

# AEG

## BS 35 / 45 / 60

## BS 35E / 45E / 60E

### Безнапорный проточный водонагреватель

EFFECTIVE DATE :

24 Feb 2010

ORIGINAL

ADVANCED ENGINEERING FROM GERMANY



Установку (подключение к водопроводной и электрической сети), пуско-наладочные работы и сервисное обслуживание данного водонагревателя, в соответствии с данной инструкцией, должен проводить уполномоченный технический специалист.

Product code : BS 35 E : 221070 (227312)  
BS 45 E : 221071 (227313)  
BS 60 E : 221072 (227314)

SIZE : A5  
MATERIAL : GREEN READ PAPER 75 G.  
PLASTIC BAG : 7 x 11 INCH  
PART NO. 7901-281999  
PART NAME : MANUAL BS (RUSSIA)  
REV.01

# Инструкция по монтажу и эксплуатации

Душевая насадка не должна быть установлена выше чем прибор.

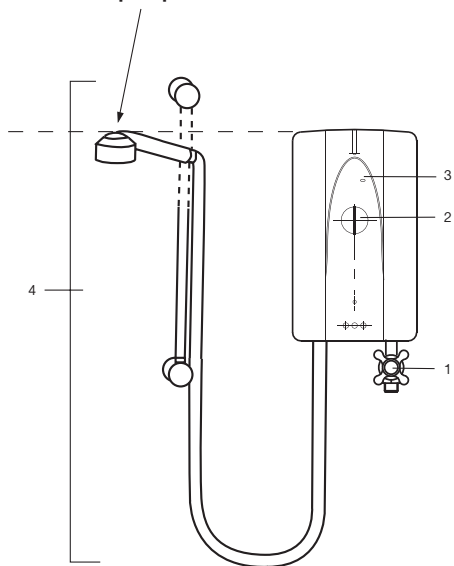


Рис 1. Внешнее устройство

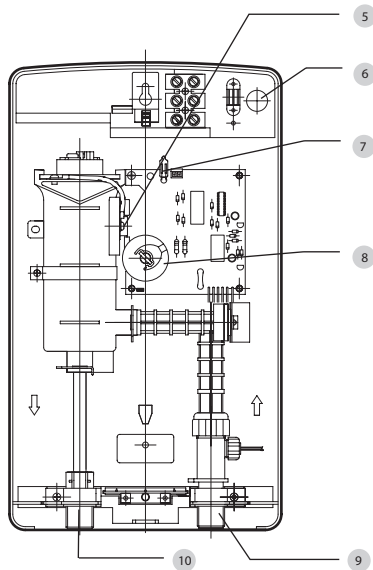


Рис 2. Внутреннее устройство

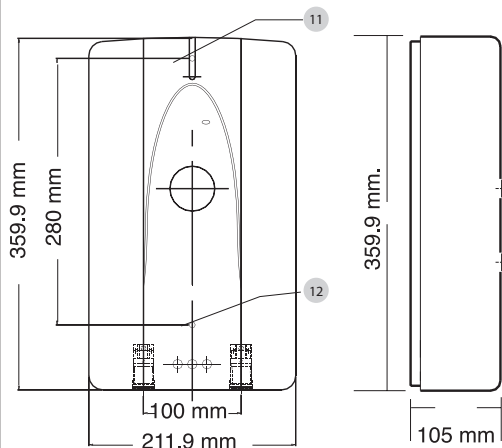


Рис 3. Монтажные размеры

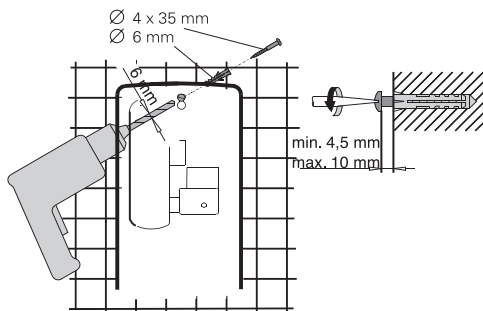
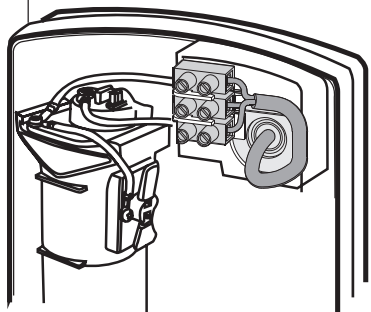
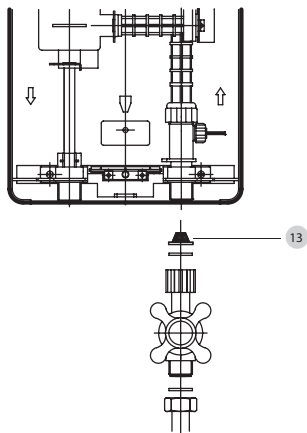


Рис 4. Способ крепления

**К прибору должно быть  
подключено заземление**



**Рис 5. Электрическое подключение**



**Рис 6. Установка фильтра**

### Устройство прибора

- |   |  |
|---|--|
| 5 Ограничитель температуры                  | 10 Штуцер подключения горячей воды для гибкого шланга для душа |
| 6 Канал для кабеля подачи электропитания    | 11 Верхнее отверстие для крепления                             |
| 7 Сигнальная лампочка "Power"               | 12 Нижнее отверстие для крепления                              |
| 8 Вращающаяся ручка регулировки температуры | 13 Фильтр  |
| 9 Штуцер подключения холодной воды          |  |

# Инструкция по монтажу и эксплуатации

для квалифицированного специалиста по установке



**Установка, подключение к электрической сети, а также первое включение должно выполняться квалифицированным специалистом по установке.**

Компания не несет ответственности за неисправность любого поставленного товара, который был установлен и эксплуатировался не в соответствии с инструкциями производителя.

## 1. Описание прибора/устройство прибора смотри рис 1,2

Малый безнапорный (открытого типа) проточный водонагреватель от компании AEG Haustechnik- это прибор для нагрева воды для душа. Желаемая температура может быть установлена на приборе. Электрическая мощность прибора регулируется с помощью электроники. Для включения и выключения протока воды используется вентиль установленный на входе холодной воды (рис.1, поз.1). Прибор включается при достаточном расходе воды. Контрольная лампочка "Power" (рис.1, поз.3) сигнализирует о том, что прибор включен. Если ручку регулятора температуры (рис.1, поз.2) повернуть налево, то осуществится охлаждение воды (нагрев не включается). Водонагреватель оснащен устройством защиты от перегрева (ограничитель температуры). В случае возникновения перегрева защита прибора отключает от него электропитание.

**Кратко Рис 1.**

1. Вентиль протока холодной воды
2. Вращающаяся ручка регулировки температуры
3. Сигнальная лампочка "Power"
4. Принадлежности для душа

## Важная информация



Водонагреватель устанавливается вертикально на стене.



Прибор должен иметь возможность отключения от электросети, например автоматический выключатель, с изоляционным промежутком не менее 3,5 мм, по всем фазам.



Прибор нельзя подвергать воздействию давления. Душевая насадка одновременно служит так же и для сброса давления. Периодически удаляйте кальциевый налет с душевой насадки.



Не включайте прибор если есть вероятность что вода в водонагревателе заморожена. Безупречное функционирование и надежность при эксплуатации гарантируется только при использовании оригинальных специальных принадлежностей и запасных частей от компании AEG Haustechnik.



Прибор должен быть заземлен (смотри схему подключения). Для защиты от проникновения воды необходимо использовать гидроизоляционную манжету для кабельного ввода (рис.2, поз.6).

## 2. Предписания и нормы

Следует соблюдать предписания и нормы местных предприятий электроснабжения и водоснабжения.

## 3. Место монтажа

Водонагреватель следует устанавливать в закрытом, отапливаемом помещении(демонтированный прибор следует хранить в теплом помещении, так как в приборе всегда остаётся вода). Водонагреватель должен быть установлен в месте доступном для его обслуживания и монтажа. Водонагреватель устанавливается вертикально на стене (штуцеры подключения горячей и холодной воды внизу прибора). Душевая насадка не должна быть установлена выше чем прибор рис.1, поз.4).

## 4. Монтаж прибора

Обратитесь к иллюстрированной инструкции по установке (смотри рис. 1,2,3,4,5,6)

Перед включением прибора в электрическую сеть, поверните ручку вентиля протока холодной воды (рис.1, поз.1) в положение "Max", до тех пор пока водопроводные трубы и прибор не освободятся от воздуха. Проверьте, что проточный водонагреватель работает нормально. Поверните ручку регулировки температуры (рис.1, поз.2) до упора налево и направо (внутренние рычаги войдут в канавку).

## 5. ELSD (только в BS...E)

Дополнительно прибор оснащен встроенным устройством защитного отключения ELSD.

Рекомендуется тестировать ELSD раз в месяц.

### Как тестировать:

Включить электрическое питание. Нажать кнопку "Test", сигнальная лампочка "Trip" включится. Нажать кнопку "Reset".



### Предупреждение!

Если сигнальная лампочка "Trip" горит после включения или если лампочка горит во время принятия душа, никогда не пытайтесь отремонтировать это самостоятельно. Свяжитесь с Вашим дилером для проверки или ремонта.

## 6. Правила ухода

смотри рис. 2,6

### Очистка фильтра.

Отсоедините вентиль холодной воды (рис.1, поз.1). Снимите фильтр (рис.6, поз.13) и очистите его. Произведите сборку в обратном порядке.

### Для всех сервисных работ



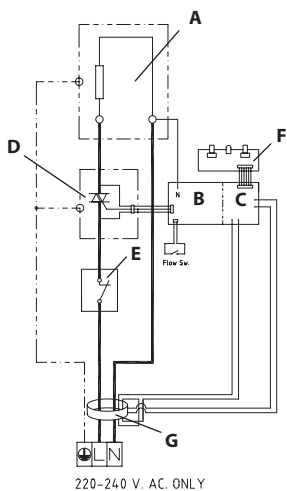
При проведении любого вида работ, отключайте водонагреватель от электрической сети, а также перекрывайте подачу воды. После окончания работ убедитесь, что винт заземления хорошо затянут.

## 7. Устранение неисправностей

Неисправность	Причина	Устранение
Нет горячей воды несмотря на установку протока на "MAX".	<ul style="list-style-type: none"> <li>- Не достигнут расход воды, необходимый для включения прибора.</li> <li>- Загрязнение или образование кальциевого налета в распылителе головки душа</li> <li>- Слишком низкий проток</li> </ul>	<ul style="list-style-type: none"> <li>- Очистите головку душа или удалите кальциевый налёт</li> <li>- Увеличьте проток</li> </ul>
Прибор не работает. Электрическое подключение и проток воды есть.	<ul style="list-style-type: none"> <li>- Не достигнут расход воды, необходимый для включения прибора.</li> <li>- Загрязнен фильтр в соединительной трубе подвода холодной воды</li> <li>- Недостаточное давление воды</li> </ul>	<ul style="list-style-type: none"> <li>- После закрытия магистрали холодной воды почистите фильтр.</li> <li>- Увеличьте давление в магистрали</li> </ul>
Горит лампочка "Trip"	<ul style="list-style-type: none"> <li>- Сработало устройство защитного отключения.</li> </ul>	<ul style="list-style-type: none"> <li>- Нажмите кнопку "Reset"</li> </ul>

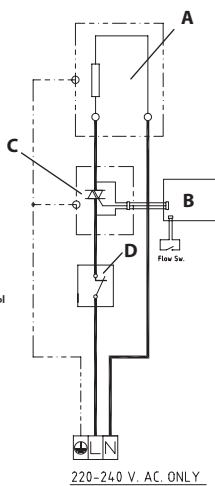
## Технические характеристики

	BS		
Тип	35 35 E	45 45 E	60 60 E
Исполнение	Открытый (без давления)		
Номинальное давление	0 MPa / 0 bar		
Подключение холодной воды	G1/2"		
Электрическое подключение	1/N/PE ~ 220-240V		
Номинальная мощность (kW) -			
Номинальная сила тока (A)	kW - A	kW - A	kW - A
220 V	3.5 - 15.9	4.5 - 20.5	6.0 - 27.3
230 V	3.8 - 16.5	4.9 - 21.3	6.6 - 28.7
240 V	4.2 - 17.5	5.4 - 22.5	7.1 - 29.6



Тип BS...E

- A - Нагревательный элемент
- B - Электронная плата
- C - Устройство защитного отключения ELSD
- D - Двойной двусторонний переключатель
- E - Ограничитель температуры
- F - Плата с кнопками
- G - Датчик тока утечки



Тип BS...

- A - Нагревательный элемент
- B - Электронная плата
- C - Двойной двусторонний переключатель
- D - Ограничитель температуры

**Нбс 7. Схема соединений BS 35/35E , BS 45/45E , BS 60/60E**

## 8. Гарантия

По гарантии, пожалуйста, обратитесь в соответствующие сроки в представительство AEG Haustechnik в Вашей стране.

Монтаж, электрическое подключение и первый ввод в эксплуатацию этого прибора, могут проводиться только квалифицированным специалистом.

Производитель не несёт ответственности за неисправности в приборе, возникшие в результате неправильной установки и эксплуатации.



