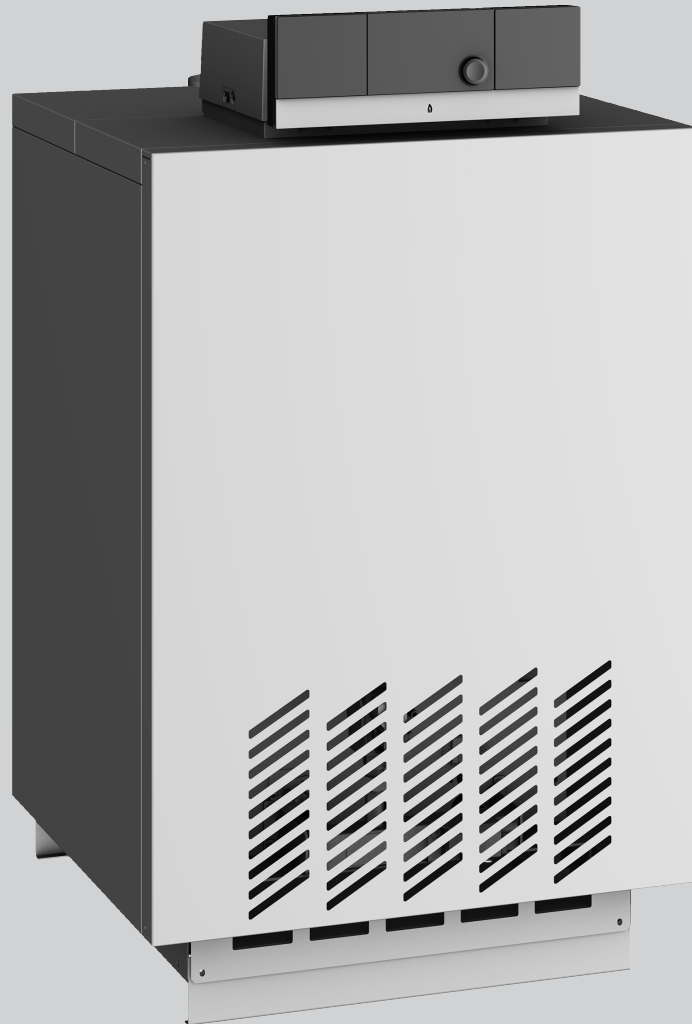


Специальный газовый  
отопительный котёл



Технический паспорт и инструкция по монтажу и техническому обслуживанию для специалистов

## Logano G234WS

38 кВт, 44 кВт, 50 кВт, и 55 кВт

6 720 871 980 (2017/05) BY, RU

Внимательно прочитайте перед монтажом и техническим обслуживанием.

**Buderus**

## Содержание

|          |   |           |  |  |  |
|----------|---|-----------|--|--|--|
| <b>1</b> | <b>Пояснения символов и указания по технике безопасности</b> .....  | <b>3</b>  |  |  |  |
| 1.1      | Пояснения условных обозначений .....  | 3         |  |  |  |
| 1.2      | Правила техники безопасности .....  | 3         |  |  |  |
| <b>2</b> | <b>Информация о приборе</b> .....   | <b>5</b>  |  |  |  |
| 2.1      | Об этой инструкции .....  | 5         |  |  |  |
| 2.2      | Применение по назначению .....  | 5         |  |  |  |
| 2.3      | Декларация о соответствии .....   | 5         |  |  |  |
| 2.4      | Обзор типов .....   | 5         |  |  |  |
| 2.5      | Комплект поставки .....   | 5         |  |  |  |
| 2.6      | Описание оборудования .....   | 5         |  |  |  |
| 2.7      | Заводская табличка .....  | 6         |  |  |  |
| 2.8      | Условия хранения, срок службы .....   | 6         |  |  |  |
| 2.9      | Размеры и подключения .....   | 7         |  |  |  |
| 2.10     | Технические характеристики .....  | 7         |  |  |  |
| 2.11     | Условия эксплуатации котла .....  | 9         |  |  |  |
| 2.11.1   | Условия электроснабжения .....  | 9         |  |  |  |
| 2.11.2   | Требования к помещению установки оборудования .....   | 10        |  |  |  |
| 2.11.3   | Условия подачи приточного воздуха и отвода дымовых газов .....  | 10        |  |  |  |
| 2.11.4   | Условия применения топлива - природный газ Н (требования к физическим параметрам) .....                   | 11        |  |  |  |
| 2.11.5   | Условия применения топлива - природный газ Н (требования к химическим параметрам) .....                   | 11        |  |  |  |
| 2.11.6   | Условия применения топлива – сжиженный газ: смесь бутана с пропаном .....                                 | 11        |  |  |  |
| 2.11.7   | Условия применения топлива – сжиженный газ пропан .....   | 11        |  |  |  |
| 2.11.8   | Требования к гидравлике и качеству воды .....   | 12        |  |  |  |
| 2.11.9   | Требования к категории газа (в зависимости от страны) .....   | 12        |  |  |  |
| <b>3</b> | <b>Инструкции</b> .....   | <b>13</b> |  |  |  |
| 3.1      | Нормы и правила .....   | 13        |  |  |  |
| 3.2      | Обязательное согласование .....   | 13        |  |  |  |
| 3.3      | Помещение для установки котла .....   | 13        |  |  |  |
| 3.4      | Подключение к системе отвода дымовых газов ...  | 13        |  |  |  |
| 3.5      | Контрольные осмотры/техническое обслуживание  | 13        |  |  |  |
| 3.6      | Инструменты, материалы и вспомогательные средства .....   | 13        |  |  |  |
| 3.7      | Действие инструкций .....   | 13        |  |  |  |
| <b>4</b> | <b>Транспортировка котла</b> .....  | <b>14</b> |  |  |  |
| 4.1      | Проверка комплекта поставки .....   | 14        |  |  |  |
| 4.2      | Подъём и перенос котла .....  | 14        |  |  |  |
| <b>5</b> | <b>Монтаж</b> .....   | <b>15</b> |  |  |  |
| 5.1      | Примеры использования .....   | 15        |  |  |  |
| 5.2      | Рекомендуемые расстояния от стен .....  | 16        |  |  |  |
| 5.3      | Выполнение подключений .....  | 16        |  |  |  |
| 5.3.1    | Подключение газа .....  | 16        |  |  |  |
| 5.3.2    | Монтаж подающей и обратной линии .....  | 17        |  |  |  |
| 5.3.3    | Подающая и обратная линии бойлера .....   | 17        |  |  |  |
| 5.4      | Указания для подключения соединительного участка дымовой трубы .....                                      | 18        |  |  |  |
| 5.4.1    | Системы отвода дымовых газов исполнения В11BS .....   | 18        |  |  |  |
| 5.5      | Заполнение и проверка герметичности отопительной системы .....  | 18        |  |  |  |
| 5.6      | Выполнение электрических подключений .....  | 19        |  |  |  |
| 5.6.1    | Демонтаж передней стенки .....  | 20        |  |  |  |
| 5.6.2    | Демонтаж задней крышки котла .....  | 20        |  |  |  |
| 5.6.3    | Установка передней крышки котла в сервисное положение .....   | 20        |  |  |  |
| 5.6.4    | Монтаж системы управления Logamatic MC110 ...   | 20        |  |  |  |
| 5.6.5    | Подключение других электрических проводов ...   | 21        |  |  |  |
| 5.6.6    | Подключение внешних компонентов .....   | 22        |  |  |  |
| 5.6.7    | Подключение к электросети .....   | 22        |  |  |  |
| 5.6.8    | Установка передней крышки котла .....   | 22        |  |  |  |
| 5.6.9    | Установка крышки системы управления .....   | 22        |  |  |  |
| 5.6.10   | Установка задней крышки котла .....   | 23        |  |  |  |
| 5.6.11   | Установка пульта управления RC 310 .....  | 23        |  |  |  |
| <b>6</b> | <b>Пуско-наладочные работы</b> .....  | <b>23</b> |  |  |  |
| 6.1      | Запись характеристик газа .....   | 24        |  |  |  |
| 6.2      | Заполнение отопительной системы и удаление воздуха .....  | 24        |  |  |  |
| 6.3      | Контроль и измерения .....  | 25        |  |  |  |
| 6.3.1    | Проверка отсутствия утечек газа .....   | 25        |  |  |  |
| 6.3.2    | Удаление воздуха из газопровода .....   | 25        |  |  |  |
| 6.3.3    | Проверка вентиляционных отверстий приточного и вытяжного воздуха и подключения отвода дымовых газов ..... | 25        |  |  |  |
| 6.3.4    | Проверка оснащения котла .....  | 26        |  |  |  |
| 6.3.5    | Включение горелки .....   | 27        |  |  |  |
| 6.3.6    | Проверка сетевого давления газа .....   | 27        |  |  |  |
| 6.3.7    | Проверка герметичности системы в рабочем состоянии .....  | 28        |  |  |  |
| 6.3.8    | Проведение замеров .....  | 28        |  |  |  |
| 6.3.9    | Тяга .....  | 29        |  |  |  |
| 6.3.10   | Потери тепла с дымовыми газами .....  | 29        |  |  |  |
| 6.3.11   | Содержание CO .....   | 29        |  |  |  |
| 6.3.12   | Завершение измерений .....  | 29        |  |  |  |
| 6.4      | Эксплуатационные испытания .....  | 29        |  |  |  |
| 6.4.1    | Измерение тока ионизации .....  | 29        |  |  |  |
| 6.4.2    | Проверка датчика контроля дымовых газов .....   | 30        |  |  |  |
| 6.4.3    | Заслонка дымовых газов (дополнительное оборудование) .....  | 30        |  |  |  |
| 6.5      | Заключительные работы .....   | 31        |  |  |  |
| 6.6      | Информирование обслуживающего персонала и передача технической документации .....                         | 31        |  |  |  |
| 6.7      | Протокол пуска в эксплуатацию .....   | 32        |  |  |  |
| <b>7</b> | <b>Прекращение эксплуатации отопительной системы</b> ...  | <b>33</b> |  |  |  |
| 7.1      | Выключение отопительной установки на системе управления .....   | 33        |  |  |  |
| 7.2      | Прекращение эксплуатации отопительной системы на длительное время .....                                   | 33        |  |  |  |
| 7.3      | Выключение отопительной установки при аварии .  | 33        |  |  |  |

|           |  |           |
|-----------|--|-----------|
| <b>8</b>  | <b>Охрана окружающей среды/утилизация</b> .....  | <b>34</b> |
| <b>9</b>  | <b>Контрольные осмотры и техническое обслуживание</b> ...  | <b>34</b> |
| 9.1       | Контрольный осмотр отопительной системы  | 34        |
| 9.1.1     | Подготовка отопительной системы к контрольному осмотру   | 34        |
| 9.1.2     | Проведение визуального осмотра на наличие коррозии   | 35        |
| 9.1.3     | Проверка внутренней герметичности газовой арматуры   | 35        |
| 9.1.4     | Проверка системы отвода дымовых газов и воздуха для горения, а также отверстий приточной/вытяжной вентиляции | 35        |
| 9.1.5     | Проверка рабочего давления в отопительной системе  | 35        |
| 9.1.6     | Измерение давления на форсунках  | 36        |
| 9.2       | Техническое обслуживание   | 37        |
| 9.2.1     | Чистка котла   | 37        |
| 9.2.2     | Влажная чистка котла   | 39        |
| 9.2.3     | Чистка горелки   | 39        |
| 9.2.4     | Проверка отсутствия утечек в рабочем состоянии   | 40        |
| 9.2.5     | Проведение замеров   | 40        |
| 9.2.6     | Проверка работы оборудования   | 40        |
| 9.2.7     | После техобслуживания  | 40        |
| 9.3       | Протокол контрольного осмотра и технического обслуживания  | 41        |
| <b>10</b> | <b>Переналадка котла на другой вид газа</b> .....  | <b>43</b> |
| 10.1      | Переналадка на другой вид газа   | 43        |
| 10.1.1    | Монтаж/переналадка реле контроля давления газа   | 43        |
| 10.1.2    | Замена контрольного кабеля ионизации   | 44        |
| 10.1.3    | Регулировка пусковой нагрузки  | 44        |
| 10.1.4    | Повторный пуск в эксплуатацию  | 47        |
| <b>11</b> | <b>Устранение неисправностей горелки</b> .....   | <b>47</b> |
| <b>12</b> | <b>Устранение неисправностей</b> .....   | <b>48</b> |
|           | <b>Алфавитный указатель</b> .....  | <b>50</b> |

## 1 Пояснения символов и указания по технике безопасности

### 1.1 Пояснения условных обозначений

#### Предупреждения



Предупреждения обозначены в тексте восклицательным знаком в треугольнике. Выделенные слова в начале предупреждения обозначают вид и степень тяжести последствий, наступающих в случае непринятия мер безопасности.

Следующие слова определены и могут применяться в этом документе:

- **УВЕДОМЛЕНИЕ** означает, что возможно повреждение оборудования.
- **ВНИМАНИЕ** означает, что возможны травмы лёгкой и средней тяжести.
- **ОСТОРОЖНО** означает возможность получения тяжёлых, вплоть до опасных для жизни травм.
- **ОПАСНО** означает получение тяжёлых, вплоть до опасных для жизни травм.

#### Важная информация



Важная информация без каких-либо опасностей для человека и оборудования обозначается приведенным здесь знаком.

#### Другие знаки

| Знак | Значение                            |
|------|-------------------------------------|
| ▶    | Действие                            |
| →    | Ссылка на другое место в инструкции |
| •    | Перечисление/список                 |
| –    | Перечисление/список (2-ой уровень)  |

Таб. 1

### 1.2 Правила техники безопасности

#### Общие указания по безопасности

Несоблюдение правил безопасной эксплуатации может привести к тяжёлым травмам вплоть до смертельного исхода, а также к повреждению оборудования и загрязнению окружающей среды.

- ▶ Внимательно прочитайте правила техники безопасности перед пуском отопительной системы в эксплуатацию.
- ▶ Монтаж, подключение к дымовой трубе, первый пуск в эксплуатацию должны выполнять только сотрудники специализированного предприятия, имеющие разрешение на выполнение таких работ.
- ▶ Техническое обслуживание и ремонт должны выполнять только сотрудники специализированного предприятия, имеющие разрешение на выполнение таких работ.
- ▶ Проводите чистку в зависимости от интенсивности использования. Соблюдайте интервалы проведения технического обслуживания и чистки, приведённые в главе 9 на стр. 34.
- ▶ Сразу же устраняйте выявленные недостатки.
- ▶ Проводите техническое обслуживание не реже одного раза в год. При этом проверьте исправную работу всей отопительной системы.
- ▶ Сразу же устраняйте выявленные недостатки.

**Опасность взрыва при появлении запаха газа**

- ▶ Закройте газовый кран.
- ▶ Откройте окна и двери.
- ▶ Не трогайте электрические выключатели.
- ▶ Не вынимайте электрические вилки из розеток.
- ▶ Не пользуйтесь телефонами и электрическими звонками.
- ▶ Погасите открытый огонь.
- ▶ Не курите.
- ▶ Не пользуйтесь зажигалками.
- ▶ При слышимом шуме выхода газа незамедлительно покиньте здание.
- ▶ **Находясь вне здания**, предупредить жильцов дома, но не звонить в двери.
- ▶ Позвоните на газоснабжающее предприятие и уполномоченную специализированную фирму.
- ▶ Не допускайте проникновение в здание посторонних лиц.
- ▶ Находясь вне здания, вызовите полицию и пожарную команду.

**При запахе дымовых газов**

- ▶ Выключите котел (→ глава 7, стр. 33).
- ▶ Откройте окна и двери.
- ▶ Уведомите уполномоченную специализированную фирму.

**Опасность отравления. Недостаточный приток свежего воздуха в помещении может привести к опасным отравлениям дымовыми газами**

- ▶ Следите за тем, чтобы вентиляционные отверстия для притока и вытяжки воздуха не были уменьшены в сечении или перекрыты.

Если неисправность нельзя устранить сразу:

- ▶ Выключите котёл.
- ▶ Укажите письменно ответственному за эксплуатацию оборудования на недостатки и опасности.

**Опасность взрыва воспламеняемых газов**

- ▶ Работы с газовым оборудованием должны выполнять только специалисты, имеющие разрешение на проведение таких работ.

**Опасность поражения электрическим током при открытом котле**

Перед тем, как открыть котёл:

- ▶ Обесточьте отопительную установку аварийным выключателем системы отопления и отключите соответствующий защитный автомат в здании. Выключения только системы управления недостаточно.
- ▶ Обеспечьте защиту отопительной системы от случайного включения.

**Опасность от взрывоопасных и легко воспламеняющихся материалов**

- ▶ Вблизи от котла нельзя хранить и использовать легко воспламеняемые материалы (бумагу, растворители, краски и др.).

**В случае несоблюдения правил безопасной эксплуатации существует угроза личной безопасности в аварийных ситуациях**

Например, во время пожара:

- ▶ Никогда не подвергайте свою жизнь опасности. Собственная безопасность - прежде всего.

**Опасность ошпаривания**

- ▶ Дайте котлу остыть перед проведением контрольных осмотров и техническим обслуживанием. В отопительной системе температура может достигать  $\geq 60$  °C.

**Помещение для установки котла****Опасность отравления выходящими дымовыми газами**

- ▶ Обратите внимание на то, чтобы во время работы горелки в котельной не работали никакие вентиляционные устройства, удаляющие воздух для сжигания газа из этого помещения, (например, вытяжные зонты, сушики белья, вентиляторы).
- ▶ Учтите, что котёл можно эксплуатировать только с дымовой трубой, которая обеспечивает необходимое разряжение в дымовой трубе.
- ▶ Нельзя оборудовать котёл термически управляемой заслонкой дымовых газов после прерывателя тяги.

**Контроль дымовых газов:****Опасность отравления выходящими дымовыми газами**

При вмешательстве в систему контроля дымовых газов возникает угроза отравления людей выходящими дымовыми газами.

- ▶ Запрещается ремонтировать устройство контроля дымовых газов.
- ▶ При замене применяйте только оригинальные запасные части от изготовителя.
- ▶ После замены установите датчики температуры в прежнее положение.

При частом срабатывании устройства контроля дымовых газов возможно нарушена работа дымовой трубы и/или тракта отвода дымовых газов.

- ▶ Устраните неисправность.
- ▶ Проведите функциональные испытания.

**Монтаж или переоборудование:****Осторожно, возможно повреждение оборудования**

- ▶ При **работе с забором воздуха из помещения** не закрывайте и не уменьшайте сечение отверстий для притока воздуха на горение в дверях, окнах и стенах.
- ▶ Если установлены герметичные окна, то нужно обеспечить подачу в помещение воздуха для горения.

Если неисправность нельзя устранить сразу:

- ▶ Выключите котёл.
- ▶ Применяйте бак-водонагреватель только для нагрева воды.
- ▶ **Никогда не перекрывайте предохранительные клапаны** При нагреве вода может вытекать из предохранительного клапана бака-водонагревателя.
- ▶ Не допускается изменять элементы системы отвода дымовых газов.

**Работы с котлом**

- ▶ Монтаж, пуск в эксплуатацию, контрольные осмотры и возможные ремонтные работы разрешается выполнять только специалистам специализирующиеся на отоплении сервисного предприятия, имеющим допуск к выполнению таких работ. При этом выполняйте требования инструкций (→ глава 3, стр. 13).

**Вводный инструктаж потребителя**

- ▶ Объясните потребителю принцип действия котла и управление оборудованием.
- ▶ Потребитель несёт ответственность за экологическую безопасность отопительной системы (федеральный закон об охране окружающей среды).
- ▶ Объясните потребителю, что он не имеет права вносить какие-либо изменения или производить ремонт оборудования.
- ▶ Техническое обслуживание и ремонт разрешается выполнять только специалистам сервисного предприятия, имеющим допуск на выполнение таких работ.
- ▶ Применяйте только оригинальные запчасти.
- ▶ Другие комплектующие и детали, подверженные износу, могут использоваться только в том случае, если их назначение четко оговорено для такого применения.

## 2 Информация о приборе

### 2.1 Об этой инструкции

Настоящая инструкция содержит важную информацию о безопасном и правильном монтаже, пуске в эксплуатацию и техническом обслуживании котла.

Эти документы предназначены для специалистов, имеющих специальное образование и опыт работы с отопительными установками и газовым оборудованием.

Для котла можно получить следующую документацию:

- Инструкция по эксплуатации
- Инструкция по монтажу и техническому обслуживанию

Указанная выше документация также доступна в интернете.

- ▶ Контактные адрес изготовителя и адрес в интернете приведены на последней странице этого документа.

Если у вас есть предложения по улучшению вышеназванной документации или при обнаружении недостатков:

- ▶ Свяжитесь с фирмой Бош Термотехника.

### 2.2 Применение по назначению

Для правильного применения котла:

- ▶ Пользуйтесь при работе инструкциями по эксплуатации, монтажу и техническому обслуживанию, учитывайте данные, приведённые на заводской табличке и в технических характеристиках (→ глава 2.7, стр. 6 и глава 2.10, стр. 7).
- ▶ Котёл можно использовать только для нагрева воды системы отопления и/или для непрямого нагрева воды для горячего водоснабжения, например, в баке-водонагревателе.

Другое использование считается применением не по назначению.

### 2.3 Декларация о соответствии



Конструкция и эксплуатационные качества продукта соответствует нормам Евразийского таможенного союза. Соответствие подтверждено расположенным слева единым знаком обращения.

### 2.4 Обзор типов

Обозначение котла состоит из следующего:

|                    |  |
|--------------------|--|
| <b>Logano G234</b> | Наименование типа  |
| <b>WS</b>          | Специальный газовый отопительный котёл, работающий при низком давлении газа. |
| <b>38-5</b>        | Номинальная теплопроизводительность [кВт]<br>- количество секций             |
| <b>44-5</b>        |  |
| <b>50-6</b>        |  |
| <b>55-6</b>        |  |

Таб. 2 Обзор типов

### 2.5 Комплект поставки

| Узел  | Шт. | Упаковка          |
|---|-----|-------------------|
| Котловой блок со смонтированными прерывателем тяги, облицовкой и горелкой | 1   | Поддон            |
| Техническая документация  | 1   | Упаковка в плёнку |

Таб. 3 Комплект поставки

### 2.6 Описание оборудования

Котёл комплектуется на заводе газовой горелкой.

Основные составные части котла:

- Котловой блок с теплоизоляцией [3] и газовой горелкой: в котловом блоке тепло, производимое горелкой, передается воде, циркулирующей в системе отопления.
- Облицовка [2], передняя стенка котла [5]: облицовка котла и теплоизоляция препятствуют потерям энергии.
- Система управления [4]: система управления предназначена для контроля и регулирования отопительной системы.

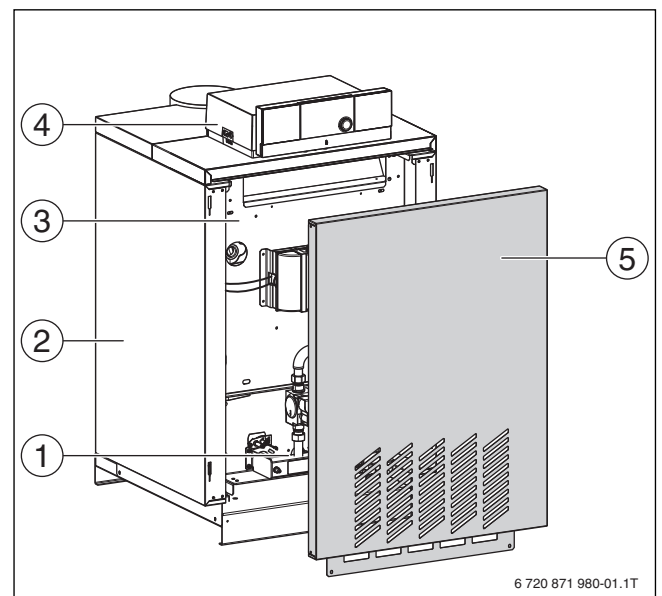


Рис. 1 Основные составные части

- [1] Газовая горелка
- [2] Облицовка
- [3] Котловой блок с теплоизоляцией
- [4] Система управления (преобретается отдельно)
- [5] Передняя стенка котла

## 2.7 Заводская табличка

На заводской табличке приведены следующие сведения о котле:

- Производитель
- Серийный номер
- Теплопроизводительность (номинальная мощность)
- Класс котла согласно EN 297
- Количество воды
- Топливо
- Электрическая потребляемая мощность
- Адрес изготовителя
- Исполнение котла
- Максимальная температура котла
- Допустимое рабочее давление
- Модель/тип котла
- Сетевое напряжение
- Степень электрической защиты

### Расположение заводской таблички

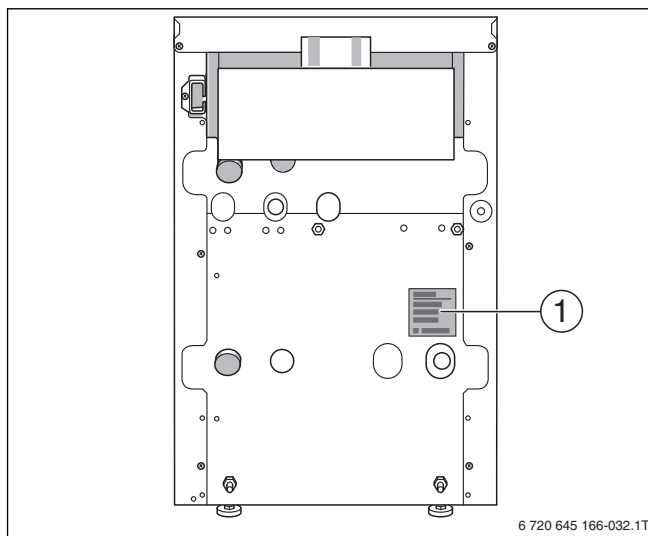


Рис. 2 Расположение заводской таблички

[1] Заводская табличка

## 2.8 Условия хранения, срок службы

Условия хранения продукции в закрытых помещениях с естественной вентиляцией, с относительной влажностью не более 80 %, при температуре от + 5 °С до + 40 °С. Срок хранения – 2 года, срок службы не менее 15 лет при соблюдении требований, указанных в инструкциях по эксплуатации и монтажу, включая периодические регламентные работы.

## 2.9 Размеры и подключения

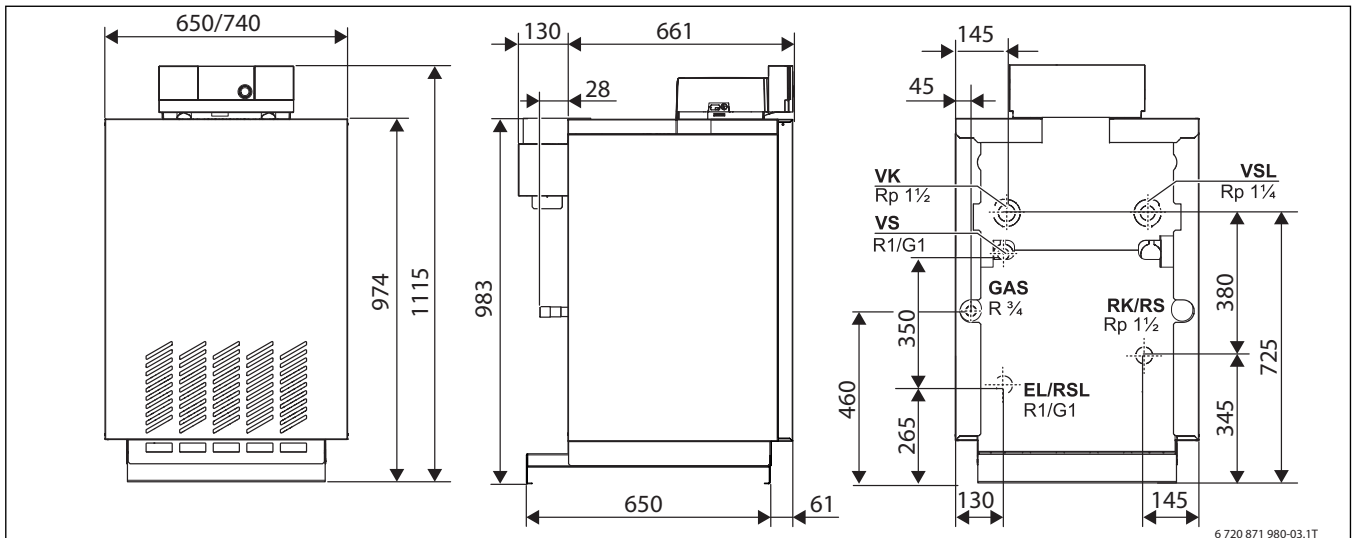


Рис. 3 Размеры и подключения (в мм)

EL Слив (подключение крана для заполнения и слива)  
 GAS Подключение газа  
 RK Обратная линия котла  
 RS Обратная линия бака водонагревателя  
 RSL Предохранительная обратная линия (подключение расширительного бака)

VK Подающая линия котла  
 VS Подающая линия бойлера  
 VSL Предохранительная подающая линия (подключение оборудования заказчика: воздухоотводчика, предохранительного клапана и манометра)

## 2.10 Технические характеристики

| Типоразмер котла   | Единицы измерения | 38-5              | 44-5              | 50-6              | 55-6              |
|--|-------------------|-------------------|-------------------|-------------------|-------------------|
| Номинальная тепловая нагрузка для G20/G30/G31  | кВт               | 41,6              | 48,2              | 54,7              | 60,0              |
| Номинальная теплопроизводительность при температуре подающей/обратной линии 80/60 °C | кВт               | 38                | 44                | 50                | 55                |
| КПД котла при полной нагрузке и температуре подающей/обратной линии 80/60 °C         | %                 | 91,3              | 91,3              | 91,4              | 91,7              |
| Потери тепла в состоянии готовности %  | %                 | 2,1               | 1,8               | 1,8               | 1,7               |
| <b>Греющий контур</b>  |                   |                   |                   |                   |                   |
| Температура котловой воды  | °C                | 90                | 90                | 90                | 90                |
| Сопротивление при $\Delta T_{20K}$   | мбар              | 15                | 18                | 20                | 25                |
| Максимальное рабочее давление котла  | бар               | 4                 | 4                 | 4                 | 4                 |
| Вместимость теплообменника отопительного контура                                     | л                 | 23                | 23                | 27                | 27                |
| <b>Характеристики дымовых газов</b>  |                   |                   |                   |                   |                   |
| Весовой поток дымовых газов <sup>1)</sup> полная нагрузка                            | кг/с              | 0,0407            | 0,0411            | 0,0432            | 0,0441            |
| Температура дымовых газов <sup>1)</sup> 80/60 °C                                     | °C                | 94                | 103               | 106               | 109               |
| Содержание CO <sub>2</sub> , природный газ G20                                       | %                 | 4,1               | 4,6               | 5,0               | 5,4               |
| Тяга   | Па                | 3                 | 3                 | 3                 | 3                 |
| <b>Подключение к системе отвода дымовых газов</b>                                    |                   |                   |                   |                   |                   |
| Диаметр $\varnothing$ AA   | мм                | 180               | 180               | 180               | 180               |
| <b>Система отвода дымовых газов</b>  |                   |                   |                   |                   |                   |
| Исполнение согласно нормам DVGW  |                   | B <sub>11BS</sub> | B <sub>11BS</sub> | B <sub>11BS</sub> | B <sub>11BS</sub> |
| <b>Электрические характеристики</b>  |                   |                   |                   |                   |                   |
| Степень электрической защиты   |                   | IPX0D             | IPX0D             | IPX0D             | IPX0D             |
| Предохранитель   | A                 | 6,3               | 6,3               | 6,3               | 6,3               |
| <b>Размеры и вес</b>   |                   |                   |                   |                   |                   |
| Высота х ширина х глубина (с системой управления)                                    | мм                | 1115×650×791      | 1115×650×791      | 1115×740×791      | 1115×740×791      |
| Масса <sup>2)</sup>  | кг                | 221               | 221               | 255               | 255               |

Таб. 4 Технические характеристики

1) Измерено после прерывателя тяги при комнатной температуре 20 °C и длине вертикального участка 1 м дымовой трубы (природный газ). Значения определены при условиях по EN 297. При отличающихся условиях эксплуатации возможны отклонения.

2) Вес с упаковкой примерно на 6...8 % больше.

| Типоразмер котла | Количество форсунок основного газа | Обозначение форсунок основного газа |                            |                         |
|------------------|------------------------------------|-------------------------------------|----------------------------|-------------------------|
|                  |                                    | Природный газ Н (G20)               | Сжиженный газ пропан (G31) | Сжиженный газ В/Р (G30) |
| 38-5             | 3                                  | 360                                 | 225                        | 210                     |
| 44-5             | 3                                  | 360                                 | 245                        | 225                     |
| 50-6             | 4                                  | 360                                 | 225                        | 210                     |
| 55-6             | 4                                  | 350                                 | 235                        | 220                     |

Таб. 5 Форсунки основного газа

| Типоразмер котла | Давление на форсунках газа Н (G20) |      |      |      |      |      |      |      |      |      |      |     |     |     |     |     |
|------------------|------------------------------------|------|------|------|------|------|------|------|------|------|------|-----|-----|-----|-----|-----|
|                  | Подаваемое давление газа [мбар]    |      |      |      |      |      |      |      |      |      |      |     |     |     |     |     |
|                  | 25                                 | 24   | 23   | 22   | 21   | 20   | 19   | 18   | 17   | 16   | 15   | 14  | 13  | 12  | 11  | 10  |
| 38-5             | 8,3                                | 8,3  | 8,3  | 8,3  | 8,3  | 8,3  | 8,3  | 8,3  | 8,3  | 8,3  | 8,3  | 8,3 | 8,3 | 8,2 | 7,4 | 6,6 |
| 44-5             | 10,9                               | 10,9 | 10,9 | 10,9 | 10,9 | 10,9 | 10,9 | 10,9 | 10,9 | 10,9 | 10,5 | 9,7 | 9,0 | 8,7 | 7,4 | 6,6 |
| 50-6             | 8,0                                | 8,0  | 8,0  | 8,0  | 8,0  | 8,0  | 8,0  | 8,0  | 8,0  | 8,0  | 8,0  | 8,0 | 8,0 | 7,7 | 7,0 | 6,2 |
| 55-6             | 10,8                               | 10,8 | 10,8 | 10,8 | 10,8 | 10,8 | 10,8 | 10,8 | 10,8 | 10,8 | 10,1 | 9,3 | 8,5 | 7,7 | 7,0 | 6,2 |

Таб. 6 Давление на форсунках для газа Н в зависимости от подаваемого давления

| Типоразмер котла | Давление на форсунках сжиженного газа, пропан Р (G31) |      |      |      |      |      |      |      |      |      |      |      |      |      |      |      |
|------------------|---|------|------|------|------|------|------|------|------|------|------|------|------|------|------|------|
|                  | Подаваемое давление газа [мбар]                       |      |      |      |      |      |      |      |      |      |      |      |      |      |      |      |
|                  | 58 - 40   | 39   | 38   | 37   | 36   | 35   | 34   | 33   | 32   | 31   | 30   | 29   | 28   | 27   | 26   | 25   |
| 38-5             | 24,3  | 24,0 | 24,0 | 23,6 | 23,4 | 23,4 | 23,4 | 23,4 | 23,2 | 23,2 | 23,0 | 23,0 | 23,0 | 22,9 | 22,8 | 22,7 |
| 44-5             | 24,4  | 24,2 | 23,2 | 23,2 | 23,2 | 23,2 | 23,2 | 23,2 | 23,2 | 23,2 | 23,2 | 23,2 | 23,2 | 23,0 | 22,8 | 22,6 |
| 50-6             | 22,7  | 22,7 | 22,7 | 22,7 | 22,7 | 22,7 | 22,7 | 22,6 | 22,5 | 22,5 | 22,5 | 22,2 | 22,1 | 22,0 | 21,8 | 21,7 |
| 55-6             | 23,6  | 23,6 | 23,6 | 23,6 | 23,6 | 22,9 | 22,8 | 22,7 | 22,6 | 22,5 | 22,4 | 22,3 | 22,1 | 22,0 | 21,8 | 21,5 |

Таб. 7 Давление на форсунках для сжиженного газа Р в зависимости от подаваемого давления

| Типоразмер котла | Давление на форсунках сжиженного газа, бутан/пропан - смесь В/Р (G30) |      |      |      |      |      |      |      |      |      |      |      |
|------------------|---|------|------|------|------|------|------|------|------|------|------|------|
|                  | Подаваемое давление газа [мбар]                                       |      |      |      |      |      |      |      |      |      |      |      |
|                  | 58 - 40   | 39   | 38   | 37   | 36   | 35   | 34   | 33   | 32   | 31   | 30   | 30   |
| 38-5             | 23,0  | 22,7 | 22,7 | 22,7 | 22,7 | 22,7 | 22,7 | 22,7 | 22,7 | 22,7 | 22,7 | 22,7 |
| 44-5             | 23,9  | 23,6 | 23,6 | 23,6 | 23,6 | 23,6 | 23,6 | 23,6 | 23,6 | 23,5 | 23,4 | 23,3 |
| 50-6             | 22,5  | 22,4 | 22,4 | 22,4 | 22,4 | 22,4 | 22,4 | 22,4 | 22,4 | 22,4 | 22,4 | 22,4 |
| 55-6             | 21,5  | 21,4 | 21,4 | 21,4 | 21,4 | 21,4 | 21,4 | 21,4 | 21,4 | 21,4 | 21,4 | 21,4 |

Таб. 8 Давление на форсунках для сжиженного газа В/Р в зависимости от подаваемого давления

| Типоразмер котла | Расход газа                               |                                     |   |
|------------------|---|-------------------------------------|---|
|                  | Природный газ Н (G20) [м <sup>3</sup> /ч] | Сжиженный газ Пропан Р (G31) [кг/ч] | Сжиженный газ Бутан/пропан В/Р (G30) [кг/ч] |
| 38-5             | 4,17                                      | 3,07                                | 3,10  |
| 44-5             | 4,84                                      | 3,55                                | 3,60  |
| 50-6             | 5,50                                      | 4,03                                | 4,10  |
| 55-6             | 6,02                                      | 4,42                                | 4,50  |

Таб. 9 Расход газа



## 2.11 Условия эксплуатации котла

В этой главе приведены условия эксплуатации котла с системой управления Logamatic MC110. Их соблюдение обеспечит высокие потребительские качества и долговечность оборудования по европейским стандартам. Эксплуатация с нарушением приведённых далее условий ведёт к сбоям в работе, вплоть до

разрушения котла или отдельных компонентов, в зависимости от степени и вида отклонений от этих условий.



- Соблюдайте параметры, приведённые на заводской табличке котла.

| Условия эксплуатации  | Единицы измерения | Диапазон | Примечания – уточнённые требования   |
|---|-------------------|----------|--|
| Максимальная температура подающей линии                                     | °C                | 90       | Максимально допустимая температура подающей линии может находиться в пределах обозначенного значения, также ограниченная значением согласно национальным нормам. |
| Допустимое общее избыточное давление PMS:                                   | бар               | ≤ 4      |  |
| Максимальная константа времени предохранительного ограничителя температуры: | с                 | ≤ 40     |  |
| Максимальная константа времени регулятора температуры                       | с                 | ≤ 40     |  |
| Исполнение котла  | –                 | –        | B <sub>11BS</sub>  |

Таб. 10 Условия эксплуатации котла

### 2.11.1 Условия электроснабжения

| Условия эксплуатации          | Единицы измерения | Диапазон    | Примечания – уточнённые требования  |
|-------------------------------|-------------------|-------------|---|
| Питающее напряжение для котла | В                 | 185...250   | Для работы котла и обеспечения безопасности требуется заземление корпуса и котла! |
| Предохранитель                | А                 | 6,3         |   |
| Частота                       | Гц                | 47,5...52,5 | Синусоидальная характеристика напряжения  |
| Степень защиты                | –                 | –           | IPX0D:защита от доступа проволокой к опасным частям, без защиты от воды.          |

Таб. 11 Условия электроснабжения

## 2.11.2 Требования к помещению установки оборудования

| Условия эксплуатации                                 | Единицы измерения | Диапазон   | Примечания – уточнённые требования   |
|--|-------------------|------------|--|
| Температура окружающей среды при работе              | °C                | + 5...+ 40 | Температура в помещении установки котла  |
| Относительная влажность воздуха                      | %                 | ≤ 90       | В помещении, где установлено оборудование, не допускается образование росы или скапливания влаги.  |
| Пыль/летучие семена                                  | –                 | –          | <p><b>При работе не допускайте чрезмерного попадания пыли в помещение, где установлен котёл.</b></p> <ul style="list-style-type: none"> <li>• например, пыли от проводимых строительных работ</li> </ul> <p><b>Воздух, поступающий на горение, не должен быть чрезмерно загрязнен пылью.</b></p> <ul style="list-style-type: none"> <li>• от расположенных поблизости улиц и дорог</li> <li>• от производственных цехов, например, по обработке камней или горнопромышленных предприятий</li> </ul> <p><b>Воздух, поступающий на горение, не должен быть чрезмерно загрязнен летучими семенами.</b></p> <ul style="list-style-type: none"> <li>• например, семенами сложноцветных растений</li> </ul> <p>► При необходимости установите воздухозаборные решётки.</p> |
| Соединения галогенированного углеводорода            | –                 | –          | <p><b>Воздух для горения не должен содержать галогенированные соединения углеводорода.</b></p> <p>► Выявите и перекройте источники образования галогенированных соединений углеводорода.</p> <p>Если это невозможно:</p> <p>► Организуйте подачу воздуха для горения из мест, не загрязнённых такими соединениями.</p> <p>► Выполняйте требования Рабочего листа К 3 (Информационный бюллетень № 1 федерального союза производителей отопительной техники).</p>  |
| Вентиляторы с забором воздуха из помещения котельной | –                 | –          | <p>► Во время работы горелки не допускается работа никаких механических устройств, забирающих воздух для горения из помещения, где установлен котёл, например:</p> <ul style="list-style-type: none"> <li>• вытяжных зонтов</li> <li>• сушилок белья</li> <li>• вентиляторов</li> </ul>  |
| Мелкие звери   | –                 | –          | <p>► Не допускайте проникновения мелких зверей в помещение, где установлен котел и особенно в места забора воздуха для горения.</p> <p>► При необходимости установите воздухозаборные решётки.</p>   |
| Противопожарные мероприятия                          | –                 | –          | <p>► Соблюдайте расстояния до горючих строительных конструкций, указанные в местных нормах и инструкциях.</p> <p>► Выдерживайте минимальное расстояние 40 см.</p> <p>► Запрещается хранить горючие материалы и жидкости вблизи котла.</p>  |
| Наводнение   | –                 | –          | <p>► При непосредственной угрозе половодья или наводнения необходимо заранее выключить газовые котлы, для чего перекрыть подачу газа и отключить электроснабжение.</p> <p>► Арматуру, устройства регулирования и управления, имевшие контакт с водой, перед повторным пуском замените на новые.</p>  |

Таб. 12 Условия установки оборудования – окружающая среда

## 2.11.3 Условия подачи приточного воздуха и отвода дымовых газов

| Условия эксплуатации   | Размерность     | Мощность котла (при нескольких котлах = общая мощность), кВт | Площадь отверстия подачи приточного воздуха, см <sup>2</sup> (свободная площадь потока) | Примечания – уточнённые требования  |
|--|-----------------|--|---|---|
| Площадь отверстия для поступления наружного воздуха для горения в зависимости от общей мощности всех установок, сжигающих топливо, кВт | см <sup>2</sup> | 10...50  | 150   | ► При установке решетки или фильтра на входе воздуха следует соответственно увеличить площадь приточного отверстия. |
|  |                 | 50...70  | 200   |   |
|  |                 | 70...90  | 250   |   |
|  |                 | 90...110   | 300   |   |
|  |                 | 110...130  | 350   |   |

Таб. 13 Подача приточного воздуха и отвод дымовых газов

| Условия эксплуатации  | Размерность | Диапазон | Примечания – уточнённые требования   |
|---|-------------|----------|--|
| Требуемая тяга в системе отвода дымовых газов (разрежение в тракте дымовых газов) | Па          | 3...5    | <p>► Котлы можно эксплуатировать только с теми дымовыми трубами или системами отвода дымовых газов, которые в рабочем режиме обеспечивают указанную тягу.</p> <p>► Не применяйте горючие строительные материалы.</p> |

Таб. 14 Подача приточного воздуха и отвод дымовых газов

**2.11.4 Условия применения топлива - природный газ Н (требования к физическим параметрам)**

| Условия эксплуатации                     | Размерность          | Диапазон    | Примечания – уточненные требования   |
|--|----------------------|-------------|--|
| Общее                                    | –                    | –           | В качестве топлива разрешается использовать только природный газ.<br>Не допускается применять: <ul style="list-style-type: none"> <li>• пропановоздушные смеси</li> <li>• газы, выделяющиеся при очистке сточных вод</li> <li>• биохимические газы</li> <li>• метан</li> <li>• свалочные газы</li> </ul> |
| Индекс Воббе (Ws)                        | кВт*ч/м <sup>3</sup> | 12,0...16,1 | Ws при 0°C; 1013 гПа   |
| Теплотворная способность (Hs)            | кВт*ч/м <sup>3</sup> | 9,5...13,1  |  |
| Относительная плотность                  | -                    | 0,55...0,75 |  |
| Точка росы                               | °C                   | ≤ +5        |  |
| Пыль, туман, жидкость                    | –                    | –           | Технически чистый газ. Длительная работа установок на газе не должна приводить к каким-либо отложениям, которые могут привести к сужению сечения арматуры и фильтров.  |
| Точка конденсации углеводородов          | °C                   | –           | Температура у земли при соответствующем давлении в трубопроводе  |
| Подаваемое давление                      | мбар                 | 10,0...25,0 | Если подаваемое давление газа периодически падает ниже 10 мбар, то необходимо установить реле контроля давления газа (дополнительное оборудование).  |
| Статическое давление (горелка выключена) | мбар                 | ≤ 30        |  |
| Защита по давлению перед котлом          | мбар                 | ≤ 100       | При неисправности регулятора давления в сети не допускается превышение указанного давления.<br>Чтобы обеспечить защиту по давлению: <ul style="list-style-type: none"> <li>▶ Установите предохранительный клапан или предохранительный сливной клапан.</li> </ul>  |

Таб. 15 Топливо - природный газ Н (физические параметры)

**2.11.5 Условия применения топлива - природный газ Н (требования к химическим параметрам)**

| Условия эксплуатации                   | Размерность       | Диапазон | Примечания – уточнённые требования                 |
|--|-------------------|----------|--|
| Содержание водорода                    | %                 | ≤ 23     |  |
| Общее содержание серы                  | мг/м <sup>3</sup> | ≤ 100    | Включая содержание серы из-за применения одорантов |
| Общее содержание серы, кратковременное | мг/м <sup>3</sup> | ≤ 150    | Включая содержание серы из-за применения одорантов |
| Сероводород                            | мг/м <sup>3</sup> | ≤ 5      |  |
| Содержание аммиака                     | мг/м <sup>3</sup> | ≤ 3      |  |

Таб. 16 Топливо - природный газ Н (химические параметры)

**2.11.6 Условия применения топлива – сжиженный газ: смесь бутана с пропаном**

| Условия эксплуатации  | Размерность | Диапазон | Примечания – уточнённые требования  |
|---|-------------|----------|---|
| Содержание бутана   | % по весу   | ≤ 60     |   |
| Газообразные составляющие (H <sub>2</sub> , N <sub>2</sub> , O <sub>2</sub> , CH <sub>4</sub> ) | % по весу   | ≤ 0,2    |   |
| Содержание серы   | мг/кг       | ≤ 50     |   |
| Подаваемое давление   | мбар        | 32...50  |   |
| Защита по давлению  | мбар        | ≤ 100    | При неисправности регулятора давления в сети не допускается превышение указанного давления.<br>▶ Потребитель должен обеспечить защиту от высокого давления. |

Таб. 17 Топливо - сжиженный газ - смесь бутана с пропаном

**2.11.7 Условия применения топлива – сжиженный газ пропан**

| Условия эксплуатации      | Размерность | Диапазон | Примечания – уточнённые требования   |
|---------------------------|-------------|----------|--|
| Содержание бутана         | % по весу   | ≤ 5      |  |
| Газообразные составляющие | % по весу   | ≤ 0,2    | Например: H <sub>2</sub> , N <sub>2</sub> , O <sub>2</sub> , CH <sub>4</sub>   |
| Содержание серы           | мг/кг       | ≤ 50     |  |
| Подаваемое давление       | мбар        | 30...50  |  |
| Защита по давлению        | мбар        | ≥ 100    | При неисправности регулятора давления в сети не допускается превышение указанного давления.<br>▶ Защита от высокого давления выполняется потребителем. |

Таб. 18 Топливо - сжиженный газ - смесь бутана с пропаном

**2.11.8 Требования к гидравлике и качеству воды**

| Условия эксплуатации                      | Размерность | Диапазон                     | Примечания – уточнённые требования   |
|---|-------------|------------------------------|--|
| Рабочее давление (избыточное)             | бар         | 0,5...4,0                    |  |
| Допустимое испытательное давление         | бар         | 1,0... 5,2                   |  |
| Ограничение температуры                   | °C          | 50...90                      |  |
| Предохранительное ограничение температуры | °C          | 102                          |  |
| Вода для заполнения                       | Значение pH | 8,2...9,5<br>(рекомендуется) | ► Для заполнения котла и добавления воды используйте воду только питьевого качества. |

Таб. 19 Требования к гидравлике и качеству воды

**2.11.9 Требования к категории газа (в зависимости от страны)**

| Страна | Категория газа     | Подаваемое давление газа [мбар] |
|--------|--------------------|---------------------------------|
| RU     | II <sub>2H3P</sub> | 20; 37/50                       |
| DZ     | I <sub>2H</sub>    | 20                              |
| BY     | II <sub>2H3P</sub> | 20; 50                          |

Таб. 20 Категории газа в различных странах

**Список стран**

| Сокращенное обозначение | Страна   |
|-------------------------|----------|
| RU                      | Россия   |
| DZ                      | Алжир    |
| BY                      | Беларусь |

Таб. 21 Список стран

### 3 Инструкции

По конструкции и эксплуатационным характеристикам котёл соответствует следующим нормам:

- EN 297
- Директива по газовому оборудованию 2009/142/EG
- Директива по КПД 92/42/EWG
- Директива по электромагнитной совместимости 2004/108/EG
- Директива по низкому напряжению 2006/95/EG

#### 3.1 Нормы и правила

При монтаже и эксплуатации оборудования соблюдайте следующие национальные нормы и правила:

- Местные строительные нормы и правила по условиям установки оборудования
- Местные строительные нормы и правила по приточно-вытяжной вентиляции, а также подключению к дымовой трубе
- Правила подключения к электросети
- Технические правила газоснабжающей организации по подключению горелки к местной газовой сети
- Инструкции и правила оснащения приборами безопасности отопительной системы, в которой теплоносителем является вода
- Инструкция по монтажу для производителя монтажных работ отопительной системы

#### 3.2 Обязательное согласование

- ▶ Необходимо известить компетентную организацию по газоснабжению о монтаже газового котла и провести с ней согласование этих работ.
- ▶ Учтите, что обязательным является региональное согласование системы отвода дымовых газов.
- ▶ Перед началом монтажных работ проинформируйте об этом компетентные организации, осуществляющие надзор за дымовыми трубами.

#### 3.3 Помещение для установки котла



**УВЕДОМЛЕНИЕ:** возможно повреждение оборудования при отрицательных температурах!

- ▶ Устанавливайте котёл в защищенном от холода помещении.



**ОПАСНО:** угроза пожара из-за наличия легковоспламеняющихся материалов или жидкостей!

- ▶ Запрещается хранить легковоспламеняющиеся материалы и жидкости в непосредственной близости от котла.



**УВЕДОМЛЕНИЕ:** возможно повреждение котла в результате загрязнения воздуха для горения или загрязнения воздуха в помещении, где установлен котёл!

- ▶ Котёл нельзя эксплуатировать в запылённой или химически агрессивной атмосфере (в покрасочных мастерских, парикмахерских салонах, сельскохозяйственных предприятиях (удобрения) и др.).
- ▶ Запрещается эксплуатировать котёл в местах, где производятся работы с трихлорэтаном или галогеноводородами, а также с другими агрессивными химическими веществами, и там где хранятся такие вещества. Эти вещества содержатся в аэрозолях, некоторых клеях, растворителях, чистящих средствах и лаках.

#### 3.4 Подключение к системе отвода дымовых газов

Если котёл эксплуатируется с забором воздуха из помещения:

- ▶ В помещении должны быть предусмотрены отверстия для притока воздуха.
- ▶ Не загораживайте эти отверстия никакими предметами.
- ▶ Отверстия для поступления воздуха на горение всегда должны быть свободны.

#### 3.5 Контрольные осмотры/техническое обслуживание

Необходимо регулярно проводить техобслуживание отопительной системы:

- для поддержания высокого коэффициента полезного действия и экономной эксплуатации отопительной системы
- для достижения высокой надёжности в эксплуатации
- для поддержания высокого экологического уровня процесса сжигания топлива.

#### Периодичность технического обслуживания



**УВЕДОМЛЕНИЕ:** возможно повреждение оборудования из-за недостаточного или неправильного проведения чистки и технического обслуживания!

- ▶ Один раз в год проводите осмотр отопительной системы.
- ▶ При необходимости выполняйте чистку.
- ▶ При необходимости выполните техобслуживание. Во избежание повреждения оборудования:
- ▶ Сразу же устраняйте обнаруженные неисправности.

#### 3.6 Инструменты, материалы и вспомогательные средства

Для монтажа и технического обслуживания котла требуется стандартный набор инструментов, обычно необходимый для работ с системой отопления, а также с газовым и водопроводным оборудованием.

Кроме того, рекомендуется применять грузовые тележки со стяжными ремнями.

#### 3.7 Действие инструкций

Изменённые инструкции и дополнения, действительные на момент монтажа, также подлежат исполнению.

## 4 Транспортировка котла



**УВЕДОМЛЕНИЕ:** возможно повреждение из-за ударов!

- ▶ Защитите узлы, чувствительные к ударам.
- ▶ Соблюдайте транспортные обозначения на упаковке.



**ОСТОРОЖНО:** опасность получения травм из-за неправильного крепления котла!

- ▶ Используйте подходящие транспортные средства для транспортировки котла, например, тележку со стяжными ремнями, лестничные и ступенчатые кары.
- ▶ Во избежание падения котла, крепите его на транспортном средстве.

### Транспортировка на тележке

- ▶ Проверьте целостность упаковки.
- ▶ Установите упакованный котёл на тележку.
- ▶ При необходимости зафиксируйте стяжным ремнём [1] и отвезите к месту установки оборудования.
- ▶ Снимите стяжные ремни.
- ▶ Снимите упаковку с котла и утилизируйте её в соответствии с экологическими нормами.



Рис. 4 Транспортировка на тележке

[1] Стяжной ремень

### Транспортировка вилочным погрузчиком

- ▶ Проверьте целостность упаковки.
- ▶ Заведите вилы погрузчика под упакованный котёл. Выбирайте длинувил соответственно длине котла.
- ▶ Осторожно поднимите котёл на 1...2 см.
- ▶ Проверьте устойчивость от опрокидывания, так как центр тяжести расположен не по центру. При необходимости измените положение котла.
- ▶ Приподнимите котёл и перевезите на опущенных вилах к месту установки.
- ▶ Снимите упаковку с котла и утилизируйте её в соответствии с экологическими нормами.



**УВЕДОМЛЕНИЕ:** возможно повреждение котла из-за загрязнения!

Если котёл не сразу вводится в эксплуатацию после распаковки:

- ▶ Установите на все места подключений котла защитные колпачки, защитив их таким образом от грязи.

### 4.1 Проверка комплекта поставки

Котёл поставляется с завода в смонтированном состоянии.

- ▶ Проверьте комплектность поставки.
- ▶ Проверьте по заводской табличке вид газа.

К котлу можно заказать дополнительное оборудование.

- ▶ Точные сведения о дополнительном оборудовании приведены в каталоге.

### 4.2 Подъём и перенос котла



**ОСТОРОЖНО:** опасность получения травм из-за неправильного подъёма и переноса котла!

- ▶ Поднимайте и переносите котёл только за боковые стенки.
- ▶ Не поднимайте и не переносите котёл в одиночку.

- ▶ Поднимать и переносить котёл должны минимум 4 человека.

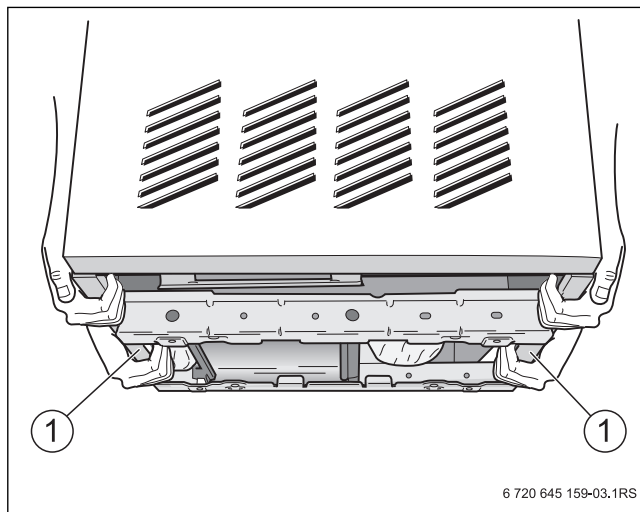
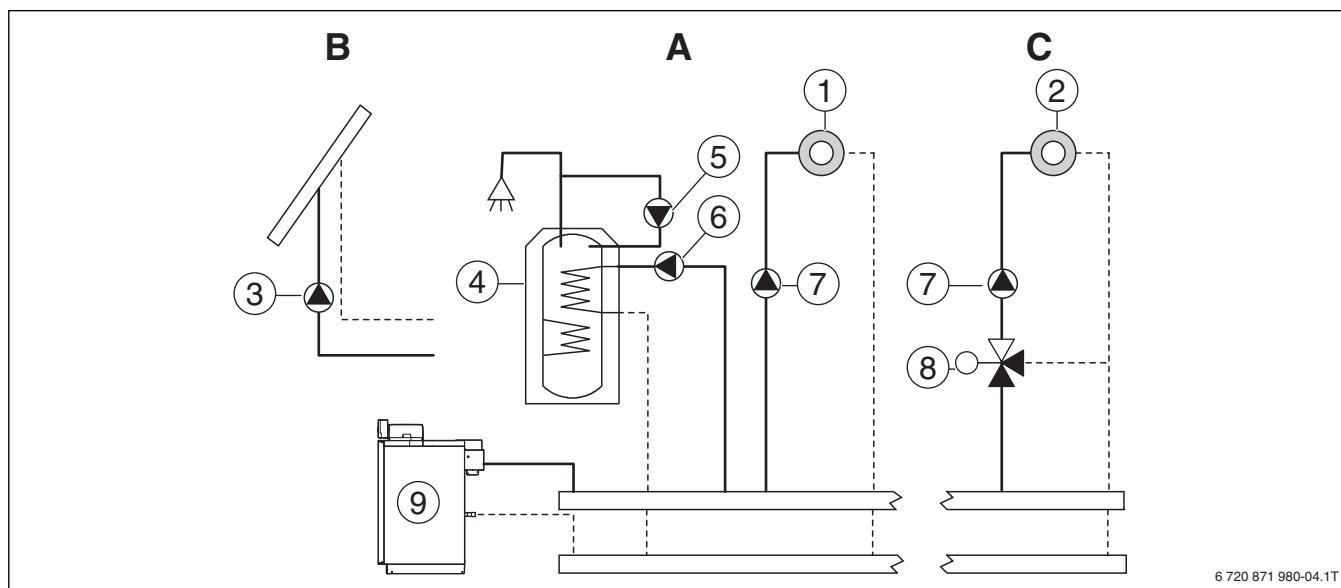


Рис. 5 Подъём и перенос котла

[1] Боковые стенки

## 5 Монтаж

### 5.1 Примеры использования



6 720 871 980-04.1T

Рис. 6 Примеры использования

- A Основной модуль
- B Модуль солнечного коллектора MS100
- C Модуль MM100
- [1] Отопительный контур 1
- [2] Отопительный контур 2
- [3] Насос контура солнечного коллектора
- [4] Бак-водонагреватель
- [5] Циркуляционный насос
- [6] Загрузочный насос бака
- [7] Насосы отопительных контуров
- [8] 3-ходовой смеситель отопительного контура
- [9] Котёл

## 5.2 Рекомендуемые расстояния от стен

При выборе места установки оборудования учитывайте пространство, необходимое для проведения монтажа и сервисных работ.

- ▶ При установке котла по возможности соблюдайте рекомендуемые расстояния от стен.
- ▶ Установите котёл на ровной горизонтальной поверхности так, чтобы передний край котла был вровень с кромкой фундамента.
- ▶ Котёл может располагаться в помещении слева или справа.
- ▶ Выполняйте другие рекомендации по установке оборудования (→ глава 3.3, стр. 13).

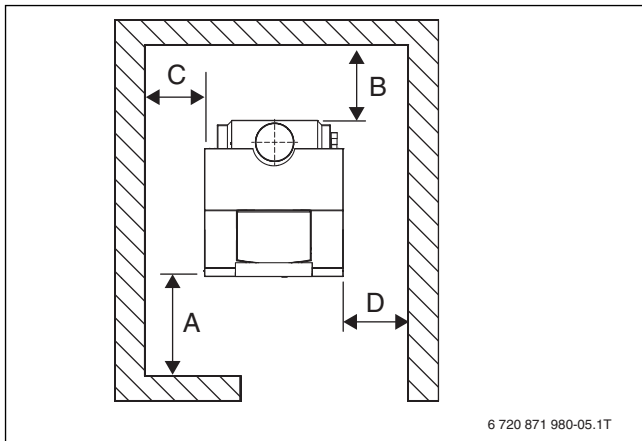


При необходимости учитывайте дополнительные расстояния от стен другого оборудования и соответствующие инструкции по монтажу (например, баков-водонагревателей).



**УВЕДОМЛЕНИЕ:** возможно повреждение котла из-за недостаточной несущей способности фундамента!

- ▶ Устанавливайте котёл только на основание с достаточной несущей способностью.



6 720 871 980-05.1T

Рис. 7 Рекомендуемые расстояния от стен [мм]  
(в скобках указаны минимальные размеры)

| Размер | Расстояние от стены |                       |
|--------|---------------------|-----------------------|
| A      | Рекомендуется       | 500                   |
|        | Минимум             | 500                   |
| B      | Рекомендуется       | 400                   |
|        | Минимум             | 100                   |
| C      | Рекомендуется       | 400                   |
|        | Минимум             | 100/400 <sup>1)</sup> |
| D      | Рекомендуется       | 400                   |
|        | Минимум             | 100                   |

Таб. 22 Рекомендуемые и минимальные расстояния до стен  
(размеры в мм)

- 1) Минимум с одной стороны расстояние от стены 400 мм у котлов с устройством контроля дымовых газов (доступ к датчику температуры дымовых газов).



При подключении к баку-водонагревателю, расположенному под котлом, или стоящему рядом с ним:

- ▶ выполняйте рекомендации инструкции по монтажу, прилагаемой к трубному соединению.

## 5.3 Выполнение подключений



**УВЕДОМЛЕНИЕ:** возможно повреждение оборудования из-за неплотных соединений!

- ▶ Все трубы до подключения к котлу следует прокладывать без напряжений.



Для защиты отопительной системы мы рекомендуем установить грязевой фильтр на обратной линии. При подключении котла к уже существующей отопительной системе установка фильтра обязательна.

- ▶ Непосредственно до и после грязевого фильтра установите запорные краны для очистки фильтра.



Если для подключения котла не используется система быстрого монтажа отопительного контура (дополнительное оборудование):

- ▶ Установите обратный клапан на трубу подающей линии котла.

### 5.3.1 Подключение газа



**ОПАСНО:** угроза для жизни из-за взрыва легковоспламеняющихся газов!

- ▶ Работы с газовым оборудованием возможны только при наличии разрешения на их проведение.
- ▶ Следите за тем, чтобы на подключении газопровода к котлу стояло уплотнение. При смеси воздуха с газом существует опасность взрыва!
- ▶ Проверьте отсутствие утечек газа во всех газопроводах и резьбовых соединениях.

- ▶ Подсоединяйте газ к котлу с уплотнениями, разрешёнными для работы с газом.
- ▶ Подсоедините газопровод к газовому вводу котла без напряжения.



Мы рекомендуем установить на газопроводе фильтр по DIN 3386.

- ▶ При подключении газа соблюдайте национальные нормы и правила.



**Для сжиженного газа:**

**ОПАСНО:** угроза для жизни из-за поражения электрическим током при открытом приборе!

- ▶ Перед тем, как открыть котёл, обесточьте отопительную систему аварийным выключателем системы отопления и отключите соответствующий защитный автомат в здании. Выключения только системы управления недостаточно.
- ▶ Обеспечьте защиту отопительной системы от случайного включения.

- ▶ Установите реле контроля давления газа (дополнительное оборудование, узел для переналадки) [1] непосредственно на патрубок подключения газа [2] на котле так, чтобы регулировочный диск был направлен вверх или наружу.
- ▶ Используйте прилагаемый переходник.
- ▶ Проведите соединительный провод рядом с газопроводом через заднюю стенку котла и внутри вдоль правой боковой стенки к системе управления.
- ▶ Выполните электрическое подключение в соответствии с электрической схемой.

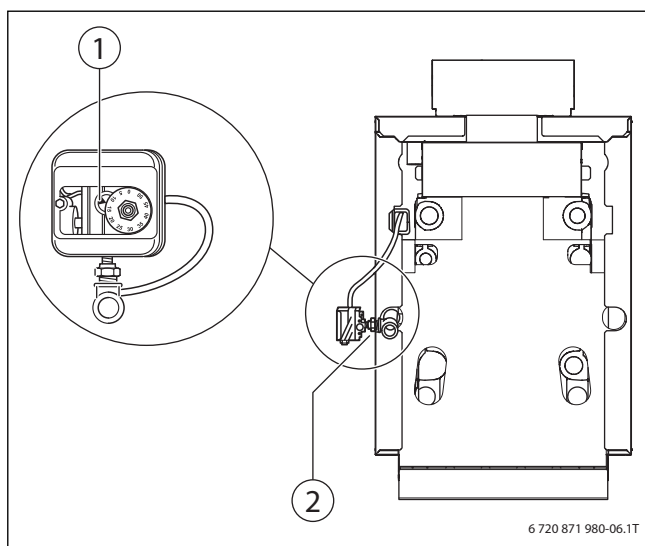


Рис. 8 Подключение газа

- [1] Реле контроля давления газа (обязателен для сжиженного газа; возможен поворот на 90°)
- [2] Патрубок подключения газа

**5.3.2 Монтаж подающей и обратной линии**

- ▶ Подсоедините трубу обратной линии отопительной системы к штуцеру RS/RK [5].
- ▶ Установите на трубу обратной линии кран для заполнения и слива.
- ▶ Подсоедините трубу подающей линии отопительной системы к штуцеру VK [3].



Мы рекомендуем установить на подающей предохранительной линии (VSL) комплект безопасности котла (KSS, дополнительное оборудование).

**Предохранительный клапан**

**УВЕДОМЛЕНИЕ:** Возможно повреждение оборудования из-за высокого давления!

- ▶ Установите предохранительный клапан. Заданное максимальное давление не превышает.

- ▶ Подсоедините предохранительный клапан к штуцеру VSL [4] под прерывателем тяги.

**5.3.3 Подающая и обратная линии бойлера**

Котёл можно подключить к баку-водонагревателю косвенного нагрева.

- ▶ Подсоедините трубу обратной линии бака-водонагревателя к штуцеру RS/RK [5].
- ▶ Подсоедините трубу подающей линии бака-водонагревателя к штуцеру VS [2].

Если к котлу не подключается бак-водонагреватель:

- ▶ Заглушите трубу подающей линии бака-водонагревателя.

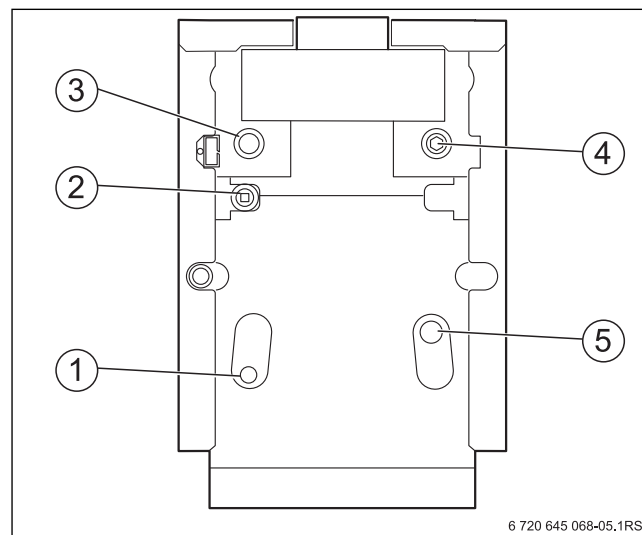


Рис. 9 Подключения к котлу

- [1] Подключение слива/предохранительной линии (EL/RSL: R1/G1)
- [2] Подключение подающей линии бака-водонагревателя (VS; R1/G1)
- [3] Подключение подающей линии котла (VK; Rp 1½)
- [4] Подключение подающей предохранительной линии (VSL; Rp1¼)
- [5] Подключение трубы обратной линии бак-водонагреватель/котёл (RS/RK; Rp 1½)

## 5.4 Указания для подключения соединительного участка дымовой трубы



Перед началом монтажных работ проинформируйте об этом компетентные организации, осуществляющие надзор за дымовыми трубами.

- ▶ При монтаже отвода дымовых газов соблюдайте общие правила (→ глава 3.4, стр. 13).

При монтаже отвода дымовых газов соблюдайте следующее:

- Сечение дымовой трубы должно быть рассчитано в соответствии с действующими нормами.
- Для отвода дымовых газов выбирайте кратчайший путь.
- Прокладывайте соединительный участок отвода дымовых газов от котла к дымовой трубе с подъёмом.
- На соединительном участке отвода дымовых газов нельзя устанавливать заслонки с термическим срабатыванием.

### 5.4.1 Системы отвода дымовых газов исполнения В<sub>11BS</sub>

В системах отвода дымовых газов исполнения В забор воздуха для сжигания топлива производится из помещения, в котором установлен котёл. Дымовые газы по системе дымоходов отводятся наружу. В этом случае необходимо соблюдать все специальные нормы и правила, предъявляемые к помещению и к эксплуатации с использованием воздуха для горения из помещения. Необходимо обеспечить приток достаточного количества воздуха для сжигания топлива. Для подачи воздуха на горение действуют следующие положения (TRGI 5.5.2.8):

- В помещении, где установлено оборудование, должен быть один проём на одну площадь 180 см<sup>2</sup> или два проёма площадью по 90 см<sup>2</sup>.
- Котёл нельзя эксплуатировать в помещениях, в которых постоянно находятся люди.
- ▶ Смонтируйте дымоходы в соответствии с инструкцией по монтажу системы отвода дымовых газов.

### Исполнение В<sub>11BS</sub> (с контролем дымовых газов)

Установка системы контроля дымовых газов может быть предписана в местных или общегосударственных положениях и законах, например, для эксплуатации котлов в жилых помещениях или помещениях аналогичного использования, а также в крышных котельных.

Система управления перекрывает подачу газа, если дымовые газы поступают в помещение, где установлен котёл. Горелка выключается.

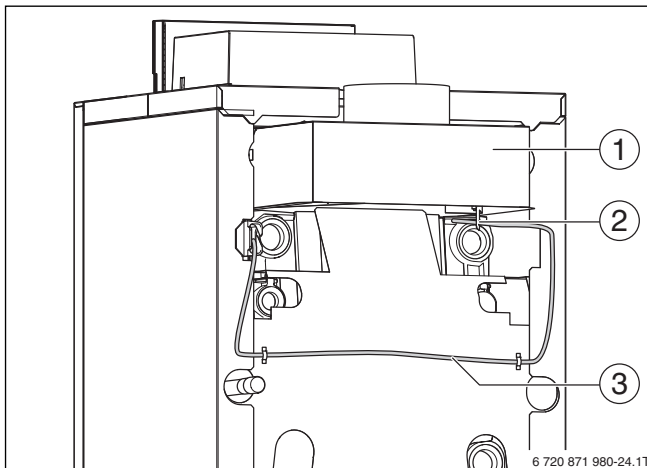


Рис. 10 Устройство контроля дымовых газов

- [1] Прирыватель тяги
- [2] Датчик контроля дымовых газов
- [3] Кабель датчика контроля дымовых газов

**Buderus**

Повторный пуск котла :

Если имеется потребность в тепле, то система управления через несколько минут автоматически включает горелку.



**ОПАСНО:** угроза для жизни из-за отравления!

При вмешательстве в систему контроля возникает угроза отравления человека выходящими дымовыми газами.

- ▶ Запрещается ремонтировать устройство контроля дымовых газов.
- ▶ При замене применяйте только оригинальные запасные части от изготовителя.
- ▶ После замены установите датчик температуры дымовых газов в прежнее положение.



**ОПАСНО:** угроза для жизни из-за отравления!

Недостаточный приток воздуха в помещение может привести к опасным отравлениям дымовыми газами.

- ▶ Следите за тем, чтобы вентиляционные отверстия для притока и вытяжки воздуха не были уменьшены в сечении или перекрыты. Если недостатки нельзя устранить сразу:
- ▶ Выключите котёл.
- ▶ Укажите письменно лицам, эксплуатирующим оборудование, на недостатки и опасности.

## 5.5 Заполнение и проверка герметичности отопительной системы

Для предотвращения утечек, которые могут возникнуть во время работы:

- ▶ Перед пуском в эксплуатацию проведите испытание на герметичность (опрессовку) отопительной системы.

Для полного удаления воздуха:

- ▶ Откройте перед заполнением системы все отопительные контуры и термостатические клапаны.



**УВЕДОМЛЕНИЕ:** возможно повреждение оборудования из-за высокого давления во время испытания на герметичность!

При высоком давлении возможно повреждение регулирующей арматуры, предохранительных устройств и приборов контроля давления.

- ▶ После заполнения отопительную систему нужно проверить давлением, соответствующим давлению срабатывания предохранительного клапана.



**УВЕДОМЛЕНИЕ:** возможно повреждение оборудования из-за температурных напряжений!

При заполнении отопительной системы в тёплом состоянии температурные напряжения могут вызвать появление трещин на котле. Котёл станет негерметичным.

- ▶ Заполняйте отопительную систему только в холодном состоянии (температура подающей линии ≤ 40 °C).

- ▶ Закройте колпачковый вентиль, чтобы отделить расширительный бак от системы.
- ▶ Откройте смесительный и запорный вентили на отопительном контуре.
- ▶ Подсоедините шланг к водопроводному крану.
- ▶ Заполните шланг водой.
- ▶ Наденьте заполненный водой шланг на кран для заполнения и слива.
- ▶ Закрепите шланг хомутом.
- ▶ Откройте кран для заполнения и слива.
- ▶ Осторожно откройте водопроводный кран и медленно заполните отопительную систему. При этом наблюдайте за показаниями манометра.

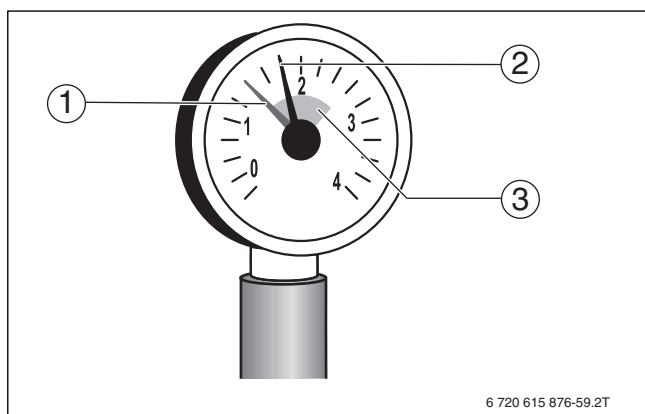


Рис. 11 Манометр для закрытых установок

- [1] Красная стрелка
- [2] Стрелка манометра
- [3] Зелёная зона

- ▶ Закройте водопроводный кран и кран для заполнения и слива, когда достигнуто необходимое давление.
- ▶ Проверьте отсутствие протечек в местах соединений и трубопроводах.
- ▶ Выпустите воздух из отопительной системы через воздухоотводчики на отопительных приборах.
- ▶ Если давление снизится из-за удаления воздуха, то добавьте воду.
- ▶ Отсоедините шланг от крана для заполнения и слива.
- ▶ Проведите проверку герметичности (опрессовку) в соответствии с местными нормами.
- ▶ После проведения опрессовки отопительной системы и при отсутствии протечек установите правильное рабочее давление.

## 5.6 Выполнение электрических подключений

Котёл поставляется с завода с полной электрической разводкой.

- ▶ При подключении электрического оборудования пользуйтесь электрической схемой и инструкциями на соответствующее изделие.
- ▶ Обеспечьте надёжное подключение к электросети в соответствии с местными инструкциями.



Котёл должен отключаться от электросети стандартным устройством с отсоединением на всех фазах (расстояние между контактами > 3 мм).

- ▶ В случае отсутствия такого устройства его нужно установить.



**УВЕДОМЛЕНИЕ:** возможно повреждение оборудования из-за неправильного монтажа!

При выполнении электрических соединений выполняйте следующее:

- ▶ Осторожно прокладывайте провода.
- ▶ Работы с электрическим оборудованием в отопительной системе разрешается выполнять только при наличии соответствующей квалификации.
- ▶ При отсутствии квалификации выполнение электрических подключений следует поручить специализированной фирме, имеющей допуск на выполнение таких работ.
- ▶ Выполняйте местные инструкции!



**ОПАСНО:** угроза для жизни из-за поражения электрическим током при открытом приборе!

- ▶ Перед тем, как открыть котёл, обесточьте отопительную систему аварийным выключателем системы отопления и отключите соответствующий защитный автомат в здании. Выключения только системы управления недостаточно.
- ▶ Обеспечьте защиту отопительной системы от случайного включения.

### 5.6.1 Демонтаж передней стенки

- ▶ Выверните винты [2] крепления передней стенки котла [1].
- ▶ Немного приподнимите и снимите переднюю стенку вперёд.

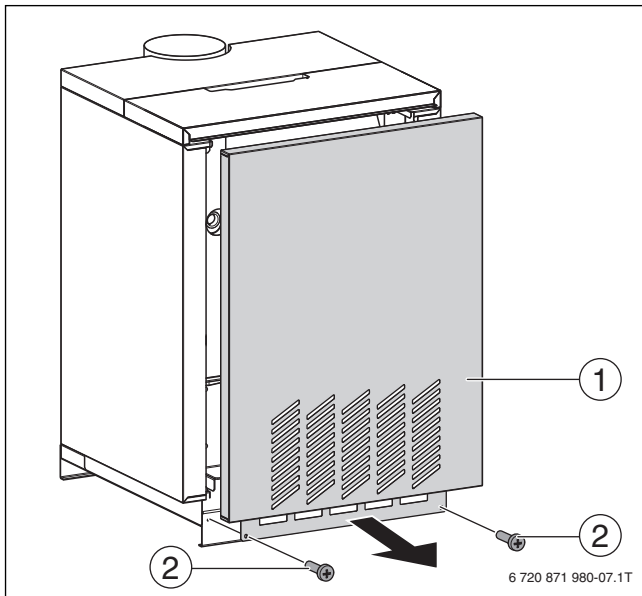


Рис. 12 Демонтаж передней стенки котла

- [1] Передняя стенка котла
- [2] Крепёжные винты

### 5.6.2 Демонтаж задней крышки котла

- ▶ Выверните два крепёжных винта задней крышки котла [1].
- ▶ Приподнимите заднюю крышку и снимите назад.

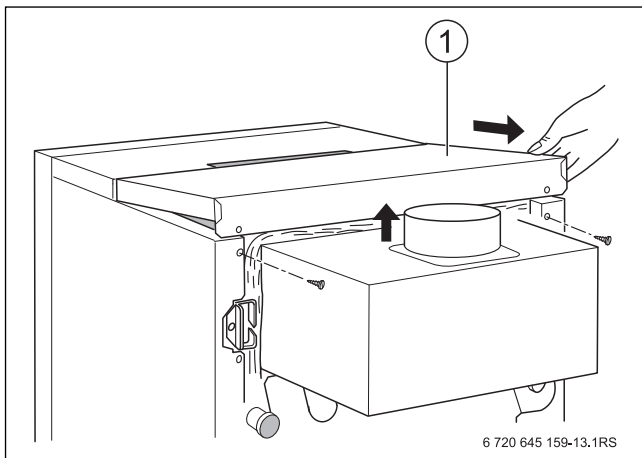


Рис. 13 Снятие задней крышки котла

- [1] Задняя крышка котла

### 5.6.3 Установка передней крышки котла в сервисное положение

- ▶ Выверните два крепёжных винта [1] передней крышки котла.
- ▶ Установите переднюю крышку котла [2] в сервисное положение, закрепите двумя винтами [1].

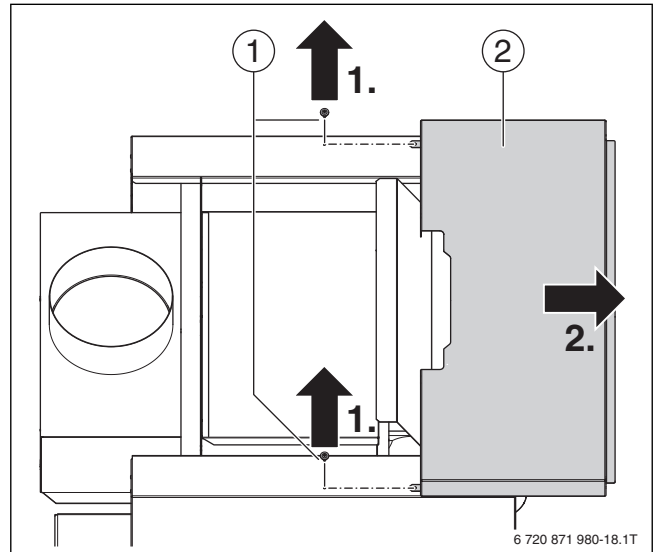


Рис. 14 Установка передней крышки котла в сервисное положение

- [1] Крепёжные винты
- [2] Передняя крышка котла

### 5.6.4 Монтаж системы управления Logamatic MC10

- ▶ Вставьте язычки [2] системы управления в овальные отверстия [3].
- ▶ Сдвиньте систему управления вперёд.
- ▶ Упругие крюки [1] должны защёлкнуться в предусмотренных для них отверстиях при нажатии.

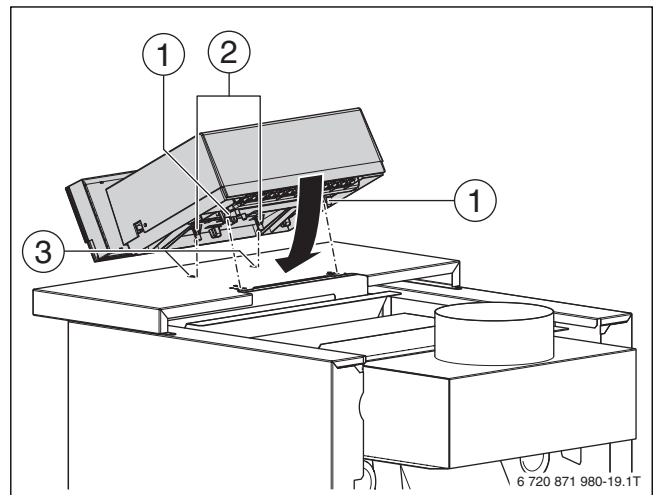
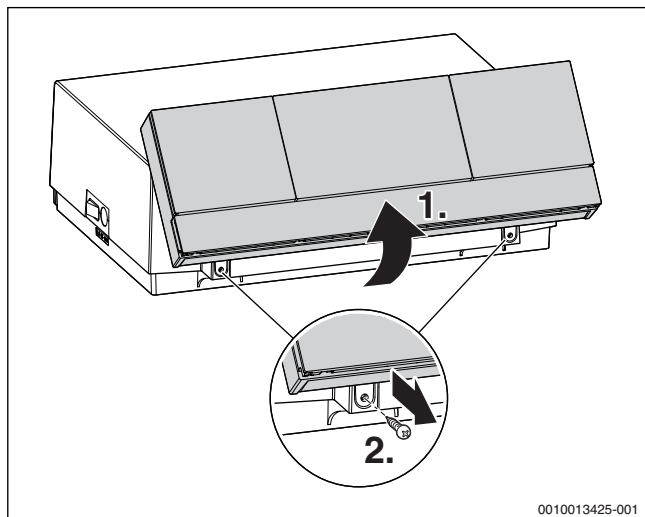


Рис. 15 Монтаж системы управления

- [1] Упругие крюки
- [2] Язычки
- [3] Овальные отверстия

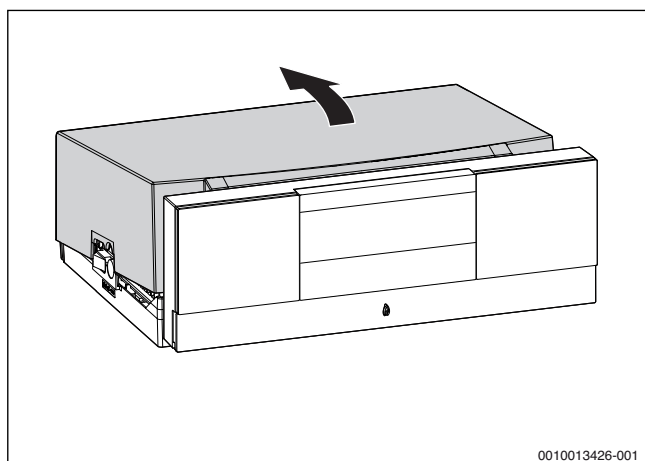
- ▶ Поднимите переднюю панель системы управления вверх.
- ▶ Выверните два крепежных винта крышки системы управления.



0010013425-001

Рис. 16 Демонтаж винтов системы управления

- ▶ Верните переднюю панель системы управления в исходное положение.
- ▶ Снимите верхнюю крышку системы управления.



0010013426-001

Рис. 17 Снятие верхней крышки системы управления

### 5.6.5 Подключение других электрических проводов

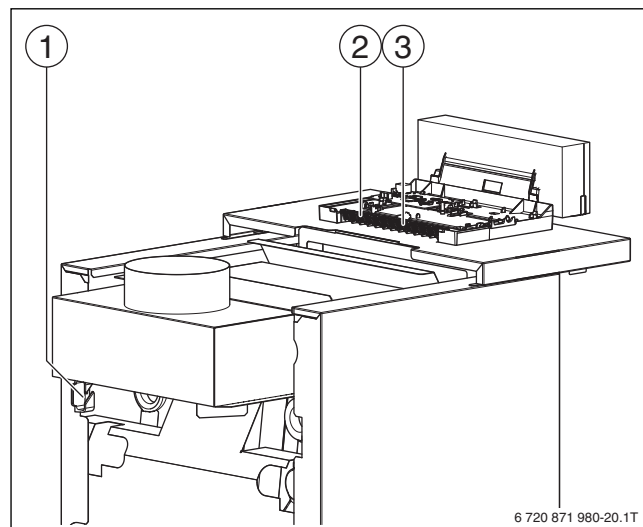


**ОПАСНО:** опасно для жизни из-за поражения электрическим током!

Горячие части котла могут повредить электрические провода.

- ▶ Следите за тем, чтобы провода не касались горячих частей котла и прерывателя тяги.
- ▶ Следите за тем, чтобы все провода прокладывались в предусмотренных для них кабельных каналах или по теплоизоляции котла.

- ▶ Проведите электрические провода заказчика снизу через кабельный ввод [1] к системе управления.
- ▶ Выполните электрические подключения штекерных соединений [3] системы управления в соответствии с прилагаемой электрической схемой системы управления.



6 720 871 980-20.1T

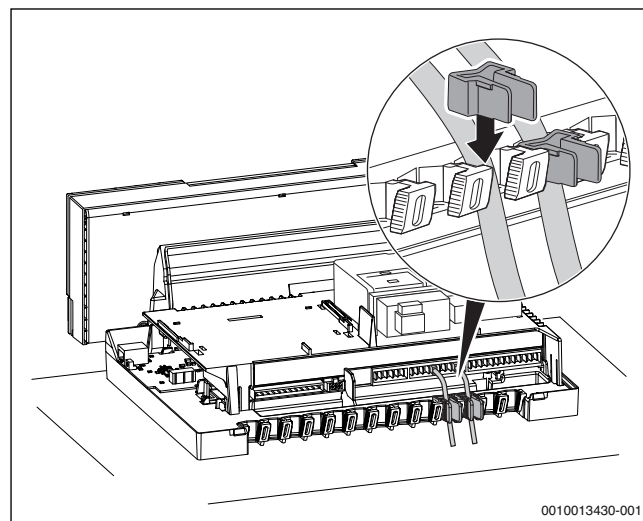
Рис. 18 Подключение электрических проводов

- [1] Кабельный ввод
- [2] Паз для фиксации кабеля
- [3] Штекерные соединения

#### Фиксация проводов

Закрепите все провода фиксаторами (→ рис. 19)

- ▶ Вставьте кабель в паз системы управления.
- ▶ Установите фиксатор для кабеля (→ рис. 19), для этого нажмите вниз, фиксатор должен надежно закрепить кабель.



0010013430-001

Рис. 19 Крепление проводов фиксаторами



- ▶ Аккуратно прокладывайте провода.
- ▶ Обеспечьте надежное подключение к электросети по EN 50 165.
- ▶ Выполняйте местные инструкции.

### 5.6.6 Подключение внешних компонентов

- ▶ К клеммной колодке системы управления котла подключается различное внешнее электрическое оборудование.



**ОПАСНО:** опасно для жизни из-за поражения электрическим током!

- ▶ Отключите отопительную установку от электросети.
- ▶ Неправильно подсоединённые провода могут стать причиной неправильной работы оборудования с возможными опасными последствиями.

### 5.6.7 Подключение к электросети

- ▶ Подключите систему управления к электросети в соответствии с прилагаемой электрической схемой.

### 5.6.8 Установка передней крышки котла



**ОПАСНО:** опасно для жизни из-за поражения электрическим током!

Горячие части котла могут повредить электрические провода.

- ▶ Следите за тем, чтобы провода не касались горячих частей котла и прерывателя тяги.
- ▶ Следите за тем, чтобы все провода прокладывались в предусмотренных для них кабельных каналах или по теплоизоляции котла.

- ▶ Выверните два крепёжных винта [1] передней крышки котла.
- ▶ Установите переднюю крышку котла с системой управления [2] в исходное положение, закрепите двумя винтами [1].

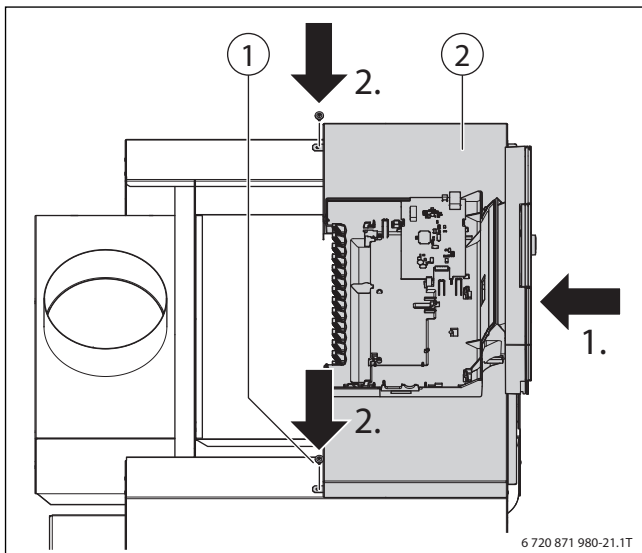


Рис. 20 Установка передней крышки котла

- [1] Крепёжные винты
- [2] Передняя крышка котла с системой управления



- ▶ Убедитесь, что все клеммы надежно закреплены в системе управления
- ▶ Убедитесь, что электрические провода не касаются горячих частей котла
- ▶ Убедитесь, что изоляция газколлектора полностью покрывает его площадь.

### 5.6.9 Установка крышки системы управления



**ВНИМАНИЕ:** возможно повреждение оборудования из-за загрязнения!

Когда котёл собран, но ещё не работает, то нужно выполнить следующее.

Чтобы защитить подключения котла от грязи:

- ▶ Закройте все подключения.

- ▶ Установите крышку системы управления.

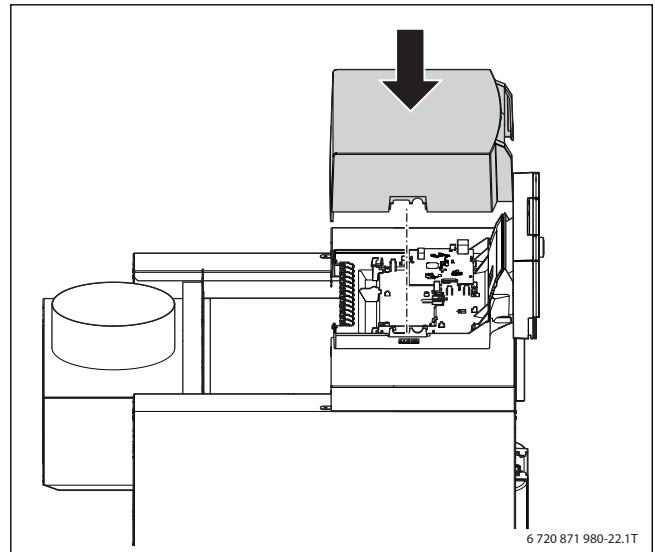


Рис. 21 Установка верхней крышки системы управления

- ▶ Зафиксируйте крышку системы управления двумя винтами в порядке, обратном ее демонтажу (→ глава 5.6.4, стр. 20).

### 5.6.10 Установка задней крышки котла

- ▶ Задвиньте заднюю крышку котла с язычками под переднюю крышку и нажмите на неё сзади вниз (→ рис. 22, стр. 23).
- ▶ Прикрепите винтами заднюю крышку котла к задней стенке котла.

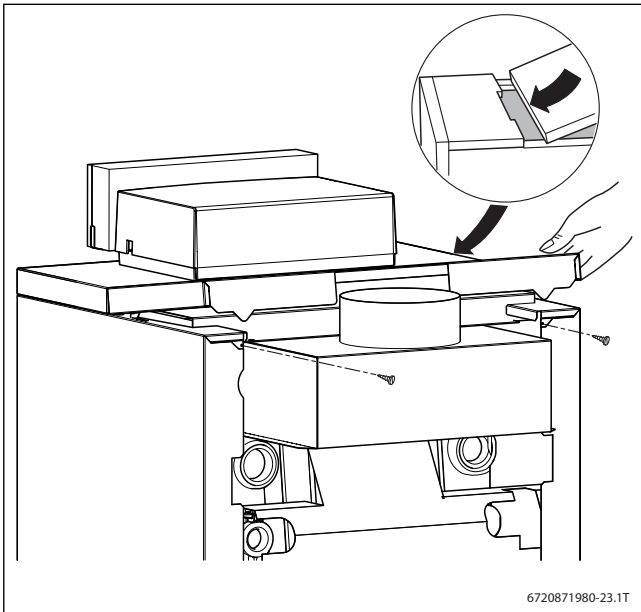


Рис. 22 Установка задней крышки котла

### 5.6.11 Установка пульта управления RC 310

- ▶ Установите пульт управления RC 310 в систему управления (→ рис. 23).

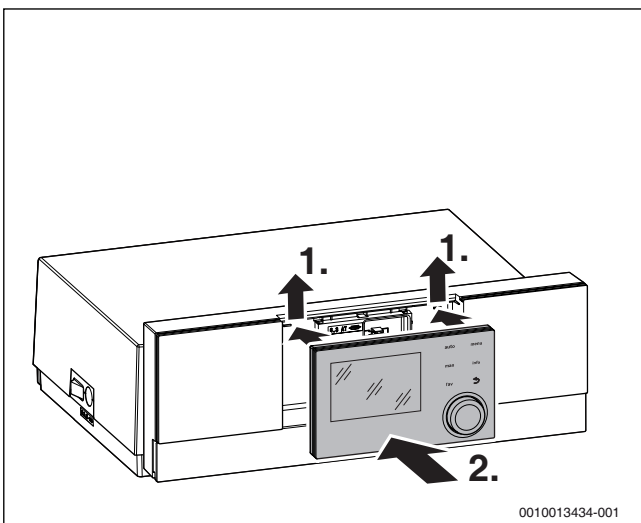


Рис. 23 Установка пульта управления

## 6 Пуско-наладочные работы

- ▶ После выполнения указанных далее работ заполните протокол пуска в эксплуатацию (→ глава 6.7, стр. 32).



**ОПАСНО:** угроза для жизни из-за поражения электрическим током при открытом приборе!

- ▶ Перед тем, как открыть котёл, обесточьте отопительную систему аварийным выключателем системы отопления и/или отключите соответствующий защитный автомат в здании.
- ▶ Обеспечьте защиту отопительной системы от случайного включения.



**УВЕДОМЛЕНИЕ:** возможно повреждение котла из-за большого скопления пыли и летучих семян!

- ▶ Не эксплуатируйте котёл, если в помещении, где он установлен, скопилось много пыли, например, из-за проведения строительных работ.
- ▶ Установите воздухозаборные решётки при чрезмерном загрязнении воздуха для горения пылью (например, из-за близости дорог или таких пылеобразующих производств, как мастерские по обработке камней), а также летучими семенами растений.



**УВЕДОМЛЕНИЕ:** возможно повреждение котла из-за загрязнения воздуха для горения!

- ▶ Не пользуйтесь чистящими средствами и другими веществами, содержащими хлор и галогенуглеводороды (аэрозоли, растворители, очистители, краски, клей и др.).
- ▶ Такие материалы запрещается хранить и использовать в помещении котельной.

- ▶ Загрязнённую в результате строительных работ горелку необходимо очистить перед включением.
- ▶ Проверьте отвод дымовых газов, а также отверстия для подачи воздуха для горения и вентиляции (→ глава 3.4, стр. 13).

#### Предотвращение опасных для жизни ситуаций

- ▶ Перед включением прочитайте следующие правила техники безопасности.



**ОПАСНО:** существует угроза для жизни из-за несоблюдения следующих инструкций по пуску в эксплуатацию и вытекающих из этого ошибок в управлении!

- ▶ При неточном соблюдении этих инструкций возможен прорыв пламени или взрыв. Это может привести к значительным повреждениям оборудования и представляет угрозу жизни и здоровью людей.
- ▶ Выполняйте требования инструкций по пуску в эксплуатацию!

**ОПАСНО:** угроза жизни от взрыва!

При наличии запаха газа существует опасность взрыва!

- ▶ Не допускайте открытого огня.
- ▶ Не курите.
- ▶ Избегайте образования искр.
- ▶ Не трогайте электрические выключатели и штекеры, не пользуйтесь телефонами и электрическими звонками.
- ▶ Закройте газовый кран.
- ▶ Откройте окна и двери.
- ▶ Предупредите жильцов.
- ▶ Покиньте здание.
- ▶ **Находясь вне здания**, позвоните в пожарную охрану, полицию и на предприятие газоснабжения.

**ОПАСНО:** угроза для жизни из-за повреждений водой!

- ▶ Не включайте котёл, если под водой оказалась какая-либо его часть.
- ▶ Поручите квалифицированным специалистам сервисной службы проверить котёл.
- ▶ Они должны заменить детали системы управления и газовой арматуры, находившиеся под водой.

**6.1 Запись характеристик газа**

- ▶ Запросите характеристики газа (индекс Воббе и рабочую теплотворную способность) у компетентного предприятия газоснабжения.

**6.2 Заполнение отопительной системы и удаление воздуха**

- ▶ Проверьте предварительное давление расширительного бака отопительной системы.
- ▶ Отрегулируйте при необходимости. При этом контур котла должен быть пустой. Предварительное давление расширительного бака должно равняться статическому давлению (высота установки до середины расширительного бака), но не менее 0,5 бар. Точный расчёт приведён в DIN 4807.



В каждом отопительном приборе отопительной системы должна быть предусмотрена возможность удаления воздуха. В некоторых ситуациях может возникнуть необходимость дополнительного удаления воздуха в определённых местах.

- ▶ Откройте смесительный и запорный вентили на отопительном контуре.
- ▶ Подсоедините шланг, заполненный водой, к крану заполнения и слива на обратной линии.
- ▶ Откройте кран для заполнения и слива.
- ▶ Осторожно откройте водопроводный кран.
- ▶ Медленно заполните отопительную систему. При этом наблюдайте за показаниями манометра.



Нормальное рабочее давление составляет 1,0...1,5 бар.

- ▶ Заполняйте отопительную систему до давления 1,5 бар.

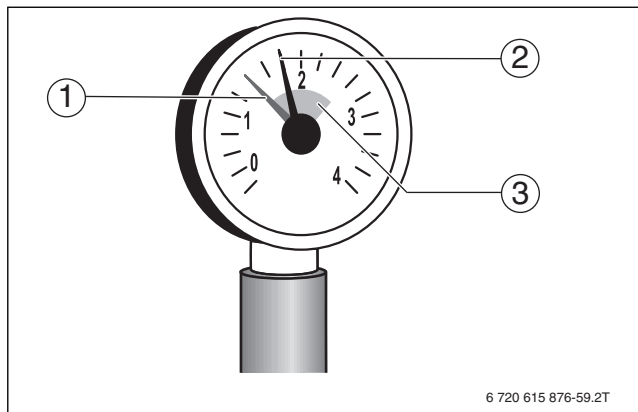


Рис. 24 Манометр для закрытых установок

- [1] Красная стрелка
- [2] Стрелка манометра
- [3] Зелёная зона



После заполнения отопительной системы необходимо выпустить воздух, так как при заполнении весь воздух в системе собирается в самой высокой точке.

- ▶ Закройте водопроводный кран и кран для заполнения и слива.
- ▶ Выпустите воздух из отопительной системы через воздухоотводчики на отопительных приборах. При этом начинайте с самого нижнего этажа здания.

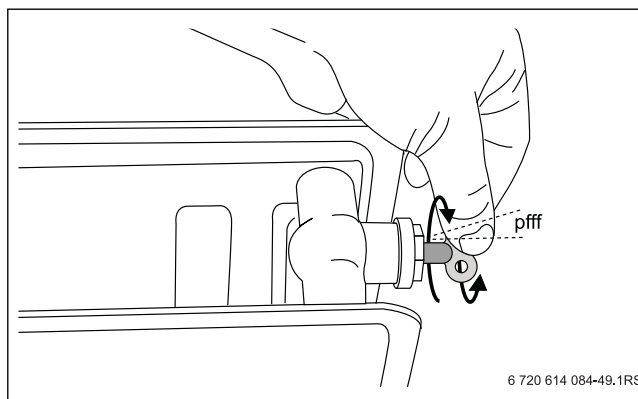


Рис. 25 Удаление воздуха из отопительного прибора

- ▶ Заверните винт выпуска воздуха.
- ▶ Ещё раз проверьте рабочее давление.

Если давление меньше 1,0 бар:

- ▶ Повторите заполнение до достижения нужного давления.
- ▶ Снимите шланг.
- ▶ Отверните и сохраните наконечник шланга.
- ▶ Установите крышку.



Снижение давления в отопительной системе обусловлено выходом воздушных пузырьков через резьбовые соединения и (автоматический) воздухоотводчик. Также в течение некоторого времени выделяется содержащийся в воде кислород.

- ▶ Занесите рабочее давление в протокол пуска в эксплуатацию (→ глава 6.7, стр. 32).

Если возникает необходимость частого долива воды в отопительную систему, то это может быть вызвано протечками или неисправностью расширительного бака.

- ▶ Сразу же устраните причину.



### 6.3 Контроль и измерения

#### 6.3.1 Проверка отсутствия утечек газа

- ▶ Перед первым пуском проверьте внешнее отсутствие утечек (герметичность газопровода).
- ▶ Занесите в протокол пуска в эксплуатацию запись о проведении проверки герметичности.

**ОПАСНО:** угроза для жизни из-за взрыва легковоспламеняющихся газов!

После пуско-наладочных работ и технического обслуживания возможно появление утечек в трубопроводах и резьбовых соединениях.

- ▶ Проведите испытания на герметичность (опрессовку).
- ▶ Для поиска утечек используйте только те средства, которые имеют допуск к такому применению.

**УВЕДОМЛЕНИЕ:** возможно повреждение оборудования из-за короткого замыкания!

- ▶ Перед определением мест утечек укройте чувствительные приборы.
- ▶ При распылении средств для определения утечек не направляйте струю на провода, штекеры и электрические соединения, не допускайте попадания капель на них.

- ▶ Медленно откройте газовый кран.
- ▶ С помощью пенообразующих средств проверьте отсутствие утечек на новом участке непосредственно до стыка с газовой арматурой. При этом испытательное давление на входе в газовую арматуру должно составлять  $\leq 150$  мбар.

#### 6.3.2 Удаление воздуха из газопровода

- ▶ Закройте газовый кран.
- ▶ Немного отверните запорный винт на ниппеле [1], предназначенном для измерения подаваемого давления, и наденьте трубку.
- ▶ Медленно откройте газовый кран.
- ▶ Выходящий газ пропустите через водяной затвор.

Когда перестанет выходить воздух:

- ▶ Закройте газовый кран.

**ОПАСНО:** угроза для жизни из-за взрыва легковоспламеняющихся газов!

- ▶ Проверьте отсутствие протечки газа в используемом измерительном ниппеле.

- ▶ Снимите трубку и затяните запорный винт на измерительном ниппеле (сетевого давления газа).

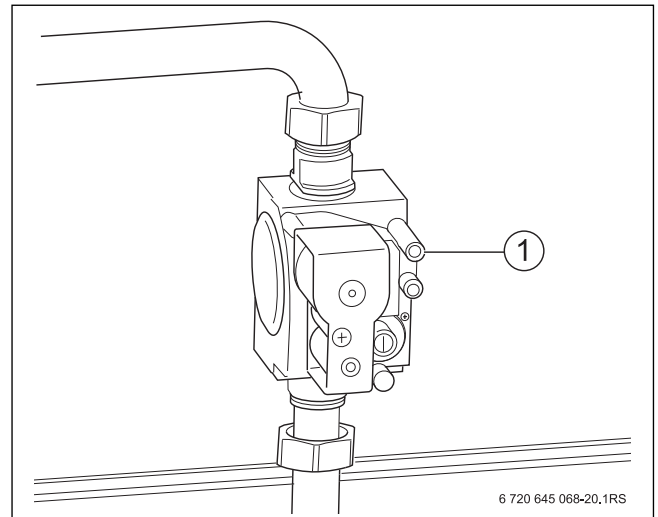


Рис. 26 Удаление воздуха из газопровода

[1] Измерительный ниппель

#### 6.3.3 Проверка вентиляционных отверстий приточного и вытяжного воздуха и подключения отвода дымовых газов

Проверьте следующее:

- Выполнены указания по исполнению, приведённые в соответствующей инструкции по монтажу системы отвода дымовых газов?
- Соответствуют отверстия приточно-вытяжной вентиляции местным нормам и требованиям к монтажу газового оборудования?
- Соответствует подключение отвода дымовых газов местным нормам?

**ОПАСНО:** угроза для жизни из-за отравления!

Недостаточный приток воздуха в помещение может привести к опасным отравлениям дымовыми газами.

- ▶ Следите за тем, чтобы вентиляционные отверстия для притока и вытяжки воздуха не были уменьшены в сечении или перекрыты.
- ▶ Запрещается эксплуатировать котёл при наличии неисправности.
- ▶ Укажите письменно лицам, эксплуатирующим оборудование, на недостатки и опасности.

### 6.3.4 Проверка оснащения котла

Поставляемая горелка отрегулирована на заводе и готова к эксплуатации на природном газе Н (→ таб. 24, стр. 26).



Горелка должна работать только с подходящими газовыми форсунками (→ таб. 23).

- ▶ При необходимости перенастройте на другой вид газа (→ глава 10, стр. 43).

| Типо-размер котла | Количество форсунок основного газа | Обозначение форсунок основного газа |                            |                         |
|-------------------|------------------------------------|-------------------------------------|----------------------------|-------------------------|
|                   |                                    | Природный газ Н (G20)               | Сжиженный газ пропан (G31) | Сжиженный газ В/Р (G30) |
| 38-5              | 3                                  | 360                                 | 225                        | 210                     |
| 44-5              | 3                                  | 360                                 | 245                        | 225                     |
| 50-6              | 4                                  | 360                                 | 225                        | 210                     |
| 55-6              | 4                                  | 350                                 | 235                        | 220                     |

Таб. 23 Форсунки основного газа

- ▶ Информацию о поставляемом виде газа можно узнать в газоснабжающей организации.
- ▶ Определите, какие форсунки основного газа подходят к применяемому виду газа (→ таб. 23 и 24, стр. 26).

| Страна     | Вид газа                     | Заводские установки  |
|------------|------------------------------|--|
| BY, DZ, RU | Природный газ Н или Е (G20)  | Поставляется готовым к эксплуатации.<br>Газовая арматура отрегулирована и опечатана.<br>Индекс Воббе для 15 °С, 1013 мбар:<br><ul style="list-style-type: none"> <li>• настроен на 14,1 кВтч/м<sup>3</sup></li> <li>• диапазон применения 11,4 - 15,2 кВтч/м<sup>3</sup></li> </ul> Индекс Воббе для 0 °С, 1013 мбар:<br><ul style="list-style-type: none"> <li>• настроен на 14,9 кВтч/м<sup>3</sup></li> <li>• диапазон применения 12,0 - 16,1 кВтч/м<sup>3</sup></li> </ul> |
| BY, RU     | Сжиженный газ пропан Р (G31) | После переналадки (→ глава 10, стр. 43) работает на пропане.   |

Таб. 24 Заводские установки

- ▶ Проверьте соответствие обозначения форсунок основного газа с таб. 23, стр. 26. При необходимости перенастройте на другой вид газа (→ глава 10, стр. 43).

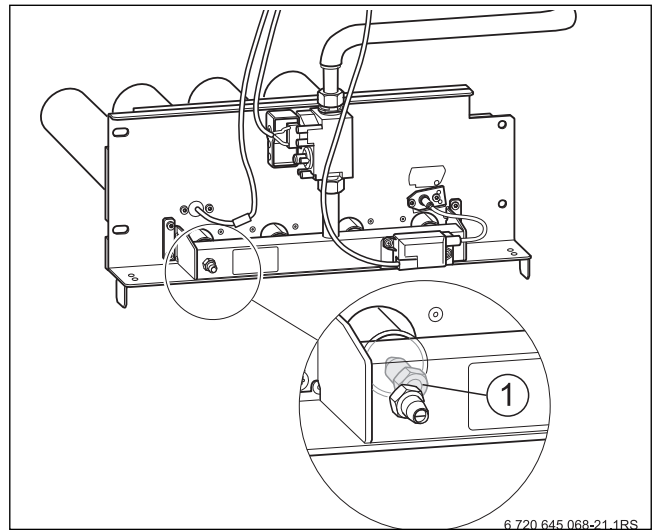


Рис. 27 Проверка форсунок основного газа

[1] Форсунка основного газа

### 6.3.5 Включение горелки



- ▶ Учтите дополнительную информацию в инструкции по монтажу и техническому обслуживанию системы управления.

При включении системы управления автоматически запускается горелка.

- ▶ Переведите пусковой выключатель [1] в положение **I** (ВКЛ).
- ▶ Задайте необходимую температуру в контрольном помещении с помощью ручки регулятора пульта управления [2].

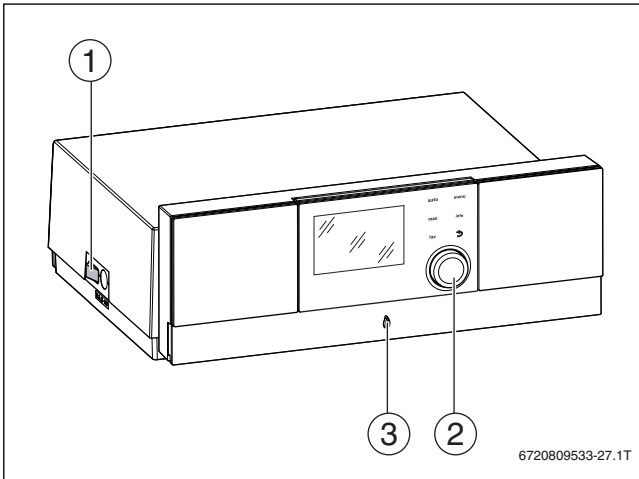


Рис. 28 Включите отопительную установку на системе управления (Logamatic MC110)

- [1] Пусковой выключатель
- [2] Ручка регулятора пульта управления
- [3] Лампа индикации

Включается вся отопительная система.

- ▶ Медленно откройте газовый кран.

Лампа индикации [3] загорится на системе управления после старта горелки.

#### Неисправности

Система управления работает с тремя типами неисправностей:

- Информационная - на дисплей пульта управления [2] выводятся неисправности. Система управления не блокируется. Никаких действий не требуется.
- Блокирующая 1 - на дисплей пульта управления [2] выводятся неисправности. Система управления блокируется. Лампа индикации [3] на системе управления мигает.
  - ▶ Устраните неисправность (→ глава 12, стр. 48).
  - ▶ Откройте крышку нижней панели [1] системы управления.
  - ▶ Нажмите кнопку RESET [4].  
Ошибка будет сброшена и котел запустит горелку если есть потребность в тепле.
- Блокирующая 2 - на дисплей пульта управления [2] выводятся неисправности. Система управления блокируется. Лампа индикации [3] на системе управления не мигает. Кнопка сброса на автомате управления горелкой [5] мигает.
  - ▶ Устраните неисправность (→ глава 12, стр. 48).
  - ▶ Снимите переднюю стенку котла - см. информацию в главе 5, стр. 15.
  - ▶ Нажмите и держите 5сек. кнопку на автомате управления горелкой [5].  
Ошибка будет сброшена и котел запустит горелку если неисправность устранена и есть потребность в тепле.

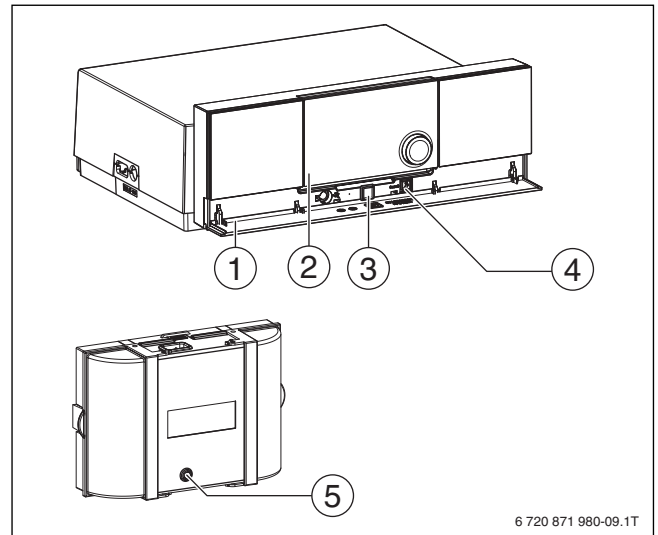


Рис. 29 Работа с неисправностями

- [1] Крышка нижней панели
- [2] Дисплей пульта управления
- [3] Лампа индикации
- [4] Кнопка RESET
- [5] Кнопка сброса автомата управления горелкой

### 6.3.6 Проверка сетевого давления газа

- ▶ Подаваемое давление газа измеряется при работе горелки.
- ▶ Установите пусковой выключатель на системе управления в положение **0** (выкл).
- ▶ Закройте газовый кран.
- ▶ Откройте минимум два вентиля на отопительных приборах.
- ▶ Отверните на два оборота запорный винт ниппеля [1], предназначенного для измерения подаваемого давления газа и выпуска воздуха.
- ▶ Установите прибор измерения давления на **0**.
- ▶ Соедините шлангом штуцер "плюс" прибора измерения давления и ниппель [1] для измерения подаваемого давления газа и выпуска воздуха.
- ▶ Медленно откройте газовый кран.

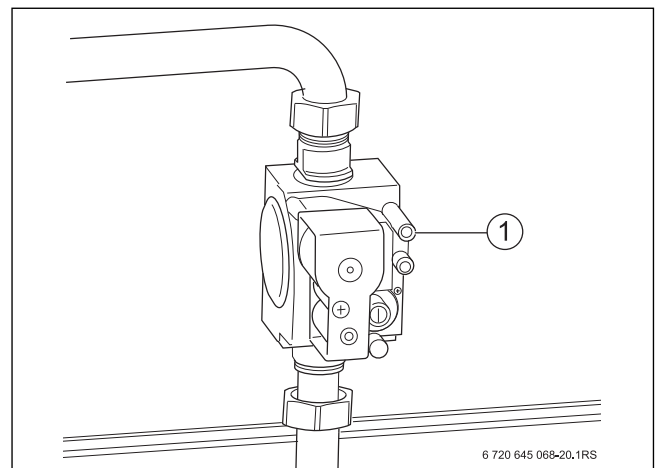


Рис. 30 Измерение подаваемого давления газа

- [1] Измерительный ниппель
- ▶ Установите пусковой выключатель на системе управления в положение **I** (вкл).
- ▶ Измерьте подаваемое давление газа и занесите полученное значение в протокол пуска в эксплуатацию (→ глава 6.7, стр. 32).
- ▶ Закройте газовый кран.



**ОПАСНО:** угроза для жизни из-за взрыва легковоспламеняющихся газов!

- ▶ Проверьте отсутствие протечки газа в используемом измерительном ниппеле.

- ▶ Снимите измерительный шланг.
- ▶ Затяните запорный винт на измерительном ниппеле.



Если необходимое давление отсутствует (→ таб. 25), свяжитесь с газоснабжающей организацией.

- ▶ При высоком давлении установите регулятор давления перед газовой арматурой.

| Страна     | Вид газа                     | Подаваемое давление газа |                    |                     |
|------------|------------------------------|--------------------------|--------------------|---------------------|
|            |                              | Минимальное [мбар]       | Номинальное [мбар] | Максимальное [мбар] |
| BY, DZ, RU | Природный газ Н (G20)        | 10 <sup>1)</sup>         | 20                 | 25                  |
| BY, RU     | Сжиженный газ Р Пропан (G31) | 42,5                     | 50                 | 57,5                |
| RU         | Сжиженный газ Р Пропан (G31) | 25                       | 37                 | 45                  |

Таб. 25 Виды газа и подаваемое давление

- 1) Если установлено реле контроля давления газа, то допускается кратковременная работа с подаваемым давлением газа  $\leq 10$  мбар.

### 6.3.7 Проверка герметичности системы в рабочем состоянии



**ОПАСНО:** угроза для жизни из-за взрыва легковоспламеняющихся газов!

После пуско-наладочных работ и технического обслуживания возможно появление утечек в трубопроводах и резьбовых соединениях.

- ▶ Проведите испытания на герметичность (опрессовку).
- ▶ Для поиска утечек используйте только те средства, которые имеют допуск к такому применению.

- ▶ Установите пусковой выключатель на системе управления в положение **I** (вкл).
- ▶ Переключите систему управления в аварийный режим, для этого нажмите кнопку "menu" пульта управления, выберите пункт "теплогенератор", для выбора вращайте ручку пульта управления, для подтверждения нажмите на ручку, далее выберите пункт "аварийный режим" и подтвердите включение режима.
- ▶ Вернитесь в основное меню путем нажатия кнопки "назад" (символ стрелки) на пульте управления.
- ▶ Установите температуру котловой воды на максимальное значение.
- ▶ Подтвердите выбранную температуру путем нажатия на ручку пульта управления.



**УВЕДОМЛЕНИЕ:** возможно повреждение оборудования из-за короткого замыкания!

- ▶ Перед определением мест утечек укройте чувствительные приборы.
- ▶ При распылении средств для определения утечек не направляйте струю на провода, штекеры и электрические соединения, не допускайте попадания капель на них.

- ▶ Проверьте с помощью пенообразующего средства все места соединений на всём пути газа до горелки (измерительный ниппель, форсунки, резьбовые соединения и др.).

### 6.3.8 Проведение замеров

- ▶ Для следующих измерений нужно сделать отверстие для замеров на соединительном участке системы отвода дымовых газов [1].

Расстояние от прерывателя тяги должно быть равно двум диаметрам трубы (AA).

Если соединительный участок сразу за прерывателем тяги соединён с коленом, то точку замера нужно расположить перед этим изгибом:

- ▶ Отметьте точку замера перед изгибом.
- ▶ Точка замера [1] должна находиться на стороне трубы, отвёрнутой от котла. Просверлите отверстие диаметром 8 мм в дымовой трубе.

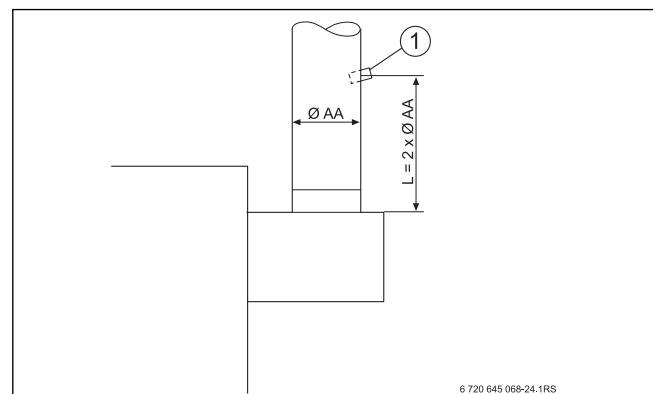


Рис. 31 Точка замера на дымовой трубе

[1] Точка замера

- ▶ Установите пусковой выключатель на системе управления в положение **0** (выкл).
- ▶ Откройте минимум два вентиля на отопительных приборах.
- ▶ Подсоедините анализатор дымовых газов к точке замера.
- ▶ Установите пусковой выключатель на системе управления в положение **I** (вкл).
- ▶ Переключите систему управления в аварийный режим, для этого нажмите кнопку "menu" пульта управления, выберите пункт "теплогенератор", для выбора вращайте ручку пульта управления, для подтверждения нажмите на ручку, далее выберите пункт "аварийный режим" и подтвердите включение режима.
- ▶ Вернитесь в основное меню путем нажатия кнопки "назад" (символ стрелки) на пульте управления.
- ▶ Установите температуру котловой воды на максимальное значение.
- ▶ Подтвердите выбранную температуру путем нажатия на ручку пульта управления.
- ▶ Выполните в точке замера [1] следующие измерения:
  - Тяги
  - Потери тепла с дымовыми газами
  - Содержание CO

### 6.3.9 Тяга

Рекомендуемые значения находятся в пределах от 3 Па (0,03 мбар) до 5 Па (0,05 мбар).



**ОПАСНО:** опасно для жизни из-за отравления выходящими отработанными газами!

- ▶ Учтите, что котёл можно эксплуатировать только с дымовой трубой или системой отвода дымовых газов, которые обеспечивают необходимую тягу в рабочем режиме.



Слишком высокая тяга приводит к потерям тепла и, как следствие, к повышенным расходам на отопление. Из-за этого при определении потерь с дымовыми газами может быть допущена ошибка измерения. При значениях больше 10 Па (0,1 мбар) мы рекомендуем установить устройство подачи дополнительного воздуха.

### 6.3.10 Потери тепла с дымовыми газами

Потери тепла с дымовыми газами должны составлять  $\leq 9\%$ .

Более высокие значения указывают на ошибку в измерении или загрязнение котла или горелки.

- ▶ Проверьте измерительный прибор.

**-или-**

- ▶ Выполните чистку (→ глава 9, стр. 34).

### 6.3.11 Содержание CO

Содержание CO в безвоздушном состоянии должно быть  $\leq 400$  ppm или  $\leq 0,04\%$  от объёма.

Значения 400 ppm указывают на неправильную регулировку горелки, загрязнение горелки или теплообменника или на неисправность горелки.

- ▶ Установите причину.
- ▶ Устраните ошибку. При этом котёл должен работать.

### 6.3.12 Завершение измерений

- ▶ Установите пусковой выключатель на системе управления в положение **0** (выкл).
- ▶ Отсоедините анализатор дымовых газов и установите заглушку.

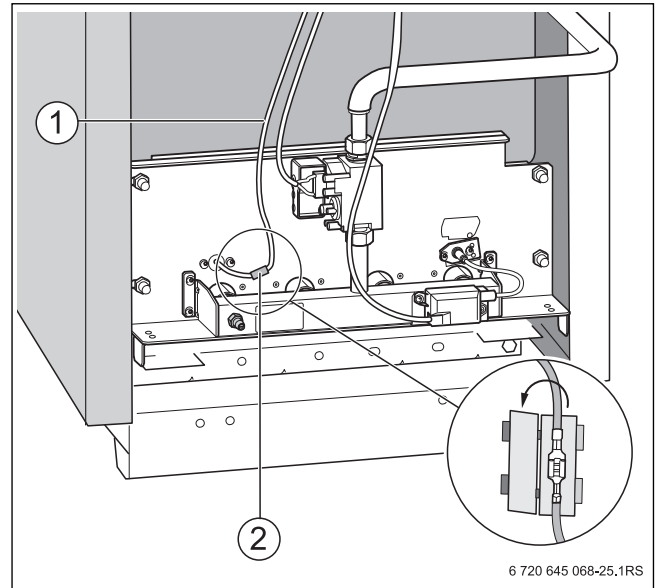
## 6.4 Эксплуатационные испытания

- ▶ При пуске в эксплуатацию и при ежегодном осмотре проверяйте работоспособность всех приборов регулирования, управления и безопасности, а также их регулировку.
- ▶ Проверьте отсутствие утечек газа и воды.

### 6.4.1 Измерение тока ионизации

1. Имитируйте неисправность, для чего:

- ▶ Установите пусковой выключатель на системе управления в положение **0** (выкл).
- ▶ Удалите защиту от прикосновения [2] на контрольном кабеле [1] и разъедините штекерное соединение.
- ▶ Установите пусковой выключатель на системе управления в положение **1** (вкл).



6 720 645 068-25.1RS

Рис. 32 Удаление защиты от касания

- [1] Контрольный кабель
- [2] Защита от касания

Примерно через 45 секунд открывается электромагнитный клапан (будет слышен тихий щелчок).

Через 15 секунд газовый клапан закрывается, на дисплей пульта управления выводится информационная ошибка.

2. Измерьте ток ионизации:

- ▶ Установите пусковой выключатель на системе управления в положение **0** (выкл).
- ▶ Удалите защиту от прикосновения [2] на контрольном кабеле и разъедините штекерное соединение.
- ▶ Последовательно подсоедините измерительный прибор [1] к контактам разъединённого штекерного соединения контрольного кабеля.
- ▶ Выберите на измерительном приборе [1] диапазон постоянного тока в мкА.
- ▶ Установите пусковой выключатель на системе управления в положение **1** (вкл).
- ▶ Запишите измеренное значение в протокол пуска в эксплуатацию (→ глава 6.7, стр. 32).

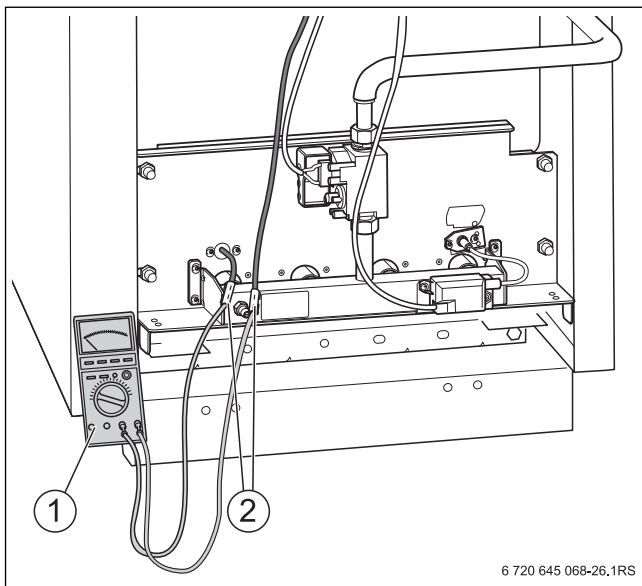


Рис. 33 Измерение тока ионизации

- [1] Измерительный прибор  
[2] Штекерное соединение

- ▶ Установите пусковой выключатель на системе управления в положение **0** (выкл).
- ▶ Отсоедините измерительный прибор.
- ▶ Соедините штекерное соединение [2] обратно.
- ▶ Установите защиту от касания на контрольный кабель.
- ▶ Установите пусковой выключатель на системе управления в положение **I** (вкл).

#### 6.4.2 Проверка датчика контроля дымовых газов

- ▶ Установите пусковой выключатель на системе управления в положение **I** (вкл).
- ▶ Снимите датчик температуры дымовых газов [2] с прерывателя тяги [1], для этого выкрутите 2 винта, которые крепят датчик.
- ▶ Переключите систему управления в аварийный режим, для этого нажмите кнопку "menu" пульта управления, выберите пункт "теплогенератор", для выбора вращайте ручку пульта управления, для подтверждения нажмите на ручку, далее выберите пункт "аварийный режим" и подтвердите включение режима.
- ▶ Вернитесь в основное меню путем нажатия кнопки "назад" (символ стрелки) на пульте управления.
- ▶ Установите температуру котловой воды на максимальное значение.
- ▶ Подтвердите выбранную температуру путем нажатия на ручку пульта управления.
- ▶ При работающей горелке удерживайте наконечник датчика температуры в середине потока дымовых газов. Подача газа прекращается максимум через 2 минуты, и горелка выключается.

Через несколько минут горелка вновь автоматически включится, так как остается потребность в тепле.

- ▶ Установите датчик температуры дымовых газов [2] на прежнее место, закрепите датчик 2 винтами.

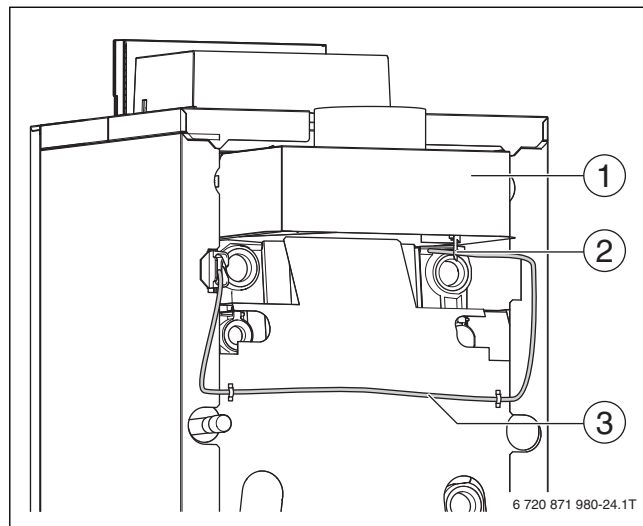


Рис. 34 Устройства контроля дымовых газов

- [1] Прерыватель тяги  
[2] Датчик контроля дымовых газов  
[3] Кабель датчика контроля дымовых газов

#### 6.4.3 Заслонка дымовых газов (дополнительное оборудование)

При поступлении запроса тепла заслонка дымовых газов [1] должна перейти в положение **ОТКРЫТО**.

- ▶ Проверьте это по движению рычага.

Горелка должна включаться, только после того как будет достигнуто положение **ОТКРЫТО** заслонки дымовых газов.

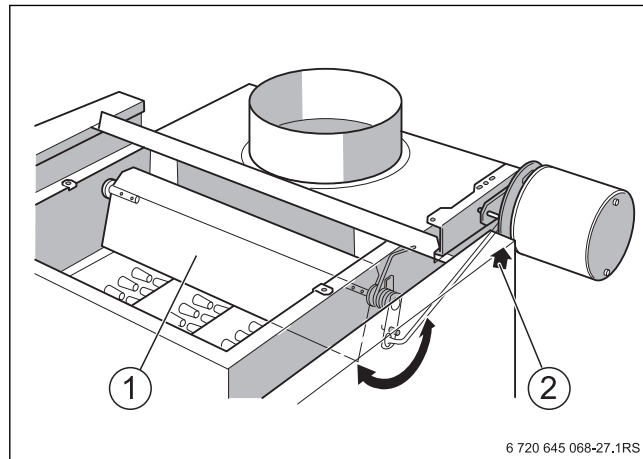


Рис. 35 Заслонка дымовых газов в положении "Закрыто"

- [1] Заслонка дымовых газов  
[2] Рычаг

## 6.5 Заключительные работы

### Установка передней стенки котла

- ▶ Навесьте переднюю стенку котла [1].
- ▶ Заверните крепёжные винты [2] слева и справа в боковые стенки.
- ▶ Закрепите прозрачный конверт с технической документацией на видном месте на боковой стенке котла.

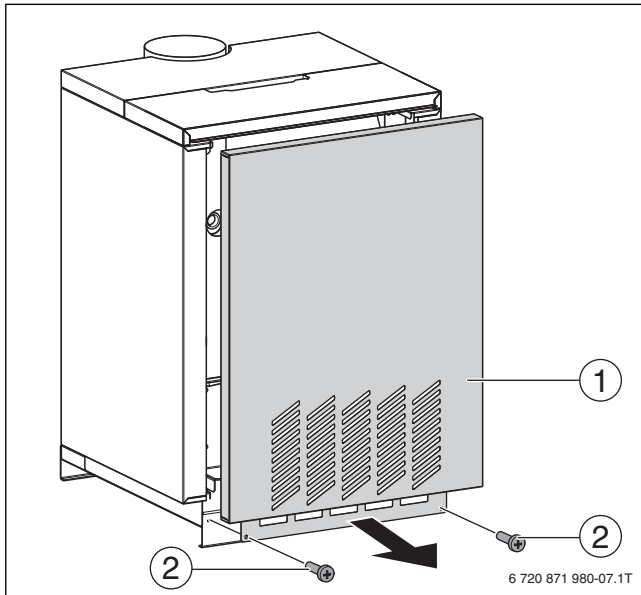


Рис. 36 Установка передней стенки котла

- [1] Передняя стенка котла
- [2] Крепёжные винты

## 6.6 Информирование обслуживающего персонала и передача технической документации

- ▶ Ознакомьте обслуживающий персонал с отопительной системой и эксплуатацией котла.
- ▶ Подтвердите пуск в эксплуатацию записью в протоколе (→ глава 6.7, стр. 32).
- ▶ Передайте потребителю техническую документацию.

## 6.7 Протокол пуска в эксплуатацию

► Подпишите протокол проведённых работ по пуску в эксплуатацию и поставьте дату.

|     | Работы при пуске в эксплуатацию  | Стр. | Измеренные значения   | Примечания     |
|-----|--|------|---|----------------|
| 1.  | ► Заполнить отопительную систему и провести испытания давлением.<br>– Давление заполнения отопительной системы   | 24   | <input type="checkbox"/><br>_____ бар   |                |
| 2.  | ► Записать характеристики газа: индекс Воббе<br>рабочая теплотворная способность   |      | _____ кВтч/м <sup>3</sup><br>_____ кВтч/м <sup>3</sup>                          |                |
| 3.  | ► Проверить отсутствие утечек газа.  | 25   | <input type="checkbox"/>  |                |
| 4.  | ► Удалить воздух из газопровода.   | 25   | <input type="checkbox"/>  |                |
| 5.  | ► Проверить отверстия приточно-вытяжной вентиляции и подключение дымовой трубы.  |      | <input type="checkbox"/>  |                |
| 6.  | ► Проверить оснащение приборами (правильные ли форсунки основного газа?).<br>► При необходимости переналадить на другой вид газа.  | 26   | <input type="checkbox"/>  |                |
| 7.  | ► Включить систему управления.   | 27   | <input type="checkbox"/>  |                |
| 8.  | ► Измерить подаваемое давление газа.   | 27   | _____ мбар  |                |
| 9.  | ► Проверить отсутствие утечек в рабочем состоянии.   | 28   | <input type="checkbox"/>  |                |
| 10. | ► Выполнить замеры.<br>– Тяга<br>– Температура дымовых газов, брутто $t_D$<br>– Температура воздуха $t_L$<br>– Температура дымовых газов, нетто $t_D - t_L$<br>– Содержание двуокси углерода (CO <sub>2</sub> ) или кислорода (O <sub>2</sub> )<br>– Потери тепла с дымовыми газами $q_D$<br>– Содержание CO без воздуха | 28   | _____ Па<br>_____ °C<br>_____ °C<br>_____ °C<br>_____ %<br>_____ %<br>_____ ppm |                |
| 11. | Проверка работоспособности<br>– ► Проверить ионизационный ток.<br>– ► Проверить заслонку дымовых газов.<br>– ► Проверить отключение горелки при перегреве датчика отходящих газов.   | 29   | _____ мкА   |                |
| 12. | ► Установить переднюю стенку котла.  | 31   | <input type="checkbox"/>  |                |
| 13. | ► Проинструктировать обслуживающий персонал, передать техническую документацию.  | 31   | <input type="checkbox"/>  |                |
| 14. | Подтверждение квалифицированного пуска в эксплуатацию монтажной фирмой   |      |   | Подпись: _____ |

Таб. 26 Протокол пуска в эксплуатацию



## 7 Прекращение эксплуатации отопительной системы

### 7.1 Выключение отопительной установки на системе управления

Выключите отопительную установку на системе управления:

- ▶ Установите пусковой выключатель на системе управления в положение **0** (выкл). Горелка выключается автоматически.

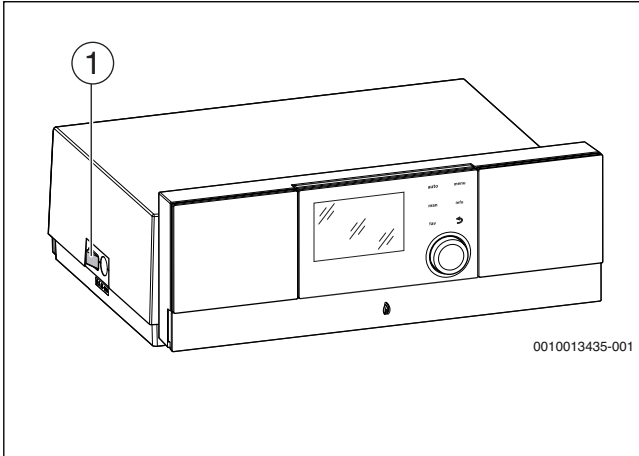


Рис. 37 Выключение отопительной установки (Logomatic MC110)

[1] Пусковой выключатель

- ▶ Перекройте подачу газа главным запорным краном.

### 7.2 Прекращение эксплуатации отопительной системы на длительное время



**УВЕДОМЛЕНИЕ:** возможно повреждение оборудования при отрицательных температурах! Отопительная система может замёрзнуть, если она не работает длительное время при опасности заморозков (например, при аварии электросети, отключении электропитания, нарушении газоснабжения, неисправности котла и др.).

- ▶ При угрозе заморозков защитите отопительную систему от замерзания.
- ▶ При выключенной системе управления нужно слить воду из котла, бака-водонагревателя, трубопроводов системы отопления, а также, насколько это возможно, из труб системы ГВС.

Если отопительная система выключается на длительное время при опасности заморозков:

- ▶ Слейте всю воду из отопительной системы.
- ▶ Откройте автоматический воздухоотводчик в самой верхней точке отопительной системы.
- ▶ Слейте воду из отопительной системы в её самой нижней точке из крана заполнения и слива или из отопительного прибора.

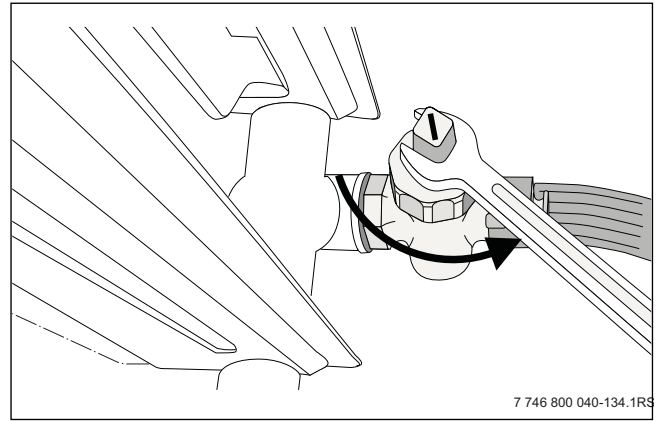


Рис. 38 Слив воды из отопительной системы при опасности замерзания

### 7.3 Выключение отопительной установки при аварии

- ▶ Разъясните потребителю действия в аварийной ситуации (например, при пожаре).



Только в случае аварии выключайте отопительную систему аварийным выключателем системы отопления или защитным автоматом в здании.

- ▶ Никогда не подвергайте свою жизнь опасности. Собственная безопасность - прежде всего.
- ▶ Перекройте подачу газа главным запорным краном.
- ▶ Выключите отопительную систему аварийным выключателем системы отопления или защитным автоматом в здании.

## 8 Охрана окружающей среды/утилизация

Защита окружающей среды - это основной принцип деятельности предприятий группы Бош.

Качество продукции, экономичность и охрана окружающей среды - это для нас равнозначные цели. Мы строго выполняем законы и правила охраны окружающей среды.

Для защиты окружающей среды мы с учётом экономических аспектов применяем наилучшую технику и материалы.

### Упаковка

При изготовлении упаковки мы учитываем национальные правила утилизации упаковочных материалов, которые гарантируют оптимальные возможности для их переработки.

Все используемые упаковочные материалы экологически безвредны и подлежат вторичной переработке.

### Оборудование, отслужившее свой срок

Оборудование, отслужившее свой срок, содержит материалы, которые нужно отправлять на повторное использование.

Узлы легко снимаются, а пластмасса имеет маркировку. Поэтому сортируйте различные конструктивные узлы и отправляйте их на повторное использование или утилизацию.

## 9 Контрольные осмотры и техническое обслуживание

**Рекомендация для потребителя:** заключите договор на проведение ежегодных контрольных осмотров и технического обслуживания со специализированным предприятием, имеющим разрешение на выполнение таких работ.

Что должен содержать такой договор, можно прочитать в протоколе осмотра и технического обслуживания (→ глава 9.3, стр. 41).



**УВЕДОМЛЕНИЕ:** возможно повреждение оборудования из-за недостаточного или неправильного проведения чистки и технического обслуживания!

- ▶ Один раз в год проводите осмотр и чистку отопительной системы.
- ▶ При необходимости проведите техобслуживание.
- ▶ Сразу же устраняйте обнаруженные неисправности во избежание повреждения оборудования.

### 9.1 Контрольный осмотр отопительной системы

Если при проведении осмотра обнаружена необходимость проведения технического обслуживания:

- ▶ Выполните необходимое техническое обслуживание в том объёме, насколько это требуется (→ глава 9.2, стр. 37).

#### 9.1.1 Подготовка отопительной системы к контрольному осмотру



**ОПАСНО:** угроза для жизни из-за поражения электрическим током при открытом котле!

- ▶ Перед открытием котла: Выключите отопительную систему аварийным выключателем системы отопления и/или защитным автоматом в здании отсоедините от электросети.
- ▶ Обеспечьте защиту отопительной системы от случайного включения.



**ОПАСНО:** угроза для жизни из-за взрыва легковоспламеняющихся газов!

- ▶ Работы с газовым оборудованием разрешается выполнять только сотрудникам специализированного предприятия, имеющим разрешение на проведение таких работ.



**ОСТОРОЖНО:** опасность пожара из-за посторонних предметов!

Посторонние предметы между главной форсункой и входным отверстием стержня горелки могут привести к пожару.

- ▶ Убедитесь, что в этом месте нет никаких предметов.
- ▶ При работах с открытым котлом: закрепите детали и провода, чтобы они во время эксплуатации не могли попасть между отверстиями.

- ▶ Установите пусковой выключатель системы управления в положение **0** (выкл).
- ▶ Закройте газовый кран.

### Демонтаж передней стенки котла

- ▶ Снимите переднюю стенку котла (→ глава 5.6.1, стр. 20).

### 9.1.2 Проведение визуального осмотра на наличие коррозии

- ▶ Проверьте наличие коррозии всех газо- и водопроводных труб.
- ▶ Замените ржавые трубы.
- ▶ Осмотрите горелку, теплообменник, автоматический воздухоотводчик и все соединения на котле.

### 9.1.3 Проверка внутренней герметичности газовой арматуры

- ▶ Проверьте внутреннюю герметичность газовой арматуры на входе (при выключенном котле) с испытательным давлением 20 мбар (для природного газа).
- ▶ Закройте газовый кран.
- ▶ Отверните на два оборота запорный винт ниппеля [1], предназначенного для измерения подаваемого давления газа.
- ▶ Наденьте на ниппель измерительную трубку прибора измерения давления. Через одну минуту падение давления должно быть не более 10 мбар.

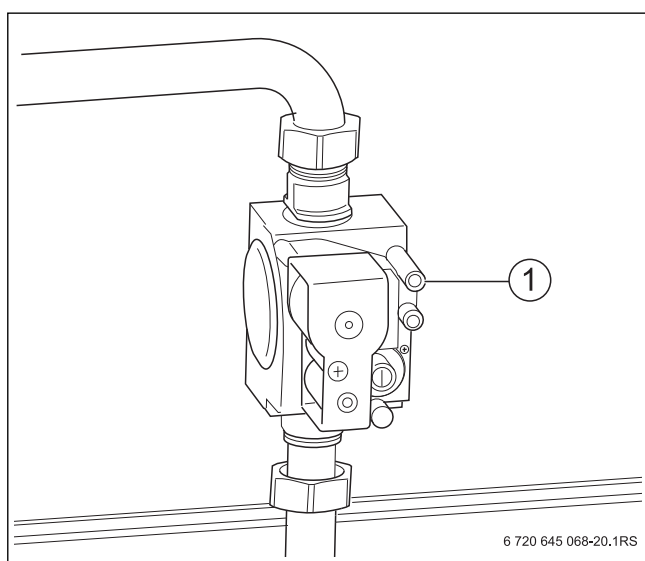


Рис. 39 Проверка внутренней герметичности

[1] Измерительный ниппель

- ▶ Откройте газовый кран и подождите 2...3 минуты, пока заполнится газопровод.
- ▶ Закройте газовый кран.
- ▶ Если падение давления больше, то нужно проверить пенообразующим средством все соединения до газовой арматуры с целью выявления утечек газа.

Если не обнаружено утечек,

- ▶ Повторите испытание давлением.
- ▶ Если падение давления снова составит более 10 мбар в минуту, то замените газовую арматуру.

### 9.1.4 Проверка системы отвода дымовых газов и воздуха для горения, а также отверстий приточной/вытяжной вентиляции

- ▶ Проверьте систему отвода дымовых газов, а также систему подачи воздуха для горения и возможно имеющиеся отверстия притока/вытяжки воздуха в помещении.
- ▶ Сразу же устраняйте обнаруженные недостатки.
- ▶ Обеспечьте, чтобы не было препятствий подаче воздуха для горения, и отверстия приточной и вытяжной вентиляции должны быть свободны.

### 9.1.5 Проверка рабочего давления в отопительной системе

В закрытых отопительных системах стрелка манометра [2] должна находиться в зеленой зоне [3].

Красная стрелка манометра [1] должна быть установлена на требуемое для отопительной системы давление. Мы рекомендуем давление 1,5 бар.

- ▶ Откройте газовый кран.
- ▶ Установите пусковой выключатель системы управления в положение I (вкл).
- ▶ Проверьте давление воды в отопительной системе.

Если стрелка [2] не доходит до зеленой зоны [3], то давление воды в отопительной системе слишком низкое.

- ▶ Заполните отопительную систему водой (→ глава 6.2, стр. 24.).

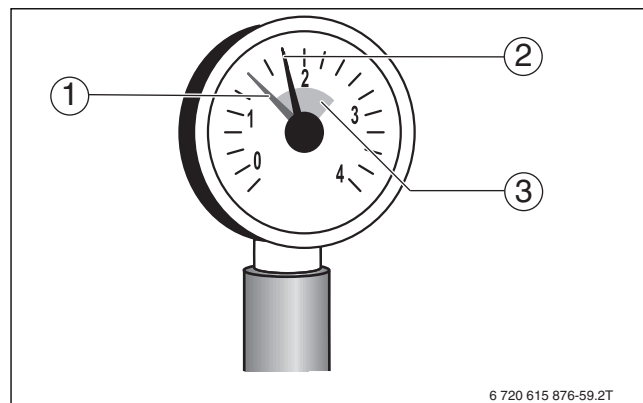


Рис. 40 Манометр для закрытых установок

- [1] Красная стрелка
- [2] Стрелка манометра
- [3] Зелёная зона



**УВЕДОМЛЕНИЕ:** возможно повреждение оборудования из-за частого долива воды!

При частом добавлении воды отопительная установка может выйти из строя в результате коррозии и образования накипи.

- ▶ Во время заполнения выпускайте воздух из отопительной системы.
- ▶ Проверьте герметичность отопительной системы.
- ▶ Проверьте работоспособность расширительного бака.

### 9.1.6 Измерение давления на форсунках

- ▶ Отверните на два оборота запорный винт измерительного ниппеля [1] на газораспределительной гребёнке.

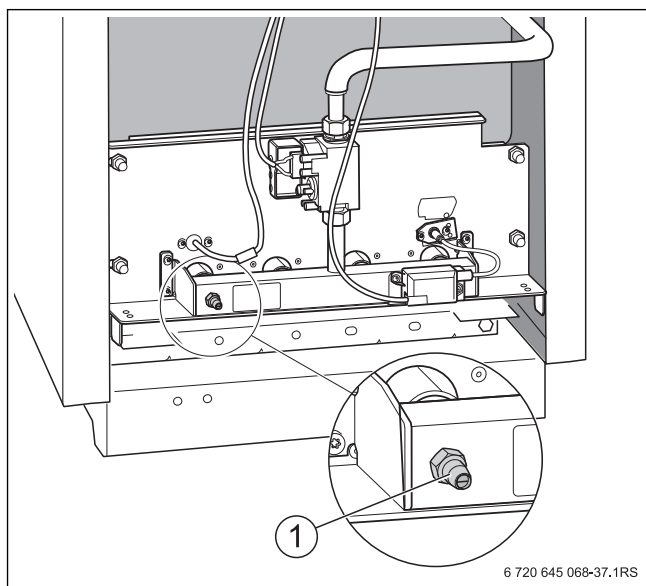


Рис. 41 Измерение давления на форсунках

[1] Измерительный ниппель

- ▶ Наденьте шланг U-образного манометра на измерительный ниппель.
- ▶ Определите давление на форсунках по U-образному манометру и сравните со значениями в таб. 27 - 30.

| Типоразмер котла | Номинальное давление газа на форсунках <sup>1)</sup> |  |
|------------------|--|--|
|                  | Природный газ Н (G20) [мбар]                         |  |
| 38-5             | 8,3  |  |
| 44-5             | 10,9   |  |
| 50-6             | 8,0  |  |
| 55-6             | 10,8   |  |

Таб. 27 Номинальное давление газа на форсунках

1) При температуре газа 15 °С и атмосферном давлении 1013 мбар

| Типоразмер котла | Давление на форсунках газа Н (G20) |      |      |      |      |      |      |      |      |      |      |     |     |     |     |     |
|------------------|------------------------------------|------|------|------|------|------|------|------|------|------|------|-----|-----|-----|-----|-----|
|                  | Подаваемое давление газа [мбар]    |      |      |      |      |      |      |      |      |      |      |     |     |     |     |     |
|                  | 25                                 | 24   | 23   | 22   | 21   | 20   | 19   | 18   | 17   | 16   | 15   | 14  | 13  | 12  | 11  | 10  |
| 38-5             | 8,3                                | 8,3  | 8,3  | 8,3  | 8,3  | 8,3  | 8,3  | 8,3  | 8,3  | 8,3  | 8,3  | 8,3 | 8,3 | 8,2 | 7,4 | 6,6 |
| 44-5             | 10,9                               | 10,9 | 10,9 | 10,9 | 10,9 | 10,9 | 10,9 | 10,9 | 10,9 | 10,9 | 10,5 | 9,7 | 9,0 | 8,7 | 7,4 | 6,6 |
| 50-6             | 8,0                                | 8,0  | 8,0  | 8,0  | 8,0  | 8,0  | 8,0  | 8,0  | 8,0  | 8,0  | 8,0  | 8,0 | 8,0 | 7,7 | 7,0 | 6,2 |
| 55-6             | 10,8                               | 10,8 | 10,8 | 10,8 | 10,8 | 10,8 | 10,8 | 10,8 | 10,8 | 10,8 | 10,1 | 9,3 | 8,5 | 7,7 | 7,0 | 6,2 |

Таб. 28 Давление на форсунках для газа Н в зависимости от подаваемого давления

| Типоразмер котла | Давление на форсунках сжиженного газа, пропан Р (G31) |      |      |      |      |      |      |      |      |      |      |      |      |      |      |      |
|------------------|---|------|------|------|------|------|------|------|------|------|------|------|------|------|------|------|
|                  | Подаваемое давление газа [мбар]                       |      |      |      |      |      |      |      |      |      |      |      |      |      |      |      |
|                  | 58 - 40   | 39   | 38   | 37   | 36   | 35   | 34   | 33   | 32   | 31   | 30   | 29   | 28   | 27   | 26   | 25   |
| 38-5             | 24,3  | 24,0 | 24,0 | 23,6 | 23,4 | 23,4 | 23,4 | 23,4 | 23,2 | 23,2 | 23,0 | 23,0 | 23,0 | 22,9 | 22,8 | 22,7 |
| 44-5             | 24,4  | 24,2 | 23,2 | 23,2 | 23,2 | 23,2 | 23,2 | 23,2 | 23,2 | 23,2 | 23,2 | 23,2 | 23,2 | 23,0 | 22,8 | 22,6 |
| 50-6             | 22,7  | 22,7 | 22,7 | 22,7 | 22,7 | 22,7 | 22,7 | 22,6 | 22,5 | 22,5 | 22,5 | 22,2 | 22,1 | 22,0 | 21,8 | 21,7 |
| 55-6             | 23,6  | 23,6 | 23,6 | 23,6 | 23,6 | 22,9 | 22,8 | 22,7 | 22,6 | 22,5 | 22,4 | 22,3 | 22,1 | 22,0 | 21,8 | 21,5 |

Таб. 29 Давление на форсунках для сжиженного газа Р в зависимости от подаваемого давления

| Типоразмер котла | Давление на форсунках сжиженного газа, бутан/пропан - смесь В/Р (G30) |      |      |      |      |      |      |      |      |      |      |  |
|------------------|---|------|------|------|------|------|------|------|------|------|------|--|
|                  | Подаваемое давление газа [мбар]                                       |      |      |      |      |      |      |      |      |      |      |  |
|                  | 58 - 40   | 39   | 38   | 37   | 36   | 35   | 34   | 33   | 32   | 31   | 30   |  |
| 38-5             | 23,0  | 22,7 | 22,7 | 22,7 | 22,7 | 22,7 | 22,7 | 22,7 | 22,7 | 22,7 | 22,7 |  |
| 44-5             | 23,9  | 23,6 | 23,6 | 23,6 | 23,6 | 23,6 | 23,6 | 23,6 | 23,5 | 23,4 | 23,3 |  |
| 50-6             | 22,5  | 22,4 | 22,4 | 22,4 | 22,4 | 22,4 | 22,4 | 22,4 | 22,4 | 22,4 | 22,4 |  |
| 55-6             | 21,5  | 21,4 | 21,4 | 21,4 | 21,4 | 21,4 | 21,4 | 21,4 | 21,4 | 21,4 | 21,4 |  |

Таб. 30 Давление на форсунках для сжиженного газа В/Р в зависимости от подаваемого давления

При отклонении более чем на +1 мбар:

- ▶ Свяжитесь с заводской сервисной службой.

| Типоразмер котла | Расход газа  |  |  |
|------------------|--|--|--|
|                  | Природный газ<br>Н<br>(G20)<br>[м <sup>3</sup> /ч] | Сжиженный газ<br>Пропан Р<br>(G31)<br>[кг/ч] | Сжиженный газ<br>Бутан/пропан В/Р<br>(G30)<br>[кг/ч] |
| 38-5             | 4,17   | 3,07   | 3,10   |
| 44-5             | 4,84   | 3,55   | 3,60   |
| 50-6             | 5,50   | 4,03   | 4,10   |
| 55-6             | 6,02   | 4,42   | 4,50   |

Таб. 31 Расход газа

## 9.2 Техническое обслуживание

- ▶ Выполните подготовительные работы, как при осмотре (→ глава, 9.1.1, стр. 34).
- ▶ Отключите отопительную систему от электросети (→ глава 7.1, стр. 33).
- ▶ Закройте газовый кран.
- ▶ Снимите переднюю стенку котла (→ глава 5.6.1, стр. 20).

### 9.2.1 Чистка котла

- ▶ Выполните чистку щётками и/или влажную чистку котла. Устройства для чистки можно приобрести по дополнительному заказу.

#### Чистка котла щётками

Чтобы демонтировать горелку:

- ▶ Закройте газовый кран.
- ▶ Отсоедините горелку от газовой арматуры в месте резьбового соединения [3] главного газопровода.
- ▶ Удалите защиту от прикосновения [2] на контрольном кабеле и разъедините штекерное соединение.
- ▶ Разъедините штекерное соединение на запальном трансформаторе [4].

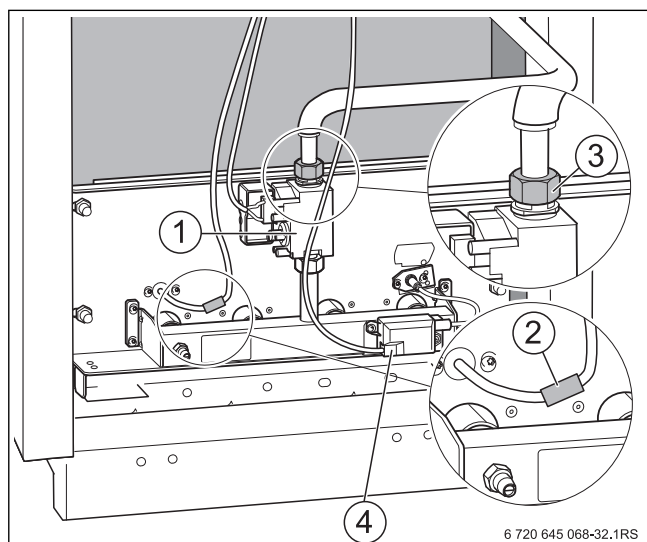


Рис. 42 Демонтаж горелки

- [1] Газовая арматура
- [2] Защита от прикосновения
- [3] Резьбовое соединение
- [4] Штекерное соединение на запальном трансформаторе

- ▶ Отверните крепежные гайки [1] на щитке горелки [2].
- ▶ Выньте горелку.

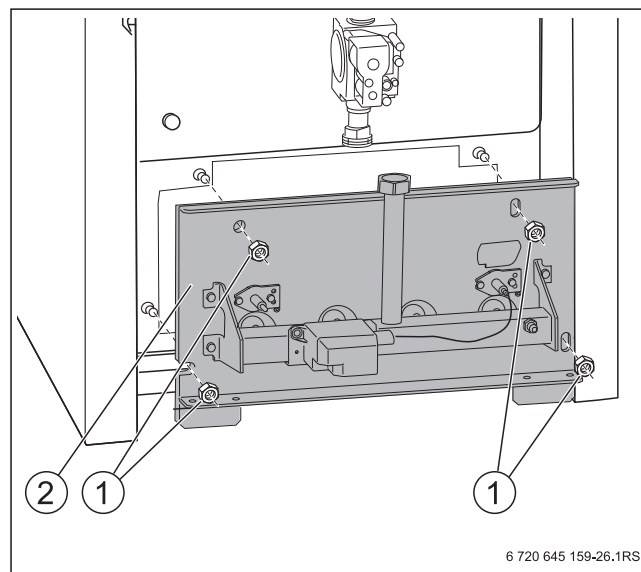


Рис. 43 Снятие крепежных гаек

- [1] Крепёжные гайки на щитке горелки
- [2] Щиток горелки



Распорные кольца могут потеряться

- ▶ При демонтаже горелки обратите внимание на то, чтобы промежуточные кольца остались на шпильках.

- ▶ Снимите заднюю крышку котла (→ глава 5.6.2, стр. 20).
- ▶ Установите переднюю крышку котла в сервисное положение (→ глава 5.6.3, стр. 20).
- ▶ Снимите теплоизоляцию коллектора дымовых газов.
- ▶ Снимите крышку люка для чистки с коллектора дымовых газов.
- ▶ Накройте пленкой [4] систему управления.

- ▶ Прочистите газоотводящие каналы щёткой [1].

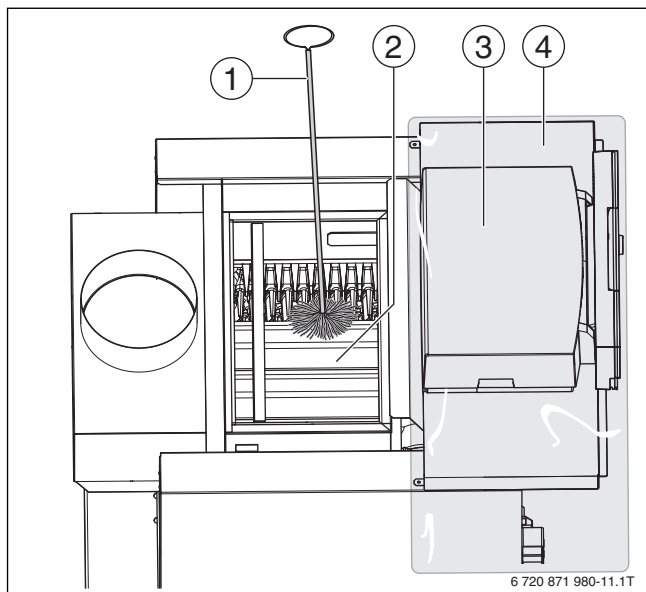


Рис. 44 Чистка газоотводящих каналов

- [1] Щётка для чистки
- [2] Теплообменник котла
- [3] Система управления
- [4] Пленка

- ▶ Очистите топочную камеру и изоляцию пола топочной камеры.
- ▶ Закрепите саморезами крышку люка для чистки.
- ▶ Уложите теплоизоляцию коллектора дымовых газов.
- ▶ Установите переднюю крышку котла (→ глава 5.6.8, стр. 21).



- ▶ Убедитесь, что все клеммы надежно закреплены в системе управления.
- ▶ Убедитесь, что электрические провода не касаются горячих частей котла.
- ▶ Убедитесь, что изоляция коллектора дымовых газов полностью покрывает его поверхность.

- ▶ Закрепите винтами заднюю крышку котла (→ глава 5.6.10, стр. 23).



**УВЕДОМЛЕНИЕ:** возможно повреждение оборудования из-за недостаточного или неправильного проведения чистки и технического обслуживания!

- ▶ После того как переднюю крышку вернули в стандартное положение, нужно убедиться, что теплоизоляция коллектора дымовых газов покрывает всю поверхность газового коллектора [4].

### 9.2.2 Влажная чистка котла

- ▶ При влажной чистке используйте подходящее чистящее средство (для удаления сажи или накипи).



В зависимости от обстоятельств порядок проведения влажной чистки может отличаться от описанного далее.

- ▶ При влажной (химической) чистке выполняйте указания инструкций по использованию чистящих средств и приборов.

- ▶ Хорошо проветрите помещение, где установлен котёл.
- ▶ Включите отопительную систему.
- ▶ Нагрейте котёл до температуры около 50 °С.
- ▶ Закройте газовый кран.
- ▶ Отключите отопительную установку от электросети.
- ▶ Снимите переднюю стенку котла (→ глава 5.6.1, стр. 20).
- ▶ Демонтируйте горелку (→ глава 9.2.1, стр. 37).
- ▶ Снимите заднюю крышку котла (→ глава 5.6.2, стр. 20).
- ▶ Установите переднюю крышку котла в сервисное положение (→ глава 5.6.3, стр. 20).
- ▶ Снимите теплоизоляцию коллектора дымовых газов.
- ▶ Снимите крышку люка для чистки с коллектора дымовых газов (→ рис. 44 [2], стр. 38).
- ▶ Накройте систему управления плёнкой (→ рис. 45 [1]). Не допускайте попадания аэрозольного тумана в систему управления и кабели системы управления.
- ▶ При сильных отложениях прочистите газоотводящие каналы щётками (→ глава 9.2.1, стр. 37).

Для впитывания стекающего вниз чистящего средства:

- ▶ Положите тряпку на изоляцию пола топочной камеры.
- ▶ Равномерно распылите чистящее средство сверху в газоотводящих каналах (→ рис. 45).



- ▶ Распыляйте чистящее средство только в газоотводящие каналы.

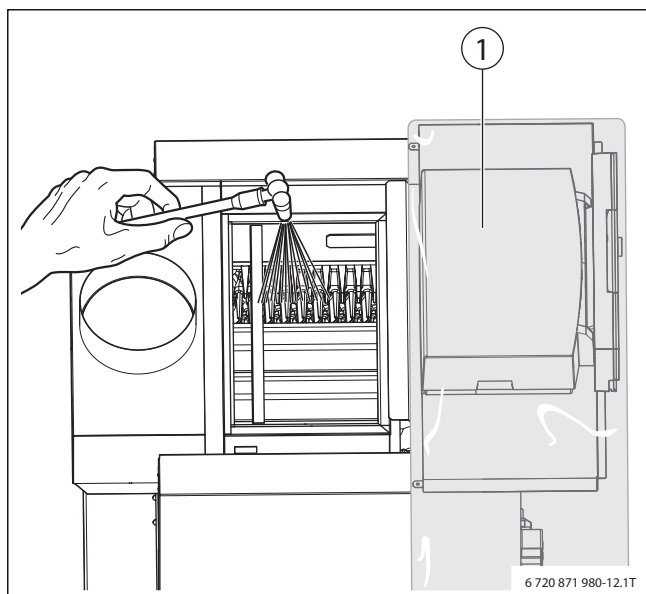


Рис. 45 Влажная чистка котла

[1] Плёнка

- ▶ Оставьте действовать чистящее средство согласно инструкции его изготовителя.
- ▶ Уберите тряпку с изоляции пола топочной камеры.
- ▶ Снимите плёнку с системы управления.
- ▶ Закрепите винтами крышку люка для чистки.
- ▶ Установите горелку, монтаж горелки осуществляется в обратном порядке действиям при её демонтаже (→ глава 9.2.1, стр. 37).
- ▶ Уложите теплоизоляцию коллектора дымовых газов.
- ▶ Установите переднюю крышку котла (→ глава 5.6.8, стр. 22).



- ▶ Убедитесь, что все клеммы надежно закреплены в системе управления.
- ▶ Убедитесь, что электрические провода не касаются горячих частей котла.
- ▶ Убедитесь, что изоляция коллектора дымовых газов полностью покрывает его поверхность.

- ▶ Закрепите винтами заднюю крышку котла (→ глава 5.6.10, стр. 23).
- ▶ Для просушки включите котёл и дайте поработать до достижения максимальной температуры котловой воды (в аварийном режиме).
- ▶ Выключите котёл и дайте ему остыть.
- ▶ После высыхания поверхностей нагрева снова прочистите газоотводящие каналы щётками. Для этого выполните все действия, приведённые в главе 9.2.1 на стр. 37.
- ▶ Хорошо проветрите помещение, где установлен котёл.

### 9.2.3 Чистка горелки

- ▶ Демонтируйте горелку (→ глава 9.2.1, стр. 37).
- ▶ Разъедините штекерное соединение провода зажигания [1] на запальном трансформаторе [2].
- ▶ Отверните два винта крепления контрольного электрода [3].
- ▶ Осторожно выньте контрольный электрод.
- ▶ Отверните два винта крепления запального электрода [6].
- ▶ Осторожно выньте запальный электрод.
- ▶ Разъедините резьбовое соединение газовой арматуры [7].
- ▶ Снимите газовую арматуру.
- ▶ Опустите стержни горелки [4] в воду с чистящим средством и очистите их щёткой.



- ▶ Следите за тем, чтобы не намочить теплоизоляцию на щитке горелки [5] и запальный трансформатор [2].
- ▶ При необходимости снимите запальный трансформатор.

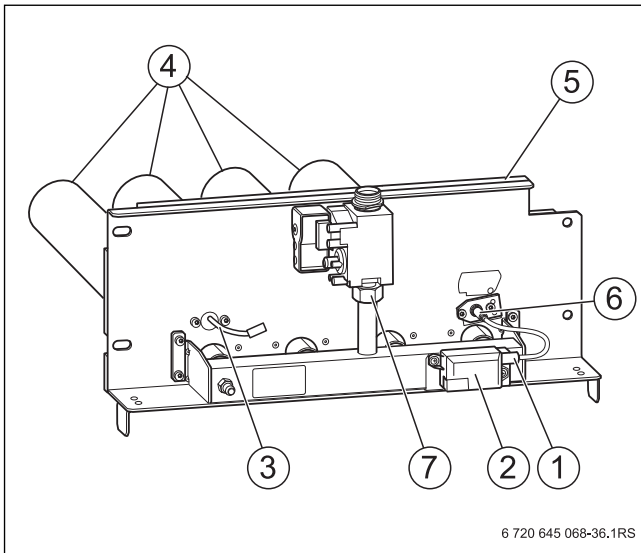


Рис. 46 Чистка горелки

- [1] Штекерное соединение запального трансформатора
- [2] Запальный трансформатор
- [3] Контрольный электрод
- [4] Стержни горелки
- [5] Теплоизоляция на щитке горелки
- [6] Запальный электрод
- [7] Резьбовое соединение газовой арматуры

- ▶ Промойте струей воды стержни горелки, при этом удерживайте горелку таким образом, чтобы вода проникала во все щели стержней, а затем вытекала из них.
- ▶ Переверните горелку, чтобы удалить остатки воды (→ рис. 47, стр. 40).
- ▶ Проверьте свободный проход в щелях стержней горелки.
- ▶ Удалите из щелей водяную пленку и остатки грязи.

Если щели повреждены:

- ▶ Замените горелку.

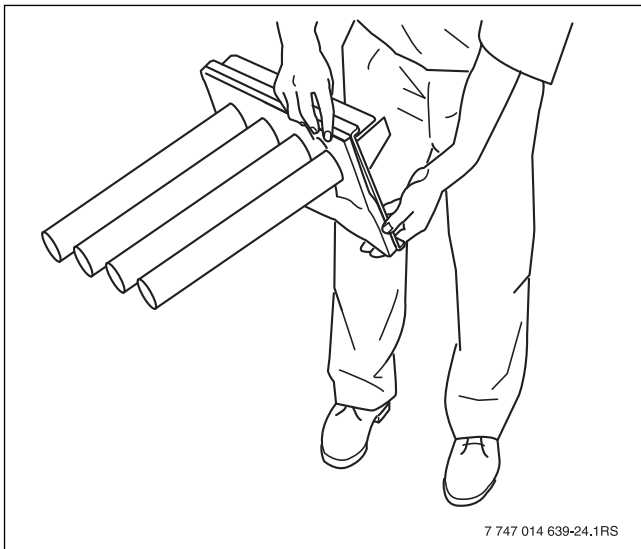


Рис. 47 Опрокидывание горелки

- ▶ Монтаж горелки осуществляется в обратном порядке действиям при её демонтаже (→ глава 9.2.1, стр. 37).



Распорные кольца могут потеряться

- ▶ При монтаже горелки обратите внимание на то, чтобы на шпильках находились промежуточные кольца.

- ▶ При креплении щитка горелки (→ рис. 43, [2], стр. 37) слегка затяните четыре винта.
- ▶ При необходимости замените уплотнения.



**ОПАСНО:** угроза для жизни из-за взрыва легко воспламеняющихся газов!

После технического обслуживания возможно появление утечек в трубопроводах и резьбовых соединениях.

- ▶ Проведите испытания на герметичность (опрессовку).
- ▶ Для поиска утечек используйте только те средства, которые имеют допуск к такому применению.

#### 9.2.4 Проверка отсутствия утечек в рабочем состоянии

- ▶ Проведите испытания герметичности (опрессовку), как описано в главе 6.3.7 на стр. 28.

#### 9.2.5 Проведение замеров

- ▶ Выполните измерения, как описано в главе 6.3.8 на стр. 28.

#### 9.2.6 Проверка работы оборудования

- ▶ Включите отопительную систему защитным автоматом в котельной или аварийным выключателем отопительной системы.
- ▶ Установите пусковой выключатель на системе управления в положение I (вкл).
- ▶ Медленно откройте газовый кран.



**ОПАСНО:** угроза для жизни из-за взрыва легко воспламеняющихся газов!

После технического обслуживания возможно появление утечек в трубопроводах и резьбовых соединениях.

- ▶ Проведите испытания на герметичность (опрессовку).
- ▶ Для поиска утечек используйте только те средства, которые имеют допуск к такому применению.

- ▶ Установите максимальную температуру котловой воды на 90 °С.
- ▶ Проверьте, включился ли котёл в режиме отопления.
- ▶ Проверьте наличие утечек в различных уплотнениях во время работы.
- ▶ Установите требуемую максимальную температуру котла.

#### 9.2.7 После техобслуживания

- ▶ При необходимости после техобслуживания долийте воду и удалите воздух из отопительной системы.



**УВЕДОМЛЕНИЕ:** возможно повреждение оборудования из-за неплотных соединений водопроводов!

- ▶ После технического обслуживания проверьте герметичность всех соединений.



**ОПАСНО:** опасно для жизни из-за отравления дымовыми газами!

- ▶ После техобслуживания проверьте отсутствие утечек дымовых газов во всех местах соединений дымовых труб.

- ▶ Заполните и подпишите протокол контрольного осмотра и технического обслуживания (→ глава 9.3, стр. 41).



### 9.3 Протокол контрольного осмотра и технического обслуживания

- Занесите в протокол выполненные осмотры и работы по техническому обслуживанию, поставьте дату и подпись.

| Контрольные осмотры и техническое обслуживание |  | Стр. | Дата: _____              | Дата: _____              |
|--|--|------|--------------------------|--------------------------|
| 1.   | ► Проверить общее состояние отопительной системы.  |      | <input type="checkbox"/> | <input type="checkbox"/> |
| 2.   | ► Осмотреть отопительную систему и проверить её работу.  |      | <input type="checkbox"/> | <input type="checkbox"/> |
| 3.   | ► Проверить газо- и водопроводящие части системы:  |      | <input type="checkbox"/> | <input type="checkbox"/> |
|  | – герметичность в рабочем режиме   |      | <input type="checkbox"/> | <input type="checkbox"/> |
|  | – наличие видимой коррозии   |      | <input type="checkbox"/> | <input type="checkbox"/> |
|  | – наличие признаков старения   |      | <input type="checkbox"/> | <input type="checkbox"/> |
| 4.   | ► Проверьте давление воды в отопительной системе.  | 24   | <input type="checkbox"/> | <input type="checkbox"/> |
| 5.   | ► Проверить отверстия приточно-вытяжной вентиляции и подключение дымовой трубы.                    |      | <input type="checkbox"/> | <input type="checkbox"/> |
| 6.   | Измерить подаваемое давление газа.   | 27   | _____ мбар               | _____ мбар               |
| 7.   | ► Измерить давление на форсунках.  | 36   | <input type="checkbox"/> | <input type="checkbox"/> |
| 8.   | ► Проверить отсутствие утечек в рабочем состоянии.   | 28   | <input type="checkbox"/> | <input type="checkbox"/> |
| 9.   | ► Выполнить замеры:  | 28   | <input type="checkbox"/> | <input type="checkbox"/> |
|  | – Тяга   |      | _____ Па                 | _____ Па                 |
|  | – Температура дымовых газов, брутто $t_D$  |      | _____ °C                 | _____ °C                 |
|  | – Температура воздуха $t_L$  |      | _____ °C                 | _____ °C                 |
|  | – Температура дымовых газов, нетто $t_D - t_L$   |      | _____ °C                 | _____ °C                 |
|  | – Содержание двуокиси углерода ( $CO_2$ ) или кислорода ( $O_2$ )                                  |      | _____ %                  | _____ %                  |
|  | – Потери тепла с дымовыми газами $q_D$   |      | _____ %                  | _____ %                  |
|  | – Содержание CO без воздуха  |      | _____ ppm                | _____ ppm                |
| 10.  | Проверка работоспособности   | 29   | <input type="checkbox"/> | <input type="checkbox"/> |
|  | – ► Проверить предохранительный ограничитель температуры (STB).                                    |      | <input type="checkbox"/> | <input type="checkbox"/> |
|  | – ► Проверить ионизационный ток.   |      | _____ мкА                | _____ мкА                |
|  | – ► Проверить заслонку дымовых газов.  |      | <input type="checkbox"/> | <input type="checkbox"/> |
|  | – ► Проверить устройство контроля дымовых газов.   |      | <input type="checkbox"/> | <input type="checkbox"/> |
| 11.  | ► Проверить необходимые настройки системы управления.  |      | <input type="checkbox"/> | <input type="checkbox"/> |
| 12.  | ► Заключительная проверка всех проведённых работ: задокументировать замеры и результаты испытаний. |      | <input type="checkbox"/> | <input type="checkbox"/> |
| <b>Техническое обслуживание</b>                |  |      |                          |                          |
| 13.  | ► Очистить котёл, для этого выключить отопительную систему.  | 37   | <input type="checkbox"/> | <input type="checkbox"/> |
| 14.  | ► Очистить горелку, для этого выключить отопительную систему.                                      | 39   | <input type="checkbox"/> | <input type="checkbox"/> |
| 15.  | ► Проверить работу оборудования.   | 40   | <input type="checkbox"/> | <input type="checkbox"/> |
| 16.  | Подтвердить квалифицированный осмотр/техническое обслуживание.                                     |      |                          |                          |
|  |  |      | Печать фирмы / подпись   | Печать фирмы / подпись   |

Таб. 32 Протокол контрольного осмотра и технического обслуживания

|                                 | Дата: _____   | Дата: _____   | Дата: _____   | Дата: _____   | Дата: _____   |
|---------------------------------|---|---|---|---|---|
| 1.                              | <input type="checkbox"/>  | <input type="checkbox"/>  | <input type="checkbox"/>  | <input type="checkbox"/>  | <input type="checkbox"/>  |
| 2.                              | <input type="checkbox"/>  | <input type="checkbox"/>  | <input type="checkbox"/>  | <input type="checkbox"/>  | <input type="checkbox"/>  |
| 3.                              | <input type="checkbox"/><br><input type="checkbox"/><br><input type="checkbox"/><br><input type="checkbox"/>              | <input type="checkbox"/><br><input type="checkbox"/><br><input type="checkbox"/><br><input type="checkbox"/>              | <input type="checkbox"/><br><input type="checkbox"/><br><input type="checkbox"/><br><input type="checkbox"/>              | <input type="checkbox"/><br><input type="checkbox"/><br><input type="checkbox"/><br><input type="checkbox"/>              | <input type="checkbox"/><br><input type="checkbox"/><br><input type="checkbox"/><br><input type="checkbox"/>              |
| 4.                              | <input type="checkbox"/>  | <input type="checkbox"/>  | <input type="checkbox"/>  | <input type="checkbox"/>  | <input type="checkbox"/>  |
| 5.                              | <input type="checkbox"/>  | <input type="checkbox"/>  | <input type="checkbox"/>  | <input type="checkbox"/>  | <input type="checkbox"/>  |
| 6.                              | _____ мбар  | _____ мбар  | _____ мбар  | _____ мбар  | _____ мбар  |
| 7.                              | <input type="checkbox"/>  | <input type="checkbox"/>  | <input type="checkbox"/>  | <input type="checkbox"/>  | <input type="checkbox"/>  |
| 8.                              | <input type="checkbox"/>  | <input type="checkbox"/>  | <input type="checkbox"/>  | <input type="checkbox"/>  | <input type="checkbox"/>  |
| 9.                              | <input type="checkbox"/><br>_____ Па<br>_____ °C<br>_____ °C<br>_____ °C<br>_____ °C<br>_____ %<br>_____ %<br>_____ ppm   | <input type="checkbox"/><br>_____ Па<br>_____ °C<br>_____ °C<br>_____ °C<br>_____ °C<br>_____ %<br>_____ %<br>_____ ppm   | <input type="checkbox"/><br>_____ Па<br>_____ °C<br>_____ °C<br>_____ °C<br>_____ °C<br>_____ %<br>_____ %<br>_____ ppm   | <input type="checkbox"/><br>_____ Па<br>_____ °C<br>_____ °C<br>_____ °C<br>_____ °C<br>_____ %<br>_____ %<br>_____ ppm   | <input type="checkbox"/><br>_____ Па<br>_____ °C<br>_____ °C<br>_____ °C<br>_____ °C<br>_____ %<br>_____ %<br>_____ ppm   |
| 10.                             | <input type="checkbox"/><br><input type="checkbox"/><br>_____ мкА<br><input type="checkbox"/><br><input type="checkbox"/> | <input type="checkbox"/><br><input type="checkbox"/><br>_____ мкА<br><input type="checkbox"/><br><input type="checkbox"/> | <input type="checkbox"/><br><input type="checkbox"/><br>_____ мкА<br><input type="checkbox"/><br><input type="checkbox"/> | <input type="checkbox"/><br><input type="checkbox"/><br>_____ мкА<br><input type="checkbox"/><br><input type="checkbox"/> | <input type="checkbox"/><br><input type="checkbox"/><br>_____ мкА<br><input type="checkbox"/><br><input type="checkbox"/> |
| 11.                             | <input type="checkbox"/>  | <input type="checkbox"/>  | <input type="checkbox"/>  | <input type="checkbox"/>  | <input type="checkbox"/>  |
| 12.                             | <input type="checkbox"/>  | <input type="checkbox"/>  | <input type="checkbox"/>  | <input type="checkbox"/>  | <input type="checkbox"/>  |
| <b>Техническое обслуживание</b> |   |   |   |   |   |
| 13.                             | <input type="checkbox"/>  | <input type="checkbox"/>  | <input type="checkbox"/>  | <input type="checkbox"/>  | <input type="checkbox"/>  |
| 14.                             | <input type="checkbox"/>  | <input type="checkbox"/>  | <input type="checkbox"/>  | <input type="checkbox"/>  | <input type="checkbox"/>  |
| 15.                             | <input type="checkbox"/>  | <input type="checkbox"/>  | <input type="checkbox"/>  | <input type="checkbox"/>  | <input type="checkbox"/>  |
| 16.                             | _____<br>Печать фирмы / подпись   | _____<br>Печать фирмы / подпись   | _____<br>Печать фирмы / подпись   | _____<br>Печать фирмы / подпись   | _____<br>Печать фирмы / подпись   |

Таб. 33 Протокол контрольного осмотра и технического обслуживания

## 10 Переналадка котла на другой вид газа

Котёл настроен на заводе на природный газ.

Для переналадки на другой вид газа:

- ▶ Выполняйте указания, приведённые в главе 10.1 на стр. 43.



Возможны сбои в работе из-за ошибочной установки вида газа.

- ▶ Соблюдайте последовательность действий.
- ▶ Выполняйте работы полностью.

### 10.1 Переналадка на другой вид газа

#### 10.1.1 Монтаж/переналадка реле контроля давления газа

- ▶ Установите пусковой выключатель системы управления в положение **0** (выкл).
- ▶ Закройте газовый кран.



**ОПАСНО:** угроза для жизни из-за поражения электрическим током при открытом приборе!

- ▶ Перед тем, как открыть котёл, обесточьте отопительную систему аварийным выключателем системы отопления и отключите соответствующий защитный автомат в здании. Выключения только системы управления недостаточно.
- ▶ Обеспечьте защиту отопительной системы от случайного включения.

- ▶ Снимите переднюю стенку котла (→ глава 5.6.1, стр. 20).
- ▶ Установите реле контроля давления газа [2] непосредственно на патрубок подключения газа на котле [3] так, чтобы регулировочный диск [1] был направлен вверх или наружу (используйте переходник).
- ▶ Проведите соединительный провод рядом с газопроводом через заднюю стенку котла и внутри вдоль правой боковой стенки к системе управления.
- ▶ Выполните электрическое подключение в соответствии с электрической схемой.
- ▶ Проверьте регулировку реле контроля давления газа, откорректируйте при необходимости:
  - природный газ: 8 мбар
  - сжиженный газ В/Р: 28 мбар
  - сжиженный газ пропан Р: 23 мбар

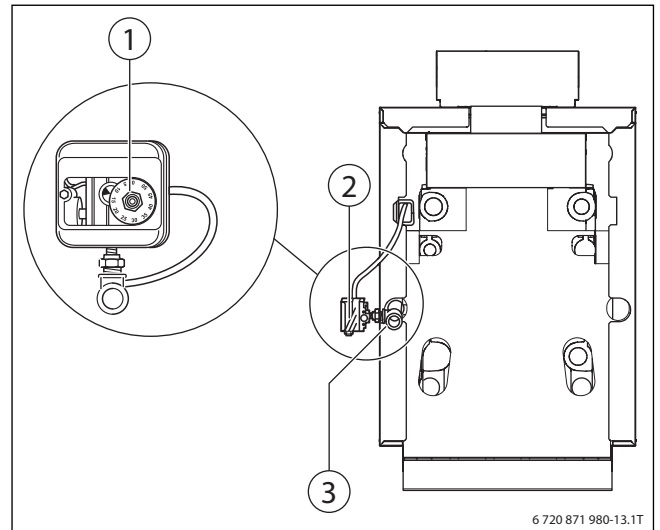


Рис. 48 Установка реле контроля давления газа

- [1] Регулировочный диск
- [2] Реле давления газа (для сжиженного газа наличие обязательно; возможен поворот на 90°)
- [3] Патрубок подключения газа на котле

- ▶ Для регулировки откройте крышку реле контроля давления газа выкрутив винт [2].
- ▶ Установите значение на регулировочном диске [3] напротив метки [1].
- ▶ Установите крышку.

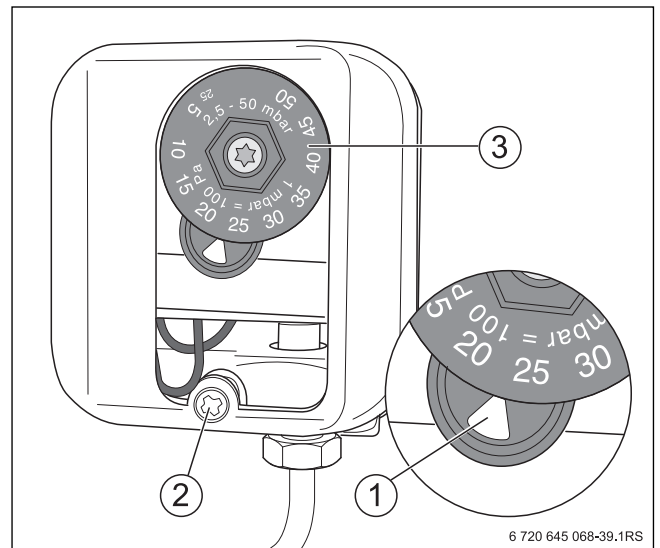


Рис. 49 Реле контроля давления газа

- [1] Настроечная метка
- [2] Винт крышки
- [3] Регулировочный диск

## 10.1.2 Замена контрольного кабеля ионизации



**ОПАСНО:** угроза для жизни из-за поражения электрическим током при открытом приборе!

- ▶ Перед тем, как открыть котёл, обесточьте отопительную систему аварийным выключателем системы отопления и отключите соответствующий защитный автомат в здании. Выключения только системы управления недостаточно.
- ▶ Обеспечьте защиту отопительной системы от случайного включения.

- ▶ Снимите переднюю панель котла, см. информацию в главе 5.6.1, стр. 20.
- ▶ Откройте правую крышку (→ Рис. 50, [1]) автомата управления горелкой.
- ▶ Отсоедините контрольный кабель ионизации (желтый для природного газа, зеленый для сжиженного газа) (→ Рис. 52, [3]) от автомата управления горелкой, для этого нажмите на язычок (→ Рис. 52, [1]) коннектора (→ Рис. 52, [2]) и потяните.
- ▶ Удалите защиту от прикосновения (→ Рис. 51, [1]).
- ▶ Разъедините штекерное соединение.
- ▶ Подсоедините необходимый контрольный кабель (желтый для природного газа, зеленый для сжиженного газа), для этого выполните все действия в обратном порядке.

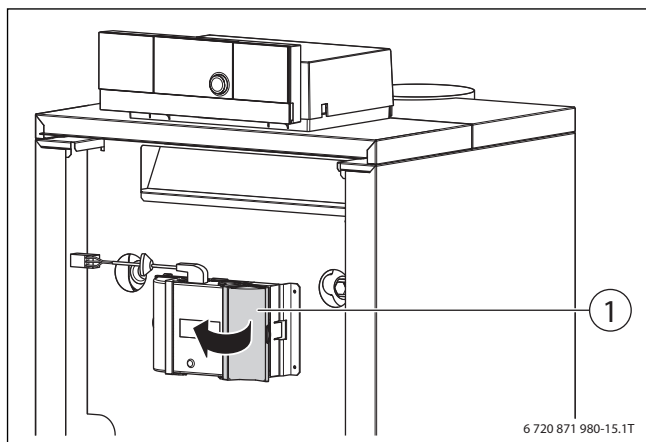


Рис. 50 Открытие крышки автомата управления горелкой

- [1] Крышка автомата управления горелкой

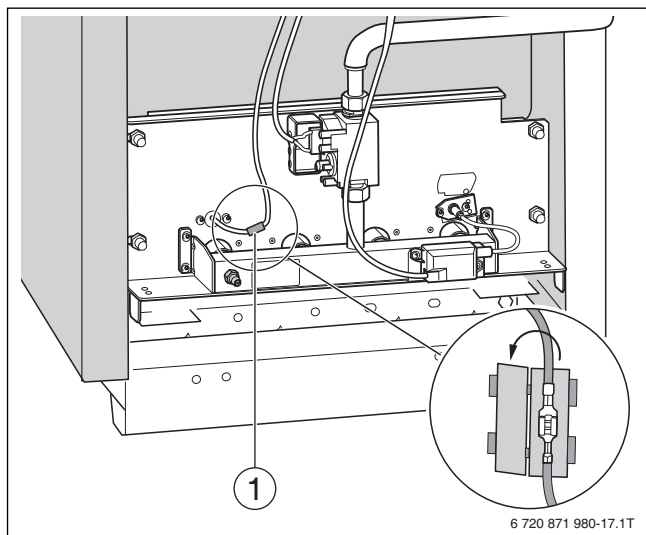


Рис. 51 Демонтаж кабеля ионизации от электрода ионизации

- [1] Защита от прикосновения

**Buderus**

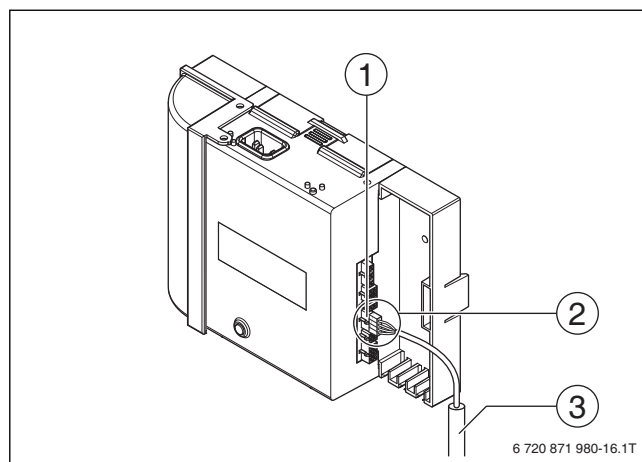


Рис. 52 Демонтаж кабеля ионизации от автомата управления горелкой

- [1] Язычок коннектора
- [2] Коннектор
- [3] Контрольный кабель ионизации

## 10.1.3 Регулировка пусковой нагрузки

## Переналадка с природного на сжиженный газ

- ▶ Вставьте переходник для сжиженного газа с уплотнением [1].

## Переналадка со сжиженного газа на природный газ

- ▶ Выньте переходник для сжиженного газа [1].

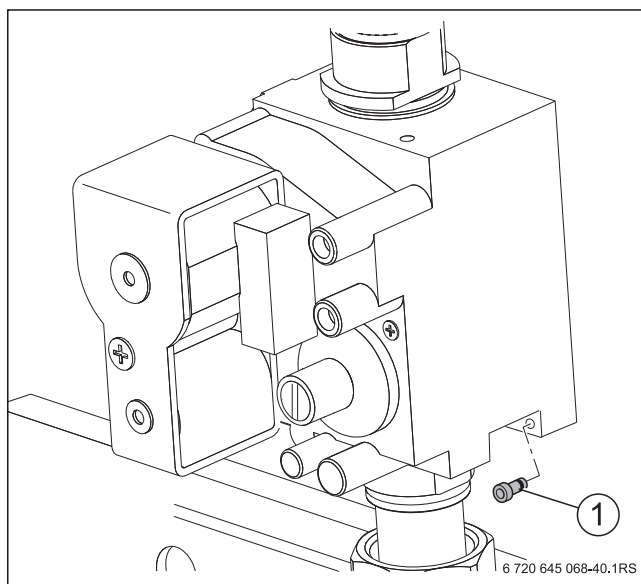


Рис. 53 Установка/удаление переходника для сжиженного газа

- [1] Переходник для сжиженного газа

**Замена форсунок основного газа**

- ▶ Замените форсунки основного газа (→ рис. 54 [1], стр. 45) на форсунки для нового вида газа. При этом нужно установить новые уплотнения.
- ▶ Проверьте, совпадает ли обозначение форсунок основного газа с приведёнными в таб. 34.

| Типоразмер котла | Количество форсунок основного газа | Обозначение форсунок основного газа |                            |                         |
|------------------|------------------------------------|-------------------------------------|----------------------------|-------------------------|
|                  |                                    | Природный газ Н (G20)               | Сжиженный газ пропан (G31) | Сжиженный газ В/Р (G30) |
| 38-5             | 3                                  | 360                                 | 225                        | 210                     |
| 44-5             | 3                                  | 360                                 | 245                        | 225                     |
| 50-6             | 4                                  | 360                                 | 225                        | 210                     |
| 55-6             | 4                                  | 350                                 | 235                        | 220                     |

Таб. 34 Форсунки основного газа

- ▶ Выполните работы по пуску в эксплуатацию с п. 1 по 6 (→ глава 6.7, стр. 32). Заполните протокол пуска в эксплуатацию.
- ▶ Отверните на два оборота запорный винт измерительного ниппеля [2] на газораспределительной гребёнке.
- ▶ Наденьте шланг U-образного манометра на измерительный ниппель.

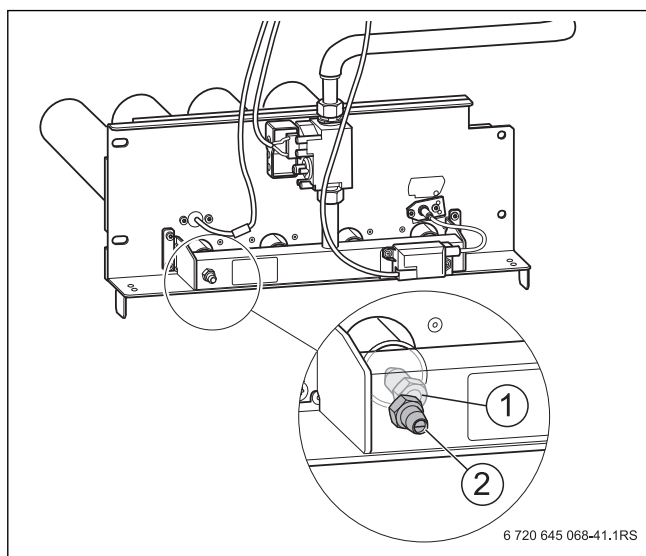


Рис. 54 Замена форсунок основного газа

- [1] Форсунки основного газа
- [2] Измерительный ниппель

**Регулировка мощности горелки по методу давления на форсунках**

- ▶ Установите пусковой выключатель системы управления в положение I (вкл).
- ▶ Измерьте подаваемое давление газа (→ глава 6.3.6, стр. 27).
- ▶ Определите давление на форсунках по U-образному манометру и сравните со значениями в таб. 35 - 38.

| Типоразмер котла | Номинальное давление газа на форсунках <sup>1)</sup> |
|------------------|--|
|                  | Природный газ Н (G20) [мбар]                         |
| 38-5             | 8,3  |
| 44-5             | 10,9   |
| 50-6             | 8,0  |
| 55-6             | 10,8   |

Таб. 35 Номинальное давление газа на форсунках

1) При температуре газа 15 °C и атмосферном давлении 1013 мбар

| Типоразмер котла | Давление на форсунках газа Н (G20) |      |      |      |      |      |      |      |      |      |      |     |     |     |     |     |
|------------------|------------------------------------|------|------|------|------|------|------|------|------|------|------|-----|-----|-----|-----|-----|
|                  | Подаваемое давление газа [мбар]    |      |      |      |      |      |      |      |      |      |      |     |     |     |     |     |
|                  | 25                                 | 24   | 23   | 22   | 21   | 20   | 19   | 18   | 17   | 16   | 15   | 14  | 13  | 12  | 11  | 10  |
| 38-5             | 8,3                                | 8,3  | 8,3  | 8,3  | 8,3  | 8,3  | 8,3  | 8,3  | 8,3  | 8,3  | 8,3  | 8,3 | 8,3 | 8,2 | 7,4 | 6,6 |
| 44-5             | 10,9                               | 10,9 | 10,9 | 10,9 | 10,9 | 10,9 | 10,9 | 10,9 | 10,9 | 10,9 | 10,5 | 9,7 | 9,0 | 8,7 | 7,4 | 6,6 |
| 50-6             | 8,0                                | 8,0  | 8,0  | 8,0  | 8,0  | 8,0  | 8,0  | 8,0  | 8,0  | 8,0  | 8,0  | 8,0 | 8,0 | 7,7 | 7,0 | 6,2 |
| 55-6             | 10,8                               | 10,8 | 10,8 | 10,8 | 10,8 | 10,8 | 10,8 | 10,8 | 10,8 | 10,8 | 10,1 | 9,3 | 8,5 | 7,7 | 7,0 | 6,2 |

Таб. 36 Давление на форсунках для газа Н в зависимости от подаваемого давления

| Типоразмер котла | Давление на форсунках сжиженного газа, пропан Р (G31) |      |      |      |      |      |      |      |      |      |      |      |      |      |      |      |
|------------------|---|------|------|------|------|------|------|------|------|------|------|------|------|------|------|------|
|                  | Подаваемое давление газа [мбар]                       |      |      |      |      |      |      |      |      |      |      |      |      |      |      |      |
|                  | 58 - 40   | 39   | 38   | 37   | 36   | 35   | 34   | 33   | 32   | 31   | 30   | 29   | 28   | 27   | 26   | 25   |
| 38-5             | 24,3  | 24,0 | 24,0 | 23,6 | 23,4 | 23,4 | 23,4 | 23,4 | 23,2 | 23,2 | 23,0 | 23,0 | 23,0 | 22,9 | 22,8 | 22,7 |
| 44-5             | 24,4  | 24,2 | 23,2 | 23,2 | 23,2 | 23,2 | 23,2 | 23,2 | 23,2 | 23,2 | 23,2 | 23,2 | 23,2 | 23,0 | 22,8 | 22,6 |
| 50-6             | 22,7  | 22,7 | 22,7 | 22,7 | 22,7 | 22,7 | 22,7 | 22,6 | 22,5 | 22,5 | 22,5 | 22,2 | 22,1 | 22,0 | 21,8 | 21,7 |
| 55-6             | 23,6  | 23,6 | 23,6 | 23,6 | 23,6 | 22,9 | 22,8 | 22,7 | 22,6 | 22,5 | 22,4 | 22,3 | 22,1 | 22,0 | 21,8 | 21,5 |

Таб. 37 Давление на форсунках для сжиженного газа Р в зависимости от подаваемого давления

| Типоразмер котла | Давление на форсунках сжиженного газа, бутан/пропан - смесь В/Р (G30) |      |      |      |      |      |      |      |      |      |      |      |
|------------------|---|------|------|------|------|------|------|------|------|------|------|------|
|                  | Подаваемое давление газа [мбар]                                       |      |      |      |      |      |      |      |      |      |      |      |
|                  | 58 - 40   | 39   | 38   | 37   | 36   | 35   | 34   | 33   | 32   | 31   | 30   |      |
| 38-5             | 23,0  | 22,7 | 22,7 | 22,7 | 22,7 | 22,7 | 22,7 | 22,7 | 22,7 | 22,7 | 22,7 |      |
| 44-5             | 23,9  | 23,6 | 23,6 | 23,6 | 23,6 | 23,6 | 23,6 | 23,6 | 23,6 | 23,5 | 23,4 | 23,3 |
| 50-6             | 22,5  | 22,4 | 22,4 | 22,4 | 22,4 | 22,4 | 22,4 | 22,4 | 22,4 | 22,4 | 22,4 |      |
| 55-6             | 21,5  | 21,4 | 21,4 | 21,4 | 21,4 | 21,4 | 21,4 | 21,4 | 21,4 | 21,4 | 21,4 |      |

Таб. 38 Давление на форсунках для сжиженного газа В/Р в зависимости от подаваемого давления

**При отклонении от заданного значения:**

- ▶ Выньте заглушку [2] винта регулировки давления на форсунках [1] (возможно опечатана).
- ▶ Отрегулируйте давление на форсунках вращением регулировочного винта в направлениях плюс-минус.
- ▶ Установите заглушку на регулировочный винт.
- ▶ Установите пусковой выключатель системы управления в положение **0** (выкл).

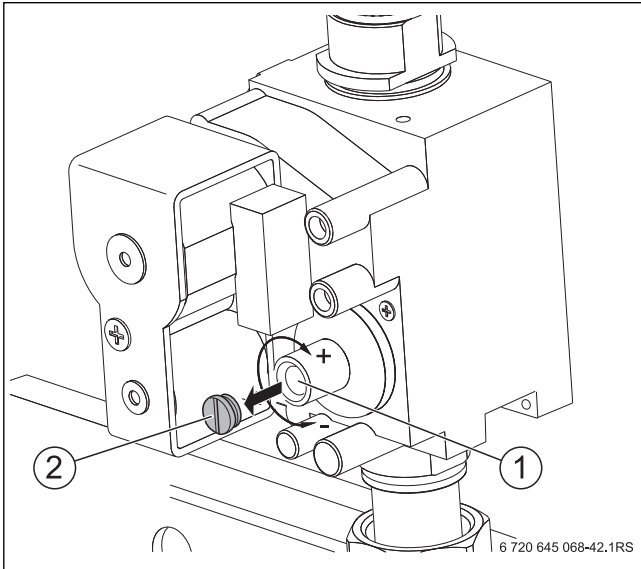


Рис. 55

- [1] Винт регулирования давления на форсунке  
[2] Защитный колпачок

**10.1.4 Повторный пуск в эксплуатацию**

- ▶ Снимите измерительный шланг.
- ▶ Заверните запорный винт измерительного ниппеля [1].

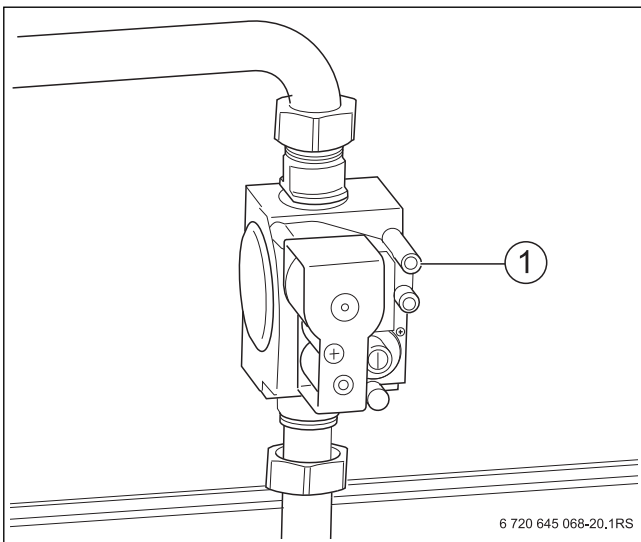


Рис. 56

- [1] Измерительный ниппель

- ▶ Выполните работы по пуску в эксплуатацию с п. 8 по 13 (→ глава 6.7, стр. 32).
- ▶ Заполните протокол пуска в эксплуатацию (→ глава 6.7, стр. 32).
- ▶ Проверьте ещё раз в рабочем состоянии герметичность всех соединений, которые разъединялись при переналадке!
- ▶ На заводскую табличку котла нанесите наклейку с новым видом газа.
- ▶ Сохраните снятые детали!

**11 Устранение неисправностей горелки**

При неисправности горелки мигает лампа индикации на системе управления.

Для сброса ошибки см. информацию в главе 6.3.5 на стр. 27.



**УВЕДОМЛЕНИЕ:** возможно повреждение оборудования при отрицательных температурах!

При отрицательной температуре отопительная система может замерзнуть, если не включена система управления.

- ▶ При угрозе заморозков защитите отопительную систему от замерзания.
- ▶ Для этого при выключенной системе управления слейте воду из котла, бака-водонагревателя, трубопроводов системы отопления, а также, насколько это возможно, из труб системы ГВС.

Если горелка снова переходит в режим блокировки по неисправности:

- ▶ См. информацию в главе 12 на стр. 48.

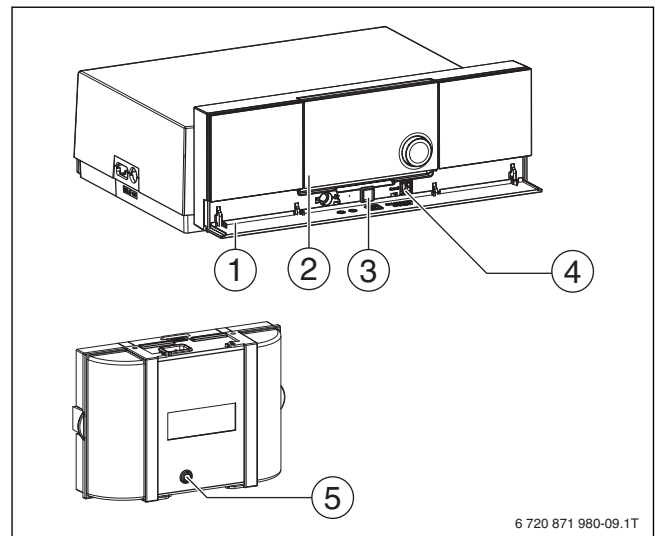


Рис. 57 Работа с неисправностями

- [1] Крышка нижней панели  
[2] Дисплей пульта управления  
[3] Лампа индикации  
[4] Кнопка RESET  
[5] Кнопка сброса автомата управления горелкой

## 12 Устранение неисправностей

| Неисправность   | Возможная причина неисправности  | Рекомендации   |
|---|--|--|
| Горелка не включается.  | Выключен аварийный выключатель системы отопления.  | ▶ Включите аварийный выключатель системы отопления.  |
|   | Выключен пусковой выключатель на системе управления.   | ▶ Включите пусковой выключатель на системе управления.   |
|   | Сгорел предохранитель.   | ▶ Проверьте предохранитель.<br>▶ При необходимости замените предохранитель.  |
|   | Неисправен пульт управления?   | ▶ Проверьте пульт управления.<br>▶ При необходимости замените неисправную деталь.  |
|   | Имеется сигнал об ошибке от внешних приборов безопасности (например, от предохранительного устройства контроля количества воды)?                       | ▶ Проверьте отопительную систему.<br>▶ Устраните возможные неисправности.<br>▶ При необходимости замените неисправный прибор.  |
|   | Сработало устройство контроля дымовых газов?   | ▶ Подождите максимум 15 минут.<br>Котёл включится автоматически, если поступает запрос тепла.<br><br>При многократном срабатывании:<br>▶ Проверьте систему отвода дымовых газов.<br>▶ Проверьте работу устройства контроля дымовых газов.<br><br>Если система отвода дымовых газов неисправна:<br>▶ Замените систему отвода дымовых газов. |
| Горелка зажигается и выключается по неисправности. Нет запальной искры.     | Слышна ли искра при снятом проводе зажигания?<br><br>Если нет:<br>▶ Замените запальный трансформатор.<br><br>Если да:<br>▶ Замените запальный электрод |  |
| Горелка зажигается и выключается по неисправности.                          | Открыты все газовые краны?   | ▶ Откройте газовый кран.   |
|   | Подаваемое давление природного газа >8мбар?  | Если нет:<br>▶ Установите причину.<br>▶ Устраните неисправность.   |
|   | Удален воздух из газопровода?  | ▶ Удаляйте воздух из газопровода, пока газ не будет гореть.  |
| Горелка зажигается и выключается по неисправности. Нет ионизационного тока. | Имеется напряжение между L и PE?   | Если нет:<br>▶ Выполните заземление PE.<br>▶ При необходимости установите разделительный трансформатор.  |
|   | Плохой контакт ионизационного провода?   | ▶ Устраните неисправность.   |
|   | Ионизационный электрод замкнут на массу?   | ▶ При необходимости замените неисправную деталь.   |
|   | Неисправен автомат управления горелкой?  |  |
| Горелка зажигается и выключается по неисправности. Ток ионизации < 1,5 мкА  | Загрязнён сердечник или керамика ионизационного электрода?   | ▶ Очистите ионизационный электрод.<br>▶ При необходимости замените ионизационный электрод.   |
| Звуки кипения   | Известковые отложения или образование накипи в котле?  | ▶ Очистите водяной контур котла в соответствии с рекомендациями изготовителя.<br><br>При постоянных потерях воды<br>▶ Установите причину.<br>▶ Устраните неисправность.<br>▶ При необходимости проведите водоподготовку и установите грязеуловитель.   |
| Плоское основное пламя.   | Походят ли форсунки к применяемому газу?   | Если нет:<br>▶ установить правильные форсунки основного газа.  |
| Резкий свист горелки.   | Установлено правильное давление на форсунках?  | ▶ Проверьте установочные параметры.<br>▶ При необходимости откорректируйте параметры.  |

Таб. 39 Таблица неисправностей



| Неисправность   | Возможная причина неисправности  | Рекомендации   |
|---|--|--|
| Горелка коптит.   | Имеются заметные загрязнения в щелях или ниже щелей стержней горелки (например, нитки, волокна, летучие семена, строительная пыль)?            | <ul style="list-style-type: none"> <li>▶ Выполните влажную чистку горелки (→ глава 9.2.2, стр. 39).</li> <li>▶ Найдите источник загрязнения.</li> <li>▶ Предотвратите дальнейшее загрязнение.</li> </ul> При наличии летучих семян: <ul style="list-style-type: none"> <li>▶ Установите решётку на притоке воздуха.</li> </ul> |
| Плоское основное пламя.   | Соответствуют отверстия приточно-вытяжной вентиляции местным правилам и требованиям к монтажу газового оборудования?                           | При недостаточном количестве приточного воздуха: <ul style="list-style-type: none"> <li>▶ Незамедлительно устраните недостатки.</li> </ul>   |
| Резкий свист горелки.   | Отверстия притока и вытяжки воздуха постоянно работоспособны?  | При недостаточном количестве приточного воздуха: <ul style="list-style-type: none"> <li>▶ Незамедлительно устраните недостатки.</li> </ul>   |
| Горелка коптит.   | Имеются ли отложения или волокнистые загрязнения поверхности теплообменника? Проведите осмотр через отверстия для чистки и камеру сгорания.    | <ul style="list-style-type: none"> <li>▶ Выполните сухую и при необходимости влажную чистку котла (→ глава 9.2.1 и 9.2.2, стр. 39).</li> </ul>   |
|   | Повреждены или деформированы стержни горелки, есть ли деформация отдельных щелей?  | <ul style="list-style-type: none"> <li>▶ Замените стержни горелки.</li> <li>▶ Определите причину неисправности и устраните её.</li> </ul> <b>Информация:</b> возможны повреждения или деформация, если имеется хотя бы одна из вышеназванных неисправностей.   |
| Розжиг горелки происходит очень громко, процесс горения сопровождается ненормальными шумами. Видно пламя на форсунках основного газа.       | Установлены правильные форсунки?   | <ul style="list-style-type: none"> <li>▶ Выключите горелку.</li> </ul>   |
|   | Установлено правильное давление на форсунках?  | <ul style="list-style-type: none"> <li>▶ Установите новый стержень горелки.</li> <li>▶ Устраните неправильную переналадку на другой вид газа.</li> </ul>   |
| Запах дымовых газов в помещении, где установлен котёл.  | Дымовые газы выходят из прерывателя тяги?  | <ul style="list-style-type: none"> <li>▶ Определите причину сбоев в отводе дымовых газов.</li> <li>▶ Устраните неисправность.</li> </ul>   |
|   | Разрежение в дымовой трубе < 3 Па?   |  |
|   | Засорение на пути дымовых газов?   | Если устранение сразу невозможно: <ul style="list-style-type: none"> <li>▶ Выключите горелку.</li> </ul>   |
|   | Правильно ли рассчитаны размеры дымовой трубы?   |  |
|   | Работают ли вытяжные вентиляторы, установленные в помещении котельной, для удаления воздуха из помещения (вытяжные зонты, сушки белья и др.)?  |  |
| Имеются ли отложения или волокнистые загрязнения поверхности теплообменника? Проведите осмотр через отверстия для чистки и камеру сгорания. | <ul style="list-style-type: none"> <li>▶ Выполните сухую и при необходимости влажную чистку котла (→ глава 9.2.1 и 9.2.2, стр. 39).</li> </ul> |  |

Таб. 39 Таблица неисправностей

## Алфавитный указатель

|   |        |   |    |
|---|--------|---|----|
| <b>В</b>  |        | <b>У</b>                                |    |
| Внешние компоненты .....  | 22     | Удаление воздуха из газопровода .....   | 25 |
| Вторичная переработка .....                                     | 34     | Упаковка .....                          | 34 |
| <b>Д</b>  |        | Условия эксплуатации .....              | 9  |
| Договор о контрольных осмотрах и техническом обслуживании ..... | 34     | Устройство контроля дымовых газов ..... | 30 |
| <b>З</b>  |        | Утилизация .....                        | 34 |
| Заводская табличка .....  | 6      | <b>Х</b>                                |    |
| Заводские установки .....                                       | 26     | Характеристика газа .....               | 24 |
| Заслонка дымовых газов .....                                    | 30     | <b>Э</b>                                |    |
| <b>И</b>  |        | Эксплуатационные испытания .....        | 29 |
| Индикация неисправности .....                                   | 48     |   |    |
| Инструкции .....  | 13     |   |    |
| Инструменты .....   | 13     |   |    |
| Испытание на герметичность .....                                | 25     |   |    |
| <b>К</b>  |        |   |    |
| Клеммные планки .....   | 22     |   |    |
| Кнопка подавления помех .....                                   | 27     |   |    |
| Комплект поставки .....   | 5      |   |    |
| Контрольный осмотр .....  | 13, 34 |   |    |
| Крышка котла .....  | 20     |   |    |
| <b>Н</b>  |        |   |    |
| Неисправности .....   | 27, 48 |   |    |
| Нормы .....   | 13     |   |    |
| <b>О</b>  |        |   |    |
| Оборудование, отслужившее свой срок .....                       | 34     |   |    |
| Описание оборудования .....                                     | 5      |   |    |
| Оснащение котла .....   | 26     |   |    |
| Отверстия приточно-вытяжной вентиляции .....                    | 25     |   |    |
| Охрана окружающей среды .....                                   | 34     |   |    |
| <b>П</b>  |        |   |    |
| Передняя стенка котла .....                                     | 20     |   |    |
| Подаваемое давление газа .....                                  | 27     |   |    |
| Подключение к системе отвода дымовых газов .....                | 25     |   |    |
| Подключения .....   | 7      |   |    |
| Потери тепла с дымовыми газами .....                            | 29     |   |    |
| Правила .....   | 13     |   |    |
| Правила техники безопасности .....                              | 3      |   |    |
| Прекращение эксплуатации .....                                  | 33     |   |    |
| Проверка герметичности .....                                    | 28     |   |    |
| Протокол пуска в эксплуатацию .....                             | 32     |   |    |
| Пуско-наладочные работы .....                                   | 23     |   |    |
| <b>Р</b>  |        |   |    |
| Размеры .....   | 7      |   |    |
| Расстояния от стен .....  | 16     |   |    |
| <b>С</b>  |        |   |    |
| Содержание CO .....   | 29     |   |    |
| <b>Т</b>  |        |   |    |
| Технические характеристики .....                                | 7      |   |    |
| Техническое обслуживание .....                                  | 13, 34 |   |    |
| Ток ионизации .....   | 29     |   |    |
| Транспортировка .....   | 14     |   |    |
| Тяга .....  | 29     |   |    |



**Российская Федерация**  
ООО "Бош Термотехника"  
Вашутинское шоссе, 24  
141400 г. Химки, Московская область  
Телефон: (495) 560 90 65  
[www.bosch-climate.ru](http://www.bosch-climate.ru)

**Республика Беларусь**  
ИП ООО "Роберт Бош"  
67-712, ул. Тимирязева  
220035, г. Минск  
Телефон: (017) 396 34 05  
[www.bosch-climate.by](http://www.bosch-climate.by)

**Buderus**