

NANEO PMC-M PLUS

НАСТЕННЫЕ ГАЗОВЫЕ КОНДЕНСАЦИОННЫЕ КОТЛЫ

PMC-M 24 Plus: одноконтурные котлы для отопления, мощность от 6,1 до 24,8 кВт.
Для ГВС необходим ёмкостный водонагреватель BMR 80 или SR 130.

PMC-M ... MI Plus: двухконтурные котлы для отопления и ГВС проточного типа с пластинчатым теплообменником, мощность от 6,1 до 35,7 кВт (в режиме ГВС мощность 37,8 кВт)



PMC-M 24 Plus
PMC-M... MI Plus



PMC-M 24 Plus
+ BMR 80



PMC-M 24 Plus
+ SR 130



PMC-M 24 Plus:
Только отопление



PMC-M ... MI Plus или
PMC-M Plus + BMR/SR:
Отопление и ГВС
(с пластинчатым теплообменником
или ёмкостным водонагревателем)



Конденсационный



Природный газ
Пропан

Очень компактный и лёгкий котёл с инновационным дизайном: 368 x 589 x 364 мм.

- Котёл можно доукомплектовать монтажной рамой или набором для гидравлического подключения (дополнительное оборудование);
- Панель управления с основными функциями очень проста в эксплуатации. Возможности панели управления по изменению и настройке параметров можно расширить при помощи различного дополнительного оборудования: модулирующий комнатный термостат, сервисный модуль;
- Котёл предназначен как для новых отопительных установок, так и для замены старого оборудования благодаря наборам для замены старых котлов (дополнительное оборудование);
- Возможны различные конфигурации для забора воздуха на горение и отвода продуктов сгорания: вертикальный или коаксиальный дымоходы, подсоединение к дымовой трубе, отдельные трубопроводы для забора воздуха и отвода продуктов сгорания, подсоединение к коллективному герметичному дымоходу (ЗСЕР).

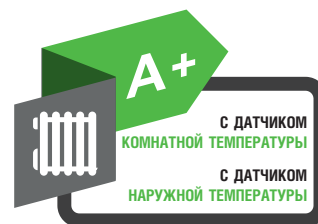
Условия эксплуатации

Котёл:

Максимальное рабочее давление: 3 бар
Максимальная рабочая температура: 90°C
Защитный термостат: 110°C
Питание: 220 В, 50 Гц
Класс защиты: IPX4D

Водонагреватель:

Максимальное рабочее давление: 10 бар



Конфигурации забора воздуха/ отвода продуктов сгорания

B₂₃/B₃₃ — B_{23P}/B_{33P} — C_{13x} — C_{33x} — C_{93x} — C₅₃ — C_{43x} — C_{83x}

Категория газа

II_{2ESI3P}, класс NOx: 5

ОПИСАНИЕ КОТЛОВ

Котлы PMC-M 24 Plus и PMC-M ... MI Plus поставляются полностью в сборе. Они протестированы на заводе и предварительно настроены для работы на природном газе. Возможна работа на пропане после простой настройки при помощи модулирующего термостата комнатной температуры или сервисного модуля (поставляется в качестве дополнительного оборудования).

Котлы PMC-M 24 Plus изначально оборудованы переключающим клапаном отопление/ГВС для подсоединения ёмкостного водонагревателя для ГВС.

В качестве дополнительного оборудования предлагаются 2 типа водонагревателей:

- BMR 80 ёмкостью 80 литров, который устанавливается справа или слева от котла — модель PMC-M 24 Plus + BMR 80;
- Напольный водонагреватель SR 130 ёмкостью 130 литров, который устанавливается под котлом — модель PMC-M 24 Plus + SR 130.

Котлы PMC-M ... MI Plus — это двухконтурные котлы. Уровень комфорта по ГВС — ★★ в соответствии с EN 13203 обеспечивается за счёт пластинчатого теплообменника с большой площадью теплообмена.

ВЫСОКИЕ РАБОЧИЕ ХАРАКТЕРИСТИКИ

- КПД до 109,2% (30% от номинальной мощности котла, температурный режим 50/30 °C);
- Класс КПД — ★★★★★ в соответствии с европейскими нормами;
- NO < 60 мг/кВт·ч: класс 5 в соответствии с EN 483;
- Низкий уровень шума.

ПРЕИМУЩЕСТВА

- Предварительно настроенный настенный газовый конденсационный котёл;
- Очень компактный: 368 x 589 x 364 мм и очень лёгкий котёл с инновационным дизайном;
- Высокоэффективный, компактный литой теплообменник из сплава алюминия с кремнием;
- Единый модуль газ/воздух включающий в себя: модулиру-






ющую газовую горелку с диапазоном модуляции от 24% до 100% — идеальная адаптация мощности котла к потребностям в тепле; обратный клапан для работы с коллективным дымоходом под избыточным давлением; центральный модуль; трубу Вентури; вентилятор с шумоглушителем для подачи воздуха на горение; трубку подачи газа;

- **Гидравлический модуль** содержит электронный модулирующий насос с классом энергоэффективности A (EEI < 0,23), переключающий клапан отопление/ГВС, пластинчатый теплообменник с большой площадью теплообмена для нагрева горячей санитарно-технической воды в моделях PMC-M ... MI Plus, предохранительный клапан на 3 бар, ограничитель расхода, датчик расхода для моделей PMC-M ... MI Plus;
- Расширительный бак 8 л, встроенный в опорную раму;
- **Съёмная панель управления** расположена под котлом. В случае необходимости её можно установить на стене. Панель управления и центральный модуль соединены при помощи шины BUS. Панель управления очень проста в эксплуатации. В базовом комплекте поставки есть 2 ручки для регулировки температуры для отопления и для ГВС, а также 2 клавиши со светодиодами — «трубочист» и «reset» (сброс). Остальные параметры можно настроить при помощи различного дополнительного оборудования: модулирующего термостата комнатной температуры или сервисного модуля (см. стр. 6 и 8).

- Возможны различные конфигурации для забора воздуха на горение и отвода продуктов сгорания:
 - горизонтальный коаксиальный дымоход PPS Ø 60/100 мм с окончанием (ед. поставки DY 871) — тип C_{13x};
 - вертикальный коаксиальный дымоход PPS Ø 80/125 мм с окончанием, чёрного (ед. поставки DY 843) или красного (ед. поставки DY 844) цвета + переходник (ед. поставки HR 68) — тип C_{33x};
 - подсоединение к дымовой трубе (тип B_{23p} или C_{93x});
 - отдельные трубопроводы для забора воздуха и отвода продуктов сгорания (тип C_{53x});
 - подсоединение к коллективному герметичному дымоходу (тип C_{43x}).

Эти принадлежности для дымоходов заказываются в качестве дополнительного оборудования.

МОДЕЛЬНЫЙ РЯД КОТЛОВ

Модель		Котёл	Водонагреватель	Набор для подключения котла/водонагревателя	Датчик ГВС	Диапазон мощности (режим отопления), кВт		Диапазон мощности (режим ГВС), кВт
						50/30°C	80/60°C	
 NANEO_Q0025 PMC-M 24 Plus Одноконтурные котлы только для отопления		HR 117	-	-	-	6,1 — 24,8	5,5 — 23,4	-
 NANEO_Q0032 PMC-M 24 Plus + BMR 80 Двухконтурные котлы для отопления и ГВС с внешним ёмкостным водонагревателем ёмкостью 80 л, который устанавливается справа или слева от котла		HR 117	EE 53	HR 93	AD 226	6,1 — 24,8	5,5 — 23,4	5,5 — 20,6
 NANEO_Q0033 PMC-M 24 Plus + SR 130 Двухконтурные котлы для отопления и ГВС с внешним ёмкостным водонагревателем ёмкостью 130 литров, который устанавливается под котлом		HR 117	EE 22	HR 92	AD 226	6,1 — 24,8	5,5 — 23,4	5,5 — 22,5
 NANEO_Q0025 PMC-M 24/28 MI Plus PMC-M 30/35 MI Plus PMC-M 34/39 MI Plus Двухконтурные котлы для отопления и ГВС проточного типа с пластинчатым теплообменником		HR 118 HR 119 HR 120	-	-	-	6,1 — 24,8 8,5 — 31,0 8,5 — 35,7	5,5 — 23,4 7,7 — 29,2 7,7 — 33,8	5,5 — 27,5 7,7 — 33,9 7,7 — 37,8

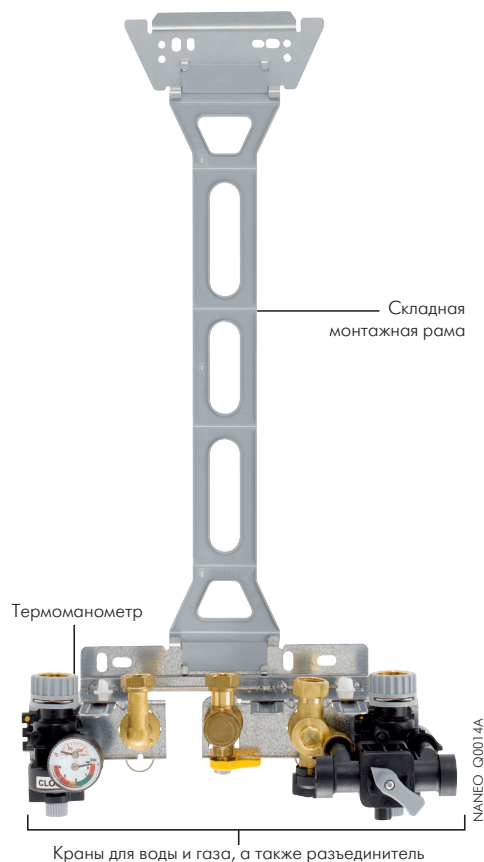
ТЕХНИЧЕСКИЕ ХАРАКТЕРИСТИКИ

ОПИСАНИЕ

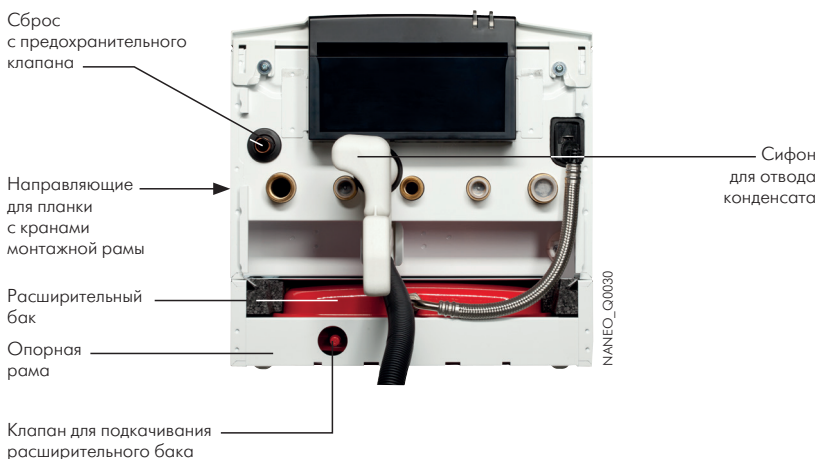
PMC-M... MI Plus



Монтажная рама (дополнительное оборудование)



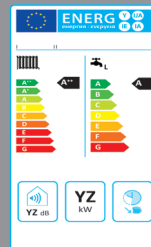
Котёл, вид снизу



Модуль газ/воздух



Маркировка ECO-SOLUTIONS, созданная De Dietrich, гарантирует вам, что данная продукция отвечает требованиям европейских директив по энергоэффективности и эко-дизайну. Эти директивы начинают действовать с 25 сентября 2015, и они применяются для отопительного оборудования и водонагревателей. Продукция De Dietrich с маркировкой ECO-SOLUTIONS — это самое современное и экономичное оборудование, которое обеспечивает максимальный уровень комфорта и заботится об охране окружающей среды. Рядом с этикеткой ECO-SOLUTIONS находится этикетка с обозначением класса энергоэффективности Вашего оборудования.

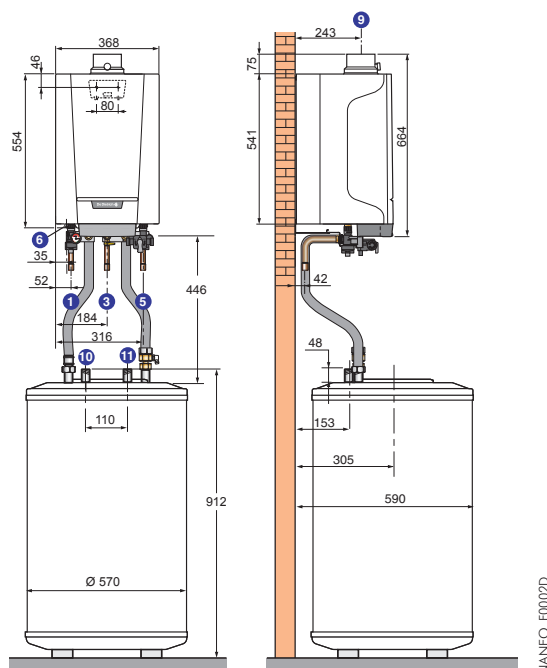


ТЕХНИЧЕСКИЕ ХАРАКТЕРИСТИКИ КОТЛОВ

ОСНОВНЫЕ РАЗМЕРЫ, В ММ И ДЮЙМАХ

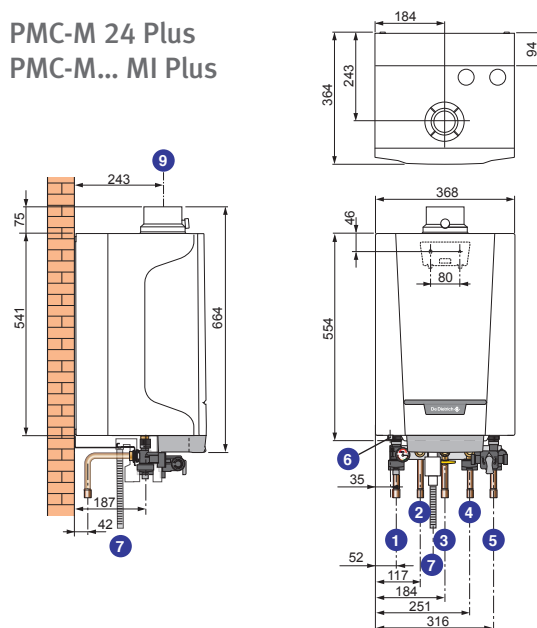
С монтажной рамой и набором для гидравлического подключения

PMC-M 24 Plus + BMR 80

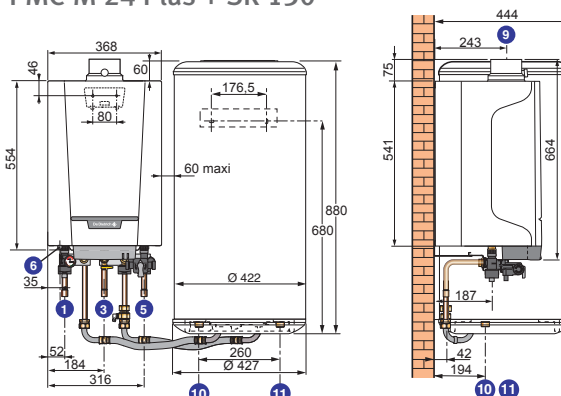


- ① Подающая линия отопления, Ø18 мм (внутр.)
- ② PMC-M 24 Plus: Подающая линия первичного контура водонагревателя (если он есть), Ø16 мм (внутр.)
PMC-M ... MI Plus: Выход горячей санитарно-технической воды, Ø16 мм (внутр.)
- ③ Подача газа, Ø18 мм (внутр.)
- ④ PMC-M 24 Plus: Обратная линия первичного контура водонагревателя (если он есть), Ø16 мм (внутр.)
PMC-M ... MI Plus: Вход холодной санитарно-технической воды, Ø16 мм (внутр.)
- ⑤ Обратная линия отопления, Ø18 мм (внутр.)
- ⑥ Слив с предохранительного клапана, Ø15 мм
- ⑦ Слив конденсата, Ø25 мм
- ⑨ Отвод продуктов сгорания и трубопровод забора воздуха для горения, Ø60/100 мм
- ⑩ PMC-M 24 Plus + BMR/SR: Выход горячей санитарно-технической воды, R 3/4
- ⑪ PMC-M 24 Plus + BMR/SR: Вход холодной санитарно-технической воды, R 3/4

PMC-M 24 Plus PMC-M... MI Plus

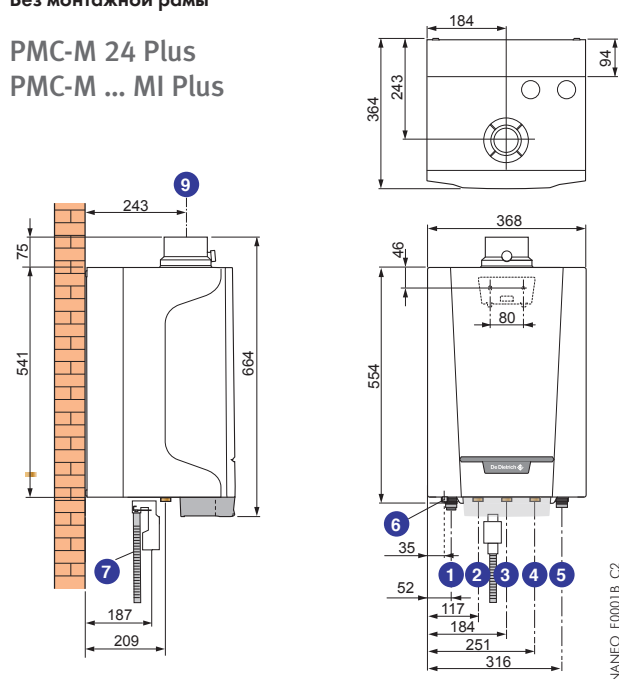


PMC-M 24 Plus + SR 130



Без монтажной рамы

PMC-M 24 Plus PMC-M ... MI Plus



- ① Подающая линия отопления, G 3/4
- ② PMC-M 24 Plus: Подающая линия первичного контура водонагревателя (если он есть), G 1/2
PMC-M ... MI Plus: Выход горячей санитарно-технической воды, G 1/2
- ③ Подача газа, G 1/2
- ④ PMC-M 24 Plus: Обратная линия первичного контура водонагревателя (если он есть), G 1/2
PMC-M ... MI Plus: Вход холодной санитарно-технической воды, G 1/2
- ⑤ Обратная линия отопления, G 3/4
- ⑥ Слив с предохранительного клапана, Ø15 мм
- ⑦ Слив конденсата, Ø25 мм
- ⑨ Отвод продуктов сгорания и трубопровод забора воздуха для горения, Ø60/100 мм

G: Цилиндрическая наружная резьба
(герметичность обеспечивается за счёт плоской прокладки)

ТЕХНИЧЕСКИЕ ХАРАКТЕРИСТИКИ

Котёл

Тип котла: конденсационный
Горелка: модулирующая, полного предварительного смешения

Используемое топливо:
природный газ или пропан

Отвод продуктов сгорания: дымовая труба или коаксиальный дымоход
Мин. температура подающей линии: 30°C

⇨ Технические данные котлов

Модель	PMC-M	24 Plus	24/28 MI Plus	30/35 MI Plus	34/39 MI Plus	
Тип котла		Только для отопления	Отопление и ГВС проточного типа с пластинчатым теплообменником			
Номинальная полезная мощность P _n при 50°C /30°C (режим отопления)	кВт	6,1-24,8	6,1-24,8	8,5-31,0	8,5-35,7	
Номинальная полезная мощность при 80°C /60°C (режим ГВС)	кВт	-	27,5	33,9	37,8	
КПД для низшей теплоты сгорания при нагрузке ... % P _n и средней температуре ...°C	100% P _n , средняя темп. 70°C 30% P _n , темп. обратной линии 30°C	%	99,1	99,1	99,3	99,3
Номинальный расход воды для P _n и ΔT=20 К	м ³ /ч	1,03	1,03	1,25	1,50	
Полезная мощность при 80°C /60°C (режим отопления), мин.-макс.	кВт	5,5-23,4	5,5-23,4	7,7-29,2	7,7-33,8	
Располагаемая высота напора для контура отопления	мбар	212	203	267	144	
Водовместимость	л	1,4	1,6	1,7	1,7	
Расход газа (15°C – 1013 мбар)	• природный газ • пропан	м ³ /ч кг/ч	2,54 1,96	2,98 2,30	3,68 2,84	4,13 3,20
Макс. температура продуктов сгорания при 80°C /60°C	°C	78	84	82	86	
Массовый расход продуктов сгорания, мин.-макс.	кг/ч	9,4-38,7	9,4-45,5	13,1-56,3	13,1-62,9	
Располагаемое давление на патрубке уходящих газов котла	Па	80	116	105	120	
Потери при останове для ΔT=30 К	Вт	35	35	45	45	
Потребляемая электрическая мощность (без насоса) для P _n	Вт	40	40	47	61	
Электрическая мощность насоса (1)	Вт	24	24	24	24	
Потребляемая мощность в режиме ожидания	Вт	3	3	3	3	
Уровень шума для P _n	дБ (А)	47,4	47,4	47,4	49,7	
Вес, без воды	кг	25	26	29	29	

(1) Электронный модулирующий насос, управление от котла

⇨ Горячее водоснабжение

Макс. температуры воды для ГВС: 95°C
Макс. рабочее давление: 7 бар

Модель	PMC-M	24 Plus+ BMR 80	24 Plus + SR 130	24/28 MI Plus	30/35 MI Plus	34/39 MI Plus
Объём водонагревателя	л	74	122,3	-	-	-
Мощность теплообмена	кВт	20,6	22,5	27,5	33,9	37,8
Постоянный расход с ΔT=35 К	л/ч	505 (1)	560 (1)	-	-	-
Расход за 10 минут с ΔT=30 К	л/10 мин	162 (2)	201 (2)	-	-	-
Удельный расход с ΔT=30 К	л/мин	16,2 (2)	20 (2)	14	17	19
Коэффициент охлаждения	Вт/К	1,26	1,38	-	-	-
Потребляемая электрическая мощность в режиме ГВС	Вт	79	79	90	105	127

(1) Характеристики по горячему водоснабжению приведены для следующих условий: комнатная температура — 20°C; температура холодной воды — 10°C; температура воды в первичном контуре теплообменника — 80°C

(2) Характеристики по горячему водоснабжению приведены для следующих условий: комнатная температура — 20°C; температура холодной воды — 10°C; температура воды в первичном контуре теплообменника — 85°C; температура воды в водонагревателе — 60°C

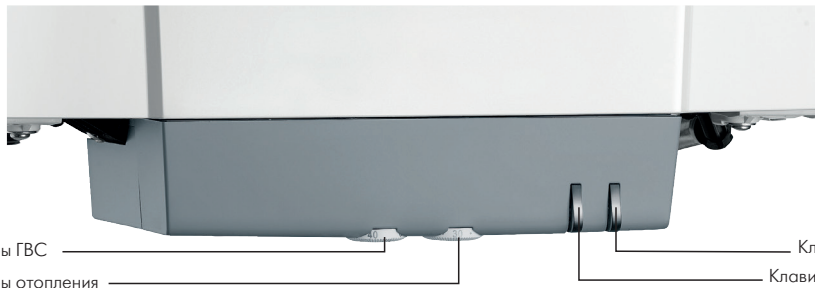
ПАНЕЛЬ УПРАВЛЕНИЯ

ПАНЕЛЬ УПРАВЛЕНИЯ КОТЛОВ РМС-М PLUS

На котлах РМС-М Plus установлена очень простая в эксплуатации панель управления. Панель управления установлена под котлом, но она съёмная. В случае необходимости её можно установить на стене. В базовом комплекте поставки есть 2 ручки для регулировки температуры для отопления и для ГВС, а также 2 клавиши «трубочист» и «reset» (сброс) со светодиодами для индикации состояния. Остальные параметры можно настроить при помощи различного допол-

нительного оборудования: сервисного модуля (настройки наклона отопительной кривой, максимальной температуры котла и пр.) или модулирующего термостата комнатной температуры (см. ниже).

Также доступно дополнительное оборудование для управления в зависимости от комнатной и/или наружной температуры (см. ниже).



Ручка регулировки температуры ГВС
Ручка регулировки температуры отопления

Клавиша «Сброс» со светодиодом
Клавиша «Трубочист» со светодиодом

NANEO_Q0031

ДОПОЛНИТЕЛЬНОЕ ОБОРУДОВАНИЕ ДЛЯ ПАНЕЛИ УПРАВЛЕНИЯ КОТЛОВ РМС-М PLUS

AD 140



8801Q0003

Программируемый термостат комнатной температуры (проводной)
Программируемый термостат комнатной температуры (беспроводной)
Программируемый термостат комнатной температуры, 230 В
Непрограммируемый термостат комнатной температуры

ед. поставки AD 247
ед. поставки AD 248
ед. поставки AD 269
ед. поставки AD 140

Программируемые термостаты комнатной температуры (ед. поставки AD 247/AD 248) обеспечивают недельное программирование и управление отоплением путём воздействия на горелку и согласно различным режимам работы:

- **Автоматический** — работа в соответствии с недельной программой;
- **Постоянный** — работа с постоянной заданной комнатной температурой;
- **Отпуск**.

Беспроводная модель поставляется с блоком приёмопередатчика, который устанавливается на стене рядом с котлом.

Модель 230 В – это термостат с аналоговыми часами и с недельным программированием. Он работает в «автоматическом» режиме в соответствии с недельной программой или в «постоянном» режиме с постоянной заданной комнатной температурой. Для этого термостата не требуются элементы питания, потому что он подключен к электрической сети.

Непрограммируемый термостат (AD 140) позволяет задать и регулировать комнатную температуру путём воздействия на горелку.

AD 248



8666Q120A

AD 301



NANEO_Q00043A

Упрощенное ДУ с датчиком комнатной температуры

ед. поставки AD 301

Этот термостат обеспечивает регулирование и еженедельное программирование отопления и горячего водоснабжения. Он адаптирует мощность котла к реальным потребностям системы. Также с его помощью можно изменять настройки

котла РМС-М Plus: максимальная температура воды для отопления и ГВС. Можно просматривать различные измеренные значения (количество запусков котла, количество часов работы насоса, для режима ГВС и общее...) и коды ошибок.

AD 289



isense_Q00003

Модулирующий термостат комнатной температуры «Open Therm», проводной
Модулирующий термостат комнатной температуры «Open Therm», беспроводной

ед. поставки AD 289

ед. поставки AD 288

Эти термостаты обеспечивают регулирование и еженедельное программирование отопления и горячего водоснабжения. Также с их помощью можно изменять настройки котла РМС-М Plus: наклон отопительной кривой, максимальная температура котла, скорость вентилятора и пр. Они адаптируют мощность котла к реальным потребностям системы.

Возможны 3 режима работы:

- **Автоматический:** в соответствии с установленной недельной программой. Для каждого программируемого периода можно установить желаемую комнатную температуру.

- **Постоянный:** позволяет поддерживать постоянной заданную дневную, ночную температуру или температуру защиты от замораживания.
- **Отпуск:** используется при длительном отсутствии. Позволяет задать дату начала и окончания отпуска, а также значение поддерживаемой температуры.

Для организации погодозависимого регулирования (управление отоплением в зависимости от наружной температуры) можно добавить датчик наружной температуры — ед. пост. FM 46.

Беспроводная версия поставляется с приёмопередатчиком, который устанавливается на стене рядом с котлом.

AD 288



isense_Q00004

ПАНЕЛЬ УПРАВЛЕНИЯ

Дополнительное оборудование для панели управления котлов PMC-M Plus (продолжение)



Датчик наружной температуры

ед. поставки FM 46

Для погодозависимого регулирования (управления отоплением по наружной температуре) можно использовать только датчик наружной

температуры или датчик наружной температуры совместно с комнатными термостатами.



Датчик ГВС

ед. поставки AD 226

Датчик ГВС обеспечивает управление нагревом (с приоритетом) горячей санитарно-технической воды в емкостном водонагревателе.



Модуль для управления 2 контурами

ед. поставки AD 290

Этот модуль работает только в комбинации с 1 или 2 модулирующими термостатами комнатной температуры «Open Therm». Он может управлять 2 дополнительными контурами. Каждый из этих 2 контуров может быть прямым или смесительным контуром отопления или конту-

ром ГВС. В комплект поставки входят 2 датчика подающей линии для смесительных контуров, датчик наружной температуры и кабель для подключения к электрической сети. Подключение модуля и котла осуществляется при помощи кабеля «Open Therm» (не поставляется).

ПРИНАДЛЕЖНОСТИ ДЛЯ ГИДРАВЛИЧЕСКОГО ПОДКЛЮЧЕНИЯ

Ниже приводится список дополнительного оборудования для гидравлического подключения, которое необходимо заказать в следующих случаях:

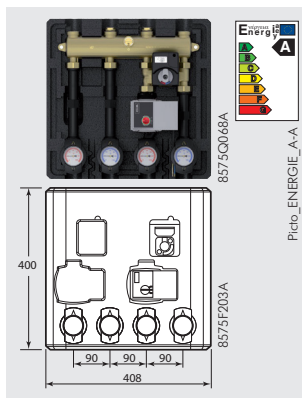
Новая отопительная установка

Стандартная	Трубы проходят за котлом
<p>Необходимо заказать</p> <ul style="list-style-type: none"> • Для PMC-M 24 Plus: <ul style="list-style-type: none"> Монтажная рама для одноконтурного котла (ед. поставки HR 75) + Набор для гидравлического подключения (ед. поставки HR 77), под пайку или + Набор для гидравлического подключения PMC-M Plus (одноконтурный котёл) (ед. поставки HR 101), резьбовые соединения. • Для PMC-M ... MI Plus: <ul style="list-style-type: none"> Монтажная рама для двухконтурного котла (ед. поставки HR 74) + Набор для гидравлического подключения (ед. поставки HR 77), под пайку или + Набор для гидравлического подключения PMC-M Plus (двухконтурный котёл) (ед. поставки HR 102), резьбовые соединения. 	<p>Необходимо заказать</p> <ul style="list-style-type: none"> • Для PMC-M 24 Plus: <ul style="list-style-type: none"> Монтажная рама для одноконтурного котла (ед. поставки HR 75) + Широкая рама (ед. поставки HR 79) + Набор соединительных трубопроводов для широкой рамы (ед. поставки HR 80). • Для PMC-M ... MI Plus: <ul style="list-style-type: none"> Монтажная рама для двухконтурного котла (ед. поставки HR 74) + Широкая рама (ед. поставки HR 79) + Набор соединительных трубопроводов для широкой рамы (ед. поставки HR 80).
<p>Дополнительное оборудование: Крышка для трубопроводов (эстетично закрывает трубопроводы под котлом) для PMC-M 24 Plus и PMC-M ... MI Plus (ед. поставки HR 72)</p>	

Замена существующего котла (только для PMC-M ... MI Plus)

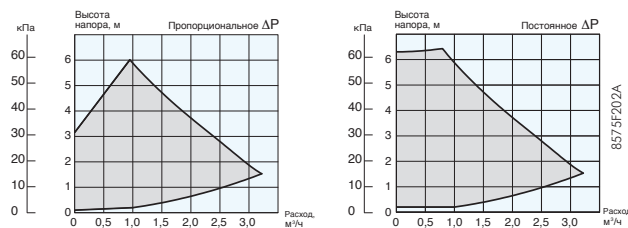
<p>В случае замены существующего котла необходимо заказать</p>	<p>Набор для замены котла другой марки (ед. поставки HX 17)</p>
<p>Дополнительное оборудование: Крышка для трубопроводов (ед. поставки HR 73)</p>	

ДОПОЛНИТЕЛЬНОЕ ОБОРУДОВАНИЕ ДЛЯ КОТЛОВ



Компактный гидравлический модуль с насосом класса А для 2 контуров ед. поставки EA 145

Характеристики циркуляционного насоса (WILO-yonos PARA 15/6), установленного в гидравлическом модуле EA 145



Этот модуль поставляется полностью в собранном виде, с теплоизоляцией. Он уже протестирован на заводе. В состав модуля входит циркуляционный насос и 3-ходовой смеситель с сервоприводом (для смесительного контура), а также термометры, встроенные в запорные шаровые краны для 2 контуров.



Ёмкостный водонагреватель BMR 80 ед. поставки EE 53 Набор для подключения водонагревателя BMR 80 ед. поставки HR 93 Ёмкостный водонагреватель SR 130 ед. поставки EE 22 Набор для подключения водонагревателя SR 130 ед. поставки HR 92

Ёмкостные водонагреватели горячей санитарно-технической воды BMR 80 и SR 130 – это высокопроизводительные водонагреватели. Баки водонагревателей изнутри покрыты стекловидной эмалью с высоким содержанием кварца. Для защиты бака от коррозии применяется магниевый анод. На странице 5 приведены тех-

нические данные этих водонагревателей, подключенных к котлам PMC-M 24 Plus.

Предлагаемые наборы для подключения котёл/водонагреватель содержат гибкие и/или жёсткие соединительные трубопроводы для участка котёл-водонагреватель.

ед. поставки EE 53
ед. поставки HR 93
ед. поставки EE 22
ед. поставки HR 92



Сервисный модуль ед. поставки HR 83

Это устройство необходимо в тех случаях, когда параметры отопительной установки отличаются от заводских настроек.

Например, можно изменить настройки для перехода на другой тип газа, а также:

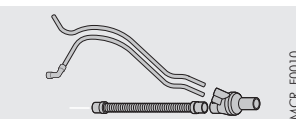
- наклон отопительной кривой контура от-

пленя;

- максимальную температуру котла;
- скорость вентилятора и т.д.

Модуль рекомендуется использовать при диагностике, он позволяет отображать код ошибки, проверять и изменять все параметры установки.

ед. поставки HR 83



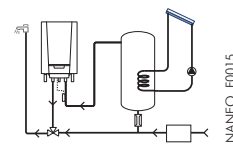
Сборный коллектор для конденсата ед. поставки HG 28

Отводит конденсат из сифона, а также осуществляет сброс воды из предохранительного клапана или разъединителя.



Набор для солнечной установки с термостатическим смесителем ед. поставки ER 417

Предназначен для подключения водонагревателя солнечной установки к котлам PMC-M Plus. В случае недостаточной температуры воды в водонагревателе солнечной установки котёл нагревает её до заданного значения температуры.



ед. поставки ER 417



Датчик температуры дымовых газов ед. поставки HR 71

Отключает горелку котла, если температура дымовых газов выше 110°C.

ед. поставки HR 71



Щётка для чистки теплообменника ед. поставки HR 81

Подсоединяется к обычному пылесосу и с её помощью производится чистка теплообменника котла.

ед. поставки HR 81



Набор для промывки пластинчатого теплообменника ед. поставки HR 82

Только для PMC-M ... MI Plus.

ед. поставки HR 82



Система нейтрализации конденсата (до 75 кВт) ед. поставки SA 1 Настенная опора для системы нейтрализации SA 1 ед. поставки SA 2 Гранулированный наполнитель (10 кг) для системы нейтрализации арт. 9422-5601

В качестве трубопроводов отвода конденсата должны использоваться трубопроводы из надежного материала. В противном случае, конденсат должен быть нейтрализован. Необходимо регулярно проверять эффектив-

ность работы гранулированного наполнителя системы нейтрализации, измеряя pH конденсата на выходе из неё. В случае необходимости, гранулированный наполнитель необходимо заменить.

ед. поставки SA 1
ед. поставки SA 2
арт. 9422-5601

ДОПОЛНИТЕЛЬНОЕ ОБОРУДОВАНИЕ ДЛЯ КОТЛОВ

Конфигурации дымоходов для забора воздуха на горение и отвода продуктов сгорания для котлов РМС-М PLUS

- горизонтальный коаксиальный дымоход PPS Ø 60/100 мм с окончанием (ед. поставки DY 871) – тип C_{13x};
 - вертикальный коаксиальный дымоход PPS Ø 80/125 мм с окончанием, чёрного (ед. поставки DY 843) или красного (ед. поставки DY 844) цвета + переходник (ед. поставки HR 68) – тип C_{33x};
 - подсоединение к дымовой трубе (тип B_{23p} или C_{93x});
 - отдельные трубопроводы для забора воздуха и отвода продуктов сгорания (тип C_{53x});
 - подсоединение к коллективному герметичному дымоходу (тип C_{43x}).
- Эти принадлежности для дымоходов заказываются в качестве дополнительного оборудования.

 <p>DY 871 MCX_F007B</p> <p>DY 844 MC35E_F0051A</p>	<p>Горизонтальное коаксиальное окончание Ø 60/100 мм, дл. 800 мм, PPS/оцинкованная сталь</p> <p>Вертикальный коаксиальный дымоход Ø 80/125 мм, PPS – чёрного цвета – красного цвета</p>	<p>ед. поставки DY 871</p> <p>ед. поставки DY 843 ед. поставки DY 844</p>
 <p>NANEO_Q0023A</p>	<p>Горизонтальное коаксиальное окончание Ø 60/100 мм, PPS, без колена</p>	<p>ед. поставки DY 920</p>
 <p>MCX_F0008</p>	<p>Набор для подсоединения ЗСЕР диам. 80/125мм, PPS/алюминий</p> <p>В случае подключения к коллективному герметичному дымоходу ЗСЕР, необходимо снять переходник Ø 60/100 мм, который поставляется с котлом и установлен на нём, чтобы можно</p>	<p>ед. поставки DY 921</p> <p>было установить переходник Ø 80/125 мм из набора DY 921. Для определения места подсоединения к коллективному дымоходу ЗСЕР – см. следующую страницу.</p>
 <p>NANEO_Q0010</p>	<p>Переходник на два потока 2 x 80 мм</p> <p>Для подсоединения к отдельным трубопроводам забора воздуха и отвода продуктов сгорания (C_{53x}).</p>	<p>ед. поставки HR 70</p>
 <p>NANEO_Q0008</p>	<p>Уменьшенное коаксиальное колено Ø 60/100 мм</p> <p>Обеспечивает выигрыш 66 мм по высоте.</p>	<p>ед. поставки HR 67</p>
 <p>NANEO_Q0009</p>	<p>Переходник воздух-дымовые газы, Ø 80/125 мм</p> <p>Устанавливается вместо переходника Ø 60/100 мм, который поставляется с котлом.</p>	<p>ед. поставки HR 68</p>

ТРЕБОВАНИЯ ПО УСТАНОВКЕ

Нормативные требования по установке и техническому обслуживанию

Установка и техническое обслуживание оборудования в жилом или общественном здании должна выполняться ква-

лифицированным специалистом в соответствии с требованиями действующих правил и норм.

Размещение

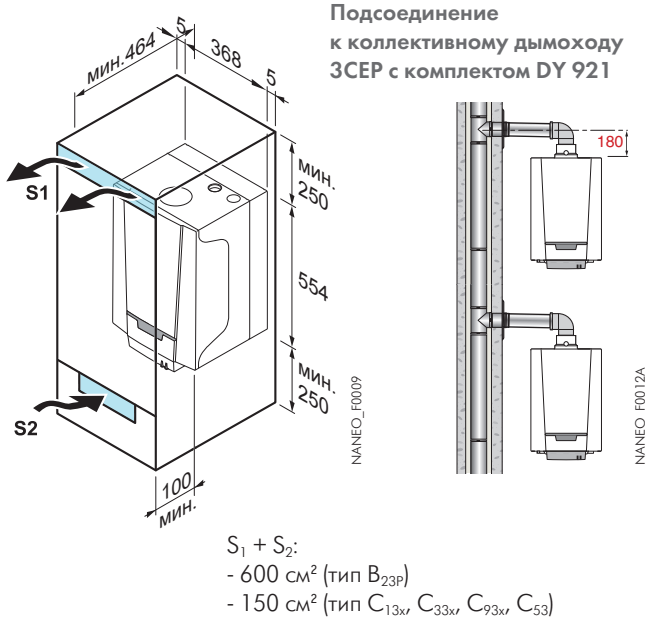
Котлы RMC-M Plus могут быть установлены в любом месте жилого помещения, если это помещение защищено от замораживания и имеет приточную вентиляцию. Они ни в коем случае не должны устанавливаться над источником тепла или над кухонной плитой. Класс защиты IPX4D допускает их установку на кухне или в ванной комнате, но в любом случае за пределами помещений с классами защиты 1 и 2. Стена, на которую навешивается котёл, должна выдерживать вес котла с водой.

Для обеспечения наилучшего доступа к котлу рекомендуется соблюдать минимальные размеры, приведённые на рисунке.

Приточная вентиляция

Выполнить в соответствии с требованиями действующих правил и норм.

Также см. рекомендации, приведенные в техническом буклете «Дымоходы».



Для предотвращения повреждений котла недопустимо загрязнение воздуха, идущего на горение, хлор- и/или фтор-содержащими соединениями, которые в значительной степени активизируют процесс коррозии. Такие вещества, например, присутствуют в баллончиках с аэрозолями, красках, растворителях, чистящих средствах, моющих средствах, клеях, солях для оттаивания и др.

Таким образом, необходимо:

- Избегать забора воздуха, выходящего из помещений, где используются такие вещества: парикмахерские, химчистки, промышленные цеха (растворители), помещения с холодильными машинами (опасность утечки хладоносителя) и т.д.
- Запретить хранение таких веществ рядом с котлом.

Внимание! В случае коррозии котла или его комплектующих в результате воздействия хлор- и/или фторсодержащих веществ все гарантийные обязательства утрачивают свою силу.

Подключение газа

Выполнить в соответствии с требованиями действующих правил и норм. В любом случае установить запорный газовый кран как можно ближе к котлу. Это кран поставляется с дополнительным оборудованием — монтажной рамой. До котла должен быть установлен газовый фильтр.

Диаметр газопровода должен быть определён в соответствии с требованиями действующих правил и норм.

Давление подачи газа:

- 20 или 13 мбар для природного газа;
- 37 мбар для пропана.

Электрическое подключение

Электрическое подключение должно соответствовать требованиям действующих норм и правил. Электрическая цепь питания котла должна иметь однополюсный выключатель, между контактами которого в открытом состоянии должно быть расстояние > 3 мм. Защитить подключение к электрической сети при помощи предохранителя на 6А.

Примечание:

- кабели датчиков должны прокладываться отдельно от силовых кабелей 220В на расстоянии минимум 10 см;
- не рекомендуется выключать котёл при помощи основного сетевого выключателя, иначе будет невозможно воспользоваться функциями защиты от замораживания и автоматической разблокировки насоса.

Сертификат соответствия

Монтажная организация должна иметь все необходимые лицензии, разрешительные документы и пр. для выполнения данного вида работ.

ТРЕБОВАНИЯ ПО УСТАНОВКЕ

Гидравлическое подключение

Важное примечание: принцип работы конденсационного котла заключается в использовании энергии, которая содержится в водяных парах продуктов сгорания (скрытая теплота парообразования).

Таким образом, для получения среднегодового КПД эксплуатации порядка 109% необходимо правильно рассчитать

площадь отопительных приборов (например, напольное отопление, низкотемпературное радиаторное отопление и пр.), чтобы получить как можно более низкую температуру в обратной линии, ниже точки росы, в течение всего отопительного периода.

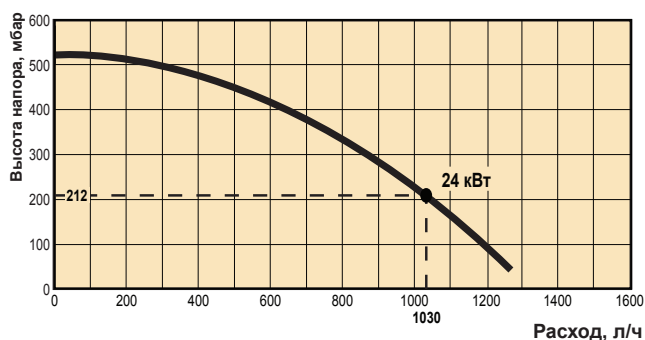
Подключение к контуру отопления

Котлы PMC-M Plus можно устанавливать только на отопительных установках с закрытым контуром отопления. Отопительные установки должны быть промыты, чтобы удалить частицы меди (льна, флюса), оставшиеся после монтажа отопительной установки, а также отложения, способные вызвать неправильную работу установки (шум в установке, химическая реакция между металлами). Также, в случае установки котла на существующую отопительную установку, её необходимо тщательно промыть, чтобы в новый котёл не попали шламовые отложения. С другой стороны,

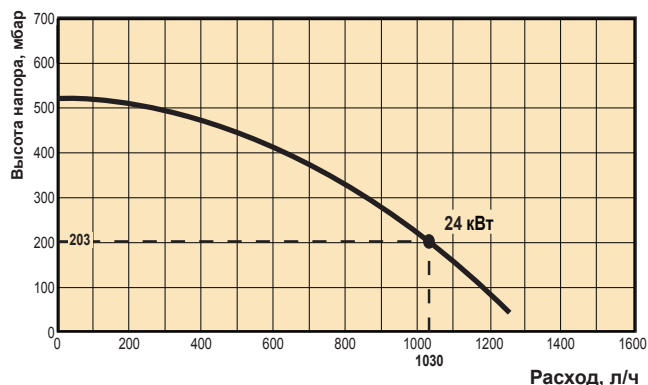
очень важно защитить отопительную установку от возможной коррозии, отложения солей жёсткости и размножения микроорганизмов при помощи ингибитора коррозии, который должен подходить для всех типов отопительных установок (стальные и чугунные радиаторы, напольное отопление с трубами из сшитого полиэтилена). Используемые химические продукты для обработки воды контура отопления должны иметь соответствующие сертификаты и рекомендации для применения.

Высота напора встроенного циркуляционного насоса WILO Yonos Para 15/6 котлов PMC-M Plus

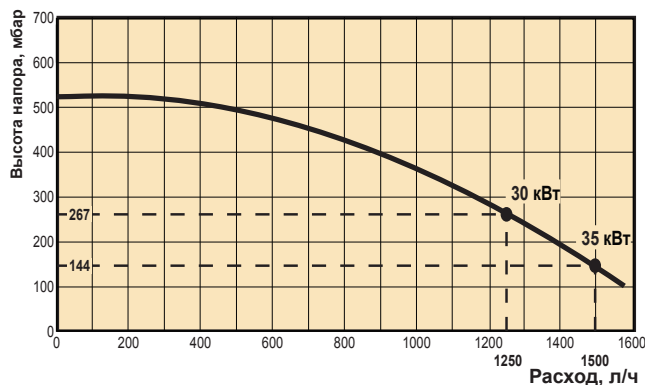
PMC-M 24 Plus



PMC-M 24/28 MI Plus



PMC-M 30/35 MI и 34/39 MI Plus



Отвод конденсата

Через сифон, установленный в котле, осуществляется отвод конденсата в канализацию. Подсоединение должно быть съёмным, слив конденсата должен быть видимым. Фитинги и трубопроводы должны быть из коррозионностойкого материала.

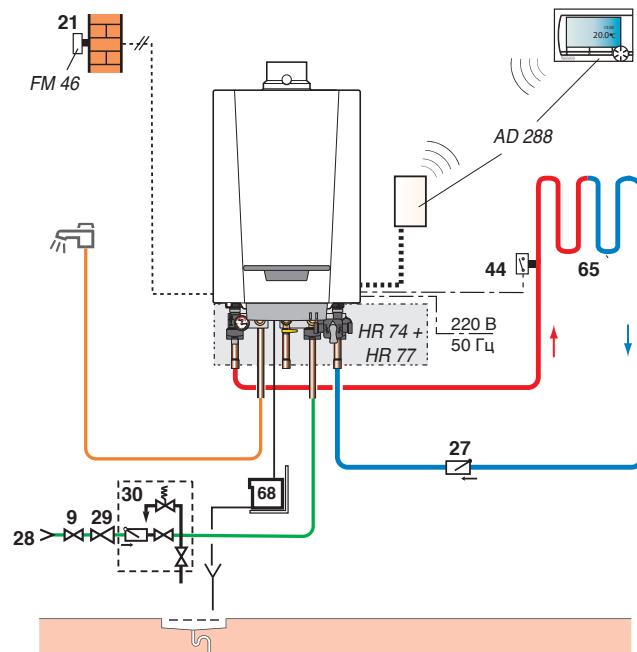
Система нейтрализации конденсата предлагается в качестве дополнительного оборудования (ед. поставки SA 1, см. стр. 8).

ПРИМЕРЫ УСТАНОВОК

Приведённые ниже примеры не могут охватить все возможные случаи установок. Их задача – обратить внимание на основные правила, которые необходимо соблюдать. Некоторое количество устройств контроля и безопасности приведено на схемах (некоторые из них уже установлены в котлах PMC-M Plus). Но в любом случае, монтажные организации, технические консультанты, проектные организации должны решать, что именно устанавливать из устройств контроля и безопасности в зависимости от особенностей котельной. Во всех случаях необходимо соблюдать требования действующих правил и норм.

Внимание: если трубопроводы системы ГВС выполнены из меди, то между выходом горячей воды котла и этим медным трубопроводом необходимо предусмотреть муфту из стали, чугуна или изолирующего материала. Это предотвратит электрохимическую коррозию в месте контакта разнородных металлов.

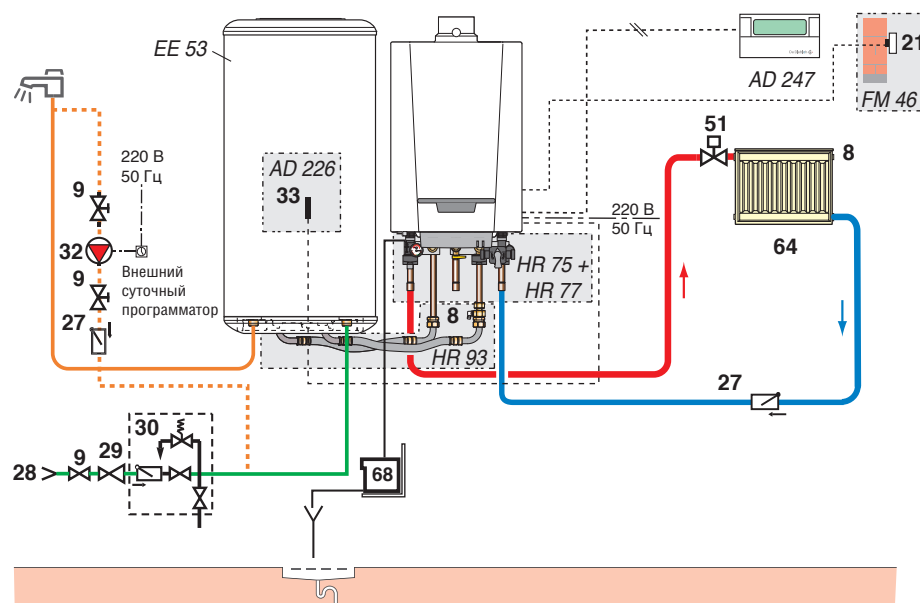
PMC-M ... MI Plus с 1 прямым контуром напольного отопления и контуром ГВС. Управление при помощи датчика наружной температуры и 1 беспроводного модулирующего термостата комнатной температуры «Open Therm»



(1) Котёл Napeo с датчиком наружной температуры и модулирующим комнатным термостатом со встроенным датчиком комнатной температуры

NANEO_F0014

PMC-M 24 Plus + BMR 80 с 1 прямым контуром отопления и контуром ГВС. Управление при помощи 1 проводного термостата комнатной температуры и датчика наружной температуры

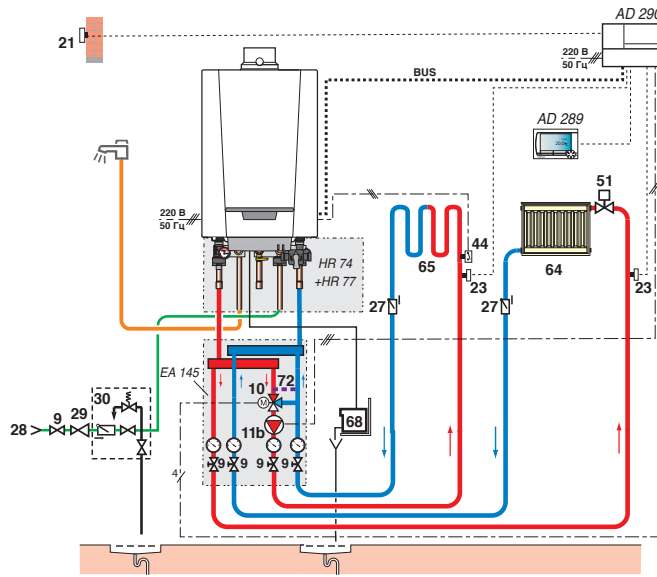


NANEO_F0013B

Обозначения: см. стр. 13

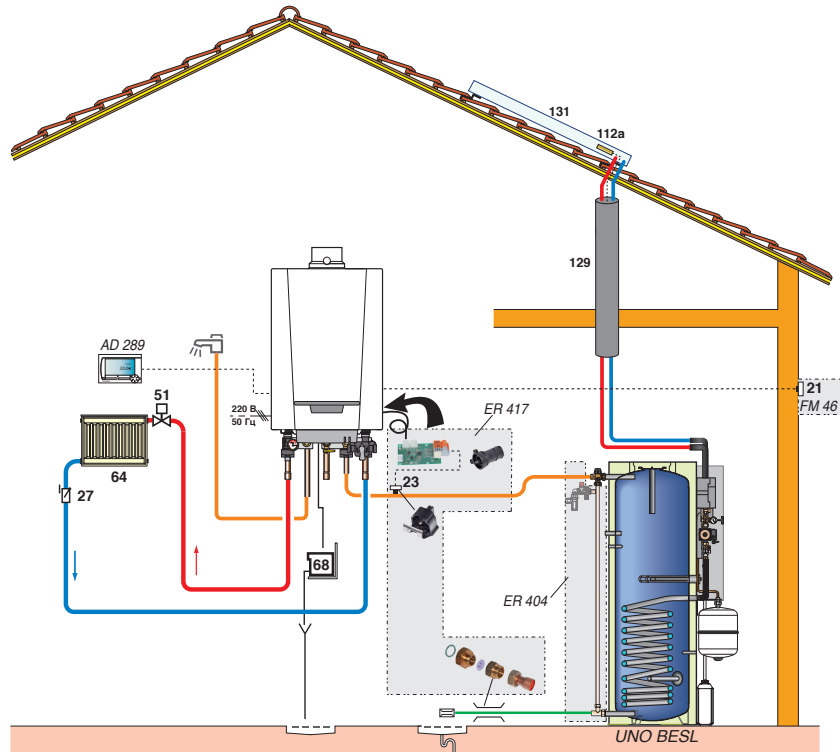
ПРИМЕРЫ УСТАНОВОК

PMС-M ... MI Plus с 1 прямым и 1 смесительным контурами отопления и контуром ГВС. Управление контурами отопления при помощи модуля для управления 2 контурами (AD 290) и проводного модулирующего термостата комнатной температуры «Open Therm»



NANEO_F0027

PMС-M ... MI Plus с 1 прямым контуром отопления и солнечной установкой для ГВС. Управление контуром отопления при помощи проводного модулирующего термостата комнатной температуры «Open Therm» и датчика наружной температуры



- (1) Котёл Naneco с датчиком наружной температуры и модулирующим комнатным термостатом AD 301/288/289 со встроенным датчиком комнатной температуры
(2) С 2 солнечными коллекторами Dietrisol PRO D230

NANEO_F0032A

Обозначения

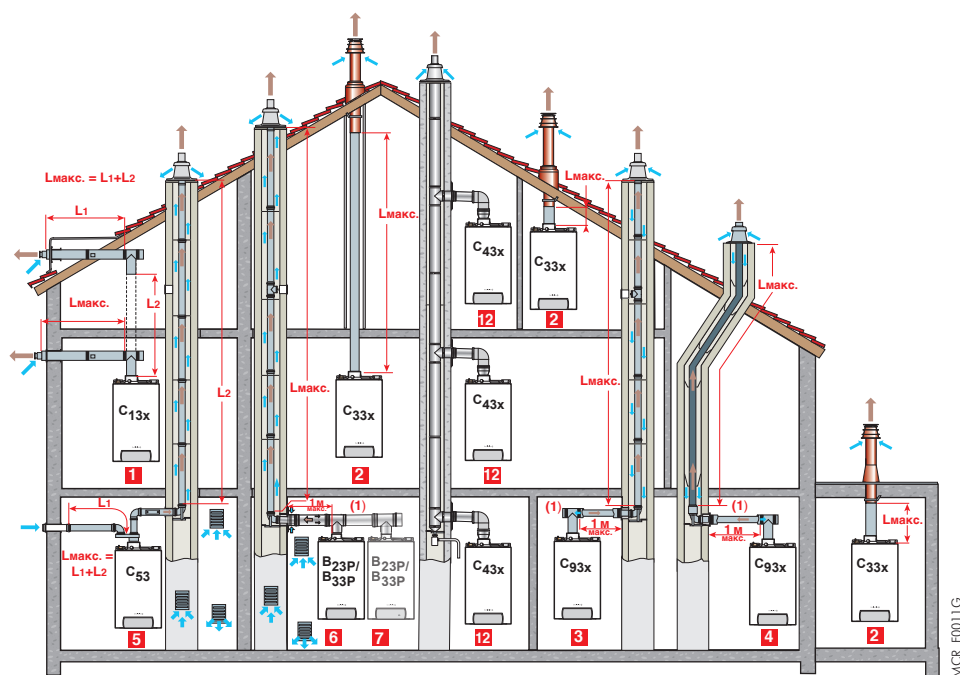
4	Манометр	44	Защитный термостат 65°C с ручной разблокировкой для контура напольного отопления	85	Насос первичного контура солнечной установки
8	Ручной воздухоотводчик	51	Термостатическая головка	87	Предохранительный клапан на 6 бар
9	Запорный кран	64	Контур радиаторного отопления (например, низкотемпературное радиаторное отопление)	88	Расширительный бак солнечной установки
10	3-ходовой смесительный клапан	65	Низкотемпературный контур отопления (например, напольное отопление)	89	Канистра для сбора теплоносителя
11b	Циркуляционный насос для смесительного контура отопления	68	Система нейтрализации конденсата	109	Термостатический смеситель
21	Датчик наружной температуры	72	Гидравлический байпас	112a	Датчик солнечного коллектора
23	Датчик температуры подающей линии после смесительного клапана	79	Выход первичного контура теплообменника солнечной установки	112b	Датчик водонагревателя солнечной установки
27	Обратный клапан	80	Вход первичного контура теплообменника солнечной установки	114	Сливной кран солнечной установки (Внимание: теплоноситель)
28	Вход холодной санитарно-технической воды	84	Запорный кран с разблокируемым обратным клапаном	129	Трубы Duo-tubes
29	Редуктор давления			130	Воздухоотделитель с ручным воздухоотводчиком (Airstop)
30	Группа безопасности на 7 бар для ёмкостного водонагревателя*			131	Батарея солнечных коллекторов
32	Насос циркуляции ГВС (необязательно)				
33	Датчик температуры ГВС				

* Обязательное устройство безопасности

ТРЕБОВАНИЯ ПО УСТАНОВКЕ

Подсоединение воздух/продукты сгорания

Использование трубопроводов воздух/продукты сгорания и правила по их установке – см. технический буклет «Дымоходы». Более детальное описание различных конфигураций приведено в техническом буклете «Дымоходы» и в действующем каталоге продукции.



- 1** Тип C_{13x} Подсоединение воздух/дымовые газы при помощи концентрических трубопроводов с горизонтальным окончанием (коаксиальный дымоход)
- 2** Тип C_{33x} Подсоединение воздух/дымовые газы при помощи концентрических трубопроводов с вертикальным окончанием (выход на крышу)
- или
- 3** Тип C_{93x} Подсоединение воздух/дымовые газы при помощи концентрических трубопроводов в котельной и обычных трубопроводов в дымовой трубе (воздух для горения и продукты сгорания движутся в противотоке)
- или
- 4** Подсоединение воздух/дымовые газы при помощи концентрических трубопроводов в котельной и обычных «гибких» трубопроводов в дымовой трубе (воздух для горения и продукты сгорания движутся в противотоке в дымовой трубе).
- 5** Тип C_{53x} Раздельное подсоединение воздуха и дымовых газов при помощи переходника для разделения на 2 потока и обычных трубопроводов (воздух для горения забирается снаружи).
- 6** Тип B_{23P}/B_{33P} Подсоединение к дымовой трубе (воздух для горения забирается из помещения)
- 12** Тип C_{43x} Подсоединение к коллективному герметичному дымоходу (3 СЕР).

Таблица максимально допустимых длин трубопроводов воздух/дымовые газы в зависимости от типа котла

Тип подсоединения воздух / дымовые газы			Максимальная длина $L_{\text{макс.}}$ соединительных трубопроводов, м			
			PMC-M			
			24 Plus	24/28 MI Plus	30/35 MI Plus	34/39 MI Plus
Концентрические трубопроводы с горизонтальным окончанием (PPS)	C_{13x}	$\varnothing 60/100$ мм	7	7	3	3
		$\varnothing 80/125$ мм	21.5	25.5	11.5	9.5
Концентрические трубопроводы с вертикальным окончанием (PPS)	C_{33x}	$\varnothing 80/125$ мм	19.5	24	13.5	11.5
Трубопроводы • концентрические в котельной, • простые в дымовой трубе (воздух для горения и продукты сгорания движутся в противотоке) (PPS)	C_{93x}	$\varnothing 80/125$ мм	18	23	19	17
		$\varnothing 80$ мм				
Трубопроводы • концентрические в котельной, • гибкие в дымовой трубе (воздух для горения и продукты сгорания движутся в противотоке) (PPS)	C_{93x}	$\varnothing 80/125$ мм	20	25	15	13
		$\varnothing 80$ мм				
Разделение потоков воздух/дымовые газы при помощи переходника на 2 потока, простые раздельные трубопроводы (воздух для горения забирается снаружи) (A)	C_{53}	$\varnothing 60/100$ мм на 2 x 80 мм	40	40	21.5	18
Дымовая труба (жесткий или гибкий трубопровод в шахте дымохода) (воздух для горения забирается из помещения) (PPS)	B_{23P}/B_{33P}	$\varnothing 80$ мм (жесткий)	40	40	33	29
		$\varnothing 80$ мм (гибкий)	39 (1)	40 (1)	21	18
Коллективный дымоход для герметичного котла (3 СЕР)	C_{43x}	Для расчёта конфигурации дымохода необходимо обратиться к производителю дымоходов 3 СЕР				

(1) Максимальная высота в трубопроводе дымовых газов (тип B23P) от колена до окончания не должна быть больше 25 м для гибкого трубопровода из PPS. При превышении этих значений необходимо установить крепежные хомуты на участке после 25 м.

ОПИСАНИЕ

PMС-M Plus...

Настенный газовый конденсационный котёл для подсоединения к дымовой трубе или коаксиальному дымоходу

Производитель: De Dietrich

Классификация по КПД:

★★★★ в соответствии с европейскими нормами,

Класс NOx: 5,

Модели:

- РМС-М 24 Plus: одноконтурные котлы только для отопления;
- РМС-М ... MI Plus: двухконтурные котлы для отопления и ГВС проточного типа с пластинчатым теплообменником;
- РМС-М 24 Plus + BMR 80/SR 130: двухконтурные котлы для отопления и ГВС с внешним ёмкостным водонагревателем объёмом 80 или 130 литров.

Конфигурации забора воздуха/отвода продуктов сгорания:

$V_{23} - V_{23P} - C_{13x} - C_{33x} - C_{93x} - C_{53} - C_{43x} - C_{83x}$

Категория газа: природный или сжиженный,

Класс защиты: IPX4D,

Питание: 220 В, 50 Гц,

Полезная мощность, режим отопления, 50/30°C: _____ кВт

Полезная мощность, режим ГВС, 80/60°C:

- РМС-М 24 Plus + BMR/SR: _____ кВт
- РМС-М 24/28 MI Plus: 27,5 кВт
- РМС-М 30/35 MI Plus: 33,9 кВт
- РМС-М 34/39 MI Plus: 37,8 кВт

Расход горячей воды, режим ГВС:

- РМС-М 24/28 MI Plus: 14 л/мин
- РМС-М 30/35 MI Plus: 17 л/мин
- РМС-М 34/39 MI Plus: 19 л/мин
- РМС-М 24 Plus + BMR/SR: _____ л/мин

Максимальная рабочая температура: 90°C,

Максимальное рабочее давление: 3 бар,

Защитный термостат: 110°C,

Размеры: 368 x 589 x 364 мм,

Вес (без воды): _____ кг.

ОПИСАНИЕ

Соответствуют требованиям европейских норм.

Новый компактный и ультрареактивный теплообменник из сплава алюминия с кремнием.

Горелка из нержавеющей стали, с полным предварительным смешением, с диапазоном модуляции от 24% до 100% мощности, с низкими выбросами CO и NOx, с шумоглушителем для подачи воздуха на горение.

Съёмная панель управления установлена под котлом, но также её можно установить на стену. В комплекте заводской поставки она может управлять контуром отопления и контуром ГВС (датчик ГВС для ёмкостного водонагревателя – дополнительное оборудование).

Котёл поставляется полностью в собранном виде. В состав котла входит следующее оборудование: электронный модулирующий насос с классом энергоэффективности А, расширительный бак объёмом 8 л, автоматический воздухоотводчик, предохранительный клапан на 3 бар, пластинчатый теплообменник для моделей РМС-М ... MI Plus, подсоединение воздух/продукты сгорания Ø 60/100 мм с измерительным отводом.

РМС-М Plus + BMR/SR: РМС-М 24 Plus с водонагревателем объёмом 80 литров, который устанавливается справа или слева от котла, или с водонагревателем объёмом 130 литров, который устанавливается под котлом. Датчик ГВС и набор для подключения котёл/водонагреватель заказываются как дополнительное оборудование.

РМС-М ... MI Plus: модели с пластинчатым теплообменником для ГВС. Обеспечивают большое количество горячей воды. В эти котлы встроен ограничитель расхода.

Дополнительное оборудование для котла

- Монтажная рама и набор для гидравлического подключения;
- Широкая монтажная рама и набор трубопроводов для неё;
- Крышка для трубопроводов;
- Набор для солнечной установки с термостатическим смесителем;
- Датчик температуры дымовых газов, щётка для чистки теплообменника;
- Набор для промывки пластинчатого теплообменника (только для РМС М ... MI Plus);
- Сервисный модуль;
- Система нейтрализации конденсата;
- Опора для системы нейтрализации конденсата;
- Гранулированный наполнитель (10 кг) для станции нейтрализации конденсата;
- Ёмкостный водонагреватель BMR 80;
- Набор для подключения BMR 80;
- Ёмкостный водонагреватель SR 130;
- Набор для подключения SR 130;
- Переходник для разделения на 2 потока (Ø 60/100 мм на 2 x 80 мм);
- горизонтальный коаксиальный дымоход PPS Ø 60/100 мм;
- вертикальный коаксиальный дымоход PPS Ø 80/125 мм;
- переходник Ø 80/125 мм.

Дополнительное оборудование для панели управления

- Датчик ГВС;
- Программируемый термостат комнатной температуры (проводной и беспроводной);
- Непрограммируемый термостат комнатной температуры;
- Модулирующий термостат комнатной температуры «Open Therm» (проводной и беспроводной);
- Датчик наружной температуры;
- Модуль для управления 2 контурами.

Представительство DE DIETRICH THERMIQUE

129164 Россия, г. Москва, Зубарев переулок, д. 15/1,

Бизнес-центр «Чайка Плаза», офис 309

Тел./факс: +7 (495) 221-31-51

Тел.: **8 800 333 17 18** (бесплатно по России)

www.dedietrich-otoplenie.ru

E-mail: info@dedietrich.ru

PART OF BDR THERMEA

De Dietrich 