

1

1.1 -12; -15; -18; -21; -24; -30 4 3468-002-97567311-06 ( - 1 -6; -7,5; -9; )

( ) 80 % +25 ° +35 +1 °

1.2 , -

1.3 ; ;

1.4 , -

1.5 , ,

1.6 ( ) .

1.7 , ;

2.

2.1 1 60335-1. -

2.2 50 , 380/220 -

2.3 1 2.

	• •	
35° , :		
- 1-6	/	120
- 1-7,5	/	180
- 1-9	/	230
- 1-12	/	300
- 1-15	/	380
- 1-18	/	450
- 1-21	/	530
- 1-24	/	600
- 1-30	/	750
	°	65...75
	°	85±6
-		0,6
-		0,7±0,03
		0,02
:		
- 1-6		6
- 1-7,5		7,5
- 1-9		9
- 1-12		12
- 1-15		15
- 1-18		18
- 1-21		21
- 1-24		24
- 1-30		30
:		
- 1-6; -7,5		220 ± 22
- 1-9; -12; -18; -21; -24; -30		380 ± 38
		50 ± 1

		‘ ‘

:  
RU C-RU. 66. .05430

31.03.2017 . 30.03.2022 .

« »,

:

004/2011 «

»;

020/2011 «

»

14


	.	.
1	,	:
- 1-6		6,3
- 1-7,5		7,87
- 1-9		9,45
- 1-12		12,6
- 1-15		15,75
- 1-18		18,9
- 1-21		22,05
- 1-24		25,2
- 1-30		31,5
,	:	650 255 180
,	:	24

2

	-	-	,
- 1-6	1	1	6
- 1-7,5	3	1	2,5 3
- 1-9	3	1	3 3
- 1-12	3	1	4 3
- 1-15	3	1	5 3
- 1-18	3	2	3 3
- 1-21	3	2	3 3+4 3
- 1-24	3	2	4 3
- 1-30	3	2	5 3

3

	:				
1.	.	.	.	.	1 .
2.	.	.	.	.	1 .
3.	.	.	.	.	1 .
4.	.	.	.	.	1 .
5.	.	.	.	.	1 .
6.	-	055-063-46-2-4	9833-73		
	- 1-6-15 .	.	.	.	1 .
	- 1-18-30	.	.	.	2 .
7.					1 .

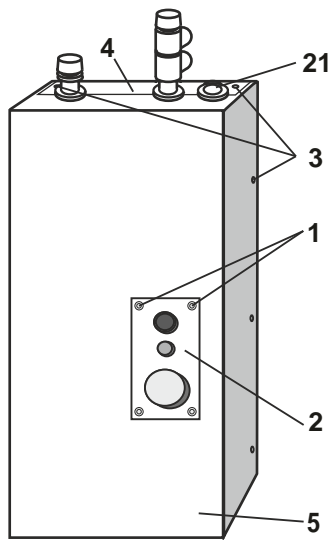


Рисунок 1

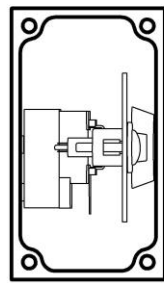


Рисунок 1а

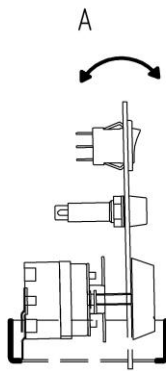


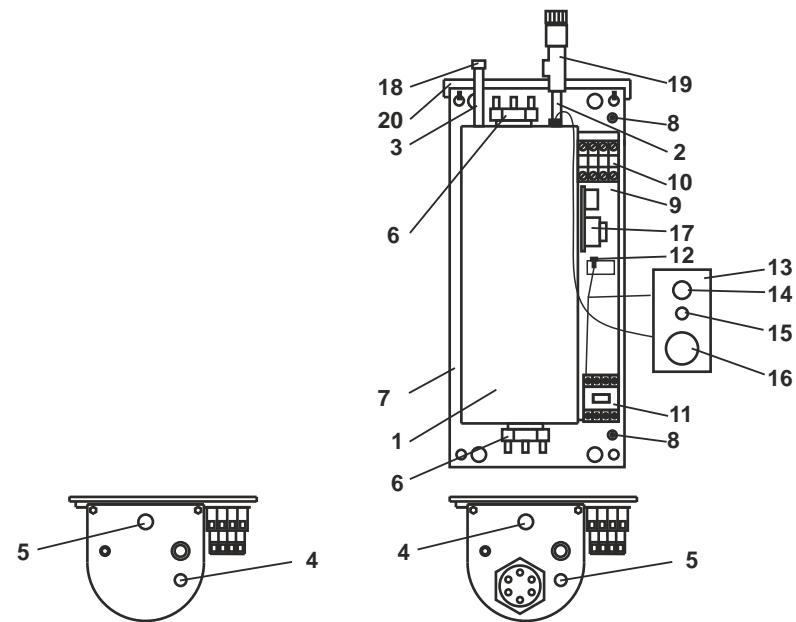
Рисунок 1б

4

4.1 .1, 1 , 1 . (1)  
 (2) ,  
 ( . . 1 ) ,  
 (3) (4) .  
 (3) (5) .  
 4.2 - 1 -6; -7,5; -9; -12; -15; -18; -21; -24; -30  
 .2 :  
 (1) (2) (3) G1/2 ,,  
 (4), -  
 (5), 85° ,  
 (7) ( ) (6); (8)  
 ;  
 (9) : (10),  
 (11), (12); (13)  
 :  
 - « » (14);  
 - “ ” (15);  
 - (16),  
 4.3 - 1 -6; -7,5 -9; -12; -15  
 ( ), - 1 -18; -21; -24; -30 - .  
 - 4 -

96 , « . », (34922) 4-53-97  
 97 , « - - ” (846) 300-45-45, 8 800 500 24 34  
 98 , « - ”, (846) 247-62-92, 247-63-03  
 99 , « - », (846) 979-15-55  
 100 - , « », (812) 946 60 91  
 101 - , « », (812) 640-19-67  
 102 - , « », (812) 965-87-51  
 103 - , « . », (812) 981-88-47  
 104 - , « », (812) 458-80-09  
 105 , « « ”, (8452) 27-52-90, 27-18-36  
 106 , « », ( . ), 8-902-044-95-96  
 107 , « » 8- 978-718-53-73  
 108 , « » 8-978-71-333-47  
 109 , « », (4812) 35-08-88, 35-09-09  
 110 , », (862) 295-77-55  
 111 , S , ( . ), 8-918-771-30-51  
 112 , « », (3462) 67-74-74  
 113 , « », (3462) 23-60-60  
 114 , « », (8212) 55-80-30, 24-94-95  
 115 , « », (4752) 53-52-40  
 116 , « », (4752) 53-52-23, 45-68-10  
 117 , « », (8482) 37-99-41  
 118 , « », (3822) 340-101, 44-56-86  
 119 , « », (4872) 36-09-32, 40-40-25, 40-44-44  
 120 , « », (3452) 68-43-43, 68-78-98  
 121 , « « » ( . ), (3452) 48-99-36  
 122 , « », (3452) 58-04-04  
 123 - , « - », (3012) 46-76-54  
 124 , « », (8422) 76-52-91  
 125 , « », (8422) 73-29-19  
 126 , « », (4234) 32-72-57  
 127 , « - », (347) 228-53-57, 228-79-34  
 128 , « », 8-903-354-86-53  
 129 « », (347) 246-47-48  
 130 , « », ( . ), (4212) 75-33-33  
 131 , « », (4212) 69-40-38  
 132 , « », (8352) 38-02-22  
 133 , « », . (8352) 62-31-60, 62-15-63  
 134 , « », (8352) 66-27-54, 63-01-15  
 135 , « - », (351) 211-14-62  
 136 , « - », (351) 775-53-43  
 137 , « », (3513) 66-27-27  
 138 , « - » (351) 269-84-84, 269-84-80  
 139 , « » (8202) 30-22-61  
 140 , « . . +7-921-723-38-02  
 141 , « », (3022) 35-64-99, 35-19-04  
 142 , « » (3022) 32-18-66, 32-28-01  
 143 , « », (4852) 58-14-58, 74-88-74

48 , « - »», (3842) 58-16-09, 33-67-07  
 49 , « », (81368) 334-79  
 50 , « - », (8332) 35-16-00, 25-24-29  
 51 , « - », (8332) 58-69-10, 58-68-90  
 52 , « », (4942) 39-45-30, 39-45-62  
 53 , « . .», 8-906-281-48-44  
 54 , « - », (861) 274-59-00, 274-62-02  
 55 , « - », (861) 274-22-88  
 56 , « - », (861) 279-44-99  
 57 , « - », (861) 201-17-68  
 58 , « », (391) 290-00-99  
 59 , « « . .», (4712) 33-10-26  
 60 , « . .», (85595) 2-18-10  
 61 , « . .», (4742) 28-00-48, 27-27-99  
 62 , « - », (3519) 22-15-19, 49-48-48  
 63 , « . .», (8793) 97-63-72  
 64 , « », +375 (017) 385-95-14  
 65 , « », +375 (017) 223-62- 85, +375 (29) 691-76-00  
 66 , « », (495) 792-13-14  
 67 , « », (8152) 25-15-75  
 68 , « », 8-964-307-77-77  
 69 , « » (8552) 369-379  
 70 , « - » (8552) 47-10-11, 36-68-35  
 71 , « . .», (34783) 209-95, 222-85  
 72 , « », 8-930-278-39-49  
 73 , « », (831) 247-84-19, 249-61-70  
 74 , « », (831) 410-70-01, 410-07-01  
 75 , « », (8313) 28-14-78  
 76 « », 8- 953-415-11-24  
 77 , « », (3843) 72-18-66  
 78 , « », (3843) 60-19-10, 92-02-32  
 79 , « - », (8617) 67-11-23  
 80 , « . .», (8617) 21-20-38  
 81 , « », (383) 325-0007  
 82 , « », (383) 284-05-00, 284-33-55  
 83 , « », (3812) 27-20-27, 324-324  
 84 , « - » ( . .), (3532) 53-77-77  
 85 , « », (8412) 34-43-00, 981-888  
 86 , «TERMOSET » ( . .), (8412) 71-07-07  
 87 , « », (342) 201-88-88  
 88 , « », (342) 219-54-07, 219-54-08  
 89 , « - », (8142) 72-41-21, 59-26-38  
 90 , « » . , (8142) 634-413  
 91 , « +», 8-951-758-13-42  
 92 - - , « . .», (863) 256-39-79  
 93 - - , « », (863) 220-61-06  
 94 , « - « »», (4855) 23-19-23  
 95 , « +», (4912) 51-01-50



1 - ; 2 - ; 3 - ; 4 -  
 5 - ; 6 - ; 7 - ; 8 - ; 9 - ; 10 - ;  
 11 - ; 12 - ; 13 - ; 14 - ; 15 - ; 16 -  
 17 - ( - 1 -18, -21,-24,-30); 18 -  
 19 - ; 20 - .  
 4.4 - 1 -18; -21; -24; -30  
 (17).  
 4.5 (18),  
 “  
 ” (19)  
 4.6 .  
 (20)  
 4.7 .  
 ) (21) ( . 1).  
 4.8 .  
 ,  
 .  
 4.9 .

2.1.4.1074.01.

5.1

5.2

5.3

(I . .) = 3(I .).  
5.4

5.5

5, 6, 7, 8);

5.6

	(I )	
	220	380
- 1 -6; -7,5	40	-
- 1 -9; -12	-	25
- 1 -15;	-	31,5
- 1 -18	-	40
- 1 -21; -24	-	50
- 1 -30	-	63

- 1 , « - », +77771564184
- 2 , « », (8553)35-39-69
- 3 , « », (8182) 61-02-76
- 4 , «CVL», (7172) 272-333, 272 - 888
- 5 , « « » ( . ), (8512) 36-32-33
- 6 , « . », (8512) 71-37-93
- 7 , « », (3852) 36-72-67
- 8 , « » ( . ), (4722) 58-35-80, 36-46-91
- 9 , « - », (4722) 20-59-59
- 10 , « », (4722) 23-19-19
- 11 , « » ( . ), (4722) 400-750
- 12 , « », (4162) 77-17-30
- 13 , « », (4162) 77-17-10
- 14 , « », 8-909-656-34-38
- 15 , « - », 8-904627-93-25
- 16 , « - », 8-902-505-38-37
- 17 , « . », 8 904-658-24-98
- 18 , « », (8442) 73-11-40
- 19 , « - », (8442) 93-09-05
- 20 , « » ( . ), 8-911 444 10 09
- 21 , « », (4732) 77-49-99, 77-48-99
- 22 , « », (473) 244-11-18
- 23 , « - » (8162) 90-02-21
- 24 , « - » ( . ), (8672)-707-200
- 25 « » (83161) 9-12-57
- 26 « » (8712) 22-20-20
- 27 , « . », 8 (982) 641-28-22
- 28 , « « », (343) 222-79-97
- 29 , « », (343) 20-20-752
- 30 , « », (3513) 66-27-27
- 31 , « « », (4932) 32-42-61, 42-07-55
- 32 , « » ( . ), (4932) 45-90-70
- 33 , « « », (3412) 90- 43-04
- 34 , « », (3412) 52-80-16, 52-31-37
- 35 , « », ( . ), (3952) 564-945
- 36 , « », (3952) 20-40-50
- 37 , « » ( . ), (3952) 778-103, 778-351
- 38 , « » ( . ), (3952) 455-425, 8-929-432-54-25
- 39 - , « », ( . ) (8362) 63-88-51
- 40 , « », (4012) 55-55-59
- 41 , « » ( . ), 8- 910-544-22-55
- 42 , « », (7212) 53-90-25
- 43 , « », . (843) 55-77-971, 55-77-977
- 44 , « », (843) 239-02-12
- 45 , « » ( . ), (843) 527-80-20
- 46 , « », (3842) 28- 26 -01
- 47 , « -98», (3842) 39-61-47, 39-61-48

- 1 -

3468-002-97567311-06

( )

( )

12

12.1 , - 18  
3

(18 )

12.2 -

“ ”, ’ ( , )

12.3

12.4

- ;  
- ( ) ; 2.1.4.1074.01;

- ;  
- ;

- ;

12.5

12.6

12.7

2-888-555, ’ 8-910 388-2002. “ : “ , .8, ”, 603016, 4- 8, . (831)

- ( ) .

5.7

5.8

5.9

- ( , , , ; ,  
80% +25 ° ); ,

- ; ( , , , ) .

5.10

- ( : ) ;

5.11

5.12

- ! ’ ( , ) , - ,

6

6.1

6.2

- ( , ) , “ -

6.3

6.4

- ;

6.5

“ ”. ( . . 4.1).





7.3  
7.3.1 “ ” ( ).  
7.3.2  
7.3.3

8  
\_\_\_\_\_!

8.1

8.2

8.3

8.4

8.5

8.6

“ ”

7  
7.1

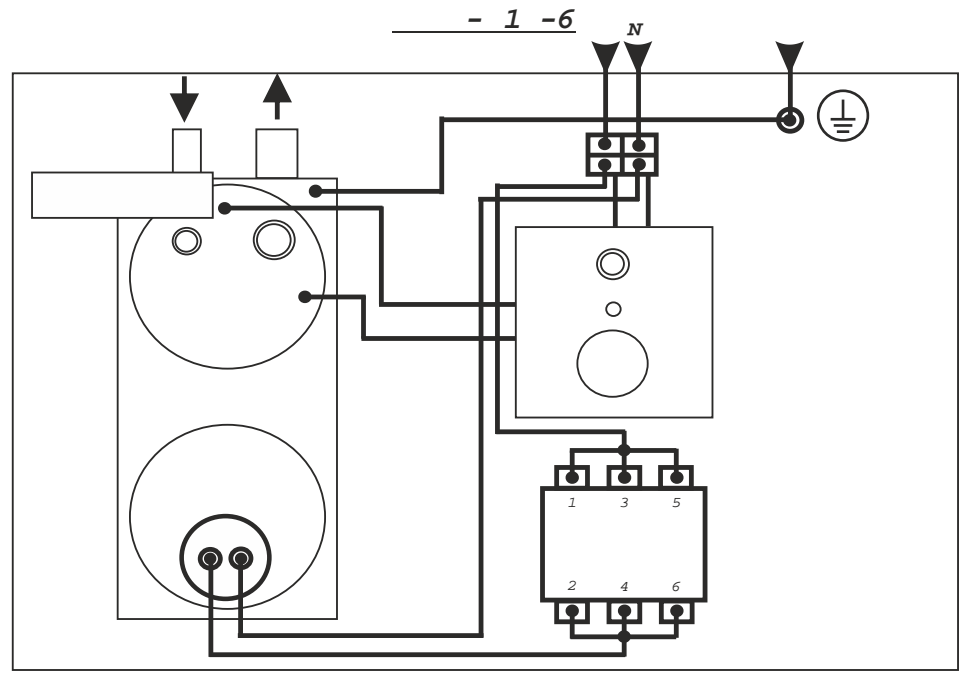
7.1.1  
7.1.2

7.2  
7.2.1  
7.2.2

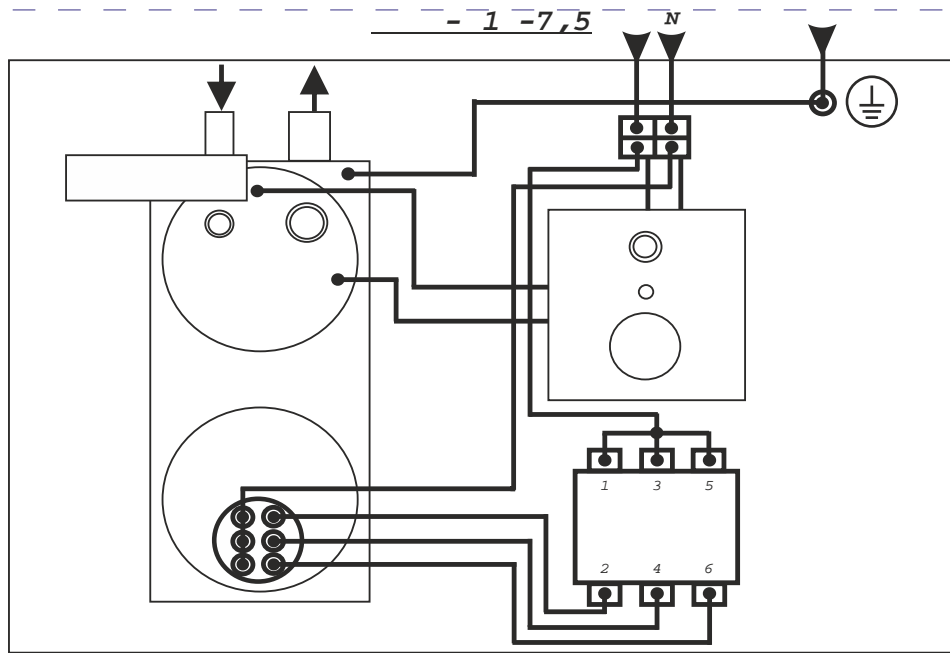
7.2.3

7.2.4

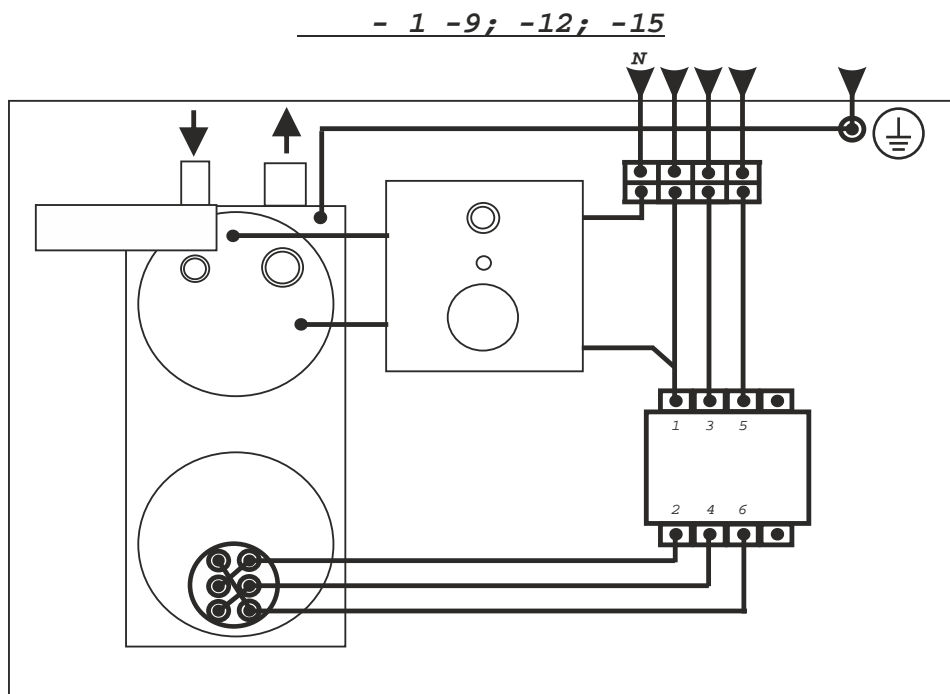
“P”.



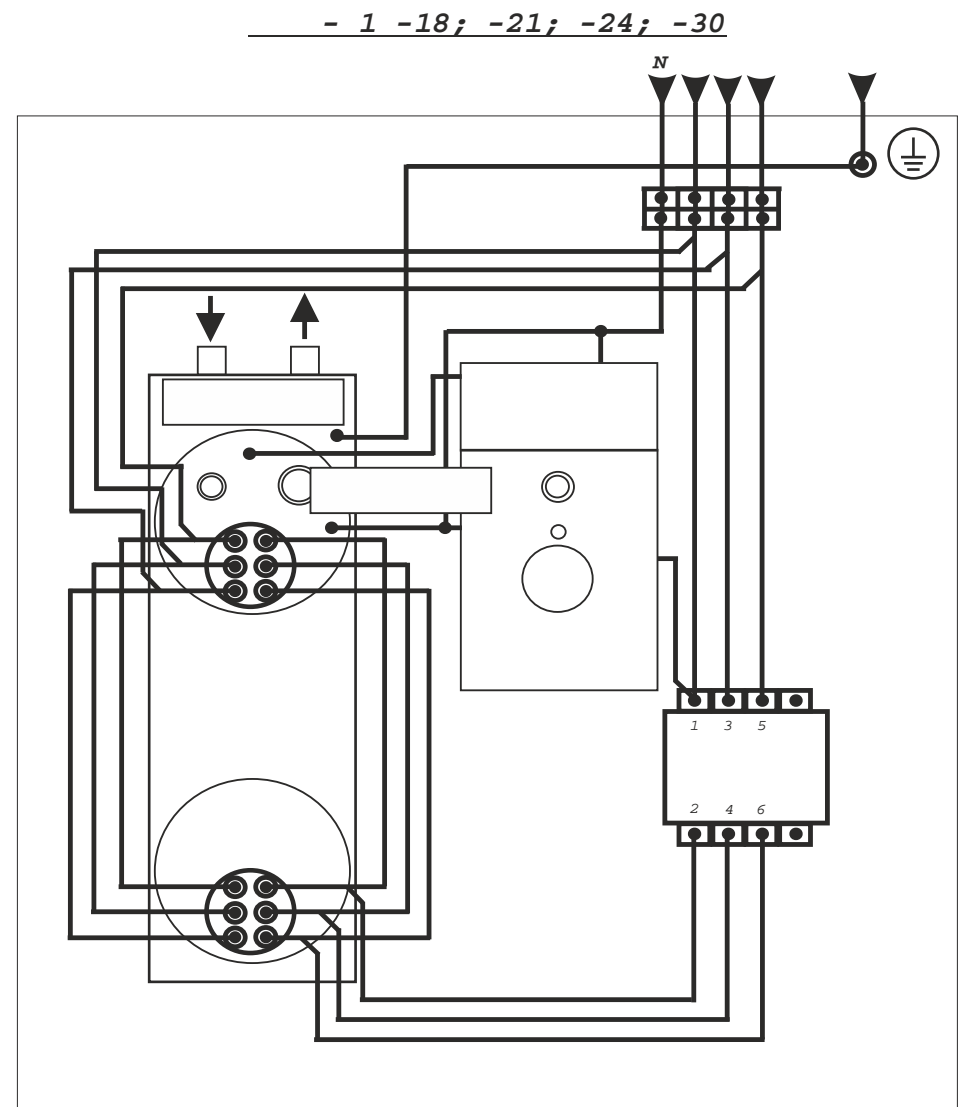
5.



6.



7.



8.