



KENTATSU

DK21-03.01.82



ПАСПОРТ УСТРОЙСТВА (ИНСТРУКЦИЯ ПО МОНТАЖУ И ЭКСПЛУАТАЦИИ)

СТАЛЬНЫЕ ВОДОГРЕЙНЫЕ КОТЛЫ

RVS2-30	RVS2-70	RVS2-125	RVS2-180	RVS2-350	RVS2-700	RVS2-1250	RVS2-2500
RVS2-40	RVS2-80	RVS2-140	RVS2-200	RVS2-400	RVS2-800	RVS2-1500	RVS2-3000
RVS2-50	RVS2-100	RVS2-150	RVS2-250	RVS2-500	RVS2-900	RVS2-1750	
RVS2-60	RVS2-120	RVS2-160	RVS2-300	RVS2-600	RVS2-1000	RVS2-2000	
RVS3-100	RVS3-250	RVS3-400	RVS3-700	RVS3-1250	RVS3-2000	RVS3-4300	
RVS3-150	RVS3-300	RVS3-500	RVS3-800	RVS3-1500	RVS3-2500	RVS3-5000	
RVS3-200	RVS3-350	RVS3-600	RVS3-1000	RVS3-1750	RVS3-3000		

ВВЕДЕНИЕ	3
ОБЩИЕ СВЕДЕНИЯ И РЕКОМЕНДАЦИИ	3
БЕЗОПАСНОСТЬ.....	4
ОБЩЕЕ ОПИСАНИЕ КОТЛА	4
СОСТАВНЫЕ ЧАСТИ КОТЛА.....	5
ПАНЕЛЬ УПРАВЛЕНИЯ КОТЛА.....	5
ОСНОВНЫЕ ХАРАКТЕРИСТИКИ	6
МОНТАЖ.....	10
СХЕМА КОТЕЛЬНОЙ	11
ВЫБОР ГОРЕЛКИ.....	11
СИСТЕМА ОТВОДА ПРОДУКТОВ СГОРАНИЯ	11
КОТЛОВАЯ И ПОДПИТОЧНАЯ ВОДА ДЛЯ ВОДОГРЕЙНЫХ КОТЛОВ.....	12
ВВОД В ЭКСПЛУАТАЦИЮ.....	12
ОТКЛЮЧЕНИЕ НА ДЛИТЕЛЬНЫЙ ПЕРИОД ВРЕМЕНИ.....	13
УХОД И ОБСЛУЖИВАНИЕ	13
ПРИЛОЖЕНИЯ.....	14
ГАРАНТИЙНЫЕ ОБЯЗАТЕЛЬСТВА	16
ОТМЕТКА О ПРОВЕДЕННЫХ РАБОТАХ И ТЕХНИЧЕСКИХ ОБСЛУЖИВАНИЯХ	17

ВВЕДЕНИЕ

Благодарим вас за доверие к продукции марки Kentatsu. Оборудование Kentatsu спроектировано и изготовлено в соответствии с современными нормами и правилами. Инженерный центр компании осуществляет постоянный контроль качества в процессе производства. Напольные котлы RVS полностью соответствуют европейским нормам и сертифицированы на территории России.

Оборудование изготовлено на заводе:

ARI KAZAN MAKİNA SANAYİİ VE TİC. A.Ş. - Турция

Место нахождения:

Турция, KONYA YOLU 29. KM OGULBEY MAH. KUMLUDERE CAD. NO: 4 GOLBASI 06830 GOLBASI / ANKARA

Лицом, выполняющим функции иностранного изготовителя, на территории России является компания ООО «Даичи», г. Москва, Старопетровский проезд, д.11, корп.1. Телефон горячей линии 8-800-200-00-05.

ОБЩИЕ СВЕДЕНИЯ

Пожалуйста, прочтите руководство внимательно для того, чтобы иметь возможность безопасно и с высокой эффективностью эксплуатировать Ваш котел в течение длительного периода.

1. Котел соответствует требованиям стандартов и нормативных документов, действующих на территории России.
2. Проверьте комплектность и отсутствие повреждений оборудования, и в случае несоответствия обратитесь к дилеру.
3. Убедитесь, что поставленный вам тип котла по своим входным параметрам подходит для работы в данных условиях.
4. Данная инструкция является неотъемлемой частью оборудования, сохраняйте её во время всего срока эксплуатации.
5. Котел вместе с сопутствующим оборудованием должен быть установлен и использован в соответствии с проектной документацией, действующими законами и техническими нормами, а также инструкциями изготовителя.
6. Котел должен быть установлен только в помещениях, специально для этого предназначенных.
7. Монтаж и техническое обслуживание оборудования должны производиться специализированной организацией, имеющей разрешение на данный род деятельности, в соответствии с действующим законодательством и нормативами.
8. Запрещается использовать котел не по назначению. Производитель снимает с себя всякую ответственность за нанесенный людям, животным или предметам ущерб, вызванный допущенными при монтаже и техническом обслуживании ошибками и неправильной эксплуатацией.
9. Периодически проверяйте, чтобы давление в котле было более 1 бар и ниже максимально допустимого предела, установленного для данного котла. В противном случае, обратитесь в сервисную службу.
10. Необходимо проводить техническое обслуживание котла, по крайней мере, один раз в год.
11. Если котел не использовался долгое время, рекомендуется вызвать представителей обслуживающей организации, которые должны выполнить следующие операции:
 - Перевести главный выключатель на панели управления и на электрощите в положение «выкл».
 - Закрыть вентиль подачи топлива и воды в котел
 - если есть опасность замерзания, слить воду из системы отопления..
12. Не удаляйте и не повреждайте надписи на котле.
13. В случае ремонта используйте только оригинальные запасные части от производителя. Запрещается вмешательство во внутреннее устройство котла и его изменение.
14. В конце срока службы котел необходимо утилизировать специальным образом, согласно действующему законодательству.
15. При хранения и транспортировке котла необходимо обеспечить нормальные условия хранения (не агрессивная среда, влажность воздуха менее 75%, температура от 5° до 55°С, низкое содержание пыли и защита от ущерба, вызванного биологическими факторами).

БЕЗОПАСНОСТЬ

- Запрещено подвергать котел воздействию атмосферных осадков. Он не предназначен для наружного монтажа и не имеет автоматических систем защиты от замерзания.
- Запрещено включать электрические устройства и приборы, например выключатели, и прочее, если вы почувствовали запах газа или запах продуктов горения.
- В этом случае:
 - Откройте окна и двери и проветрите помещение;
 - Закройте вентиль подачи газа;
 - немедленно вызовите представителя газовой службы и службы эксплуатации.
- Запрещено производить какие бы то ни было работы или чистку котла, до того как будет отключено электропитание. Для этого переведите главный выключатель на панели управления и на электрощите в положение «выкл.».
- Запрещено закрывать или уменьшать размер вентиляционных отверстий в помещении, где установлен котел.
- Запрещено вносить изменения в работу устройств безопасности и контроля не получив разрешение и рекомендации от производителя котла
- Запрещено производить подпитку котла при температуре теплоносителя более 40°C.
- Запрещено тянуть, рвать, скручивать электропровода, выходящие из котла, даже если отключено электропитание.
- Запрещено хранить горючие материалы и вещества в помещении, где установлен котел.
- Очень важно, чтобы в системе с циркуляцией устанавливался соответствующий насос, который должен работать в автоматическом режиме на протяжении всего времени использования котла.
- Котлы должны быть установлены на пожаробезопасном, гладком и ровном фундаменте, высота которого составляет не менее 150 мм, в соответствии с данным руководством и местными нормами.

МИНИМАЛЬНОЕ ОБОРУДОВАНИЕ ДЛЯ ОБЕСПЕЧЕНИЯ БЕЗОПАСНОСТИ В ЗАКРЫТЫХ СИСТЕМАХ

Защита от превышения максимальной рабочей температуры.

Каждый котел должен иметь ограничитель температуры (термостат с ручным возвратом), включая специальный датчик; температура котла не должна повышаться более чем на 10 К после отключения отопления или линии подачи топлива. Ограничитель температуры должен соответствовать текущему стандарту EN 60730-2-9 или иметь маркировку CE. Если один элемент на панели управления котла приобретен (опционально), то этот элемент присутствует на всех видах панелей управления котла.

Защита от превышения максимального рабочего давления.

Каждый котел должен иметь по крайней мере один предохранительный клапан для того, чтобы защитить систему от превышения максимального рабочего давления. Предохранительный клапан не поставляется стандартно вместе с котлом, необходимо установить его на подающей линии котла в соответствии с правилами и директивами prEN 1268-1. Диаметр должен быть не меньше DN 15 без запорного клапана или подобных элементов. Он должен открываться при давлении, не превышающем максимальное расчетное давление в системе, и должен предотвращать превышение максимального рабочего давления более чем на 10%.

Предохранительные клапаны должны быть установлены таким образом, чтобы падение давления впускной трубы не превышало 3%, а падение давления выпускной трубы не превышало 10% от установленного давления предохранительного клапана.

Предохранительные клапаны должны работать безопасно. У котлов номинальной тепловой мощностью больше, чем 300

кВт есть специальные требования, пожалуйста, обратитесь к EN 12828.

Каждый котел с номинальной мощностью больше, чем 300 кВт должен обслуживаться с помощью ограничителя давления. Данный элемент не поставляется стандартно вместе с котлом, необходимо установить его на подающей линии котла без запорного клапана или подобных элементов. Если рабочее давление в системе отопления превышает заданный предел давления, - 12 - ограничитель давления должен выключать отопление или подачу топлива и блокировать его от автоматического восстановления. Ограничитель давления должен быть отрегулирован так, чтобы он реагировал перед тем, как предохранительный клапан(ы) сработают.

Защита от недостатка воды.

Герметичные (закрытый расширительный бак) системы должны быть оборудованы ограничителем уровня воды или другими устройствами, например, ограничителем минимального давления или регулятором потока, обеспечивая тем самым защиту от избыточного повышения температуры на излучающей тепло поверхности котла.

Закрытый расширительный бак.

В процессе нагревания вода расширяется, и это вызывает повышение давления в герметичных системах, поэтому закрытые расширительные баки должны быть рассчитаны на, по крайней мере, максимальный объем расширения воды в системе, включая минимальный объем запасов воды.

Расширительный бак должен соответствовать prEN 13831. Для руководства по размерам см. EN 12828, но инструкции по установке расширительного бака от производителя является первостепенной.

Объем расширительного бака и подключение трубы к системе отопления должны быть рассчитаны таким образом, чтобы

повышение температуры до максимальной рабочей температуры не вызвало повышения давления в системе, при котором среагируют ограничитель давления и предохранительные клапаны.

Они должны быть защищены от замерзания.

Расширительный бак мембранного типа должен быть расположен на обратном трубопроводе котла, также не должно быть никаких запорных устройств, расположенных между расширительным баком и котлом.

Эксплуатационные требования закрытых систем.

В целях безопасности и экономичной эксплуатации, закрытые системы отопления должны быть оборудованы:

- устройством для измерения температуры (20% выше, чем рабочая температура; установлен в подающем трубопроводе системы);
- манометром (50% выше, чем рабочее давление; установлен в подающем трубопроводе системы);
- прибором для контроля рабочей температуры для адаптации теплоснабжения к тепловой нагрузке, максимальное заданное значение регулятора температуры не должно превышать максимальную рабочую температуру котла;
- контрольным прибором для поддержания давления для обеспечения необходимого минимального рабочего давления системы;
- расширительным баком, который должен компенсировать изменения объема воды при нагревании и охлаждении;
- устройствами для заполнения системы и регулировки уровня воды; подключение к системе питьевого водоснабжения, должно соответствовать prEN 806.

Достаточный приток воздуха для горения имеет большое значение для безопасного и полного сгорания. Для закрытых систем общей номинальной теплоотдачей выше 50 кВт положение в отношении подачи воздуха для горения считается удовлетворительным, если поперечное сечение отверстия, ведущего к

открытому воздуху, по крайней мере 150 см² и на 2 см² больше на каждый кВт номинальной тепловой мощности свыше 50 кВт.

МИНИМАЛЬНОЕ ОБОРУДОВАНИЕ ДЛЯ ОБЕСПЕЧЕНИЯ БЕЗОПАСНОСТИ В ОТКРЫТЫХ ВЕНТИЛИРУЕМЫХ СИСТЕМАХ

Расширительный бак.

В открытой вентилируемой системе котлы должны быть подсоединены к расширительному баку, который установлен в самой высокой точке системы отопления. Он должен компенсировать изменения объема воды при нагревании и охлаждении. Расширительные баки в открытых вентилируемых системах должны быть снабжены вентиляционным отверстием и сливной трубой, которые нельзя блокировать. Сливная труба должна иметь такие размеры, чтобы с максимальной скоростью можно было безопасно слить массы, поступающие

в систему. Это может быть достигнуто путем выбора сливной трубы одним DN-размер больше впускной трубы.

Расширительные баки, трубопроводы безопасности, вентиляционная труба и сливные трубы должны быть спроектированы и установлены с защитой от замерзания.

Пример установки приведен на рисунке в приложении.

Трубопроводы безопасности, компенсационная и подводящая трубы.

Котлы должны быть подсоединены к расширительному баку и иметь в наличии вентиляционное отверстие. Воздух из расширительных баков должен выпускаться в атмосферу. Компенсационная и подводящая трубы должны быть подсоединены к нижней части расширительного бака. Должна быть исключена возможность отключения трубопровода безопасности или компенсационной и подводящей труб.

Минимальный внутренний диаметр вентиляционного отверстия трубопровода безопасности и компенсационной и подводящей труб должен быть:

Трубопровод безопасности: $ds = 15 + 1.4 \sqrt{\Phi}$ мм (но не менее 19 мм внутреннего диаметра)

Компенсационная и подводящая трубы: $dfe = 15 + 1.0 \sqrt{\Phi}$ мм

Где Φ – номинальная теплоотдача котла в кВт.

Эксплуатационные требования к открытым вентилируемым системам.

В целях поддержания безопасной и экономичной работы открытые вентилируемые системы отопления должны быть оборудованы:

- индикатором уровня воды;
- индикатором температуры (20% выше, чем рабочая температура; установлен в подающем трубопроводе системы);
- устройствами для контроля рабочей температуры с целью адаптации теплоснабжения к требуемой тепловой нагрузке. Максимальное заданное значение регулятора температуры не должно превышать максимальную рабочую температуру котла.
- устройствами для заполнения системы и обеспечения регулировки уровня воды. Подключение к системе питьевого водоснабжения должно соответствовать prEN 806-2.

Достаточный приток воздуха для горения имеет большое значение для безопасного и полного сгорания. Для открытых дымовых систем отопления с общей номинальной теплоотдачей выше 50 кВт положение в отношении подачи воздуха для горения считается удовлетворительным, если поперечное сечение отверстия, ведущего к открытому воздуху, по крайней мере 150 см² и на 2 см² больше на каждый кВт номинальной тепловой мощности свыше 50 кВт.

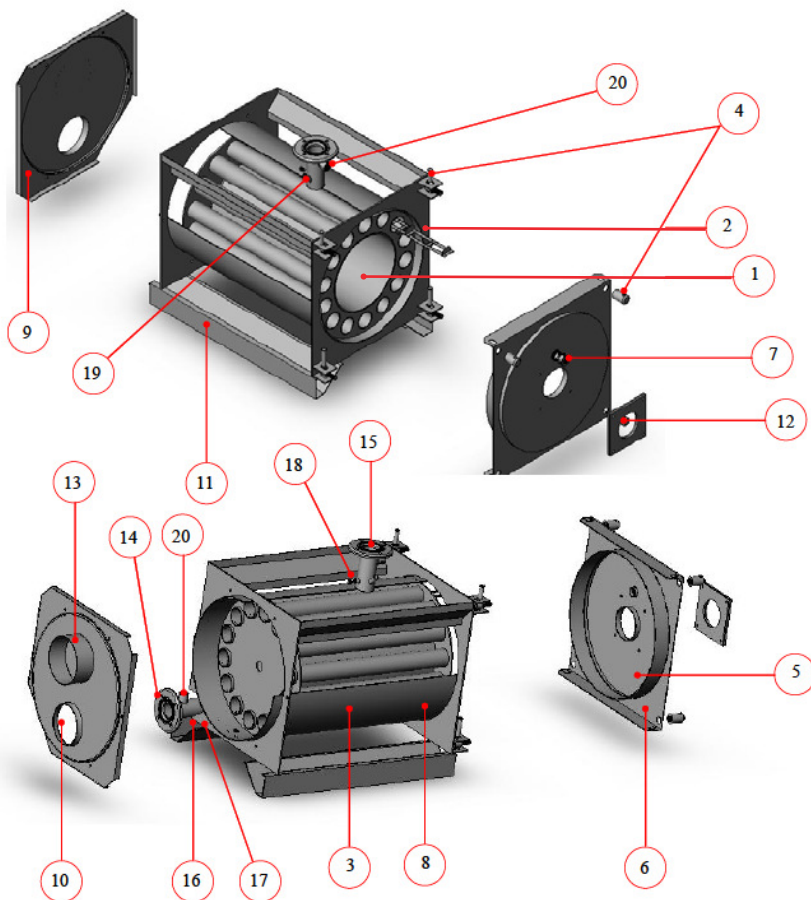
ОБЩЕЕ ОПИСАНИЕ КОТЛА RVS

- Стальные водогрейные котлы RVS2 – жаротрубные, имеют горизонтальную инверсионную камеру сгорания с концентрическим расположением дымогарных труб.
- Внутри пучка дымогарных труб находятся турбулизаторы, изготовленные из термостойкой стали, которые позволяют регулировать давление в камере сгорания и температуру дымовых газов. Они равномерно распределяют тепловую нагрузку и оптимизируют работу горелки.
- Для моделей котла (включительно) турбулизаторы изготавливаются из закалённой стали с верхним температурным пределом 700 °С.
- Для моделей выполнены из комбинации закалённой и нержавеющей стали с верхним температурным пределом 1000 °С.
- Корпус котла имеет хорошую теплоизоляцию, состоящую из утеплителя высокой плотности.
- Для удобства и простоты технического обслуживания котлы имеют дверцу на передней панели и съёмную дымосборную камеру. Дверцу на передней панели можно открывать, не демонтируя горелку.
- Для обмуровки двери используется жаропрочный бетон с температурным пределом 1350 °С.
- Котлы поставляются с пультами управления обеспечивающие работу с одно- или двухступенчатой горелкой (с двумя термостатами на передней панели). Опционально может устанавливаться контроллер Honeywell Smile SDC, расширяющий возможности котла (устанавливается в посадочное место регулировки термостата второй ступени).
- Котлы предназначены для работы с вентиляторными горелками работающие на природном или сжиженном газе, дизельном топливе и мазуте.
- Котлы RVS2 имеют диапазон мощности от 93 кВт до 3448 кВт и спроектированы для нагрева воды в системах теплоснабжения с принудительной циркуляцией.
- Котлы RVS3 имеют диапазон мощности от 116 кВт до 5814 кВт и спроектированы для нагрева воды в системах теплоснабжения с принудительной циркуляцией.
- В целях дополнительной безопасности и увеличения надёжности на дымосборной части котла установлен взрывной клапан, который сбрасывает резкое критическое давление в топочной камере.
- Модельный ряд водогрейных котлов RVS2 30-100 и RVS3 100 рассчитан на максимальную рабочую температуру 90 °С и рабочее давление 3 бар.
- Модельный ряд водогрейных котлов RVS2 120-3000 и RVS3 150-5000 рассчитан на максимальную рабочую температуру 115 °С и рабочее давление 6 бар
- Температура обратной воды не должна быть ниже 55 °С на жидком топливе и 60 °С на газе.

ВНИМАНИЕ!

- Срок службы котла зависит от качества монтажа, правильности настройки горелки и своевременного технического обслуживания. Срок службы данных котлов составляет 15 лет.
- Производитель и поставщики обязуются предоставлять пост гарантийное обслуживание и запасные части в течение указанного времени.

СОСТАВНЫЕ ЧАСТИ КОТЛА RVS2



1. Камера сгорания.
2. Второй ход дымовых газов (газовые трубы), турбулизаторы.
3. Тело котла.
4. Двойные петли.
5. Теплоизоляция дверцы котла.
6. Передняя дверца котла.
7. Окно контроля пламени.
8. Изоляция котла.
9. Дымосборная камера.
10. Взрывной клапан.
11. Поддерживающие ножки.
12. Фланец для монтажа горелки.
13. Выход дымохода.
14. Обратная магистраль котла.
15. Патрубок подающей магистрали.
16. Дренаж и заполнение водой.
17. Выход конденсата.
18. Гильза датчика давления.
19. Гильза датчика температуры.
20. Подключение группы безопасности.

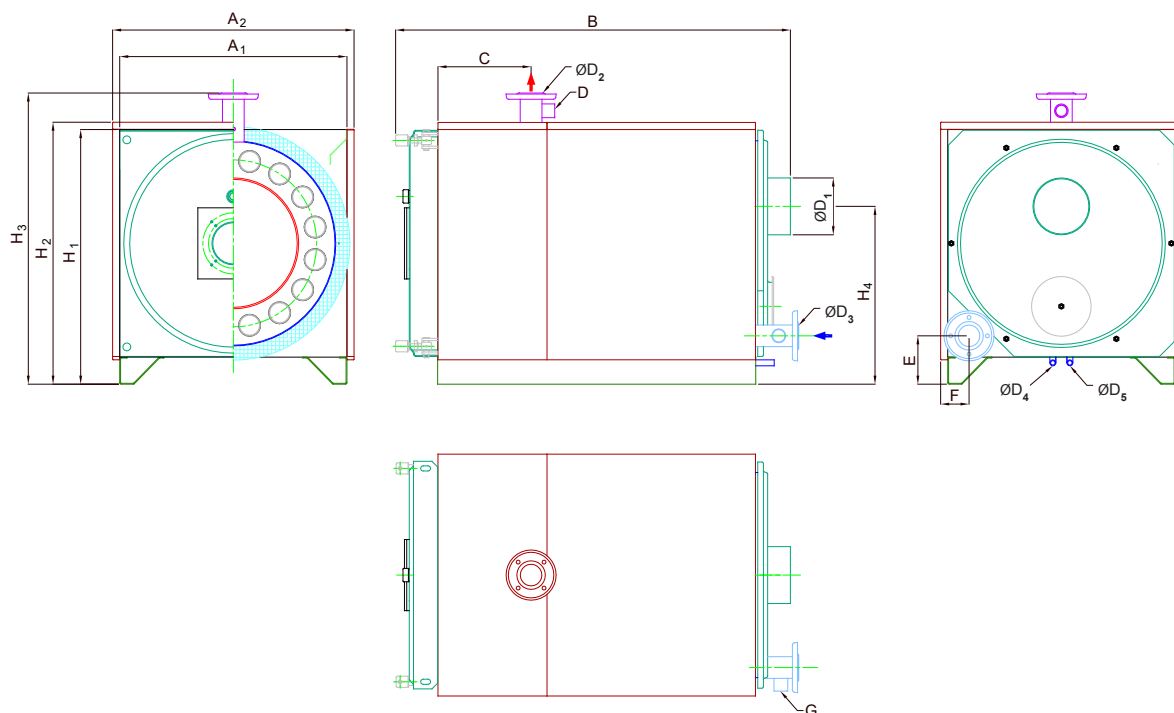
ПАНЕЛЬ УПРАВЛЕНИЯ КОТЛА RVS2



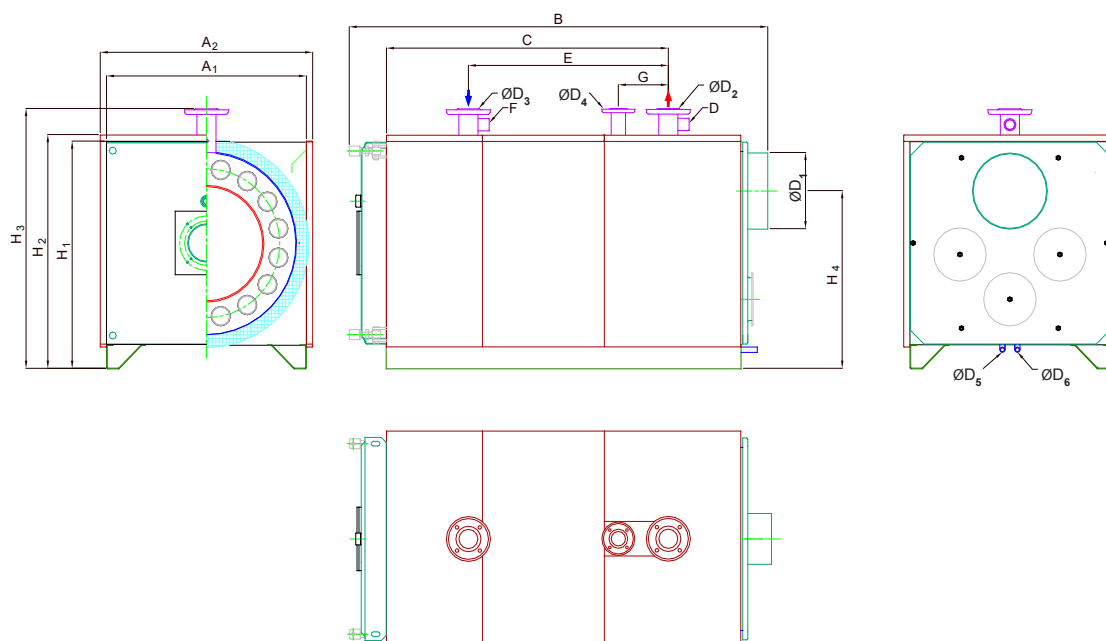
ОСНОВНЫЕ ХАРАКТЕРИСТИКИ RSV2

- Котлы изготовлены и испытаны в соответствии со стандартом TS EN 303-1, по ISO 9001-2000.
- Аэродинамическое сопротивление котлов значительно ниже значений стандарта EN.
- Котлы RSV2 имеют 30 типоразмеров в диапазоне мощностей от 30.000 до 3.000.000 Ккал/ч (35 – 3488 кВт) и рабочим давлением от 3-6 бар.

RVS2-30~180, RVS2-200~1000



RVS2-1250~2000, RVS2-2500~3000



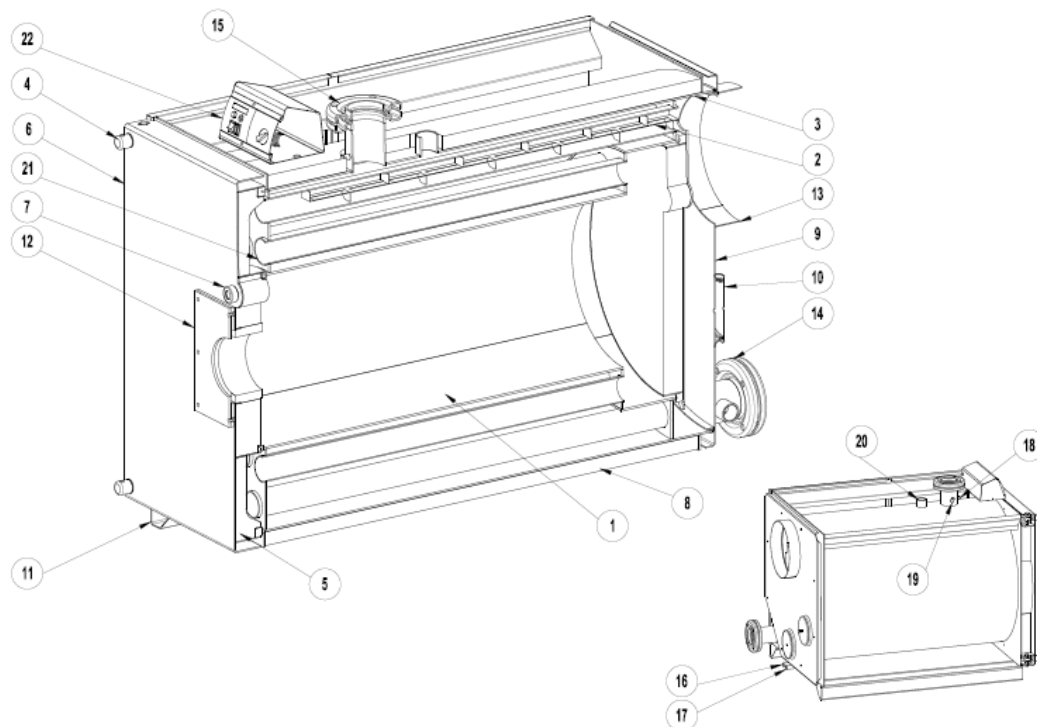
ТЕХНИЧЕСКИЕ ДАННЫЕ			Величина	МОДЕЛЬ КОТЛА						
				RVS2-30	RVS2-40	RVS2-50	RVS2-60	RVS2-70	RVS2-80	RVS2-100
МОЩНОСТЬ	Номинальная тепловая мощность	кВт	35	47	58	70	81	93	116	
		ккал/ч	30 000	40 000	50 000	60 000	70 000	80 000	100 000	
	Минимальная выходная	кВт	10.5	14	17.4	20.9	24.4	27.9	34.9	
		ккал/ч	9 000	12 000	15 000	18 000	21 000	24 000	30 000	
КПД	при загрузке 100%	%	92.8	92.4	92.6	92.6	92.2	92.8	92.8	
	при загрузке 30%		96 ориентировочно							
УСЛОВИЯ ЭКСПЛУАТАЦИИ	Конструкция	-	С реверсивной топкой, Низкотемпературный, Под умеренным давлением В23 Тип ** Класс Эффективности, Стальной водогрейный котёл							
	Ограничительный предельный термостат	°С	95							
	Максимальная рабочая температура	°С	90							
	Минимальная температура обратки	°С	55							
	Рабочее давление	бар	3							
	Давления тестированное	бар	5							
	Электрическое соединение	-	230 В, 50 Гц							
	Рекомендуемые виды топлива	-	Жидкое топливо, натуральный газ, сжиженный газ							
	Необходимое давление за котлом в дымоходе	мбар	-0.4 ~ 0							
	Потери при простое	%	0.16	0.14	0.12	0.12	0.11	0.1	0.1	
Аэродинамическое сопротивление	мбар	0.17	0.23	0.27	0.6	0.6	0.65	0.7		
Гидравлическое сопротивление	мбар	0.38	0.63	0.76	0.82	0.95	1.34	1.7		
РАЗМЕРЫ	Ширина котла, А ₁	мм	600	600	600	660	660	660	660	
	Ширина котла с обшивкой, А ₂	мм	650	650	650	710	710	710	710	
	Глубина котла, В	мм	766	866	966	1 015	1 115	1 155	1 170	
	Высота котла, Н ₁	мм	695	695	695	755	755	755	755	
	Высота с обшивкой, Н ₂	мм	720	720	720	780	780	780	780	
	Высота до подающего фланца, Н ₃	мм	771	771	771	822	822	822	853	
	Размер дымохода (внешний диаметр), D ₁	мм	150	150	150	200	200	200	200	
	Высота подключения дымохода, Н ₄	мм	525	525	525	555	555	555	555	
	Вес котла (без обшивки, без упаковки)	кг	131	156	160	192.5	212.2	232	240	
	Панели обшивки	Размеры упаковки (WxHxD)	мм	580x700x140	680x700x140	780x700x140	800x750x150	780x930x150	725x697x123	725x697x123
Вес упаковки		кг	13	15	17	17.5	19.8	21	21	
МОНТАЖНЫЕ ДАННЫЕ	Подсоединение подачи воды	Диаметр, D ₂	дюйм	1¼	1¼	1¼	1½	1½	1½	2
		Размер, С	мм	265	265	265	280	280	280	280
	Подключение циркуляции выход, D	дюйм	-	-	-	-	-	-	-	
	Подсоединение обратной воды	Диаметр, D ₃	дюйм	1¼	1¼	1¼	1½	1½	1½	2
		Размер, E	мм	140	140	140	150	150	150	150
		Размер, F	мм	70	70	70	80	80	80	80
	Подключение циркуляции вход, G	дюйм	¾	¾	¾	¾	¾	1	1	
	Заполнение и дренаж, D ₄	дюйм	½	½	½	½	¾	¾	¾	
Отвод конденсата, D ₅	дюйм	½	½	½	½	¾	¾	¾		
Объем водяного контура	л	47	54	65	86	93	91	119		
ДРУГИЕ ХАРАКТЕРИСТИКИ	Объем газовой части котла	м³	0.046	0.06	0.071	0.085	0.103	0.129	0.14	
	Объем дымовой камеры	м³	0.026	0.026	0.026	0.031	0.031	0.031	0.031	
	Диаметр камеры сгорания	мм	315	315	315	340	340	340	340	
	Длина камеры сгорания	мм	350	450	550	600	700	740	740	
	Объем камеры сгорания	м³	0.027	0.035	0.043	0.054	0.064	0.067	0.067	
	Объемная нагрузка на камеру сгорания	ккал/м³	1 099 872	1 140 608	1 166 531	1 101 418	1 101 418	1 190 722	1 488 403	
	Общая площадь нагрева котла	м²	1.163	1.609	1.884	2.122	2.730	3.204	3.546	
	Теплонапряженность котла	ккал/м²	25 800	24 865	26 535	28 276	25 638	24 970	28 198	
НОРМЫ ВЫБРОСОВ	Температура уходящих газов	при загрузке 100%	170-190							
		при загрузке 30%	120-140							
	Массовый расход дымовых газов	кг/ч	58	78	97	116	136	155	195	
	СО	при загрузке 100%	< 85							
		Ограничение, Нат Газ	≤ 100 (согласно EN 303)							
		Ограничение, Жид Топливо	≤ 110 (согласно EN 303)							
NOx	при загрузке 100%	< 170								
	Ограничение, Нат Газ	≤ 170 (согласно EN 303)								
	Ограничение, Жид Топливо	≤ 250 (согласно EN 303)								

ТЕХНИЧЕСКИЕ ДАННЫЕ			Величина	МОДЕЛЬ КОТЛА								
				RVS2-120	RVS2-125	RVS2-140	RVS2-150	RVS2-160	RVS2-180	RVS2-200	RVS2-250	
МОЩНОСТЬ	Номинальная тепловая мощность		кВт	140	145	163	174	186	209	233	291	
			ккал/ч	120 000	125 000	140 000	150 000	160 000	180 000	200 000	250 000	
	Минимальная выходная		кВт	41.9	43.6	48.8	52.3	55.8	62.8	69.8	87.2	
			ккал/ч	36 000	37 500	42 000	45 000	48 000	54 000	60 000	75 000	
КПД	при загрузке 100%		%	92.8	92.8	92.8	92.9	92.7	92.8	93.0	93.1	
	при загрузке 30%			96 ориентировочно								
УСЛОВИЯ ЭКСПЛУАТАЦИИ	Конструкция		-	С реверсивной топкой, Низкотемпературный, Под умеренным давлением В23 Тип ** Класс Эффективности, Стальной водогрейный котёл								
	Ограничительный предельный термостат		°С	125								
	Максимальная рабочая температура		°С	115								
	Минимальная температура обратки		°С	55								
	Рабочее давление		бар	6								
	Давления тестированное		бар	9								
	Электрическое соединение		-	230 В (AC) , 50 Гц								
	Рекомендуемые виды топлива		-	Жидкое топливо & Натуральный газ, Сжиженный газ								
	Необходимое давление за котлом в дымоходе		мбар	-0.4 ~ 0								
	Потери при простое		%	0.09	0.09	0.09	0.09	0.09	0.08	0.32	0.28	
Аэродинамическое сопротивление		мбар	1	1.02	1.14	1.18	1.26	1.33	1.52	1.78		
Гидравлическое сопротивление		мбар	2.2	3	2.4	4	2.7	3	12	14		
РАЗМЕРЫ	Ширина котла, А ₁		мм	800	800	800	800	800	800	873	873	
	Ширина котла с обшивкой, А ₂		мм	850	850	850	850	850	850	923	923	
	Глубина котла, В		мм	1 417	1 417	1 417	1 417	1 417	1 467	1 425	1 425	
	Высота котла, Н ₁		мм	895	895	895	895	895	895	968	968	
	Высота с обшивкой, Н ₂		мм	920	920	920	920	920	920	993	993	
	Высота до подающего фланца, Н ₃		мм	992	992	992	1 024	1 024	1 024	1 104	1 104	
	Размер дымохода (внешний диаметр), D ₁		мм	200	200	200	200	200	200	250	250	
	Высота подключения дымохода, Н ₄		мм	625	625	625	625	625	625	744	744	
	Вес котла (без обшивки, без упаковки)		кг	347	353	355	412	412	426	507	534	
	Панели обшивки	Размеры упаковки (WxHxD)		мм	777x870x306				827x870x306		822x943x306	
Вес упаковки		кг	23	23	23	23	23	25	27	27		
МОНТАЖНЫЕ ДАННЫЕ	Подсоединение подачи воды		Диаметр, D ₂	дюйм	2	2	2	NW 65	NW 65	NW 65	NW 65	NW 65
			Размер, С	мм	335	335	335	335	335	335	355	335
	Подключение циркуляции выход, D		дюйм	-	-	-	1¼	1¼	1¼	1¼	1½	
	Подсоединение обратной воды		Диаметр, D ₃	дюйм	2	2	2	NW 65	NW 65	NW 65	NW 65	NW 65
			Размер, E	мм	170	170	170	170	170	170	195	195
			Размер, F	мм	100	100	100	100	100	100	125	125
	Подключение циркуляции вход, G		дюйм	1	1	1	1	1	1	1¼	1¼	
	Заполнение и дренаж, D ₄		дюйм	¾	¾	¾	¾	¾	¾	¾	¾	
Отвод конденсата, D ₅		дюйм	¾	¾	¾	¾	¾	¾	¾	¾		
Объем водяного контура		л	181	177	172	168	168	170	194	170		
ДРУГИЕ ХАРАКТЕРИСТИКИ	Объем газовой части котла		м³	0.218	0.222	0.222	0.23	0.23	0.245	0.363	0.383	
	Объем дымовой камеры		м³	0.046	0.046	0.046	0.046	0.046	0.046	0.061	0.061	
	Диаметр камеры сгорания		мм	450	450	450	450	450	450	550	550	
	Длина камеры сгорания		мм	950	950	950	950	950	1 000	1 040	1 040	
	Объем камеры сгорания		м³	0.151	0.151	0.151	0.151	0.151	0.159	0.247	0.247	
	Объемная нагрузка на камеру сгорания		ккал/м³	794 223	827 316	926 594	992 779	1 058 965	1 131 768	809 434	1 011 792	
	Общая площадь нагрева котла		м²	4.745	4.963	5.182	5.400	5.400	5.878	6.274	7.445	
	Теплонапряженность котла		ккал/м²	25 288	25 184	27 019	27 780	29 632	30 625	31 876	33 578	
НОРМЫ ВЫБРОСОВ	Температура уходящих газов		°С	170-190								
				120-140								
	Массовый расход дымовых газов		кг/ч	232	242	274	293	313	348	387	484	
	CO	при загрузке 100%		мг/кВтч	< 85					< 40		
		Ограничение, Нат Газ			≤ 100 (согласно EN 303)							
		Ограничение, Жид Топливо			≤ 110 (согласно EN 303)							
NOx	при загрузке 100%		мг/кВтч	< 170					< 160			
	Ограничение, Нат Газ			≤ 170 (согласно EN 303)								
	Ограничение, Жид Топливо			≤ 250 (согласно EN 303)								

ТЕХНИЧЕСКИЕ ДАННЫЕ			Величина	МОДЕЛЬ КОТЛА								
				RVS2-300	RVS2-350	RVS2-400	RVS2-500	RVS2-600	RVS2-700	RVS2-800	RVS2-900	RVS2-1000
МОЩНОСТЬ	Номинальная тепловая мощность	кВт	349	407	465	581	698	814	930	1 047	1 163	
		ккал/ч	300 000	350 000	400 000	500 000	600 000	700 000	800 000	900 000	1 000 000	
	Минимальная выходная	кВт	104.7	122.1	139.5	174.4	209.3	244.2	279.1	314	348.8	
		ккал/ч	90 000	105 000	120 000	150 000	180 000	210 000	240 000	270 000	300 000	
КПД	при загрузке 100% при загрузке 30%	%	93.1	93.1	93.0	93.0	93.1	93.1	93.2	92.6	92.0	
			96 ориентировочно									
УСЛОВИЯ ЭКСПЛУАТАЦИИ	Конструкция	-	С реверсивной топкой, Низкотемпературный, Под умеренным давлением В23 Тип ** Класс Эффективности, Стальной водогрейный котёл									
	Ограничительный предельный термостат	°С	125									
	Максимальная рабочая температура	°С	115									
	Минимальная температура обработки	°С	55									
	Рабочее давление	бар	6									
	Давления тестируемое	бар	9									
	Электрическое соединение	-	230 В (AC) , 50 Гц									
	Рекомендуемые виды топлива	-	Жидкое топливо & Натуральный газ, Сжиженный газ									
	Необходимое давление за котлом в дымоходе	мбар	-0.4 ~ 0									
	Потери при простое	%	0.27	0.25	0.24	0.17	0.17	0.16	0.16	0.16	0.16	
	Аэродинамическое сопротивление	мбар	1.46	1.64	1.6	1.6	1.82	2.3	2.56	2.8	3	
	Гидравлическое сопротивление	мбар	14	15	15	16	16	18	20	22	22	
РАЗМЕРЫ	Ширина котла, А ₁	мм	990	990	990	1 190	1 190	1 400	1 400	1 400	1 400	
	Ширина котла с обшивкой, А ₂	мм	1 040	1 040	1 040	1 240	1 240	1 450	1 450	1 450	1 450	
	Глубина котла, В	мм	1 734	1 734	1 964	2 005	2 005	2 400	2 400	2 400	2 400	
	Высота котла, Н ₁	мм	1 085	1 085	1 085	1 285	1 285	1 495	1 495	1 495	1 495	
	Высота с обшивкой, Н ₂	мм	1 110	1 110	1 110	1 310	1 310	1 520	1 520	1 520	1 520	
	Высота до подающего фланца, Н ₃	мм	1 305	1 305	1 305	1 511	1 511	1 700	1 700	1 700	1 700	
	Размер дымохода (внешний диаметр), D ₁	мм	300	300	300	400	400	450	450	450	450	
	Высота подключения дымохода, Н ₄	мм	821	821	821	956	956	1 045	1 045	1 045	1 045	
	Вес котла (без обшивки, без упаковки)	кг	829	860	951	1 274	1 348	1 820	1 877	1 934	2 025	
	Панели обшивки	Размеры упаковки (WxHxD)	мм	989x1060x306		989x1060x345	1081x1260x306		730x1460x220 2 шт.			
Вес упаковки		кг	36	36	42	49	49	77	77	77	77	
МОНТАЖНЫЕ ДАННЫЕ	Подсоединение подачи воды	Диаметр, D ₂	дюйм	NW 80	NW 80	NW 80	NW 100	NW 100	NW 125	NW 125	NW 125	NW 125
		Размер, С	мм	442	442	442	615	615	605	605	605	605
	Подключение циркуляции выход, D	дюйм	1½	2	2	2	2	2½	2½	2½	2½	
	Подсоединение обратной воды	Диаметр, D ₃	дюйм	NW 80	NW 80	NW 80	NW 100	NW 100	NW 125	NW 125	NW 125	NW 125
		Размер, E	мм	203	203	203	208	208	230	230	230	230
		Размер, F	мм	133	133	133	138	138	160	160	160	160
	Подключение циркуляции вход, G	дюйм	1¼	1¼	1¼	1½	1½	2	2	2	2	
	Заполнение и дренаж, D ₄	дюйм	¾	¾	¾	¾	¾	1	1	1	1	
Отвод конденсата, D ₅	дюйм	¾	¾	¾	¾	¾	¾	¾	¾	¾		
Объем водяного контура	л	293	269	315	661	606	988	947	947	882		
ДРУГИЕ ХАРАКТЕРИСТИКИ	Объем газовой части котла	м³	0.574	0.594	0.712	0.912	0.958	1.486	1.52	1.52	1.575	
	Объем дымовой камеры	м³	0.09	0.09	0.09	0.209	0.209	0.315	0.315	0.315	0.315	
	Диаметр камеры сгорания	мм	635	635	635	700	700	860	860	860	860	
	Длина камеры сгорания	мм	1 270	1 270	1 500	1 445	1 445	1 730	1 730	1 730	1 730	
	Объем камеры сгорания	м³	0.402	0.402	0.475	0.579	0.579	1.005	1.005	1.005	1.005	
	Объемная нагрузка на камеру сгорания	ккал/м³	745 899	870 216	842 037	899 117	1 078 940	696 571	796 081	895 591	995 101	
	Общая площадь нагрева котла	м²	9.186	10.326	10.785	16.327	18.946	22.214	24.166	26.118	29.240	
	Теплонапряженность котла	ккал/м²	32 658	33 894	37 088	30 624	31 669	31 511	33 104	34 459	34 199	
НОРМЫ ВЫБРОСОВ	Температура уходящих газов	при загрузке 100%	170-190									
		при загрузке 30%	120-140									
	Массовый расход дымовых газов	кг/ч	582	679	775	968	1 168	1 368	1 558	1 752	1 942	
	CO	при загрузке 100%	< 40									
		Ограничение, Нат Газ	≤ 100 (согласно EN 303)									
		Ограничение, Жид Топливо	≤ 110 (согласно EN 303)									
NOx	при загрузке 100%	< 160										
	Ограничение, Нат Газ	≤ 170 (согласно EN 303)										
	Ограничение, Жид Топливо	≤ 250 (согласно EN 303)										

ТЕХНИЧЕСКИЕ ДАННЫЕ			Величина	МОДЕЛЬ КОТЛА					
				RVS2-1250	RVS2-1500	RVS2-1750	RVS2-2000	RVS2-2500	RVS2-3000
МОЩНОСТЬ	Номинальная тепловая мощность		кВт	1 453	1 744	2 035	2 326	2 907	3 488
			ккал/ч	1 250 000	1 500 000	1 750 000	2 000 000	2 500 000	3 000 000
	Минимальная выходная		кВт	436	523.3	610.5	697.7	872.1	1046.5
			ккал/ч	375 000	450 000	525 000	600 000	750 000	900 000
КПД	при загрузке 100%		%	90.5	89.0	89.0	89.0	90.0	90.0
	при загрузке 30%		92 ориентировочно						
УСЛОВИЯ ЭКСПЛУАТАЦИИ	Конструкция		-	С реверсивной топкой, Низкотемпературный, Под умеренным давлением В23 Тип ** Класс Эффективности, Стальной водогрейный котёл					
	Ограничительный предельный термостат		°С	125					
	Максимальная рабочая температура		°С	115					
	Минимальная температура обработки		°С	55					
	Рабочее давление		бар	6					
	Давления тестированное		бар	9					
	Электрическое соединение		-	230 В (АС) , 50 Гц					
	Рекомендуемые виды топлива		-	Жидкое топливо & Натуральный газ, Сжиженный газ					
	Необходимое давление за котлом в дымоходе		мбар	-0.4 ~ 0					
	Потери при простое		%	0.15	0.15	0.15	0.15	0.15	0.15
Аэродинамическое сопротивление		мбар	3.68	3.83	4.75	4.93	5.02	4.46	
Гидравлическое сопротивление		мбар	28	31	35	46	48	50	
РАЗМЕРЫ	Ширина котла, А ₁		мм	1 500	1 500	1 600	1 600	1 840	2 000
	Ширина котла с обшивкой, А ₂		мм	1 550	1 550	1 650	1 650	1 890	2 050
	Глубина котла, В		мм	2 800	3 100	3 000	3 268	3 300	3 670
	Высота котла, Н ₁		мм	1 595	1 595	1 695	1 695	1 960	2 120
	Высота с обшивкой, Н ₂		мм	1 620	1 620	1 720	1 720	1 985	2 145
	Высота до подающего фланца, Н ₃		мм	1 810	1 810	1 918	1 918	2 171	2 325
	Размер дымохода (внешний диаметр), D ₁		мм	500	500	500	500	600	600
	Высота подключения дымохода, Н ₄		мм	1 123	1 123	1 277	1 277	1 406	1 480
	Вес котла (без обшивки, без упаковки)		кг	2 703	3 026	3 455	3 743	4 864	5 924
	Панели обшивки	Размеры упаковки (WxHxD)		мм	750x1600x160 3 шт.		764x1670x605 3 шт.		764x1910x592 3 шт.
Вес упаковки		кг	88	99	105	111	127.5	150	
МОНТАЖНЫЕ ДАННЫЕ	Подсоединение подачи воды	Диаметр, D ₂	дюйм	NW 150	NW 150	NW 150	NW 150	NW 200	NW 200
		Размер, С	мм	1895	2235	2150	2400	2400	2765
	Подключение циркуляции выход, D		дюйм	2½	3	3	4	4	4
	Подсоединение обратной воды	Диаметр, D ₃	дюйм	NW 150	NW 150	NW 150	NW 150	NW 200	NW 200
		Размер, E	мм	1305	1645	1545	1795	1795	2160
	Подключение циркуляции вход, F		мм	2½	2½	2½	2½	2½	3
	Подключение аварийного клапана	Диаметр, D ₄	дюйм	1	1	1	1	NW 100	NW 100
		Размер, G		-	-	-	-	450	400
	Заполнение и дренаж, D ₅		дюйм	¾	¾	¾	¾	1	1
	Отвод конденсата, D ₆		дюйм	-	-	-	-	¾	¾
Объем водяного контура		л	1 370	1 578	1 652	1 813	2 568	3 379	
ДРУГИЕ ХАРАКТЕРИСТИКИ	Объем газовой части котла		м³	2.099	2.463	2.865	3.183	3.83	5.172
	Объем дымовой камеры		м³	0.339	0.331	0.424	0.424	0.565	0.694
	Диаметр камеры сгорания		мм	880	879	1 000	999	1 050	1 180
	Длина камеры сгорания		мм	2 145	2 490	2 400	2 650	2 640	3 000
	Объем камеры сгорания		м³	1.305	1.511	1.885	2.077	2,286	3,282
	Объемная нагрузка на камеру сгорания		ккал/м³	958 137	992 714	928 404	962 860	1 093 623	914 421
	Общая площадь нагрева котла		м²	39.436	45.333	48.918	53.669	79.391	96.885
	Теплонапряженность котла		ккал/м²	31 697	33 088	35 774	37 266	31 490	30 965
НОРМЫ ВЫБРОСОВ	Температура уходящих газов	при загрузке 100%	°С	170-190					
		при загрузке 30%	120-140						
	Массовый расход дымовых газов		кг/ч	2 429	2 900	3 400	3 886	4 859	5 830
	СО	при загрузке 100%	< 40						< 50
		Ограничение, Нат Газ	мг/кВтч	≤ 100					
		Ограничение, Жид Топливо	≤ 110						
NOx	при загрузке 100%	< 160							
	Ограничение, Нат Газ	мг/кВтч	≤ 170						
	Ограничение, Жид Топливо	≤ 250							

СОСТАВНЫЕ ЧАСТИ КОТЛА RVS3



- | | | |
|---|--|--|
| 1. Камера сгорания. | 8. Теплоизоляция котла. | линии». |
| 2. Третий ход дымовых газов, турбулизаторы. | 9. Дымосборная камера. | 16. Слив теплоносителя. |
| 3. Тело котла. | 10. Взрывной клапан. | 17. Слив конденсата. |
| 4. Двухсторонние петли. | 11. Опорные ножки. | 18. Отвод для измерения давления. |
| 5. Дверь камеры сгорания с теплоизоляцией. | 12. Фланец крепления горелки. | 19. Гильза для датчика температуры. |
| 6. Передняя дверь котла. | 13. Патрубок дымохода. | 20. Отвод для подключения группы безопасности. |
| 7. Глазок контроля пламени. | 14. Фланцевое соединение «обратной линии». | 21. Второй ход дымовых газов. |
| | 15. Фланцевое соединение «подающей | 22. Пульт управления. |

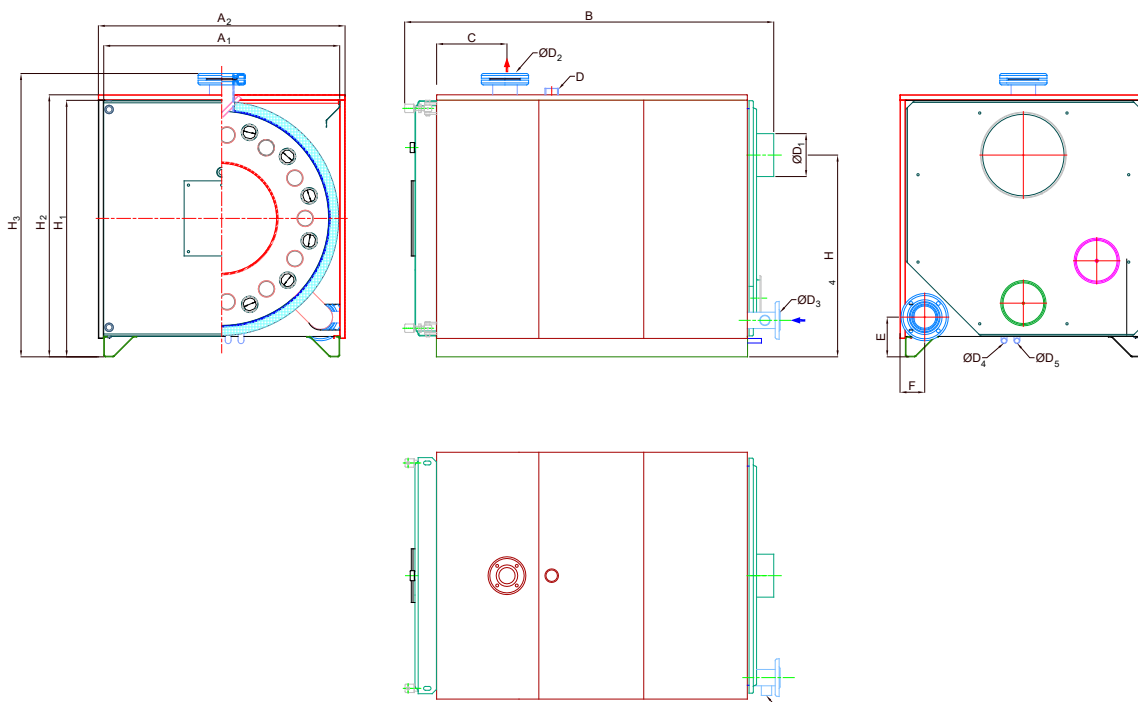
ПАНЕЛЬ УПРАВЛЕНИЯ КОТЛА RVS3



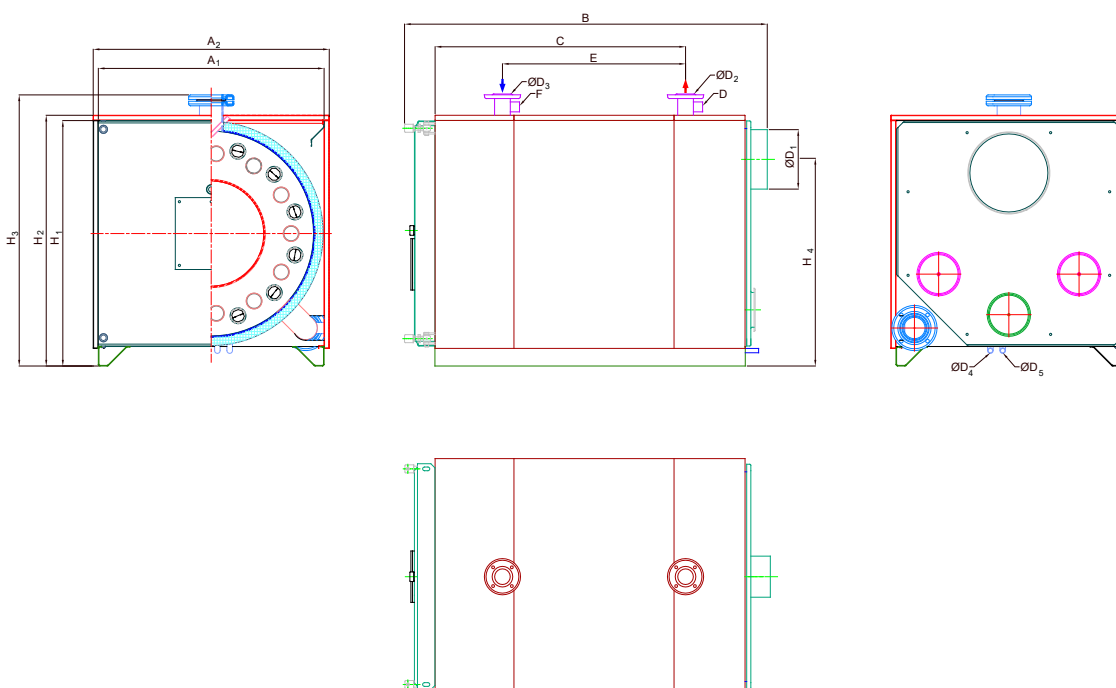
ОСНОВНЫЕ ХАРАКТЕРИСТИКИ RSV3

- Котлы изготовлены и испытаны в соответствии со стандартом TS EN 303-1, по ISO 9001-2000.
- Аэродинамическое сопротивление котлов значительно ниже значений стандарта EN.
- Котлы RVS3 имеют 20 типоразмеров в диапазоне мощностей от 100.000 до 5.000.000 Ккал/час (116-5814 кВт) и рабочим давлением 6 бар.

RVS3-100~1000



RVS3-1250~5000



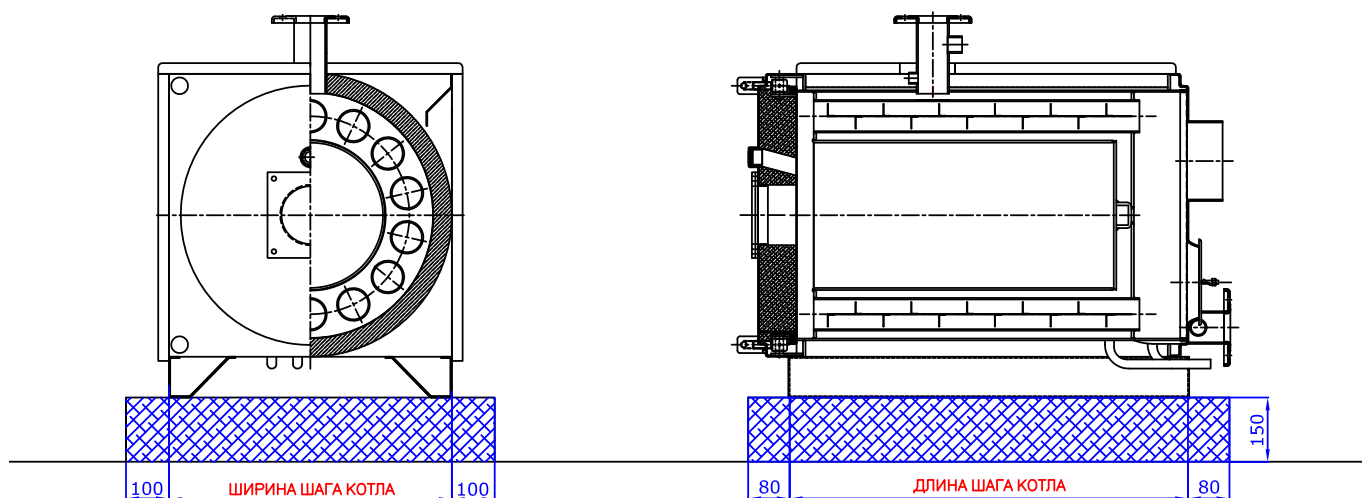
ТЕХНИЧЕСКИЕ ДАННЫЕ			Величина	МОДЕЛЬ КОТЛА											
				RVS3 100	RVS3 150	RVS3 200	RVS3 250	RVS3 300	RVS3 350	RVS3 400	RVS3 500	RVS3 600	RVS3 700	RVS3 800	RVS3 1000
МОЩНОСТЬ	Номинальная тепловая мощность		кВт	116	174	233	291	349	407	465	581	698	814	930	1 163
			ккал/ч	100 000	150 000	200 000	250 000	300 000	350 000	400 000	500 000	600 000	700 000	800 000	1 000 000
	Минимальная выходная		кВт	35	52	69.8	87.2	104.7	122.1	139.5	174.4	209.3	244.2	279.1	348.8
			ккал/ч	30 000	45 000	60 000	75 000	90 000	105 000	120 000	150 000	180 000	210 000	240 000	300 000
КПД	при загрузке 100%	%	96 ориентировочно												
	при загрузке 30%														
УСЛОВИЯ ЭКСПЛУАТАЦИИ	Конструкция		-	С трехходовой топкой, Низкотемпературный, Под умеренным давлением В23 Тип ** Класс Эффективности, Стальной водогрейный котёл											
	Ограничительный предельный термостат		°C	95	125										
	Максимальная рабочая температура		°C	90	115										
	Минимальная температура обратки		°C	55	55										
	Рабочее давление		бар	3	6										
	Давления тестируемое		бар	5	9										
	Электрическое соединение		-	230 В (AC) , 50 Гц											
	Рекомендуемые виды топлива		-	Жидкое топливо & Naturalный газ, Сжиженный газ											
	Необходимое давление за котлом в дымоходе		мбар	-0,4 ~ 0											
	Потери при простое		%	0.1	0.09	0.32	0.28	0.27	0.25	0.24	0.17	0.17	0.16	0.16	0.16
	Аэродинамическое сопротивление		мбар	1.13	2.27	2.18	2.19	2.19	2.07	2.07	2.02	2.96	2.69	3.37	3.53
	Гидравлическое сопротивление		мбар	0.32	0.5	0.92	1.25	2.09	2.35	2.49	2.51	2.73	3.55	5.15	4.79
РАЗМЕРЫ	Ширина котла, A ₁		мм	725	800	990		990		1 100		1 190		1 400	
	Ширина котла с обшивкой, A ₂		мм	775	850	1 040		1 040		1 150		1 240		1 450	
	Глубина котла, B		мм	1 173	1 373	1 423		1 423	1 573	1 673	1 673	1 923	1 983	2 183	2 283
	Высота котла, H ₁		мм	820	895	1 085		1 086		1 195		1 285		1 495	
	Высота с обшивкой, H ₂		мм	846	920	1 110		1 111		1 220		1 310		1 520	
	Высота до подающего фланца, H ₃		мм	903	1 028	1 202		1 202		1 320		1 495		1 700	
	Размер дымохода (внешний диаметр), D ₁		мм	200	200	250		300		400		450			
	Высота подключения дымохода, H ₄		мм	663	700	800		800		940		985		1 090	
	Вес котла (без обшивки, без упаковок)		кг	325	415	585	640	720	795	840	990	1 105	1 310	1 445	1 930
	Панели обшивки	Размеры упаковки (WxHxD)	мм	220x520x810	310x425x880	310x445x1075		310x590x1075	310x690x1075	310x525x1180	310x775x1180	310x625x1270	310x825x1270	310x725x1480	
Вес упаковки		кг	20	27	34	34	34	38	40	43	48	50	58	70	
МОНТАЖНЫЕ ДАННЫЕ	Подсоединение подачи воды	Диаметр, D ₂	дюйм	2"	NW 65		NW 80		NW 100		NW 125				
		Размер, C	мм	340	340	355	345	355		355		450	400	501	
	Подключение циркуляции выход, D		дюйм	1"	1c"	1½"		2"		2"		2½"			
	Подсоединение обратной воды	Диаметр, D ₃	дюйм	2"	NW 65		NW 80		NW 100		NW 125				
		Размер, E	мм	155	155	205		195		185		195		220	
		Размер, F	мм	610	610	110		100		90		100		125	
	Подключение циркуляции вход, F		дюйм	1"		1¼"		1½"		2"					
	Заполнение и дренаж, D ₄		дюйм	¾"											
	Отвод конденсата, D ₅		дюйм	¾"											
	Объем водяного контура		л	151	240	326		248	246	328	372	459	610	706	1026
ДРУГИЕ ХАРАКТЕРИСТИКИ	Объем газовой части котла		м³	0.13	0.18	0.282		0.356	0.386	0.429	0.57	0.673	0.867	0.963	1.351
	Объем дымовой камеры		м³	0.022	0.022	0.05		0.05		0.061		0.062		0.09	
	Диаметр камеры сгорания		мм	300	300	412		410		515		512	600	598	700
	Длина камеры сгорания		мм	750	900	950		950	1 000	1 200	1 200	1 400	1 500	1 700	
	Rear Furnace Tube Inner Diameter		мм	487	559	656		656		756		872		872	1 045
	Rear Furnace Tube Length		мм	190	190	210		190		190		240	205	205	300
	Объем камеры сгорания		м³	0.079	0.099	0.169		0.117	0.179	0.206	0.315	0.376	0.520	0.575	0.843
	Объемная нагрузка на камеру сгорания		ккал/м³	1 265 823	1 515 152	1 183 432	1 479 290	2 557 545	1 955 307	1 941 748	1 587 302	1 595 745	1 346 154	1 391 304	1 186 240
	Общая площадь нагрева котла		м²	3.973	5.450	7.760	10.048	12.080	13.620	14.860	17.200	20.210	23.760	26.620	34.420
	Теплонапряженность котла		ккал/м²	25 170	27 523	25 773	24 881	24 834	25 698	26 918	29 070	29 688	29 461	30 053	29 053
НОРМЫ ВЫБРОСОВ	Температура уходящих газов	при загрузке 100%	°C	170-190											
		при загрузке 30%		120-140											
	Массовый расход дымовых газов		кг/ч	109	162	202	269	323	378	432	517	585	722	825	1 031
	CO	при загрузке 100%	мг/кВтч	< 40											
		Ограничение, Нат Газ		≤ 100 (согласно EN 303)											
	NOx	при загрузке 100%	мг/кВтч	< 160											
Ограничение, Нат Газ		≤ 170 (согласно EN 303)													
			≤ 250 (согласно EN 303)												

ТЕХНИЧЕСКИЕ ДАННЫЕ			Величина	МОДЕЛЬ КОТЛА						
				RVS3-1250	RVS3-1500	RVS3-1750	RVS3-2000	RVS3-2500	RVS3-3000	RVS3-4300
МОЩНОСТЬ	Номинальная тепловая мощность	кВт	1 453	1 744	2 035	2 326	2 907	3 488	5 000	5 814
		ккал/ч	1 250 000	1 500 000	1 750 000	2 000 000	2 500 000	3 000 000	4 300 000	5 000 000
	Минимальная выходная	кВт	436	523.3	610.5	697.7	872.1	1046.5	1500	1744.2
		ккал/ч	375 000	450 000	525 000	600 000	750 000	900 000	1 290 000	1 500 000
КПД	при загрузке 100%	%	92.5				92.3	92.1	92.0	
	при загрузке 30%		96 ориентировочно							
УСЛОВИЯ ЭКСПЛУАТАЦИИ	Конструкция	-	С трехходовой топкой, Низкотемпературный, Под умеренным давлением В23 Тип ** Класс Эффективности, Стальной водогрейный котёл							
	Ограничительный предельный термостат	°С	125							
	Максимальная рабочая температура	°С	115							
	Минимальная температура обратки	°С	55							
	Рабочее давление	бар	6							
	Давления тестированное	бар	9							
	Электрическое соединение	-	230 В (AC) , 50 Гц							
	Рекомендуемые виды топлива	-	Жидкое топливо & Натуральный газ, Сжиженный газ							
	Необходимое давление за котлом в дымоходе	мбар	-0,4 ~ 0							
	Потери при простое	%	0.15	0.15	0.15	0.15	0.15	0.15	0.15	0.15
	Аэродинамическое сопротивление	мбар	4.38	6.12	5.33	6.53	6.43	8.42	9.97	10.01
Гидравлическое сопротивление	мбар	9.86	15.77	11.07	15.9	22.67	38.57	67.1	159.8	
РАЗМЕРЫ	Ширина котла, А ₁	мм	1 500		1 750		2 000		2160	2204
	Ширина котла с обшивкой, А ₂	мм	1 550		1 800		2 050		2210	2254
	Глубина котла, В	мм	2 754	3 004	3 004	3 254	3 254	3 754	4 470	
	Высота котла, Н ₁	мм	1 595		1 845		2 120		2292	2325
	Высота с обшивкой, Н ₂	мм	1 620		1 870		2 145		2317	2350
	Высота до подающего фланца, Н ₃	мм	1 797		2 037		2 352		2470	2527
	Размер дымохода (внешний диаметр), D ₁	мм	500		500		600			
	Высота подключения дымохода, Н ₄	мм	1 140		1 300		1 300		1530	1554
	Вес котла (без обшивки, без упаковки)	кг	2 650	2 860	3 430	3 755	4 830	5 420	7 910	5 830
	Панели обшивки	Размеры упаковки (WxHxD) Вес упаковки	мм кг	310x860x1580 85	310x1110x1580 95	310x1110x1830 110	415x780x1830 120	415x780x2080 135.0	415x1030x2080 155	520x960x2240 190
МОНТАЖНЫЕ ДАННЫЕ	Подсоединение подачи воды	Диаметр, D ₂	дюйм			NW 150		NW 200		
		Размер, С	мм	1 950	2 200	2 200	2 450	2 450	2 950	3 450
	Подключение циркуляции выход, D	дюйм	2½"		3"		4"			
	Подсоединение обратной воды	Диаметр, D ₃	дюйм	NW 150			NW 200			
		Размер, E	мм	1 360	1 620	1 620	1 870	1 870	2 372	2 750
	Подключение циркуляции вход, F	дюйм	2½"							
	Заполнение и дренаж, D ₄	дюйм	¾"							
Отвод конденсата, D ₅	дюйм	¾"								
ДРУГИЕ ХАРАКТЕРИСТИКИ	Объем водяного контура	л	1 372	1 550	2 595	2 782	3 439	4 116	5 975	7 633
	Объем газовой части котла	м³	1.83	1.99	2.26	2.56	3.494	4.085	5.69	7.8
	Объем дымовой камеры	м³	0.22	0.22	0.3		0.4	0.47	0.83	0.88
	Диаметр камеры сгорания	мм	750		800	796	950		1070	1100
	Длина камеры сгорания	мм	2000	2250	2250	2500	2500	3000	3500	4500
			1 136		1 254		1 440		1562	1588
			325		325		325		400	
	Объем камеры сгорания	м³	1.131	1.220	1.410	1.530	2.146	2.501	3.570	3.970
	Объемная нагрузка на камеру сгорания	ккал/м³	1 105 217	1 229 508	1 241 135	1 307 190	1 164 958	1 199 520	1 204 482	1 259 446
	Общая площадь нагрева котла	м²	46.850	52.054	56.450	68.780	88.365	104.441	140.764	165.750
Теплонапряженность котла	ккал/м²	26 681	28 816	31 001	29 078	28 292	28 724	30 548	30 166	
НОРМЫ ВЫБРОСОВ	Температура уходящих газов	при загрузке 100%	180-200			200-220				
		при загрузке 30%	130-150			150-170				
	Массовый расход дымовых газов	кг/ч	2 429	2 900	3 400	3 886	4 859	5 830	8 160	9 465
	CO	при загрузке 100%	мг/кВтч	< 40						
		Ограничение, Нат Газ		≤ 100						
		Ограничение, Жид Топливо		≤ 110						
NOx	при загрузке 100%	мг/кВтч	< 160							
	Ограничение, Нат Газ		≤ 170							
	Ограничение, Жид Топливо		≤ 250							

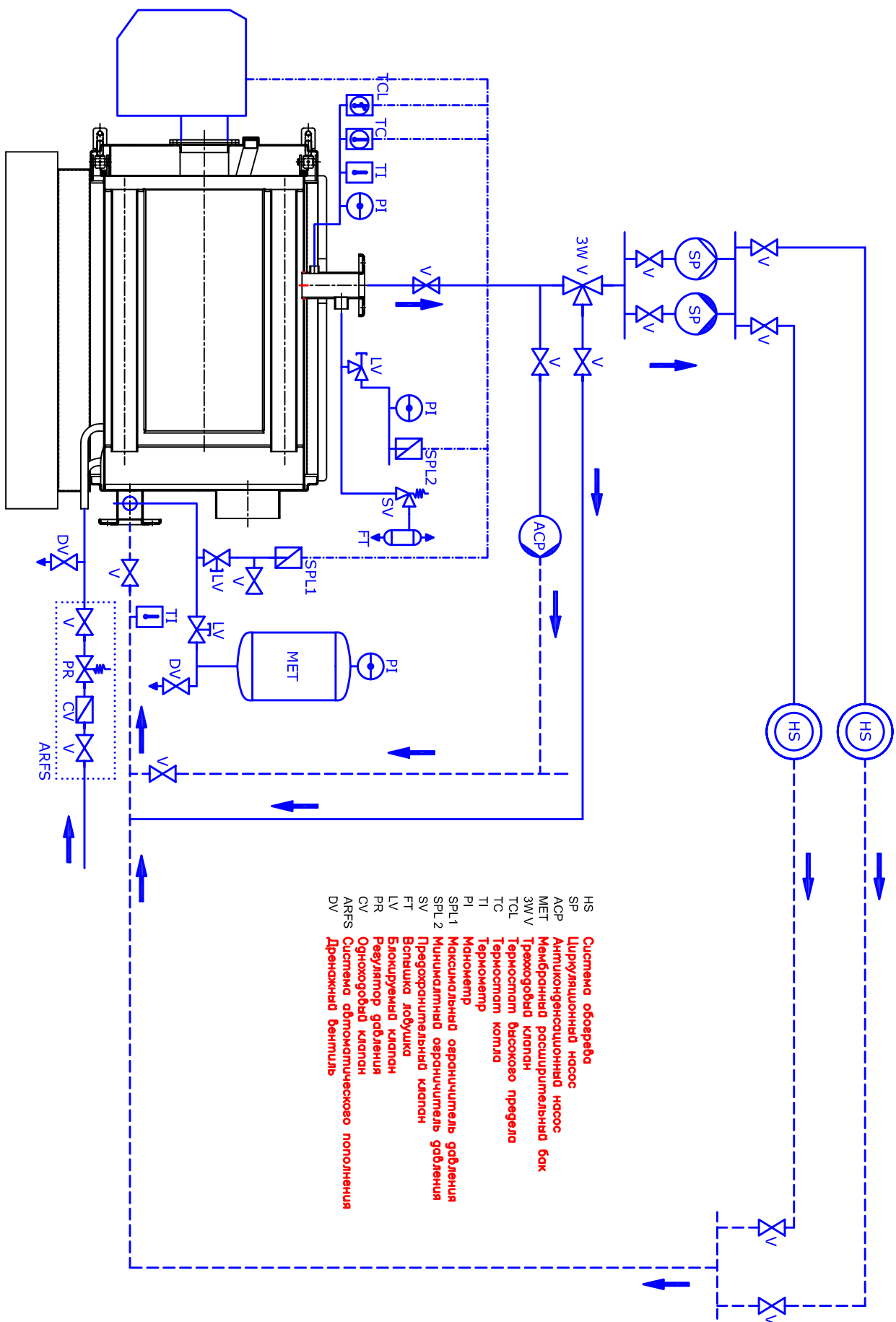
УСТАНОВКА КОТЛА

Установка котла должна быть выполнена в соответствии с действующими местными нормами и правилами и, указанными ниже требованиями:

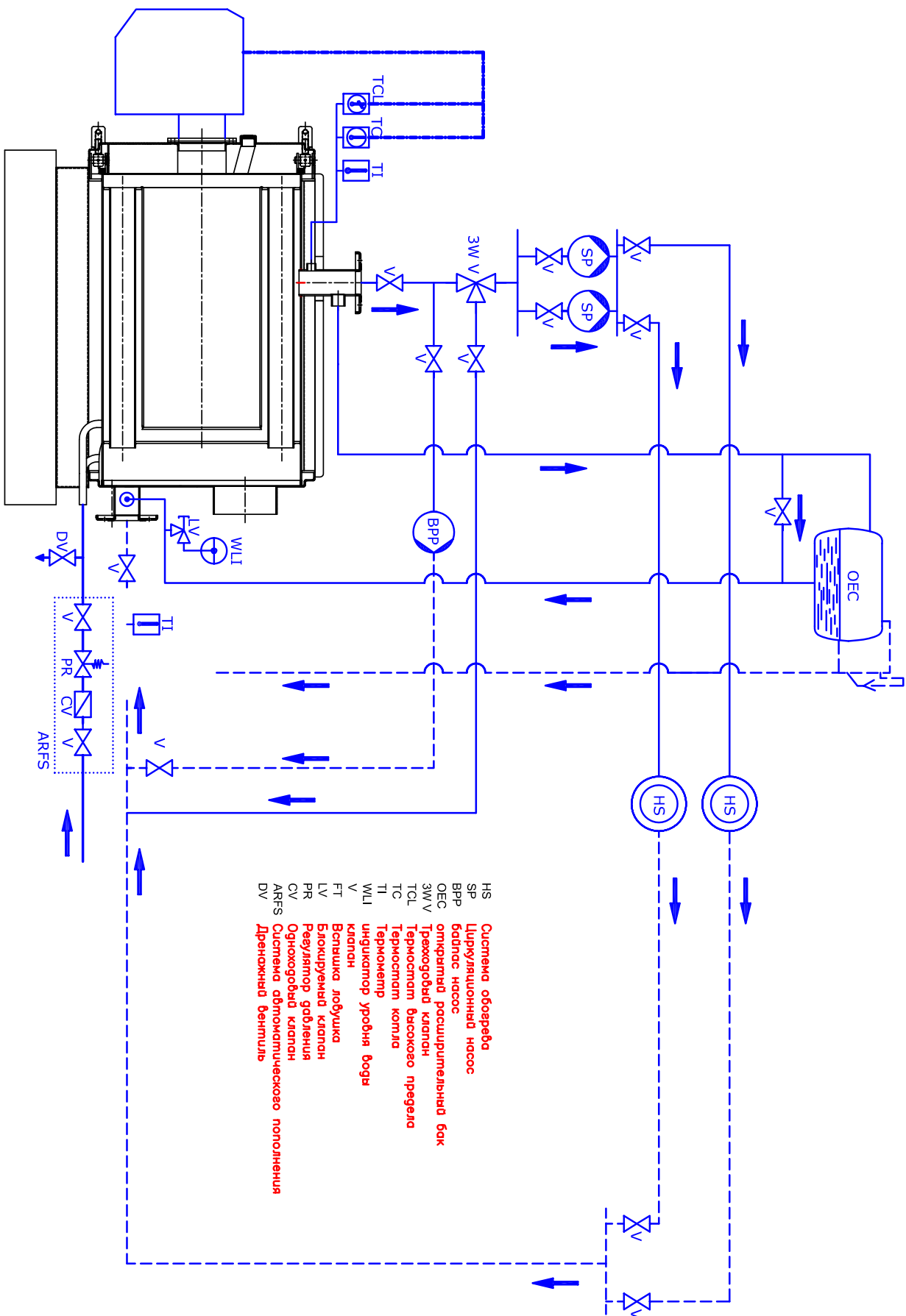
- Все работы по установке, монтажу и техническому обслуживанию должны выполняться только квалифицированным персоналом.
- Котел должен быть установлен в соответствии с правилами, в хорошо проветриваемых помещениях.
- Рециркуляционный насос (антиконденсационный насос) или 3-ходовой клапан должны быть установлены в систему для того, чтобы поддерживать температуру теплоносителя в обратном трубопроводе выше значения образования конденсата в котле.
- Заполнение и подпитка теплоносителя должны соответствовать требованиям, приведенным в настоящем руководстве. Качественная водоподготовка имеет большое значение для работоспособности и долговечности как новых, так и восстановленных систем отопления.
- Котлы должны быть установлены на пожаробезопасном, гладком и ровном фундаменте, высота которого составляет не менее 150 мм, в соответствии с данным руководством и местными нормами.
- Котлы не должны быть установлены в местах, где находятся легковоспламеняющиеся пары или материалы.
- Не должно быть какой-либо запорной арматуры между котлом и элементами безопасности, такими как предохранительный клапан, ограничитель давления и расширительный бак.
- После установки котла все гидравлические и топливные соединения и клапаны должны быть проконтролированы на наличие утечки.
- Котлы RVS2/RVS3 имеют вывод для удаления конденсата, который находится со стороны дымовых газов котла. Этот вывод должен быть подключён к дренажу с помощью сифона для предотвращения утечки дымовых газов.



ФУНДАМЕНТ КОТЛА ДОЛЖЕН БЫТЬ ДОСТАТОЧНО ПРОЧНЫМ, ЧТОБЫ ВЫДЕРЖИВАТЬ ВЕС КОТЛА, НАПОЛНЕННОГО ВОДОЙ, СО ВСЕМИ ПРИЛЕГАЮЩИМИ ЧАСТЯМИ
ФУНДАМЕНТ КОТЛА ДОЛЖЕН БЫТЬ ВЫПОЛНЕН ИЗ НЕГОРЮЧИХ МАТЕРИАЛОВ
ПОВЕРХНОСТЬ ФУНДАМЕНТ КОТЛА ДОЛЖНА БЫТЬ РОВНОЙ И ГЛАДКОЙ



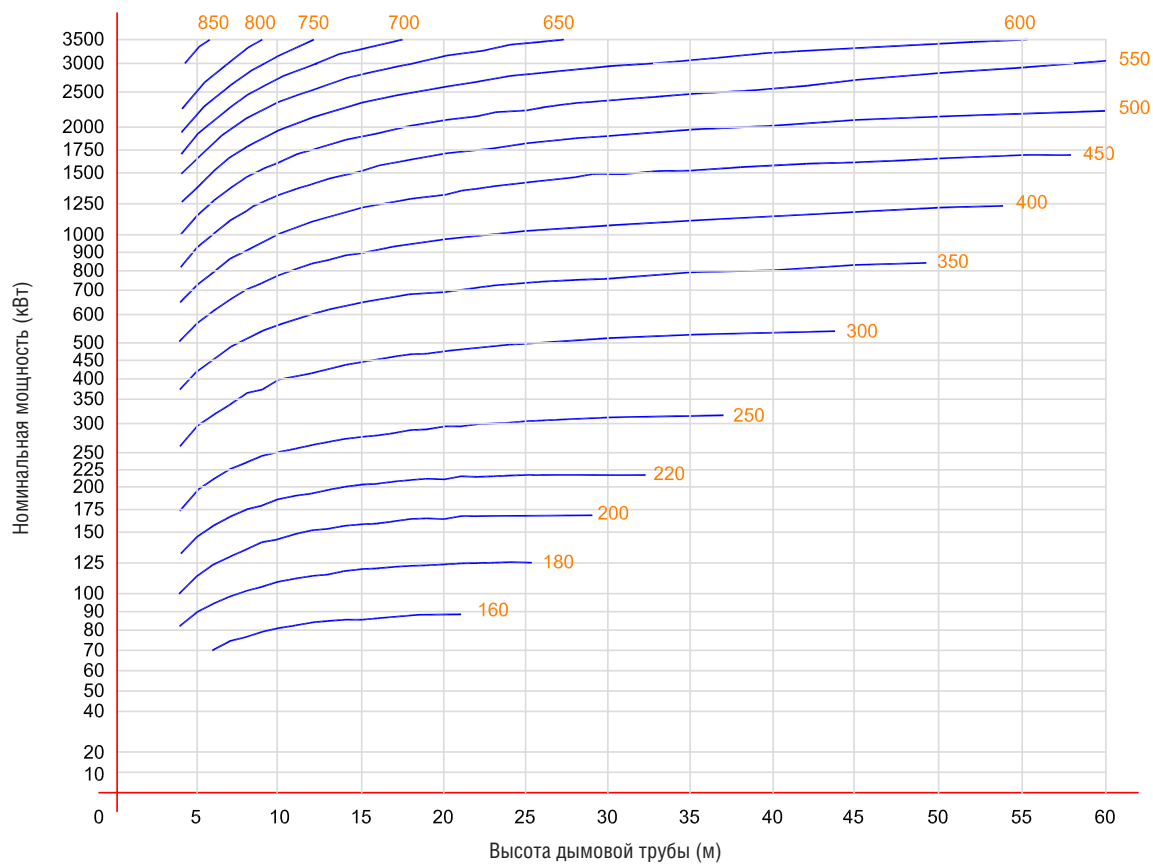
ТИПИЧНОЕ ОБОРУДОВАНИЕ ДЛЯ ОБЕСПЕЧЕНИЯ БЕЗОПАСНОСТИ И ГИДРАВЛИЧЕСКАЯ СХЕМА
 ДЛЯ ЗАЩИЩЕННЫХ (ЗАКРЫТЫХ РАСШИРИТЕЛЬНЫХ) СИСТЕМ



- HS Система обогрева
- SP Циркуляционный насос
- BPP предоц насос
- OEC открытый расширительный бак
- 3WV предоцный клапан
- TCL Термостат высокого предела
- TC Термостат котла
- TI Термометр
- WLI индикатор уровня воды
- V клапан
- FT Выхлопная труба
- LV Блокируемый клапан
- PR Регулятор давления
- CV Одноходовый клапан
- ARFS Система автоматического пополнения
- DV Дренажный вентиль

ТИПИЧНОЕ ОБОРУДОВАНИЕ ДЛЯ ОБЕСПЕЧЕНИЯ БЕЗОПАСНОСТИ И ГИДРАВЛИЧЕСКАЯ СХЕМА
 ДЛЯ ОТКРЫТЫХ ВЕНТИЛИРУЕМЫХ СИСТЕМ(С ОТКРЫТЫМ РАСШИРИТЕЛЬНЫМ БАКОМ)

ДЛЯ КРУГЛОГО ПОПЕРЕЧНОГО СЕЧЕНИЯ



ДЛЯ КВАДРАТНОГО ПОПЕРЕЧНОГО СЕЧЕНИЯ

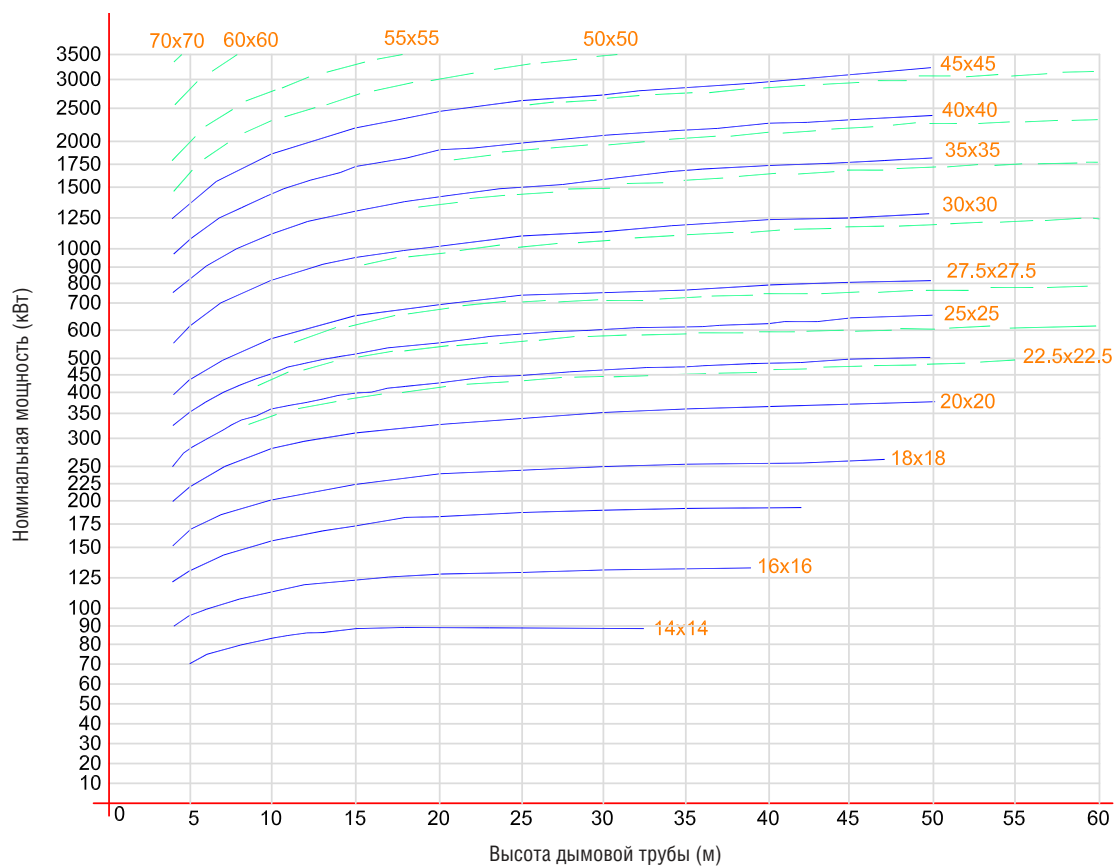
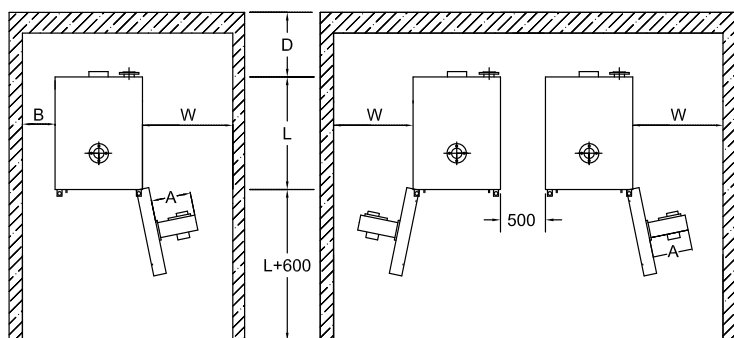


СХЕМА КОТЕЛЬНОЙ



A: Длина горелки.
 W: A + 200 мм минимум.
 B: 600 мм минимум
 D: L/2 + 500 (мин 600 мм)

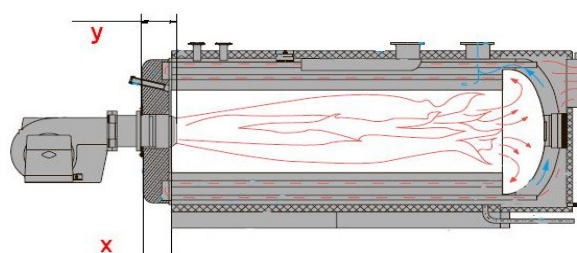
L: Длина котла.
 H: Высота котельной должна быть не меньше, чем на 1 000 мм выше самого котла.

Примечание: Эти параметры являются рекомендательными. Они могут быть изменены в соответствии с местными стандартами.

ВЫБОР ГОРЕЛКИ RVS2/RVS3

При использовании с котлом вентиляторных горелок необходимо убедиться, что:

- мощность горелки соответствует мощности котла;
- длина и диаметр головки горелки соответствует размерам, приведенным в таблице.



Модель котла RVS2	Толщина двери	Диаметр отверстия под горелку	Мин.длинна сопла горелки
	X (mm)	ØD (mm)	Y (mm)
RVS2-30/50	65	110	125
RVS2-60	65	110	125
RVS2-70/100	65	125	125
RVS2-120/180	65	145	125
RVS2-200/250	100	165	160
RVS2-300/400	150	185	210
RVS2-500/600	150	210	220

Модель котла RVS2	Толщина двери	Диаметр отверстия под горелку	Мин.длинна сопла горелки
	X (mm)	ØD (mm)	Y (mm)
RVS2-700/1000	150	250	220
RVS2-1250/1500	150	285	220
RVS2-1750	150	285	220
RVS2-2000	150	355	270
RVS2-2500	200	355	270
RVS2-3000	200	355	270

Модель котла RVS3	Толщина двери	Диаметр отверстия под горелку	Мин.длинна сопла горелки
	X (mm)	ØD (mm)	Y (mm)
RVS3-100	90	125	120
RVS3-150	90	125	120
RVS3-200/250	90	165	120
RVS3-300/400	90	185	120
RVS3-500/600	90	215	120
RVS3-700/800	100	250	130

Модель котла RVS3	Толщина двери	Диаметр отверстия под горелку	Мин.длинна сопла горелки
	X (mm)	ØD (mm)	Y (mm)
RVS3-1000	100	250	130
RVS3-1250/1500	150	285	180
RVS3-1750/2000	150	355	180
RVS3-2500/3000	150	355	180
RVS3-4300	150	420	180
RVS3-5000	150	420	180

СИСТЕМА ОТВОДА ПРОДУКТОВ СГОРАНИЯ

Дымоотводящая труба и присоединение к дымоходу должны соответствовать действующим СНиПам. Дымоходы должны быть жесткими, герметичными, жароустойчивыми, устойчивыми к конденсату и механическому воздействию.

- Дымоход должен обеспечивать минимальное разрежение, предусмотренное действующими нормативами, за «нулевое значение» принимается давление в месте присоединения к каналу дымовых газов.

- Герметичность стыков обеспечивается специальными материалами, устойчивыми к температурам до 250°C (например замазки, мастики, силиконовые составы)
- Соединение горизонтального и вертикального участков дымохода должно осуществляться через плавный переход (под углом 45°).
- При установке в котельной более одного котла рекомендуется предусматривать изолированные друг от друга системы дымоудаления для каждого из котлоагрегатов.

КОТЛОВАЯ И ПОДПИТОЧНАЯ ВОДА ДЛЯ ВОДОГРЕЙНЫХ КОТЛОВ

- В котельной должна быть предусмотрена система химподготовки воды для подпитки котла и системы отопления. Способ химводоподготовки выбирается специализированной организацией, проектирующей котельную, с учётом качества исходной воды и требований, предъявляемых к сетевой и подпиточной воде.
- Водно-химический режим должен обеспечивать работу котла без отложения накипи и шлама на поверхностях теплообмена. Показатели качества сетевой и подпиточной воды не должны быть хуже значений указанных в таблице:

Параметры	Единица измерения	Подпиточная вода	Котловая вода
Рабочее давление	бар	Общий диапазон	
Внешний вид	-	Чистая, не содержит твердых частиц, не пенится	
Прямая проводимость при 25 °С	µS/см	< 1500	
Значение pH при 25 °С	-	>7.0	9.0 до 11.5
Общая жесткость (Ca+Mg)	ммоль/л	< 0.05	
Концентрация железа	мг/л	< 0.2	
Щелочность	ммоль/л	-	<5
Концентрация жира/масла	мг/л	<1	-

- Для долговечной работы, объем подпиточной воды не должен превышать общий объем воды в системе более чем в 3 раза.
- Гарантия не является действительной в том случае, если неполадки в работе котла вызваны наличием коррозии, шлама и отложений.
- Для того чтобы предотвратить образование коррозии, необходимо уделить особое внимание проникновению кислорода в систему отопления.
- Категорически запрещается ввод котла в эксплуатацию без подготовленных (промытых) тепловых сетей и без обеспечения требуемых показателей качества сетевой и подпиточной воды, во избежание последующего загрязнения котла шламом и накипью.

ВВОД В ЭКСПЛУАТАЦИЮ

Контроль установки и первый запуск системы должен проводиться исключительно обученным, квалифицированным персоналом.

Перед первым запуском убедитесь в:

- ♦ наличии в котельной копий инструкций по эксплуатации котла и горелки;
 - ♦ соответствии системы требованиям, указанным на табличке котла и в инструкции (электропитание, топливо, вода, мощность котла и горелки,
 - ♦ давление в системе, состояние труб и т.д.);
 - ♦ правильной работе вентиляционных отверстий и отсутствии каких-либо препятствий;
 - ♦ правильности подборки и установки дымоотвода;
 - ♦ наличии, правильности установки и работы всех компонентов контроля системы и устройств безопасности;
 - ♦ совместимости мощности горелки и вида топлива с котлом и системными характеристиками;
 - ♦ наличии турбулизаторов дымовых газов и правильности их установки;
 - ♦ целостности и правильности установки газонепроницаемого уплотнения котла (передняя дверца котла, установочная плита горелки, дымовая коробка, окно контроля пламени).
1. Убедитесь, что запорные вентили на топливном трубопроводе и трубопроводе системы отопления открыты.
 2. Убедитесь, что давление воды в котле, в холодном состоянии, никогда не опускается ниже значения 1 бар и не поднимается выше максимального допустимого предела для данного котла
 3. Установите в нужное положение комнатный хронотермостат/термостаты или терморегулятор (при их наличии)
 4. Проверьте работу всех элементов безопасности и контроля, убедитесь в их соответствии требованиям системы.
 5. При включении котла происходит розжиг горелки, котел запускается и будет работать до тех пор, пока не будет достигнута заданная температура. Последующие пуски и остановки будут осуществляться автоматически, на основании установленного значения температуры, при этом не требуется какого-либо вмешательства в работу котла.

Если котел не включается или работает неправильно, будет произведена «АВАРИЙНАЯ ОСТАНОВКА», об этом просигнализирует красная «кнопка/световой индикатор», расположенная на горелке.

Для того чтобы снова запустить котел нажмите «кнопку/световой индикатор» на горелке и подождите, пока не появится пламя.

- ♦ После «АВАРИЙНОЙ ОСТАНОВКИ» подождите приблизительно 30 секунд перед новым запуском.

ОТКЛЮЧЕНИЕ НА ДЛИТЕЛЬНЫЙ ПЕРИОД ВРЕМЕНИ

Если котел необходимо отключить на длительный период времени, действуйте следующим образом:

- Переведите главный выключатель на пульте управления в положение 0 «выключено» и убедитесь, что погасла зеленая сигнальная лампочка.
- Закройте вентили на трубопроводе топлива и на трубопроводе отопления.
- Если существует опасность замерзания воды, слейте воду из системы отопления.

УХОД И ОБСЛУЖИВАНИЕ

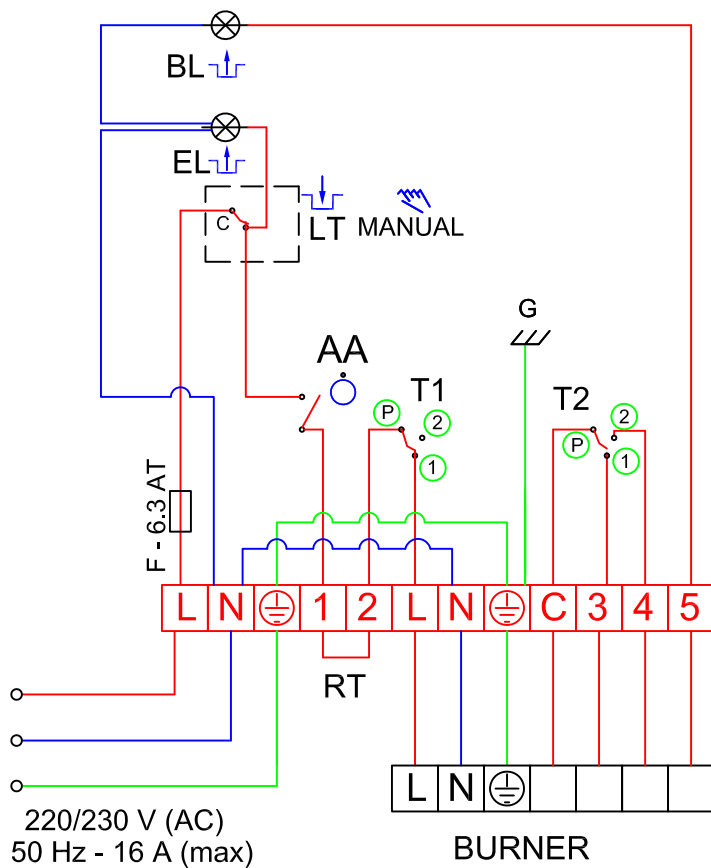
Для эффективной работы котла и наддувной горелки необходимо проводить периодические обслуживания. Промежуток между проведениями периодического обслуживания рекомендуется не увеличивать более чем на 6 месяцев. При активной работе оборудования промежуток обслуживания необходимо сократить. Рекомендуется проводить плановые технические работы до отопительного сезона и после. Во время проведения технического обслуживания необходимо провести следующие работы:

- Чистка камеры сгорания и дымовых каналов котла от возможных образований сажи.
- Проверка герметичности уплотнительных элементов топки котла.
- Проверка герметичности системы дымоудаления.
- Проверка настроек горелки. Настройки горелки необходимо производить с использованием газоанализатора.
- Проверка и в случае необходимости замена топливного фильтра (фильтр является расходным материалом и по гарантии не меняется).
- Проверка автоматики безопасности котла и узлы регулирования температуры.
- Если установлена погодозависимая автоматика, необходимо проверить настройки, коды ошибок, состояние выносных NTC датчиков и т.д.
- Проверка герметичности системы отопления.
- Проверка работоспособности группы безопасности (манометр, автоматический воздухоотводчик и аварийный сбросной клапан).
- Проверка запорной арматуры.
- Проверка работоспособности циркуляционных насосов.
- Внешнюю крашеную обшивку котла можно чистить теплой или прохладной водой с добавлением мыла. Не используйте абразивные материалы.

ВНИМАНИЕ!

Перед проведением технического обслуживания во избежание ожогов или поражения электрическим током убедитесь, что котел отключен от сети и элементы котла остыли.

ЭЛЕКТРИЧЕСКАЯ СХЕМА ДВУХСТУПЕНЧАТОГО УПРАВЛЕНИЯ



- AA: Ручной выключатель.
- LT: Аварийный термостат.
- T1: Термостат первой ступени.
- T2: Термостат второй ступени.
- EL: Лампа аварийного термостатта.
- BL: Лампа работы горелки.
- L: Подключение фазы электропитания.
- N: Подключение нейтрали электропитания.
- ⊥ Заземление.
- RT: Подключение комнатного термостата.
- F: Предохранитель - 6.3 АТ.

ГАРАНТИЙНЫЕ ОБЯЗАТЕЛЬСТВА

При наличии правильно заполненного гарантийного талона завод-производитель через официального дистрибьютора предоставляет гарантию на изделие в течение 24 месяцев со дня введения в эксплуатацию, но не более 30 месяцев от даты продажи.

Срок службы изделия (срок эксплуатации) – 15 лет.

Для предоставления гарантии необходимо соблюдать следующее:

- изделие эксплуатировать в соответствии с настоящей инструкцией, стандартами и другими нормативами. Завод-производитель не несет ответственности за ущерб, возникший из-за ненадлежащего использования изделия;
- предоставить правильно заполненный гарантийный талон;
- предоставить записи о монтаже, введении в эксплуатацию, обо всех гарантийных и послегарантийных ремонтах, о периодических осмотрах, очистке и настройке изделия, которые должны быть указаны в акте пусконаладки и гарантийном талоне;
- монтаж, введение в эксплуатацию, периодические осмотры, настройку, гарантийный и послегарантийный ремонт изделия может проводить только сервисная организация, уполномоченная заводом-производителем;
- отопительная система должна соответствовать проекту, выполненному в соответствии с требованиями стандартов и правил, действующих в государстве;
- любые вмешательства в конструкцию изделия запрещены;
- для надежной и безопасной работы оборудования обязательно использование стабилизатора напряжения;
- О неисправности необходимо без промедления информировать официального дистрибьютора.

В результате ремонта или замены дефектных узлов или агрегатов гарантийный срок на оборудование в целом не обновляется. Дефектный узел или деталь, замененные по рекламации, переходят в собственность сервисной организации, поддерживающей гарантийные обязательства;

Гарантия на замененные детали составляет 6 месяцев от даты замены и не распространяется на изделие в целом и незамеченные ранее части.

Претензии по работе котла или его разрушению из-за повышенной агрессивности воды или из-за осаднения котельного камня не принимаются. Качество теплоносителя должно соответствовать требованиям данной инструкции. Уплотнительные шнуры и теплоизоляция подвержены естественному износу, являются расходным материалом и по гарантии не меняются;

Гарантия касается только производственных дефектов и дефектов материала, не распространяется на повреждения, возникшие во время транспортировки и повреждения, вызванные неподходящим обращением с изделием.

В случае несоблюдения приведенных в настоящей инструкции требований владелец изделия лишается права на гарантию. Производитель оставляет за собой право внесения в конструкцию изделия изменений, которые могут быть не указаны в настоящей инструкции.

С условиями гарантийных обязательств ознакомлен.

Дата:

Подпись: _____ / _____ /

ОТМЕТКА О ПРОВЕДЕННЫХ РАБОТАХ И ТЕХНИЧЕСКИХ ОБСЛУЖИВАНИЯХ

Дата проведения работ	Описание неисправности	Исполнитель	Подпись

ГАРАНТИЙНЫЙ ТАЛОН

Модель оборудования:				
Серийный №:				
Покупатель				
ФИО				
Адрес	обл:	город:		
	ул:	дом:	кв.	
Телефон:				
Продавец				
Дата			Подпись _____	
Организация				
Адрес				
Тел.				
Монтаж			М.П.	
Дата			Подпись _____	
Организация				
Адрес				
Тел.				
Ввод в эксплуатацию			М.П.	
Дата			Подпись _____	
Организация				
Адрес				
Мастер	ФИО.			
	Тел.			

М.П.

