

ЧУГУННЫЕ ТВЕРДОТОПЛИВНЫЕ КОТЛЫ KRONTIF

ОБОГРЕЮТ
И НЕ ПОДВЕДУТ



СЕРИЯ «СИБИРЬ»
ТЕПЛОВАЯ МОЩНОСТЬ 21-80

Руководство по эксплуатации
Паспорт изделия



Вместе теплее!

KRONTIF

ВВЕДЕНИЕ.....	5
МЕРЫ ПРЕДОСТОРОЖНОСТИ И ТЕХНИКА БЕЗОПАСНОСТИ.....	6
ОБЩАЯ ИНФОРМАЦИЯ.....	8
Назначение и преимущества котла.....	8
Заводская табличка.....	9
Устройство и принцип действия.....	10
Основные части котла (схема).....	11
Технические характеристики котла.....	13
Габаритные и присоединительные размеры котла.....	14
Рекомендованное топливо.....	15
РЕГУЛИРОВОЧНЫЕ И ЗАЩИТНЫЕ ЭЛЕМЕНТЫ.....	16
Шибберная заслонка.....	16
Термомеханический регулятор мощности.....	16
Регулятор вторичного воздуха.....	17
Термометр.....	17
ДОПОЛНИТЕЛЬНЫЕ ЗАЩИТНЫЕ ЭЛЕМЕНТЫ.....	18
Защита от вскипания и избыточного давления в системе.....	18
Защита чугунного теплообменника от «температурного шока».....	18
Теплоаккумулирующий бак.....	19
МОНТАЖ КОТЛА.....	20
Общая информация о монтаже котла.....	20
Этапы и порядок выполнения монтажа.....	20
Размещение котла. Обязательные требования к установке котла при отоплении дровами и /или углем.....	21
Безопасные расстояние от горючих материалов.....	22
Рекомендованные схемы обвязки котла.....	23
ЭКСПЛУАТАЦИЯ КОТЛА.....	24
Проверка котла перед вводом в эксплуатацию.....	24
Заполнение и опорожнение системы отопления. Требования к качеству воды.....	24
Растопка котла.....	25

Особенности растопки котла углем.....	26
Особенности растопки котла дровами.....	26
Регулирование температуры воды в котле.....	27
Добавление топлива.....	27
Поддерживающий режим отопления.....	27
Удаление твердых продуктов сгорания.....	28
Образование смолы и конденсата.....	28
Отключение котла.....	28
Уход за котлом.....	28
Чистка котла и дымохода.....	29
ХАРАКТЕРНЫЕ НЕИСПРАВНОСТИ И МЕТОДЫ ИХ УСТРАНЕНИЯ.....	31
ПРАВИЛА ХРАНЕНИЯ И ТРАНСПОРТИРОВАНИЯ.....	32
КОМПЛЕКТ ПОСТАВКИ.....	33
ПАСПОРТ ИЗДЕЛИЯ.....	34
Сведения о Производителе.....	34
Общие сведения об изделии.....	34
Свидетельство о приемке.....	35
Сведения о консервации.....	35
Свидетельство об упаковывании.....	35
Гарантийные обязательства.....	36
Отметка о продаже.....	37
Сведения об установке.....	38
Отметки о гарантийном и постгарантийном ремонтах.....	39
ПРИЛОЖЕНИЕ №1 (АКТ).....	40
ПРИЛОЖЕНИЕ №2 (Гарантийный талон).....	41

СЕРИЯ «СИБИРЬ» ТЕПЛОВАЯ МОЩНОСТЬ 21-80



УВАЖАЕМЫЙ ПОТРЕБИТЕЛЬ!


Компания АО «КРОНТИФ-ЦЕНТР» поздравляет Вас с правильным выбором.

АО «Кронтиф-Центр» («Сукремльский чугунолитейный завод») – одно из старейших литейных предприятий страны с 280-летним опытом и традициями славных русских мастеров. Сегодня предприятие обладает собственной сырьевой базой, современными производственными мощностями и репутацией надежного Производителя не только на отечественном рынке, но и в Европе. Спасибо Вам за доверие!

Котлы KRONTIF спроектированы и изготовлены в соответствии с современными нормами и правилами. Вся продукция в обязательном порядке проходит сертификацию, соответствует требованиям ГОСТ, подвергается лабораторным испытаниям, перед отгрузкой проходит строгий контроль качества.

Чтобы лучше познакомиться со своим новым котлом и в полной мере оценить преимущества индивидуального отопления, мы просим Вас внимательно прочитать данное руководство. Оно поможет Вам правильно пользоваться котлом и в нужное время проводить его техобслуживание.

Установка и наладка котла должна производиться квалифицированными специалистами, обученными работе с данным оборудованием, в соответствии с действующими нормативами. При монтаже котла должны соблюдаться местные нормы противопожарной безопасности.

Маркировка  указывает, что данное изделие соответствует требованиям технического регламента «О безопасности машин и оборудования». В качестве норматива для подтверждения обязательных требований технического регламента использовался ГОСТ 20548-93

Срок службы котла при условии соблюдения всех рекомендаций по установке и своевременному техническому обслуживанию составляет не менее 25-30 лет. По окончании этого срока эксплуатация котла может быть продлена по заключению сервисной организации.

В конце срока службы котел необходимо утилизировать специальным образом, согласно действующему законодательству. Раздельная утилизация предотвращает потенциальную опасность для окружающей среды и для здоровья. Кроме того, можно извлечь экономическую выгоду, получив при раздельной утилизации, повторно перерабатываемые материалы.

ВНИМАНИЕ!

1. Установка котла должна производиться в соответствии с проектом, действующими нормативами и данным руководством.
2. Котел должен быть установлен только в помещениях, специально для этого предназначенных
3. Первый пуск котла в работу после его установки могут производить только сотрудники специализированной сервисной организации.
4. В случае возникновения каких-либо неисправностей обращайтесь только в специализированную сервисную организацию.
5. Сотрудник сервисной организации, вводящий котел в эксплуатацию, обязан ознакомить пользователя с техникой безопасности при эксплуатации оборудования, провести инструктаж по управлению работой котла. А также обязан ознакомить с операциями, которые пользователь имеет право производить самостоятельно.
6. Проверьте целостность и комплектность поставки.
7. Убедитесь, что поставленный Вам тип котла по своим входным параметрам подходит для работы в данных условиях.
8. При управлении работой котла руководствуйтесь соответствующими разделами из данного Руководства.
9. В случае ремонта используйте только оригинальные запасные части от производителя. Запрещается вмешательство во внутреннее устройство котла и производство в нем каких-либо изменений.
10. Утилизация котла или его отдельных частей по истечению срока службы должна производиться в соответствии с требованиями экологических служб.
11. Производитель не несет ответственности за неисправности или ущерб, возникших вследствие невыполнения требований, перечисленных в настоящем руководстве.
12. Если существует опасность поступления в котельную горючих паров или газов, или во время работ, при которых возникает опасность пожара или взрыва (напр. клеение, работа с красками и др.) необходимо своевременно прекратить процесс горения в котле.
13. Котел могут обслуживать только лица старше 18 лет, оставлять возле котла детей без присмотра запрещается.

ЗАПРЕЩЕНО!

ЗАПРЕЩАЕТСЯ для растопки котла использовать горючие жидкости.

ЗАПРЕЩЕНА работа котла с незаполненной или частично заполненной системой отопления.

ЗАПРЕЩАЕТСЯ в случае утечки воды пытаться запустить котел, пока не будет обнаружена причина утечки. А также запрещается в случае полной утечки воды пытаться залить воду в разогретый котел. Это может привести к разрыву котла.

ЗАПРЕЩАЕТСЯ перегревать котел при эксплуатации.

ЗАПРЕЩАЕТСЯ эксплуатация котла с открытой шуровочной дверцей.

ЗАПРЕЩАЕТСЯ проведение ремонта и обслуживание на работающем котле.

РЕКОМЕНДУЕТСЯ!

РЕКОМЕНДУЕТСЯ сливать теплоноситель из системы отопления и котла в случае его остановки на продолжительное время (более 2 часов) в зимний период (температура воздуха внешней среды меньше 0°C) во избежание замораживания системы отопления и котла.

НАЗНАЧЕНИЕ И ПРЕИМУЩЕСТВА

Котлы чугунные одноконтурные, работающие на твердом топливе, под торговой маркой KRONTIF серии «СИБИРЬ» предназначены для отопления индивидуальных жилых домов и зданий коммунально-бытового назначения, оборудованных системами водяного отопления как с принудительной (закрытого типа), так и с естественной циркуляцией (закрытого и открытого типа), с максимальной рабочей температурой 95°C и рабочим давлением до 4 баррелей.

ВНИМАНИЕ! Котлы, количество секций которых больше 6, рекомендованы только для систем с принудительной циркуляцией.

Котлы могут использоваться как основной источник тепловой энергии и как дополнение к существующим системам отопления с газовыми или электрическими котлами в качестве резервного.

Котлы «СИБИРЬ» выпускаются в семи мощностях (в зависимости от количества секций: 3, 4, 5, 6, 7, 8 или 9) от 21 до 80 кВт.

1. Котел чугунный KRONTIF «СИБИРЬ»-21 (3-х секционный) 21кВт
2. Котел чугунный KRONTIF «СИБИРЬ»-30 (4-х секционный) 30кВт
3. Котел чугунный KRONTIF «СИБИРЬ»-40 (5-х секционный) 40кВт
4. Котел чугунный KRONTIF «СИБИРЬ»-50 (6-х секционный) 50кВт
5. Котел чугунный KRONTIF «СИБИРЬ»-60 (7-х секционный) 60кВт
6. Котел чугунный KRONTIF «СИБИРЬ»-70 (8-х секционный) 70кВт
7. Котел чугунный KRONTIF «СИБИРЬ»-80 (9-х секционный) 80кВт

ПРЕИМУЩЕСТВА И ОСОБЕННОСТИ КОТЛОВ KRONTIF

- Наибольший срок службы среди других типов котлов – не менее 30 лет;
- Высокая гидравлическая прочность литого изделия по сравнению со сварными – снижает вероятность трещин и утечек;
- Высококачественный чугун собственного производства + проработанная производственная технология = долговечность и надежность;
- Простое обслуживание и уход;
- Оптимальный КПД для данного типа котлов – до 82%
- Неприхотливость к качеству топлива, всеядность;
- Простая установка котла как в новые системы отопления, так и в существующие, в качестве резервного;
- Высокая ремонтпригодность;
- Можно нарастить мощность, добавив секцию;
- Колосники котлов являются водоохлаждаемыми, что обеспечивает долгий срок их службы;

ЗАВОДСКАЯ ТАБЛИЧКА (НАКЛЕЙКА)

Для идентификации котла служит заводская табличка – наклейка (рис. 1), на которой указаны: название модели, серийный (заводской) номер, основные технические характеристики. Наклейка вложена в данное руководство. После освобождения котла от упаковки, включая защитную пленку корпуса, рекомендуется приклеить табличку на корпус котла.


 <div style="float: right; text-align: right;"> АО «Кронтиф-Центр» 249400, Россия, Калужская обл., г. Людиново, ул. Щербакова, д.1а Телефон горячей линии: 8 800 550 28 20 </div>	
Тип	Котел чугунный водогрейный KRONTIF
Наименование/серия	СИБИРЬ-21
Серийный номер	КЧВс-770888-
Год, месяц изготовления	31.03.2017
Страна производитель	Россия
Материал теплообменника	Чугун
Топливо	Уголь/Дрова
Количество секций	3
Назначение	Одноконтурный
Номинальная тепловая мощность (уголь), кВт	21
Номинальная тепловая мощность (дрова), кВт	16
Максимальная температура воды, °C	95
Максимальное рабочее давление, бар	4
Вес НЕТТО/БРУТТО, кг	280

Рис. 1 Заводская табличка-наклейка

УСТРОЙСТВО И ПРИНЦИП ДЕЙСТВИЯ

Устройство котла для сжигания твёрдого топлива приведено на рис.2, рис. 2.1, рис. 2.2.

Главной частью котла является чугунный секционный теплообменник, который также является и самым уязвимым местом у котлов. И хотя чугунные изделия являются классикой и символом долговечности и эффективности, некачественное сырье и плохо отработанная технология литья могут стать одними из причин разрушения теплообменника, что делает котел непригодным для дальнейшей эксплуатации. Для производства котлов KRONTIF завод АО «Кронтиф-центр» использует серый высококачественный чугун собственного производства, а 280-ти летний опыт в литейном деле, позволяет заводу изготавливать высокотехнологичные и надежные чугунные секции.

Теплообменник котла состоит из секций 3 видов: передней, задней и средней, соединенных между собой запрессованными ниппелями и скрепленными стяжными шпильками. Между передней и задней секциями находятся от 1 до 7 средних секций (одного типа), которые делят котел на камеру сгорания (топка) и зольное пространство, конвекционную часть и водяное пространство (внутри секций).

В задней секции котла в верхней её части находится патрубок дымохода и фланец для отвода нагретого теплоносителя (отопительной воды) в систему отопления, в нижней части имеется фланец для подвода обратной воды из системы отопления.

К передней секции прикреплены крышка для чистки конвективных поверхностей дымохода (дымовые каналы), загрузочная дверца, шуровочная дверца и поддувальная дверца. В верхней части секции размещена сквозная заглушка, в которую устанавливается термостатический регулятор тяги.

Необходимая мощность котла подбирается количеством секций

Теплообменник котла изолирован безвредной для здоровья минеральной изоляцией, которая снижает потери тепла в окружающую среду и обшит металлическим кожухом (сверху и с боков). Металлическая обшивка покрыта качественной краской.

К сведению! Материалы и покрытия, применяемые для изготовления котлов, применяются из числа разрешенных Федеральной службой по надзору в сфере защиты прав потребителей и благополучия человека РФ.

ВНИМАНИЕ! Для правильной работы котла и его экономичной эксплуатации важно, чтобы его номинальная мощность соответствовала потерям тепла отапливаемых помещений. Поэтому для правильного подбора котла оптимальной мощности для Вашего дома обращайтесь к квалифицированным специалистам.

ОСНОВНЫЕ ЧАСТИ КОТЛА

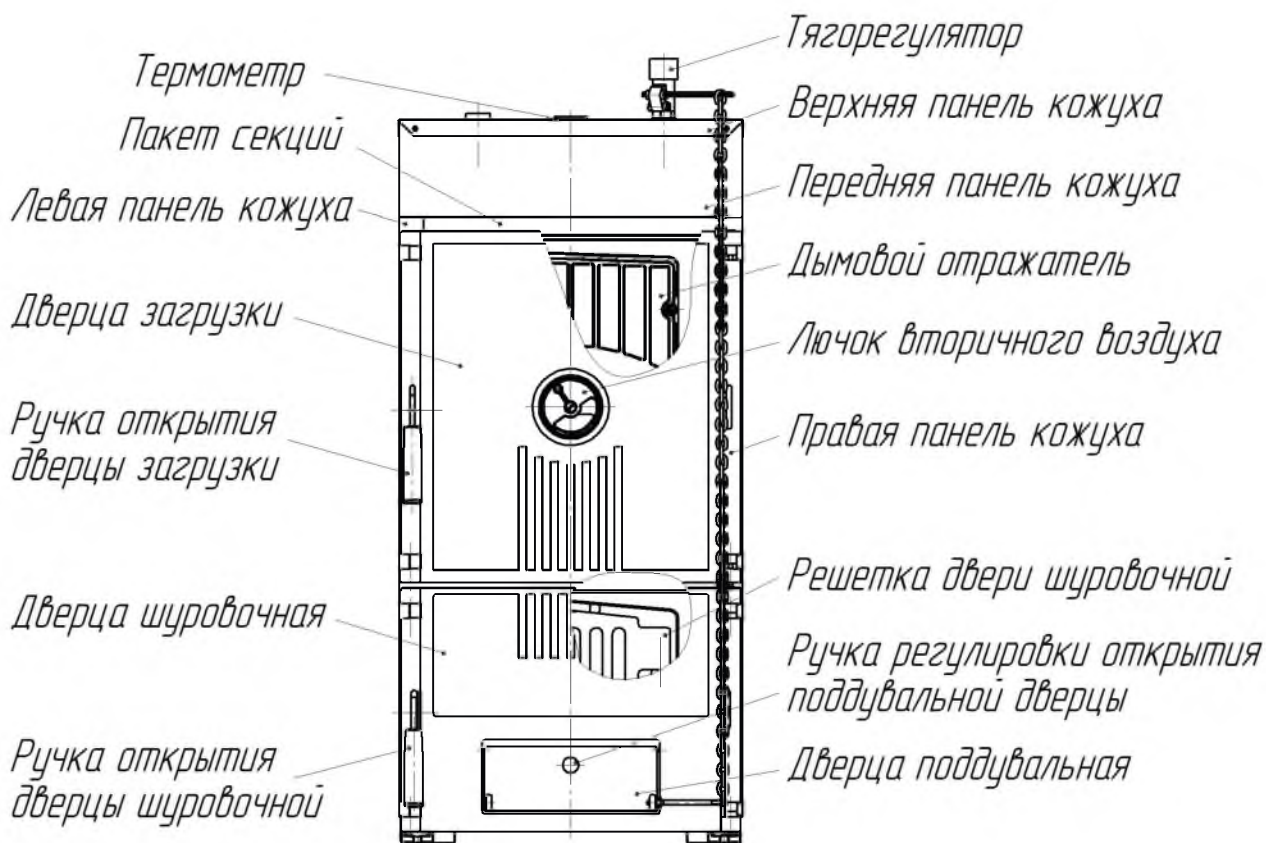


Рис.2 Устройство котла. Вид спереди.

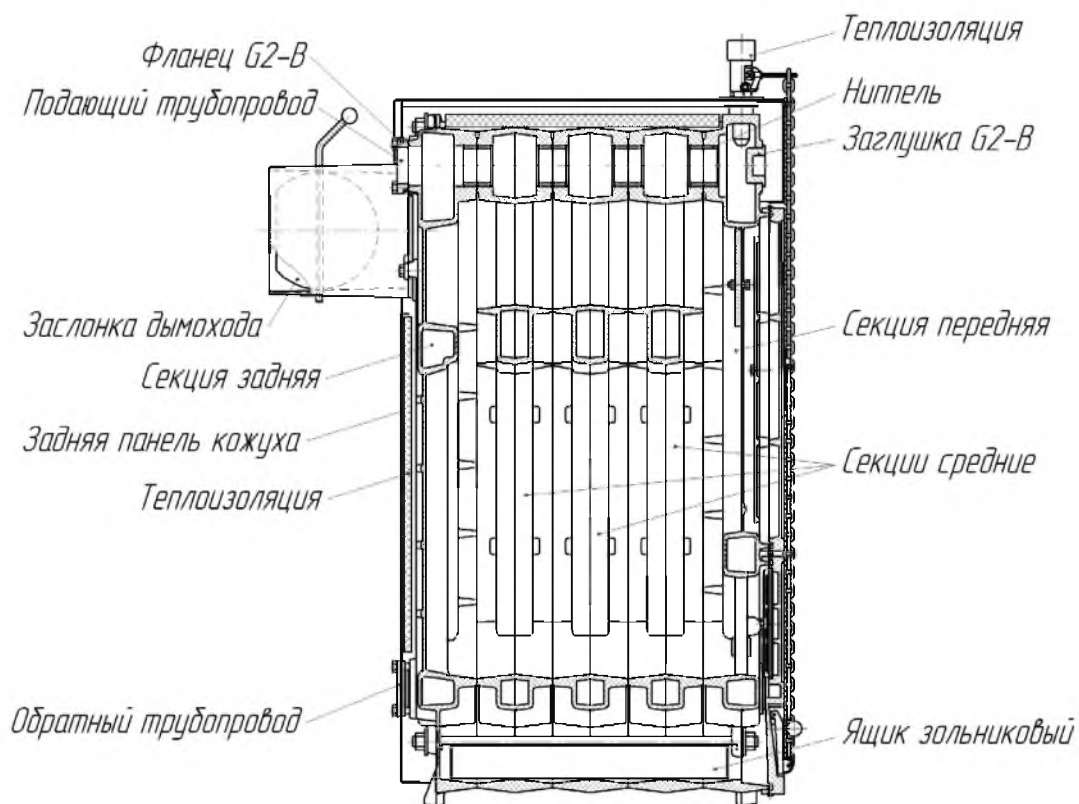


Рис. 2.1. Вид котла в разрезе

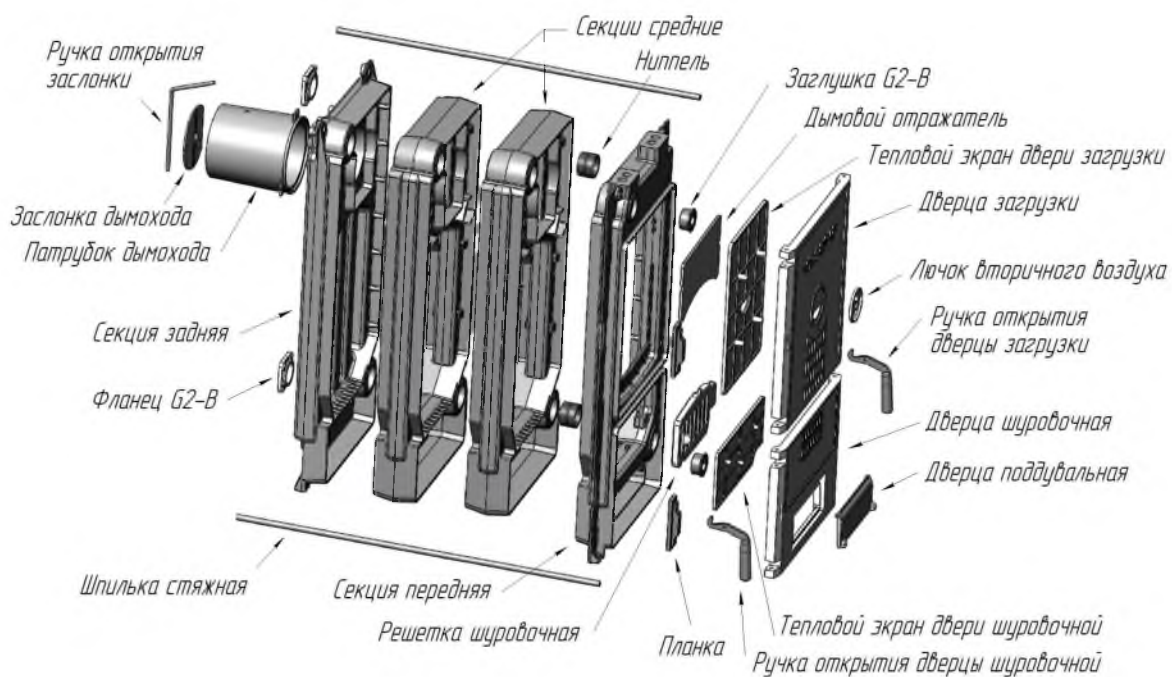


Рис. 2.2. Детализовка котла

ТЕХНИЧЕСКИЕ ХАРАКТЕРИСТИКИ

ОБОЗНАЧЕНИЕ		СИБИРЬ						
		21	30	40	50	60	70	80
Количество секций	шт.	3	4	5	6	7	8	9
Номинальная теплопроизводительность (антрацит)	кВт	21	30	40	50	60	70	80
Номинальная теплопроизводительность (дрова)	кВт	16	24	32	40	48	56	64
КПД/антрацит	%	78-83						
КПД/дрова *	%	69-75						
Максимальная температура воды в котле,	°С	95						
Минимальная температура в обратной линии **	°С	55						
Допустимая разница между температурами подающей линии и обратной линии ***	°С	не более 20-30						
Время горения при номинальной теплопроизводительности (антрацит):	час	>4,5						
Время сгорания/дрова	час	>2						
Объем водяной полости котла	л	24	30	36	42	48	54	60
Макс. рабочее давление	бар	4						
Макс. длина деревянных поленьев	мм	195	320	445	570	695	820	945
Диаметр подключения дымовой трубы	мм	150			180			
Требуемое разрежение в дымовой трубе (тяги), не менее	Па	15			25			
Температура дымовых газов, не более	°С	250						
Вход/выход теплоносителя	дюйм	2						
Масса НЕТТО, не более	кг	259	323	386	450	513	577	640
Масса БРУТТО, не более	кг	283	347	410	475	539	604	668
Высота котла	мм	1130						
Ширина котла	мм	536						
Дина котла (Lк)****		332	462	592	722	852	982	1112
Общая длина а котла (L) *****	мм	655	785	915	1045	1175	1305	1435
Размер топки (ширина, длина, высота)	мм	330 / 205 / 510	330 / 330 / 510	330 / 455 / 510	330 / 580 / 510	330 / 705 / 510	330 / 830 / 510	330 / 955 / 510
Объем топки	л	34	55	76	97	118	139	160
Рекомендуемая площадь отопления(уголь)	м2	от 120 до 160	от 161 до 240	от 241 до 340	от 341 до 440	от 441 до 540	от 541 до 640	от 641 до 740
Рекомендуемая площадь отопления (дрова)	м2	от 80 до 130	от 131 до 180	от 181 до 260	от 261 до 340	от 341 до 420	от 421 до 500	от 501 до 580

* при условии влажности дров не более 20%

** при более низкой температуре в топке образуется конденсат и смола, которые оказывают губительное действие на котел

*** при несоблюдении данного условия возникает опасность температурного шока, что приведет к разрушению чугунного теплообменника

**** Lк - длина корпуса котла, L - общая длина, включая патрубок и ручку дверцы

ВНИМАНИЕ! Теплопроизводительность котла может снизиться при использовании: бурого угля на 10-20%, сырых дров (при влажности 70-80%) на 40-50%.

ГАБАРИТНЫЕ И ПРИСОЕДИНИТЕЛЬНЫЕ РАЗМЕРЫ КОТЛОВ «СИБИРЬ»

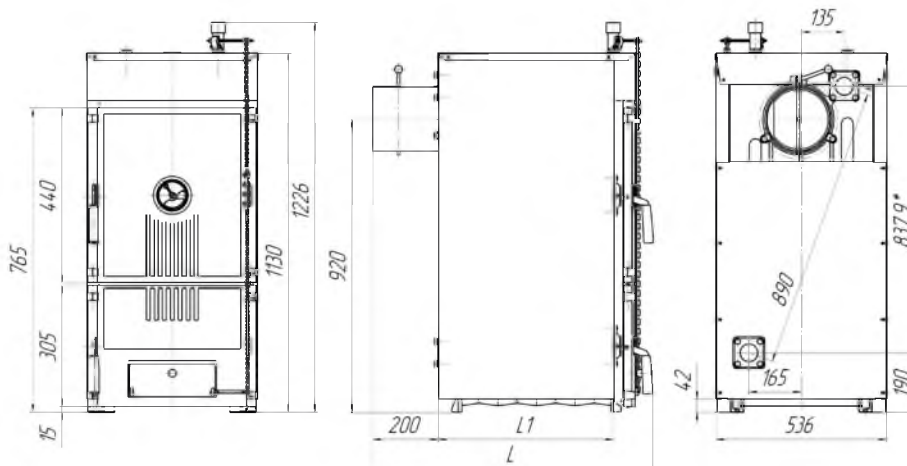


Рис. 3 Габаритные размеры котла

Название модели		СИБИРЬ-21	СИБИРЬ-30	СИБИРЬ-40	СИБИРЬ-50	СИБИРЬ-60	СИБИРЬ-70	СИБИРЬ-80
Размер	L / L1 (мм)	655/332	785/462	915/592	1045/722	1175/852	1305/982	1435/1112

ГАБАРИТНЫЕ РАЗМЕРЫ УПАКОВКИ

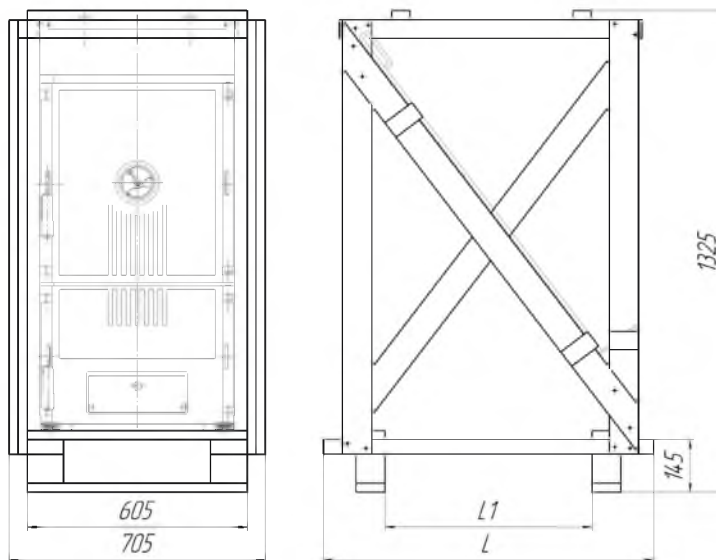


Рис. 4 Габаритные размеры упаковки

Название модели		СИБИРЬ-21	СИБИРЬ-30	СИБИРЬ-40	СИБИРЬ-50	СИБИРЬ-60	СИБИРЬ-70	СИБИРЬ-80
Размер	L / L1 (мм)	880	880	880	910	1040	1170	1300

РЕКОМЕНДОВАННОЕ ТОПЛИВО

Основным (расчетным) видом топлива для котла KRONTIF «СИБИРЬ» является сортированный антрацит. Также можно использовать следующие виды топлива: кокс, каменный уголь ГОСТ 8163-87, дрова по ГОСТ 3243-88, каменноугольные брикеты, древесные брикеты, брикеты торфа ГОСТ 9963-84.

ВНИМАНИЕ! При использовании не основного вида топлива уменьшается мощность котла и интервалы технического обслуживания.

УГОЛЬ Наиболее пригодным топливом является антрацит с зернистостью 40- 60 мм. Допускается сжигать антрацит и кокс с зернистостью 20-40 мм (орех 2).

При наличии достаточной тяги в трубе (25-30 Па) допускается сжигать и неспекающийся каменный уголь с зернистостью 30-50 мм (орех 1) и 50-80 мм (куски). Для достижения номинальной мощности котла необходимо поддерживать слой топлива 150 - 200 мм (над колосниковой решёткой) при разрежении за котлом 20 - 40 Па;

ДРЕВЕСИНА Для получения нормального горения топлива необходимо использовать дрова с максимальной влажностью до 20 %.

Если влажность выше 20%: снижается срок службы котла, повышается образование сажи и смолы, снижается мощность котла.

Рекомендуемые размеры поленьев:

Количество секций	3	4	5	6	7	8	9
Диаметр полена, мм	40 - 100						
Длина полена, мм	195	320	445	570	695	820	945

В качестве дополнительного топлива можно использовать отходы древесины, такие как, деревянная щепа, стружка, гранулы или древесные брикеты.

При сжигании небольших кусков дерева (щепы, стружки, гранул) необходимо в нижнюю часть камеры сжигания положить полена, чтобы топливо не выпадало в зольник. Подкладывание поленьев способствует равномерному горению.

Эти виды топлива должны иметь теплотворную способность в пределах 12 - 15 МДж/кг и влажность до 20 %.

ВНИМАНИЕ! При использовании дров или дополнительного топлива теплопроизводительность котла снижается на 15-20%, что отражено в таблице с техническими характеристиками.

Приблизительный интервал добавления топлива в котёл приводится в таблице технических характеристик. Заполнение котла топливом осуществляется вручную.

ЗАПРЕЩАЕТСЯ! Котел не предназначен для сжигания каких-либо отходов. Необходимо использовать рекомендованное в данной инструкции топливо.

Допускается переоборудование котла для работы на жидком или газообразном топливе. Переоборудование котла производится путем установки специального горелочного устройства, оборудованного системами автоматики и безопасности. Перевод на жидкое или газообразное топливо осуществляется только специализированной организацией с соблюдением нормативных требований, действующих на территории РФ.

ВНИМАНИЕ! Бурый уголь не годится для сжигания, так как это приводит к образованию шлама в теплообменнике.

ШИБЕРНАЯ ЗАСЛОНКА

Котёл «СИБИРЬ» оснащён тремя основными регулировочными элементами:

- шиберная заслонка;
- термомеханический регулятор мощности;
- регулятор («лючок») вторичного воздуха.

Также для контроля температуры теплоносителя на лицевой панели котла расположен термометр.

ШИБЕРНАЯ ЗАСЛОНКА - заслонка на патрубке дымоудаления (рис. 5)

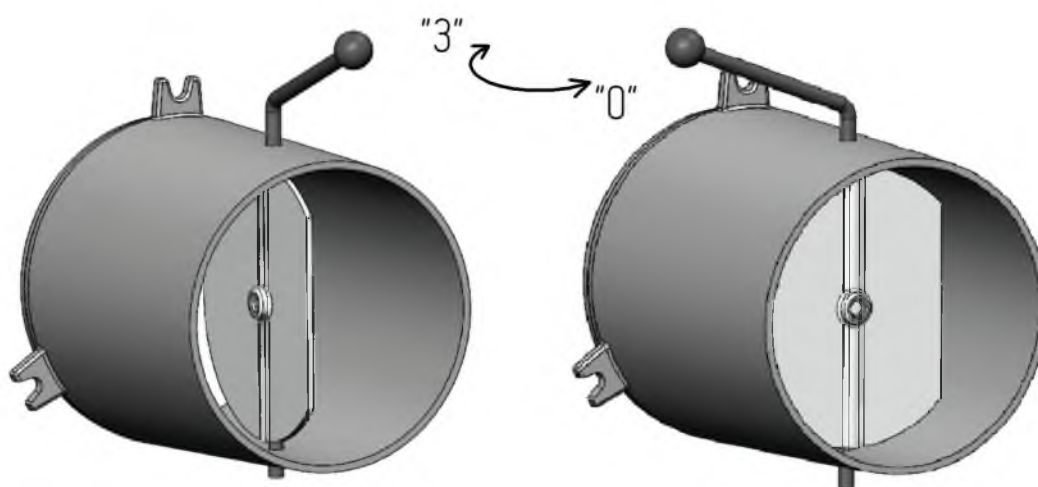


Рис.5 Шиберная заслонка

а) шиберная заслонка открыта

б) шиберная заслонка закрыта

ТЕРМОМЕХАНИЧЕСКИЙ РЕГУЛЯТОР МОЩНОСТИ

ТЕРМОМЕХАНИЧЕСКИЙ РЕГУЛЯТОР МОЩНОСТИ (ТРМ) - регулятор тяги (рис. 6), поставляется в комплекте



Рис. 6 Термомеханический регулятор тяги



Рис.7 Поддувальная дверца

РЕГУЛИРОВОЧНЫЕ И ЗАЩИТНЫЕ ЭЛЕМЕНТЫ

Установлен в верхней части чугунного корпуса котла. Он определяет температуру теплоносителя в системе отопления и по необходимости производит регулировку подачи первичного воздуха для горения под колосниковую решётку котла, открывая или прикрывая дверцу поддувала (рис. 7) Положением дверцы регулируется интенсивность горения и, тем самым, мощность котла. ТРМ соединён с регулировочной дверцей посредством цепочки. Цепочка присоединена к дверце поддувала так, чтобы можно было регулировать её натяжение.

ВНИМАНИЕ! Цепочка должна проходить прямо и не иметь на своём пути препятствий.

ВНИМАНИЕ! Ничто не должно мешать движению заслонки.

РЕГУЛЯТОР ВТОРИЧНОГО ВОЗДУХА

РЕГУЛЯТОР ВТОРИЧНОГО ВОЗДУХА. Отверстие с регулируемым сечением (с шибером) в загрузочной дверце называется «лючок для подачи вторичного воздуха» (рис. 8). Он необходим для подвода вторичного воздуха, что делает процесс горения более эффективным.



Рис. 8 Лючок подачи вторичного воздуха

ТЕРМОМЕТР

Для определения температуры котловой воды предназначен **ТЕРМОМЕТР** (рис. 9), расположенный на передней панели котла над дверцей для загрузки топлива.



Рис. 9 Термометр

ВНИМАНИЕ! Термоманометр – это дополнительная опция, заказываемая отдельно.

ЗАЩИТА ОТ ВСКИПАНИЯ И ИЗБЫТОЧНОГО ДАВЛЕНИЯ В СИСТЕМЕ

Существует реальная опасность перегрева теплоносителя твердотопливным котлом. Потому как, любой твердотопливный котел сам по себе очень инерционный (это означает, что управление горением угля или высоко калорийных видов топлива не может быть четким и прогнозируемым до градуса). И потому, существует реальная угроза повреждения трубопроводом от перегрева и гидроударов (при закипании теплоносителя в котле), поскольку малообъемные системы чаще собираются из полимерных трубопроводов, любые критические температуры и гидроудары могут повредить их.

Проблему перегрева теплоносителя решает установка Группы безопасности (рис. 10), которая предназначена для обеспечения и контроля в системе отопления требуемого давления и сбросе его при выходе за максимальный предел.



Рис. 10 Группа безопасности

ЗАЩИТА ЧУГУННОГО ТЕПЛООБМЕННИКА ОТ РАЗРЫВА

ВНИМАНИЕ! Котлы с чугунным теплообменником чувствительны к резким перепадам температуры теплоносителя из-за физических свойств чугуна. Если будет большая разница (более 20 °С) между температурами воды в подающей и обратной линиях, то возникает, так называемый, «температурный шок» или «теплоудар», следствием которого становится разрыв чугунных секций.

Предотвратить данную проблему можно, включив в схему обвязки котла трехходовой термостатический клапан (рис. 11), настроенный на температуру теплоносителя 55—60 °С, как показано на рис. 12. Действует защита следующим образом: пока вода в котле не нагреется до заданной температуры, она циркулирует по малому контуру. После достаточного нагрева трехходовой клапан постепенно подмешивает воду из системы. Таким образом, перепада температур и конденсата в топке не возникает.



Рис. 11 Трехходовой клапан

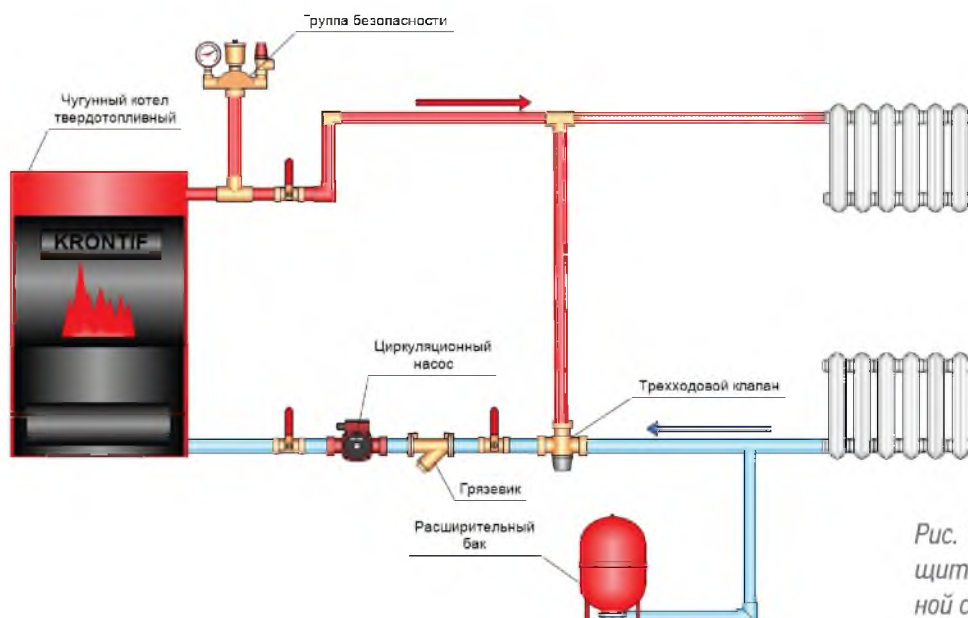


Рис. 12. Пример расположения защитных устройств в отопительной системе

ТЕПЛОАККУМУЛИРУЮЩИЙ БАК

Для того, чтобы:

- твердотопливный агрегат работал в оптимальном режиме;
- КПД котла приближался к паспортным значениям;
- чтобы увеличить время работы котла между закладками,

необходимо использовать буферную емкость, которая служит аккумулятором излишков тепловой энергии, остающихся после нагревания теплоносителя в отопительном контуре до рабочих температур. На рис.13 показана рекомендуемая схема обвязки котла с теплоаккумулятором.

Если котел на дровах или угле работает без теплоаккумулятора, тягу приходится уменьшать, чтобы дрова не горели слишком жарко и теплоноситель не перегревался. Но из-за недостатка кислорода образуется повышенное количество угарного газа, который попадает в атмосферу. В передовых европейских странах по этой причине запрещается эксплуатировать твердотопливные обогреватели без монтажа буферной емкости.

Установка теплоаккумулятора имеет и еще одно преимущество: топливо, сгорающее при оптимальной подаче кислорода, отдает максимум тепловой энергии, и ее излишки не улетают в дымовую трубу, а накапливаются в буферной емкости. Это позволяет поддерживать высокую температуру теплоносителя в контуре отопления в течение нескольких часов после прогорания закладки топлива

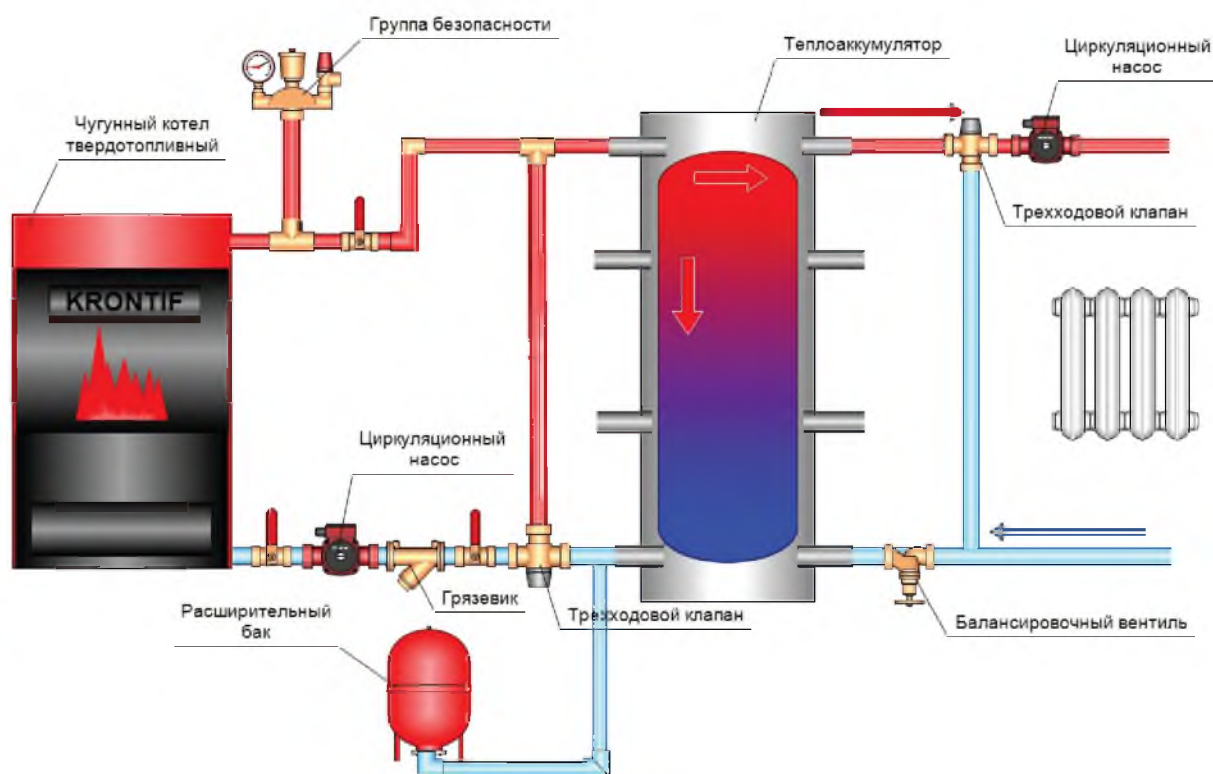


Рис. 13 Схема обвязки котла с теплоаккумулятором

ВНИМАНИЕ! Установку аккумулирующего бака проводите в соответствии с инструкциями производителя выбранного Вами бака.

ОБЩАЯ ИНФОРМАЦИЯ О МОНТАЖЕ КОТЛА

ВНИМАНИЕ! Монтаж, ввод в эксплуатацию, гарантийное и послегарантийное обслуживание котла KRONTIF серии «СИБИРЬ» может выполнять только специализированная организация, имеющая разрешение на проведение данных видов работ, в соответствии с законами РФ.

Систему отопления необходимо конструировать так, чтобы хотя бы через один из радиаторов была возможна непрерывная циркуляция отопительной воды в системе.

Перед котлом (т.е. на обратном трубопроводе отопительной воды) рекомендуется установить грязевик для улавливания осадков, который должен быть сконструирован так, чтобы он позволял проводить его регулярную периодическую очистку без необходимости слива большого количества отапливающей воды. Грязевик можно комбинировать с сетчатым фильтром, однако сам фильтр не является достаточной защитой.

ВНИМАНИЕ! На недостатки (дефекты), обусловленные засорением котла попавшими из системы отопления загрязняющими веществами, или на недостатки, вызванные засорением, гарантия не распространяется.

ВНИМАНИЕ! Фильтр и грязевик необходимо регулярно проверять и чистить.

ВНИМАНИЕ! Все соединительные материалы и комплектующие, использованные для установки котла, должны быть рассчитаны на температуру 110°C и максимальное давление 4 атм.

ВНИМАНИЕ! Котёл не имеет встроенных расширительного бака, предохранительного клапана и сливного крана, поэтому его можно подключать только к системе отопления, в которой эти элементы уже предусмотрены.

ЭТАПЫ И ПОРЯДОК ВЫПОЛНЕНИЯ МОНТАЖА

Проведение монтажа включает следующие этапы и порядок их выполнения:

- Подготовка помещения котельной – для получения тепловой энергии в частном доме необходимо отдельное помещение с хорошей вентиляцией, площадью не менее 7 кв.м. и особым устройством идеально ровного пола: цементная стяжка не менее 5 см. заливается поверх негорючей подсыпки такой же высоты. Покрытие полов и материалы стен котельной должны быть выполнены только из негорючих материалов.
- Монтаж системы отопления в соответствии с технической и проектной документацией.
- Устройство дымохода с термоизоляцией.
- Монтаж котла и подключение его к контуру.
- Подключение всех коммуникаций и настройка работы системы.
- Пробный запуск оборудования и проверка работы отопительного контура.

РАЗМЕЩЕНИЕ КОТЛА. ОБЯЗАТЕЛЬНЫЕ ТРЕБОВАНИЯ К УСТАНОВКЕ ПРИ ОТОПЛЕНИИ ДРОВАМИ, УГЛЕМ

- Котел должен быть расположен в хорошо проветриваемом нежилом помещении с учетом требований «Правил пожарной безопасности» ППБ-01-03. Температура в помещении должна быть не менее +5С, относительная влажность не более 80%.
- Помещение под котельную необходимо делать с отдельным выходом. Оно не должно быть предназначенным для жилья;
- Мощность котла принимается равной показателю $0.15 + 0.2 \text{ м}^3$ на каждую 1000 Вт. Максимальное значение не должно превышать 7 м^3 ;
- Необходимо предусмотреть естественное освещение. Окно подбирается из условий 0.03 м^2 на 1 м^3 топочной. При невозможности установить окно проводят электрическое освещение;
- Пристройку для котельной размещают на одной из глухих стен здания, не имеющую смежного соприкосновения со стеной жилого помещения. Выдерживают горизонтальное и вертикальное расстояние от проемов окон или дверей не менее 100 см;
- Отгородить помещение котельной от других помещений перекрытиями из негорячего материала. Предел огнестойкости принимается не меньше 0.75 ч. Оптимальный материал для стен котельной – это огнеупорный кирпич, облицовка керамической плиткой. Эконом вариант – набросать на стену 2 слоя штукатурки из минерального состава;
- Обустройство помещения под котельную в цоколе или подвале производится с открыванием двери наружу. Дверь без засова, не закрывается на время отопления на замок;
- Высота помещения топочной должна быть не менее 2,5 м;
- Недопустимо устраивать над котельной чердачные помещения;
- Выдерживать минимальные расстояния от стен до передней, боковых и задней частей твердотопливного котла как показано на рис. 14.
- Котел необходимо устанавливать на пол из негорючего материала, на негорючую подставку, которая шире на 100 мм, чем основание котла по боковым и задней сторонам и на 300 мм, чем основание с передней стороны котла (рис.14)
- Рекомендуется выдерживать расстояние между котлом и топливом не менее 800 мм или хранить топливо в другом помещении;
- Если котел размещается в подвале, рекомендуется устанавливать его на цоколь минимальной высотой 50 мм;
- Если в котельном помещении установлены два и более котлов, то минимальное расстояние между котлами должно быть не менее 600 мм;
- Монтаж агрегатов промышленного назначения выполняется в соответствии с указаниями в техпаспорте;
- Отходы отопления: горячая зола, шлак – выгребаются в специальную металлическую емкость, заливается водой и выносятся в место для отходов;
- При горении котел использует воздух из помещения. Следить за его составом, не допускать утечки горючих, легковоспламеняющихся веществ.

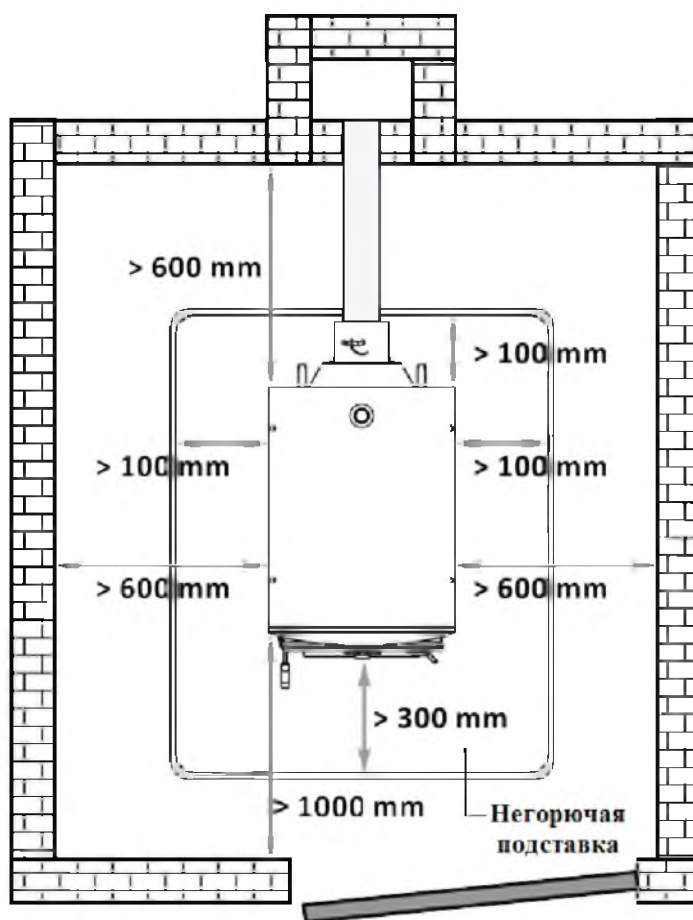


Рис. 14 Расположение котла в котельной

БЕЗОПАСНЫЕ РАССТОЯНИЯ ОТ ГОРЮЧИХ МАТЕРИАЛОВ

ВНИМАНИЕ! Во время установки и эксплуатации котла не допускать расположения горючих материалов ближе, чем 200 мм до котла.

Материалы с высокой степенью огнеопасности, которые горят очень быстро и горят сами после устранения источника розжига (напр. бумага, картон, асфальтные и просмоленные картоны, дерево и плиты из опилок, пластмассовые материалы, напольное покрытие), а также материалы, степень огнеопасности которых неизвестна, должны быть удалены от котла на 400 мм. Любые предметы с горючих материалов не допускается складывать на котел.

ЗАПРЕЩАЕТСЯ хранение топлива непосредственно за котлом или рядом с ним на расстоянии менее 400 мм.

ЗАПРЕЩАЕТСЯ хранить топливо между двумя котлами в котельной.

ВНИМАНИЕ! Рекомендуется выдерживать расстояние между котлом и топливом не менее 1000 мм или хранить топливо в другом помещении, где нет котла.

РЕКОМЕНДОВАННЫЕ СХЕМЫ ОБВЯЗКИ

Под схемой обвязки котла на твердом топливе понимается вся совокупность необходимых устройств и элементов, образующих вместе единую систему отопления дома. В неё входит сам котел, приборы обогрева (радиаторы, полотенцесушители, теплый пол), устройства контроля и автоматики, запорная и регулирующая арматура, трубопроводы и т.д. Выбор оптимальной схемы подключения и соблюдение основных правил при установке котла являются залогом надежной и безопасной работы отопительного устройства в течение всего срока его эксплуатации.

Рекомендованные схемы котла с чугунным теплообменником и отопительной системы показаны на рис. 12 и рис. 13.

На рис. 12 изображена схема с принудительной циркуляцией теплоносителя, в которой предусмотрены защита от перегрева котла в виде группы безопасности и защита от критической разницы температур между подающей линией и обратной в виде трехходового клапана.

На рис. 13 изображена схема обвязки котла, включающая в себя теплоаккумулятор для увеличения длительности работы котла на одной закладке дров или угля (до 6-10 часов).

Котлы «СИБИРЬ» также могут быть использованы в системах отопления с естественной циркуляцией теплоносителя открытого или закрытого типа. Схема обвязки показана на рис. 15. Как правило, подобные схемы применяются в одноэтажных помещениях небольшой площади.

ВНИМАНИЕ! Доверьте выбор системы отопления, соответствующий типу Вашего дома или помещения, и ее проектирование квалифицированным специалистам.

ВНИМАНИЕ! Открытый расширительный бак необходимо установить в самой высокой точке системы отопления. Объем расширительного бака должен выбираться с учетом изменения объема воды при её нагревании и охлаждении в системе отопления. Расширительный бак и соединительные трубы должны быть защищены от замерзания.

ВНИМАНИЕ! Диаметр сливной трубы должен обеспечивать слив избыточной воды из расширительного бака.

ВНИМАНИЕ! Для нормальной работы системы отопления с естественной циркуляцией необходимо соблюдать уклоны подающего и обратного трубопровода системы отопления. Рекомендуется устанавливать котел ниже уровня установки радиаторов.

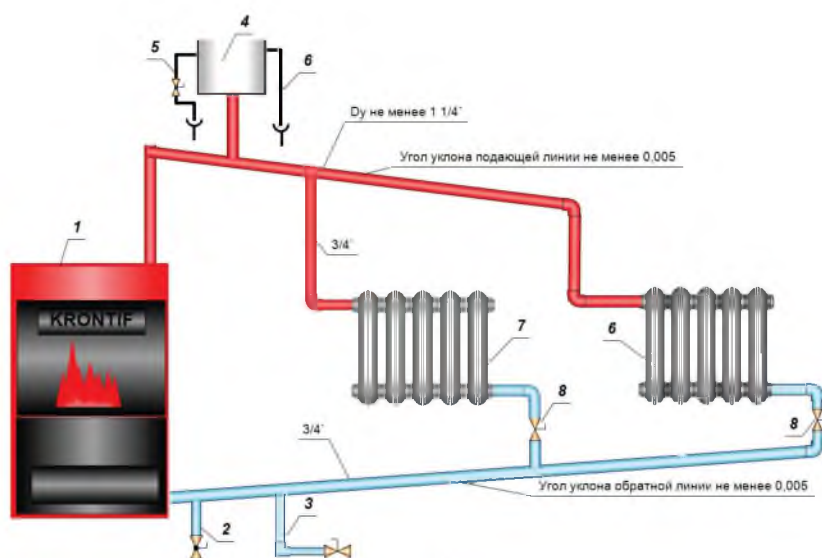


Рис. 15. Пример обвязки котла в системе отопления с естественной циркуляцией (открытого типа)

1. Твердотопливный чугунный котел
2. Сливной кран
3. Кран подпитки
4. Расширительный бак (откр)
5. Контроль уровня при заливке
6. Переливной трубопровод
7. Радиаторы отопления
8. Кран регулировочный

ПРОВЕРКА КОТЛА ПЕРЕД ВВОДОМ В ЭКСПЛУАТАЦИЮ

Перед вводом котла в эксплуатацию техник обязан проверить:

- соответствие монтажа проекту;
- заполнение, герметичность системы отопления и давление в ней;
- присоединение к дымовой трубе – подключение возможно только при наличии разрешения соответствующей организации, занимающейся ревизией дымовых труб;
- функционирование регулировочных элементов системы отопления
- количество воды в отопительной системе по указанию манометра

ВНИМАНИЕ! Все затворы между котлом и отопительной системой должны быть открыты

ВНИМАНИЕ! Обслуживающий техник обязан ознакомить пользователя с обслуживанием котла и вписать дату ввода котла в эксплуатацию в гарантийный талон.

ЗАПОЛНЕНИЕ И ОПОРОЖНЕНИЕ СИСТЕМЫ ОТОПЛЕНИЯ. ТРЕБОВАНИЯ К КАЧЕСТВУ ВОДЫ.

Котёл сконструирован для системы отопления давлением до 4 атм. Для заполнения системы в качестве отопительной жидкости рекомендуется использовать воду.

ВНИМАНИЕ! Другие виды жидкостей системы отопления можно использовать только по рекомендации производителя котла.

ВНИМАНИЕ! Учитывая неблагоприятные свойства незамерзающих смесей (снижение теплообмена, большое объёмное расширение, повреждение деталей из полимеров) использовать их для заполнения системы отопления не допускается. При невыполнении данного условия котел снимается с Гарантии.

Требования к качеству воды для хозяйственных нужд определяется по ГОСТам и другим нормативным документам. Вода должна быть прозрачной, бесцветной, не содержать взвешенных веществ, масел и химически агрессивных примесей, а также не должна быть кислой (рН не выше 7,2), иметь минимальную жесткость (не более 2 мг. экв/дм³). Если указанные показатели выше, требуется применение водоподготовки.

ВНИМАНИЕ! Применение жесткой воды вызывает образование накипи в системе, снижает теплотехнические параметры котла и вызывает разрушение секций котла. Если жёсткость воды не отвечает требуемым параметрам, вода должна быть обработана. Отложение 1 мм накипи снижает в данном месте передачу тепла от металла к воде на 10 %. При отложениях накипи в несколько миллиметров резко падает теплоотдача от стенки теплообменника к теплоносителю. В результате этого возникает локальный перегрев стенки и ее разрушение.

Перед заполнением систему отопления необходимо тщательно промыть, чтобы удалить из неё все загрязняющие вещества. В старых, уже бывших в использовании системах это проводится противотоком. В новых системах необходимо очистить радиаторы отопления от консервирующих средств, промыв их подаваемой под давлением горячей водой.

ВНИМАНИЕ! Невыполнение этого условия может привести к засорению теплообменника и последующему его разрушению.

На протяжении отопительного сезона в системе отопления необходимо поддерживать постоянный объём воды. Добавляя воду, необходимо следить за тем, чтобы в систему не попал воздух. Воду из котла и системы отопления нельзя ни сливать, ни использовать, за исключением случаев, когда это является необходимым, например, во время ремонта и т.п. При сливе и заполнении системы новой водой повышается опасность возникновения коррозии и образования накипи.

ВНИМАНИЕ! Заполнение или дополнение системы отопления водой возможно только при холодном или остывшем котле, в противном случае возможно разрушение секций котла! После заполнения котла и отопительной системы водой необходимо проверить герметичность всех соединений.

ВНИМАНИЕ! Во время работы котла необходимо поддерживать температуру обратной воды на уровне не менее 55°C. Для автоматического поддержания температуры обратной воды рекомендуется использовать подмешивающий узел, в основу которого входит автоматический клапан, направляющий часть нагретой воды из подающего трубопровода в обратный.

РАСТОПКА КОТЛА

Для растопки котла необходимо:

- открыть запорную арматуру между котлом и системой отопления;
- открыть полностью шибер патрубка дымохода и зольниковую дверцу;
- заполнить топку котла растопочным материалом (бумага, сухие щепки, дрова), предварительно уложив его на колосниковую решетку;
- произвести розжиг растопочного материала через шуровочную дверцу, предварительно ее открыв, а по завершении дверцу закрыть;
- загрузить слой основного топлива при достижении нормального горения растопочного материала;
- добавить очередную порцию топлива (минут через 10 - 20), когда разгорится первый слой основного топлива.

Для работы котла в номинальном режиме необходимо поддерживать слой топлива на колосниковой решетке около 150 мм. Форсировать топку, (т.е. усилить дутье) можно только после образования небольшой шлаковой подушки. Для предотвращения выбивания дыма в помещение через загрузочную дверцу в процессе добавки очередных порций основного топлива, необходимо закрывать зольниковую дверцу. После загрузки порции топлива, зольниковую дверцу открыть.

ВНИМАНИЕ. Перед каждой растопкой проверьте наличие воды в отопительной системе.

ОСОБЕННОСТИ РАСТОПКИ КОТЛА УГЛЕМ

- Внизу топочной камеры укладывается слой тонких лучинок и щепок. Сверху располагают небольшие дрова, в виде колодца или шалаша.
- Лучинки поджигают. Закрывают дверку топки, открывают поддувало. Чем сильнее открыта шиберная заслонка, тем быстрее будут прогорать дрова.
- После того как дрова прогорят, их засыпают углем мелкой фракции, толщина слоя 10-15 см.
- Через 20-30 минут, засыпают топливо крупной фракции (50-60 мм), высотой слоя приблизительно 60 см. Перед закладкой стоит поворошить мелкий уголь, для предотвращения спекания массы.

ВНИМАНИЕ! Чтобы избежать усиленного возникновения сажи, топливо рекомендуют укладывать послойно, попеременно с дровами

ОСОБЕННОСТИ РАСТОПКИ КОТЛА ДРОВАМИ

- Сперва надо растопить котел, чтобы прогрелись и камера сгорания, и дымоход. Если этого не сделать, часть дыма будет просачиваться в помещения. Поэтому делается половинчатая закладка, то есть, 50% от всего объема. Для этого используются поленья меньшего размера.
- Сначала под них укладывается бумага, затем стружка или лучины, далее мелкие ветки деревьев и последними сами дрова.
- Между поленьями необходимо оставить зазоры, чтобы воздух снабжал огонь кислородом.
- Если бумаги и щепок под руками не оказалось, разжигать дрова можно хвойными лапами. В хвое содержится масла, которые прекрасно горят.

ЗАПРЕЩЕНО! Использовать для розжига горючие материалы (бензин, керосин, солярку и прочее) строго запрещено.

Теперь обратите внимание, насколько хорошо прогрета сама камера сгорания. Если все нормально, то можно делать закладку полностью. Вторая закладка дров производится по-другому.

- Сначала очищается топка и зольник от сажи и пепла. Это надо делать перед каждой новой закладкой дров.
- Затем закладываются лучины, а поверх поленья. Обратите внимание на раскладку дров. Здесь важно, чтобы между ними оставались зазоры, но не очень большие.

ВНИМАНИЕ! Нельзя закладывать дрова до потолка топки, необходимо оставить промежуток в 20 см. Это делается для того, чтобы пламя не попадало сразу в дымоход.

РЕГУЛИРОВАНИЕ ТЕМПЕРАТУРЫ ВОДЫ В КОТЛЕ

При желаемой температуре воды на выходе из котла, например, 60°C растопите котёл до температуры, на 5°C выше (согласно термометру на выходном трубопроводе котла). Затем поверните ручку терморегулятора на 65°C. Вращая ручку терморегулятора, добейтесь, чтобы при натянутой цепочке дверца поддувала была полностью закрыта. При снижении температуры воды регулировочная дверца начнёт открываться, а при повышении закрываться.

ВНИМАНИЕ. Мощность котла в грубых пределах регулируется с помощью изменения тяги заслонкой в патрубке дымохода. Тонкая регулировка мощности котла производится тягорегулятором, который соединен цепочкой с поддувальной дверцей.

ДОБАВЛЕНИЕ ТОПЛИВА

- полностью откройте заслонку патрубка дымохода.
- слегка приоткройте загрузочную дверцу и подождите, пока все дымовые газы будут вытянуты из топки в дымовую трубу.

Лишь после этого можно полностью открыть дверцу и добавить топливо. Для предотвращения образования дыма в помещении в процессе добавки через загрузочную дверцу очередных порций топлива необходимо закрывать поддувальную дверцу. После загрузки порции топлива, поддувальную дверцу следует открыть. Закрыв загрузочную дверцу, убедитесь в том, что она надёжно зафиксирована. Затем необходимо вновь отрегулировать положения заслонки дымовой трубы.

ВНИМАНИЕ! При использовании каменного угля, необходимо открыть отверстие для подвода вторичного воздуха в загрузочной дверце в течение всего времени образования газов и пламени от добавленного топлива.

ПОДДЕРЖИВАЮЩИЙ РЕЖИМ ОТОПЛЕНИЯ

Поддерживающий режим эксплуатации котла используется для поддержания огня в котле (например, в течение ночи). Для перехода котла в данный режим необходимо:

- выгрести всю золу из топки и вычистить решетку
- после этого загрузить в топку топливо, хорошо его разжечь и затем снизить мощность котла путем уменьшения тяги с помощью заслонки патрубка дымохода. Также следует прикрыть поддувальную дверцу.

ВНИМАНИЕ! Степень прикрытия заслонки патрубка дымохода и поддувальной дверцы необходимо проверить с целью недопущения попадания продуктов сгорания в помещение.

- необходимо также закрыть лючок вторичного воздуха на загрузочной дверце.

Для перехода котла на требуемую мощность достаточно открыть заслонку патрубка дымохода, прошуровать решетку и приоткрыть поддувальную дверцу в соответствии с требуемой мощностью.

УДАЛЕНИЕ ТВЕРДЫХ ПРОДУКТОВ СГОРАНИЯ

Для этого предназначен зольный ящик, расположенный под колосниковой решёткой в поддувале. Его нужно регулярно освобождать, не допуская его переполнения и создания препятствия для поступления воздуха для горения под колосниковую решётку.

КОНДЕНСАТООБРАЗОВАНИЕ И СМОЛООБРАЗОВАНИЕ

При первых растопках на стенках холодного котла конденсируется влага, которая, стекая в поддувало, может вызвать предположение о наличии течи котла. Это запотевание прекращается после оседания золы на внутренних стенках котла. При эксплуатации котла с низкой температурой воды, как правило, ниже 55 °С, и при использовании влажного топлива, в дымовых газах образуется конденсат, который стекает по холодным стенкам котла. Отопление на низкой температуре оказывает негативное влияние и на срок службы корпуса дымохода. Поэтому уместно установить в системе отопления смесительный клапан, который обеспечит поддержание температуры обратной воды на уровне не менее 55 °С. Смолообразование в котле происходит при аналогичных условиях (низкая мощность, низкая температура), а также при плохом горении (недостаток воздуха для горения, котёл гаснет). Чтобы избежать конденсатообразования и смолообразования в котле, рекомендуется эксплуатировать котёл с температурой воды более 55 °С и выбирать котёл в соответствии с необходимой мощностью системы отопления.

ВНИМАНИЕ! Котел нельзя эксплуатировать при сниженной мощности, в этом случае образуются деготь и кислоты.

ОТКЛЮЧЕНИЕ КОТЛА

Не рекомендуется каким-либо образом ускорять отключение котла. Топливу необходимо позволить полностью догореть в топке.

КРАТКОВРЕМЕННОЕ ОТКЛЮЧЕНИЕ КОТЛА

При кратковременном отключении котла вычистите его, удалите догоревшие остатки топлива, опорожните зольный ящик, очистите проём дверцы для загрузки топлива и поддувала. После чего закройте дверцу для загрузки топлива и дверцу поддувала котла.

ОТКЛЮЧЕНИЕ КОТЛА НА ПРОДОЛЖИТЕЛЬНОЕ ВРЕМЯ

При отключении котла на продолжительное время (конец отопительного сезона) котёл необходимо очистить от слоя сажи и золы, в котором скапливается влага, способствующая чрезмерной коррозии корпуса котла.

ВНИМАНИЕ! Не сливайте воду из котла по окончании отопительного сезона, т.к. при отсутствии в системе теплоносителя начинаются процессы образования ржавчины и коррозии, что приводит к сокращению жизненного срока системы.

УХОД ЗА КОТЛОМ

Зола и пепел из поддувала, в зависимости от вида используемого топлива, необходимо во время эксплуатации котла удалять по несколько раз в день. Все остатки на колосниковой решётке, главным образом, топливный шлак, удаляйте перед каждой новой растопкой и при утреннем возобновлении эксплуатации котла. Зола необходимо собирать в негорючие ёмкости с крышкой. Во время работы с котлом необходимо пользоваться защитными средствами и соблюдать правила личной безопасности.

ЧИСТКА КОТЛА И ДЫМОХОДА

При горении любого вида углеводородов (газ, производные нефти, уголь, дрова) образуется сажа. Но при горении твердого топлива ее образуется значительно большее количество.

Еще нет ни одного средства, которое заставит гореть твердое топливо без образования сажи. Поэтому регулярная чистка твердотопливного котла и дымохода просто необходима.

ВНИМАНИЕ! Котел чистится 1 – 4 раза в месяц (в зависимости от качества топлива), дымоход 1-2 раза в год.

При редкой чистке сажа и отложения уплотняются и по крепости могут сравниться с бетоном, очистить которые будет значительно сложнее, также под таким слоем активно проходят коррозионные процессы, разрушающие котел.

При отложении сажи на стенках котла и теплообменнике значительно ухудшается передача температуры сгоревшего топлива к теплоносителю. Часть тепла уходит в дымовую трубу, так и не нагрев теплоноситель котла (повышение температуры дымовой трубы на выходе из котла это один из признаков того что котел нужно чистить). Таким образом может значительно снижаться КПД котла (до 30%), что соответственно повышает расход топлива.

При засорении дымоходной трубы последствия могут быть более плачевными. Во-первых, отверстие дымохода может полностью перекрыться (очень вероятно при низкой температуре, вследствие замерзания осевшего конденсата) и все продукты горения пойдут в помещение. Во-вторых, накопившаяся сажа может загореться прямо в дымовом канале (температура достигает 1200 °С) что может привести к повреждению дымохода и даже к пожару.

К СВЕДЕНИЮ! Основные причины повышенного засорения котла сажей:

- Использование в качестве топлива дров хвойных пород дерева. При сжигании древесины хвойных пород дерева значительно увеличивается образование сажи и смолянистых отложений, по сравнению с древесиной лиственных деревьев. При сжигании мусора (пленка, пластмассы, отходы МДФ, резина и т.д.) образование сажи повышается в десятки раз.
- Использование в качестве топлива дров повышенной влажности. Вода из дров переходит в пар, который оседает на стенках котла и дымохода, к которому сразу прилипает сажа.
- Низкая температура теплоносителя в котле. Современный твердотопливный котел обязательно должен быть оборудован системой стабилизации температуры, температура в котле не должна опускаться ниже 60°C (это достигается установкой термостатического смесительного клапана). При контакте несгоревшего топлива с холодными стенками котла оно сразу оседает на них в виде сажи.

ПРОЦЕСС ЧИСТКИ КОТЛА

Чистку котла и дымохода необходимо проводить на полностью остывшем котле, в котором полностью прекратилось горение. Если много смолистых отложений можно чистить с горячим теплоносителем, так они легче убираются, потому что находятся в размягченном состоянии.

Стенки котла очищают с помощью скребка, а вот для дымовых каналов твердотопливного котла не обойтись без специального ершика. Если загрязнения сильно уплотнены или смолянистые по структуре, то их необходимо размягчить специальными средствами перед удалением.

ЧИСТКА ДЫМОХОДА (ДЫМОВЫХ КАНАЛОВ КОТЛА)

ВНИМАНИЕ! Чистка дымохода осуществляется на котле со снятой загрузочной дверцей.

Чтобы очистить дымоходные каналы необходимо (рис. 16)

1. Снять отражатель, выкрутив два винта М6, поддерживая гайки с обратной стороны;
2. Открыть крышку чистки дымохода, повернув фиксатор на 90;
3. Произвести чистку стенок топочной камеры, дымовых каналов;
4. Произвести чистку корпуса дымохода
5. Собрать все в обратной последовательности



Рис. 16 Чистка дымовых каналов

ХАРАКТЕРНЫЕ НЕИСПРАВНОСТИ КОТЛА И МЕТОДЫ ИХ УСТРАНЕНИЯ

ВИД НЕПОЛАДОК	ПРИЧИНЫ	СПОСОБ УСТРАНЕНИЯ
Появление течи по ниппельным соединениям.	Разгерметизация котла вследствие нарушения правил эксплуатации. Ослабли гайки шпилек пакета секций.	Подтянуть гайки шпилек. В случае невозможности устранения течи, обратиться в специализированную организацию.
Появление мокрых пятен на стенках секций	Разгерметизация секций вследствие нарушения правил эксплуатации. Дефект отливки.	Места протереть раствором нашатырного спирта. В случае дефекта отливки воспользоваться гарантийным талоном
Течь по стенкам секций		Место течи расклепать с помощью молотка и керна. В случае невозможности устранения течи, обратиться в специализированную организацию.
Котел не нагревается	Качество топлива отлично от рекомендованного (повышенная влажность или низкая калорийность топлива)	Проверить качество топлива
	Не выполняются требования инструкции по эксплуатации	Проверить систему дымоудаления, положение регулирующих частей котла, циркуляцию воды в котле
	Загрязнение теплообменника	Почистить теплообменник
Образование конденсата и смолы в котле	Использование топлива с высокой влажностью	Проверить качество топлива
	Низкая температура обратной линии подачи воды (ниже 55С)	Вмонтировать в систему отопления трехходовой клапан, так называемый смесительный узел.
Котел не достигает заданной температуры	Загрязнен	Почистить теплообменник
	Установлен котел недостаточной мощности	Поменять котел, либо нарастить дополнительную секцию (корпус для котла можно повторно заказать у Производителя)
Температура на выходе из котла не соответствует заданной	Нижняя дверца котла не герметична	Устранить негерметичность дверцы
	Неисправен термомеханический регулятор	Отремонтировать или заменить термомеханический регулятор
Котел нагревается, но радиаторы остаются холодными	Не работает циркуляционный насос или существует другое препятствие для циркуляции теплоносителя в системе	Проверить насос и систему отопления
Перегрев котла, что приводит к закипанию	Генерация тепла в количестве большем, чем требуется для обогрева помещения. Происходит чаще всего при остановке циркуляционного насоса при отключении электроэнергии	Приобрести источник бесперебойного питания. Установить теплоснабжающий бак (аккумулирующую емкость), который будет забирать излишнее тепло, а затем, при необходимости, отдавать его
Проникновение дыма из дверки котла в помещение	Плохая тяга в дымоходе. Используется топливо с высоким содержанием смол (брикеты или дрова из хвойных пород дерева)	Прочистить дымоход механическим способом либо воспользоваться химическими средствами для удаления сажи
Из дымохода вытекает конденсат	Недостаточное утепление наружной части дымохода	Утеплить дымоход
Большой расход топлива	Низкое качество топлива (высокая влажность или недостаточная калорийность). Большие тепловые потери в помещении. Ошибки при проектировании системы или подборе мощности котла	Использовать качественное топливо. Утеплить помещение. Пригласить специалиста для устранения ошибок проектирования

ПРАВИЛА ХРАНЕНИЯ И ТРАНСПОРТИРОВАНИЯ

Котел поставляется в собранном виде, установленным на поддон и надёжно закреплённым на нём (привинченным к нему). Котёл разрешается транспортировать только на поддоне. Во время хранения и транспортировки необходимо соблюдать, по меньшей мере, обычные условия хранения (неагрессивная среда, влажность воздуха до 75 %, диапазон температуры от 5°C до 55°C, низкая запылённость, отсутствие биологических реагентов).

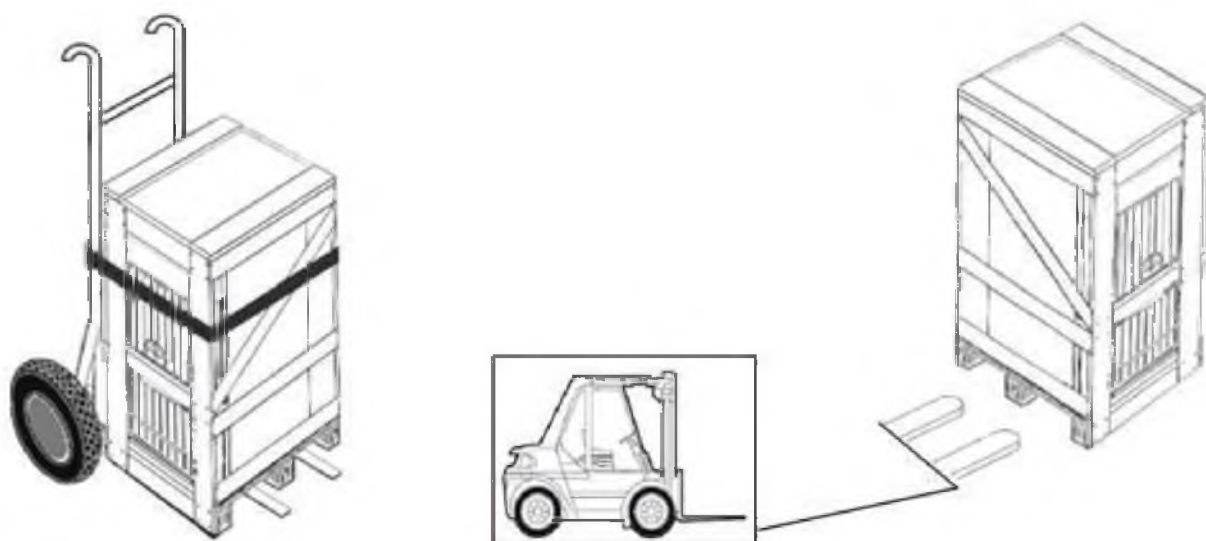


Рис. 17

ВНИМАНИЕ! Во время транспортировки и хранения не допускается воздействие силы на упаковку и облицовку котла. Для транспортировки используйте устройства с вилами.

КОМПЛЕКТ ПОСТАВКИ

Котлы «СИБИРЬ» поставляются в собранном виде после проверки их функций.

В комплект поставки входит:

1. Котёл в собранном виде
2. Руководство по эксплуатации, паспорт.
3. Тягорегулятор
4. Средства для чистки: кочерга
5. Кран сливной, щетка или ерш (по отдельному заказу).
6. Заводская табличка-наклейка (вложена в Паспорт изделия)

ПАСПОРТ КОТЛА ЧУГУННОГО ВОДОГРЕЙНОГО СЕКЦИОННОГО
ТОРГОВОЙ МАРКИ KRONTIF СЕРИЯ «СИБИРЬ»

**ПРИ ПЕРЕДАЧЕ КОТЛА ДРУГОМУ ВЛАДЕЛЬЦУ ВМЕСТЕ
С КОТЛОМ ПЕРЕДАЕТСЯ НАСТОЯЩИЙ ПАСПОРТ**



1. СВЕДЕНИЯ О ПРОИЗВОДИТЕЛЕ

Котел изготовлен АО «КРОНТИФ-ЦЕНТР», 249401, Россия, Калужская область, г. Людиново, ул. Щербанова, 1а

2. ОБЩИЕ СВЕДЕНИЯ

Год, месяц изготовления _____

Заводской номер _____

Серия (модель): **«СИБИРЬ»**

Назначение: **ОТОПЛЕНИЕ**

Вид топлива: _____

Расчетные параметры:

Температура воды, °C **95**

Теплопроизводительность, кВт:

- Уголь (антрацит) _____
- Дрова _____

СВИДЕТЕЛЬСТВО О ПРИЕМКЕ

Котел KRONTIF «СИБИРЬ» - ТУ 21-469-029-95

Заводской № _____

Котел соответствует требованиям безопасности и признан годным для эксплуатации.

Изготовлен в соответствии с требованиями «Правил устройства и безопасной эксплуатации паровых котлов с давлением пара не более 0,07 МПа (0,7 кгс/см²), водогрейных котлов и водоподогревателей с температурой нагрева воды не выше 388 К (1150С)», ТР ТС 010/2011, ТР ТС 016/2011, ГОСТ 20548, ТУ 21-469-029-95, комплекта действующей технической документации и испытан пробным гидравлическим давлением 0,6 МПа в течение 5 минут. После испытания вода из пакета секций удалена и внутренняя полость осушена.

Котел соответствует требованиям безопасности ТР ТС 010/2011, ТР ТС 016/2011, ТУ 21-469-029-95, ГОСТ 20548 и признан годным для эксплуатации.

Производственный мастер: _____
(подпись, расшифровка подписи)

Представитель ОТК: _____
(подпись, расшифровка подписи)

М.П. _____
(число, месяц, год)

КОНСЕРВАЦИЯ

Котел подвергнут консервации на АО «Кронтиф-центр» согласно требованиям ГОСТ 9.014 - 78 и технической документации.

Срок защиты без переконсервации 1 год.

Консервацию произвел: _____
(подпись, расшифровка подписи, число, месяц, год)

СВИДЕТЕЛЬСТВО ОБ УПАКОВЫВАНИИ

Котел упакован на АО «Кронтиф-центр» согласно требованиям, предусмотренным в действующей конструкторской документации в соответствии с комплектом поставки.

Производственный мастер: _____
(подпись, расшифровка подписи, число, месяц, год)

ГАРАНТИЙНЫЕ ОБЯЗАТЕЛЬСТВА

1. Предприятие – изготовитель гарантирует исправную работу котла при соблюдении потребителем условий, изложенных в настоящем паспорте и Руководстве по эксплуатации. Гарантийный срок эксплуатации – 2,5 года со дня продажи. Если дату продажи установить невозможно, этот срок исчисляется со дня изготовления.

2. При обнаружении дефекта в период гарантийного срока эксплуатации котла Потребитель должен обратиться: либо в организацию, продавшую котел (Продавец); либо в организацию (сервисный центр), который указан Продавцом на стр. 37 Данного Руководства. Представитель специализированной организации по ремонту и обслуживанию отопительного оборудования совместно с Покупателем котла должен составить АКТ с экспертной оценкой причин дефекта котла (см. Приложение №1).

ВНИМАНИЕ! Устранение неисправностей и замену составных частей котла допускается производить специалистам, имеющим лицензию на данный вид работ.

3. Подтверждение обнаруженного дефекта (вины изготовителя или владельца) и принятие соответствующих мер производится в присутствии представителей изготовителя или фирмы поставщика, направленных на место установки котла после получения акта.

4. В случае, если виновником является Покупатель, Производитель ответственности не несет и претензий не принимает. Расходы, связанные с выездом специалиста, оплачиваются Покупателем.

5. В случае, если виновником является Производитель, предприятие – изготовитель производит ремонт или замену, вышедших из строя составных частей котла или котла в целом, а также оплачивает транспортные расходы за свой счет.

6. О произведенном ремонте и замене составных частей или котла должна быть сделана отметка в разделе 8 настоящего Паспорта. «Отметки о ремонте котла и замене элементов» и заполнен «Гарантийный талон» (Приложение №2).

7. Для предоставления Производителем гарантийных обязательств соблюдение следующих условий является обязательным:

- Монтаж и ввод оборудования в эксплуатацию должны производиться с соблюдением действующих строительных норм и правил (СНиП), государственных стандартов (ГОСТ), местных норм, а также предписаний данного Руководства по монтажу и эксплуатации;
- Эксплуатацию котла необходимо осуществлять в соответствии с данным Руководством;

ВНИМАНИЕ! Претензии к работе изделия не принимаются, бесплатный ремонт и замена не производятся в следующих случаях:

- неисправность возникла в результате небрежного обращения;
- несоблюдение потребителем правил монтажа, эксплуатации и обслуживания;
- самостоятельный ремонт и/или другое вмешательство, повлекшее изменения в конструкции изделия;
- на оборудование установлены детали других производителей;
- небрежное хранение и транспортировка изделия как потребителем, так и любой сторонней организацией;
- возникновение дефектов, вызванных стихийными бедствиями, преднамеренными действиями, пожарами и т.п.
- отсутствие штампа торгующей организации в «Гарантийном талоне» и в паспорте в Отметке о продаже;
- при отсутствии заполненного Акта (Приложения №1 к настоящему Паспорту изделия)

Срок службы котла не менее 25–30 лет.

ОТМЕТКА О ПРОДАЖЕ

(заполняется продавцом)

Модель и заводской №	<input type="text"/>
Дата продажи	«_____» _____ 201 г.
Штамп магазина	<input type="text"/>
Подпись продавца	_____

Изделие укомплектовано, к внешнему виду изделия претензий не имею. Руководство по эксплуатации (паспорт) на русском языке получен.

Подпись покупателя _____

По вопросам гарантийного ремонта и технического обслуживания следует обращаться по месту покупки котла или в сервисный центр, указанный продавцом:

СВЕДЕНИЯ ОБ УСТАНОВКЕ

1. Местонахождение котла _____

(адрес установки)

2. Дата установки _____

(число, месяц, год)

3. Кем произведена установка (монтаж) _____

(наименование организации, фамилия исполнителя, телефон)

4. Лицензия (или документ подтверждающий право проведения работ) _____

(№, срок действия и дата выдачи, кем выдана)

(подпись исполнителя)

**ОТМЕТКИ О ГАРАНТИЙНЫХ И ПОСТГАРАНТИЙНЫХ
РЕМОНТАХ (ИЛИ ЗАМЕНЕ) КОТЛА KRONTIF «СИБИРЬ»**

Дата	Сведения о ремонте и замене	Подпись ответственного лица

АКТ

Составлен « _____ » _____ 201 г.

О проверке котла KRONTIF серия «СИБИРЬ» - _____ Заводской № _____

Установленного по адресу: _____

Дата установки « _____ » _____ 201 г.

1. Описание дефекта _____

2. Причина возникновения дефекта (транспортирование, монтаж, заводской дефект, неправильное обслуживание и эксплуатация и т.д.) _____

3. Заключение _____

Проверку произвел _____
(Фамилия, И. О.)

(наименование организации)

Лицензия (или документ подтверждающий право проведения работ) _____

(№, срок действия и дата выдачи, кем выдана)

(подпись)

Владелец _____
(Фамилия, подпись)

ПРИЛОЖЕНИЕ №2 (ГАРАНТИЙНЫЙ ТАЛОН)

2494401 г. Людиново, Калужская область, АО «Кронтиф-Центр», Ул. Щербакова, 1а

ГАРАНТИЙНЫЙ ТАЛОН № _____

на гарантийный ремонт котла KRONTIF «СИБИРЬ»- _____

Заводской № _____

продан торгующей организацией _____
(наименование организации)

Штамп торгующей организации _____
(подпись продавца)

Владелец и его адрес _____

(ФИО, подпись)

Выполнены работы по устранению неисправностей: _____

_____ (число, месяц, год)

Специалист по ремонту _____

Владелец котла KRONTIF _____

УТВЕРЖДАЮ:

(должность, наименование организации)

(подпись И. О. Фамилия)

« _____ » _____ 201 г.

М. П.

КОРЕШОК ТАЛОНА

№ _____

на гарантийный
ремонт котла изъят

« _____ » _____ 201 г.

Специалист по ремонту

(ФИО)

(подпись)



АО «КРОНТИФ-ЦЕНТР»

249401

Калужская область, г. Людиново
ул. Щербакова, 1а

8 (48444) 6-92-87

8 (48444) 6-92-88

115419

г. Москва
2-ой Верхний Михайловский пр-д, д.9

8 495 725 56 82 (доб. 321)

+7 915 270 53 71

kotel@krontif.ru

prohorova@metholding.com

www.kotel-krontif.ru