

**СТАЛЬНОЙ
ГАЗОВЫЙ КОТЕЛ «ЛЕМАКС»
СЕРИИ «CLEVER»**



**РУКОВОДСТВО ПО ЭКСПЛУАТАЦИИ
РЭ 4931-017-24181354-2015
И ПАСПОРТ ИЗДЕЛИЯ**



УВАЖАЕМЫЙ ПОКУПАТЕЛЬ!

Мы благодарны Вам за то, что Вы выбрали продукцию торговой марки **Лемакс**.

Теперь Вы являетесь счастливым обладателем высокоэффективного котла, который при правильной установке, эксплуатации и уходе снизит затраты на отопление Вашего жилья и прослужит Вам долгие годы.

«Лемакс» – торговая организация федерального уровня в сфере отопительного оборудования, обеспечивает потребителей России и СНГ стальными, чугунными и настенными котлами, газовыми водонагревателями и другими сопутствующими товарами.

«Лемакс» – лидер российского рынка бытовых газовых котлов (по данным независимого британского экспертного агентства BSRIA и российского агентства LITVINCHUK MARKETING). Предприятие работает на рынке с 1992 года.

«Лемакс» – обладает собственной современной производственной базой, имея в своем активе современный завод по производству бытовых отопительных газовых котлов.

«Лемакс» – единственный в России завод-производитель отопительного оборудования, на котором работают роботы – высокотехнологичные итальянские и немецкие станки.

Мы ждём Ваши отзывы и предложения на сайте компании www.lemax-kotel.ru.

СОДЕРЖАНИЕ

РУКОВОДСТВО ПО ЭКСПЛУАТАЦИИ	4
1. ОБЩИЕ УКАЗАНИЯ.....	4
2. ВВЕДЕНИЕ.....	5
3. ТЕХНИЧЕСКИЕ ХАРАКТЕРИСТИКИ	6
4. МОНТАЖ КОТЛА	8
5. РЕКОМЕНДУЕМЫЕ ГИДРАВЛИЧЕСКИЕ СХЕМЫ ПОДКЛЮЧЕНИЯ КОТЛА.....	9
6. ПОДГОТОВКА К ПЕРВОМУ ПУСКУ.....	9
7. ПУСК КОТЛА	12
8. НАСТРОЙКА СТАНДАРТНЫХ ПАРАМЕТРОВ КОТЛА.....	14
9. ПОДКЛЮЧЕНИЕ ДОПОЛНИТЕЛЬНЫХ УСТРОЙСТВ	16
10. ЭЛЕКТРООБОРУДОВАНИЕ	18
11. СООБЩЕНИЯ ОБ ОШИБКАХ	19
12. НАСТРОЙКА ГАЗОВОГО КЛАПАНА.....	20
13. УКАЗАНИЯ ПО УХОДУ	21
14. ОБЩИЕ ТРЕБОВАНИЯ	21
ПАСПОРТ ИЗДЕЛИЯ	22
1. ОБЩИЕ СВЕДЕНИЯ	22
2. КОМПЛЕКТНОСТЬ	22
3. ГАРАНТИЙНЫЕ ОБЯЗАТЕЛЬСТВА	22
4. ПРАВИЛА УПАКОВКИ, ТРАНСПОРТИРОВАНИЯ, ХРАНЕНИЯ.....	23
5. СВЕДЕНИЯ ОБ УТИЛИЗАЦИИ	24
6. ОТМЕТКИ О ПРОВЕДЕНИИ ЕЖЕГОДНОГО ТЕХНИЧЕСКОГО ОБСЛУЖИВАНИЯ.....	25
7. КОНТРОЛЬНЫЙ ТАЛОН НА УСТАНОВКУ КОТЛА	26
8. СЕРВИСНЫЕ ЦЕНТРЫ.....	28

ВНИМАНИЕ!

Постоянно работая над усовершенствованием предлагаемой продукции, компания оставляет за собой право без предварительного уведомления вносить необходимые технические изменения в свою продукцию. Настоящее руководство поставляется в качестве информативной поддержки и не может считаться контрактом в отношении третьих лиц.

РУКОВОДСТВО ПО ЭКСПЛУАТАЦИИ

1. ОБЩИЕ УКАЗАНИЯ

ВНИМАНИЕ!

При покупке котла необходимо убедиться, что его мощность отвечает проекту на отопление Вашего помещения.

Все газоопасные работы, все работы по вводу в эксплуатацию, техническому обслуживанию и ремонту котла должны производиться только специализированной сервисной организацией.

В случае несоблюдения данной инструкции теряют силу любые гарантийные обязательства производителя и, кроме того, возникает опасность травматизма персонала и повреждения оборудования.

Производитель не несет ответственности за любой ущерб, вызванный последствиями неправильной установки оборудования.

Эта инструкция поставляется вместе с оборудованием и обязательно должна быть у каждого пользователя.

Для надежной и экономичной эксплуатации котла рекомендуется изучить инструкцию по монтажу и техническому обслуживанию и соблюдать указания по технике безопасности.

- 1.1. Котлы отопительные водогрейные «Лемакс» серии CLEVER – это теплогенераторы, вырабатывающие тепло от сгорания природного или сжиженного газа и предназначенные для нагрева системы отопления и системы горячего водоснабжения жилых домов, коттеджей, зданий административно-бытового назначения, оборудованных системой водяного отопления с естественной и принудительной циркуляцией теплоносителя.
- 1.2. Замена котла должна производиться специализированной организацией с соблюдением правил окружающей среды.
- 1.3. Производитель не принимает претензии в отношении работоспособности оборудования, смонтированного и установленного с несоблюдением указаний завода-изготовителя, а также за применением комплектующих, не указанных в инструкции.
- 1.4. Срок службы изделия – 14 лет, при соблюдении условий монтажа и эксплуатации.
- 1.5. Оборудование, отслужившее свой срок, необходимо отправлять на повторную переработку в специализированные пункты приема. Компоненты оборудования легко разобрать, отсортировать и отправить на повторную обработку или утилизацию. Упаковка оборудования также подлежит повторной переработке.
- 1.6. Комплект поставки котла «Лемакс» серии CLEVER:
 - Котел;
 - Паспорт котла;
 - Список авторизованных сервисных центров.
- 1.7. Дополнительная комплектация:
 - Датчик наружной температуры;
 - Датчик температуры ГВС;
 - Водонагреватель;
 - Комнатный термостат;
 - Выносная панель;
 - Блок удаленного контроля;
 - Реле минимального давления воды в системе отопления;
 - Комплект перевода на сжиженный газ;
 - Циркуляционный насос;
 - Турбонасадка «Лемакс»
(серия Ld130 для Clever 20, Clever 30 или серия Ld140 для Clever 40).

2. ВВЕДЕНИЕ

- 2.1. Газовый напольный котел состоит из стального теплообменника дымогарного типа инновационной конструкции с антикоррозионной обработкой ингибирующим составом. Внутри дымогарных труб теплообменника установлены турбулизаторы для дополнительного нагрева теплоносителя и повышения КПД котла. Для более эффективного удаления отработавших газов и соединения котла с газоходом установлен тягостабилизатор.
- 2.2. В нижней части котла установлено газогорелочное устройство с установленным итальянским газовым клапаном SIT.
- 2.3. Корпус котла имеет стальную обшивку, под которой находится теплоизоляция, препятствующая потерям тепла.
- 2.4. В верхней части котла установлена панель управления с ЖК дисплеем и встроенной погодозависимой автоматикой. Встроенные элементы безопасности автоматически блокируют работу котла:
 - при погасании пламени;
 - при превышении температуры теплоносителя свыше 95°C;
 - при отсутствии тяги.

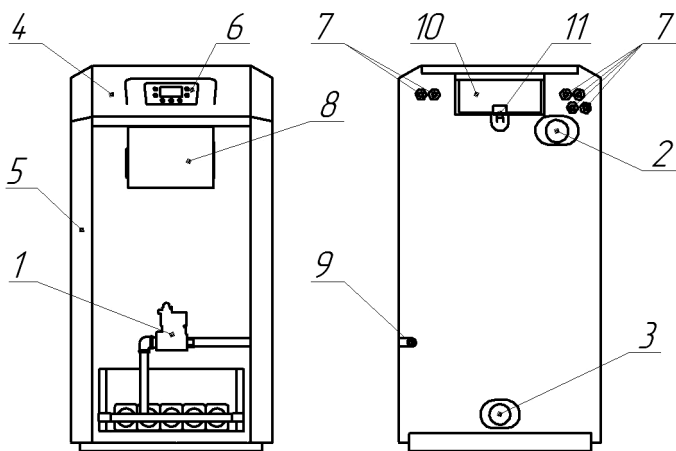


Рис. 1. Основные части котла

1. Газогорелочное устройство с клапаном SIT.
2. Выход отопительной воды.
3. Вход отопительной воды.
4. Верхняя съемная крышка.
5. Боковые съемные панели.
6. Панель управления с ЖК дисплеем и встроенной погодозависимой автоматикой.
7. Отверстия с резиновыми манжетами для кабеля.
8. Блок клемм подключения внешних устройств.
9. Вход газа.
10. Стабилизатор тяги.
11. Термостат тяги.

3. ТЕХНИЧЕСКИЕ ХАРАКТЕРИСТИКИ

3.1. Эксплуатационные параметры.

Таблица 1

Наименование параметров	Ед. изм.	Значения параметров			
		Clever 20	Clever 30	Clever 40	Clever 55
Номинальная теплопроизводительность	кВт	20	30	40	55
Коэффициент полезного действия, до	%	90	90	90	90
Испытательное давление	МПа	0,4	0,4	0,4	0,4
Рекомендованное давление в системе отопления, не более	МПа	0,2	0,2	0,2	0,2
Объем теплоносителя в теплообменнике	л	43	41	62,5	66,5
Диапазон разрежения, при котором обеспечивается устойчивая работа котла	Па	4-25	4-40	4-40	4-40
Расход газа G20 - максимальный - средний *	м ³ /час	2,4 1,25	3,5 1,75	4,5 2,25	6,2 3,1
Максимальная температура воды на выходе из котла	°С	90	90	90	90
Диаметр дымохода	мм	130	130	140	200
Температура отходящих газов, не менее	°С	110	110	110	110
Номинальное давление подачи природного газа (метан)	Па	1300	1300	1300	1300
Напряжение электропитания	В	220	220	220	220
Частота питающей сети	Гц	50	50	50	50
Электрическая мощность (без дополнительных аксессуаров)	Вт	15	15	15	15
Масса: нетто	кг	80	85	110	118
брутто		85	90	116	123
Габариты: высота	мм	961	961	1016	1102
ширина		470	470	532	581
глубина		556	556	608	656

* – результат получен расчетным путем.

3.2. Требования к теплоносителю:

В качестве теплоносителя используйте воду:

- РН – 7-9;
- Жесткость – не более 5 ммоль/л;
- Железо – не более 0,3 мг/л;
- Не допускается наличие в воде механических примесей, агрессивных веществ, нефтепродуктов.

ВНИМАНИЕ!

Жесткая вода образует слой накипи на теплообменнике котла, что приводит к снижению КПД котла.

Допускается использовать незамерзающий теплоноситель на основе пропиленгликоля в соответствии с указаниями по применению завода-изготовителя.

3.3. Габаритные размеры:

Таблица 2

Параметр	Значение параметра			
	Clever 20	Clever 30	Clever 40	Clever 55
A	961	961	1016	1105
B	470	470	532	585
C	556	556	608	660

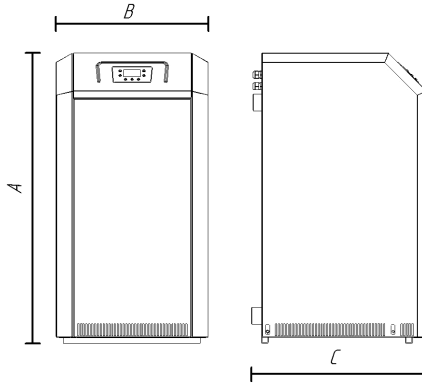


Рис. 2. Габаритные размеры котла

3.4. Присоединительные размеры:

Таблица 3

Параметр	Значение параметров			
	Clever 20	Clever 30	Clever 40	Clever 55
A	87	87	97	102
B	712	712	747	804
C	135	135	150	---
D	75	75	95	263
E	235	235	265	290
d	130	130	140	200



Рис. 3. Присоединительные размеры

4. МОНТАЖ КОТЛА

ВНИМАНИЕ!

Установка оборудования должна производиться в соответствии с данной инструкцией и действующими стандартами.

- 4.1. Объем помещения, в котором устанавливается котел, должен быть не менее 8 м³.
- 4.2. Помещение, в котором устанавливается оборудование, должно быть сухим и защищенным от холода (замерзание воды в котле не допускается). Котёл должен быть установлен на полу из негорючего материала, в других случаях использовать негорючую подложку, например, стальной лист.
- 4.3. В помещении, в котором устанавливается котёл, должна быть предусмотрена приточно-вытяжная вентиляция в верхней и нижней части здания.
- 4.4. Необходимо оставлять свободное пространство вокруг котла для безопасного проведения сервисного обслуживания и ремонтных работ. Рекомендованные минимальные расстояния указаны на схеме (рис.4).

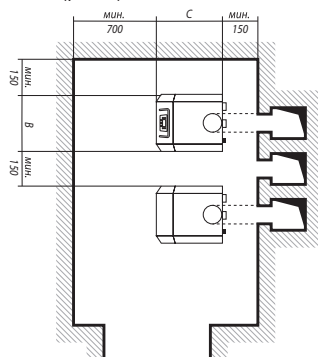


Рис. 4. Схема размещения котла в помещении

- 4.5. Необходимо обеспечить требуемое разрежение в дымоходе (см. табл.1);
- 4.6. Устройство дымохода, к которому подключается котел, должно соответствовать СП42101-2003 «Общие положения по проектированию и строительству газораспределительных систем» (см. рис. 5).

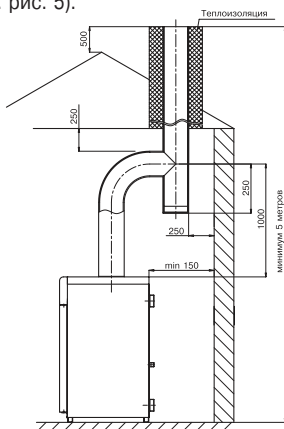


Рис. 5. Схема монтажа дымохода

ВНИМАНИЕ!

Не допускается использовать котёл без дымохода и системы отвода конденсата.

- 4.7. Соединения котла с системой отопления и газовой магистралью должны быть резьбовыми, позволяющими в случае необходимости отсоединять котел. Если котел устанавливается взамен старого котла, необходимо обязательно промыть трубопроводы и радиаторы системы отопления от отложений ржавчины, накипи и осадка. При невыполнении данных требований продукты отложений (ржавчина, осадок) переносятся в котел, что значительно усложняет циркуляцию теплоносителя и снижает теплоотдачу котла. В данном случае претензии относительно температурных показателей теплоносителя при работе котла заводом-изготовителем не принимаются. Подключение к газопроводу должно производиться через диэлектрическую изолирующую вставку. При повышении теплотратов помещения (толщина внешних стен дома, цельность окон и дверей, разводка труб системы отопления в мансардах, чердаках, которые неутеплены, превышение его площади или значительном превышении емкости теплоносителя – количество радиаторов, труб) от установленных стандартами, температура теплоносителя может не достигать заданных значений, что не означает брак котла.
- 4.8. Количество радиаторов и емкость теплоносителя в системе отопления определяется в проекте на систему отопления.
- 4.9. Для правильного наполнения и подпитки закрытой отопительной системы обязательно установите сбросной предохранительный клапан, мембранный расширительный бак необходимого объема. Запрещается установка запорной арматуры на участке трубопровода между котлом, предохранительным клапаном и мембранным баком.
- 4.10. Подпитку котла производить при температуре теплоносителя не более 40 °С.
- 4.11. В системе с естественной циркуляцией теплоносителя горизонтальные участки трубопроводов системы отопления необходимо выполнять с уклоном не менее 10 мм на 1 м в сторону отопительных радиаторов и от них к котлу. Это делается с целью обеспечения свободного выхода воздуха при заполнении системы водой и исключает возникновение воздушных пробок.
- 4.12. Трубопроводы, отопительные радиаторы и места их соединений должны быть герметичными, подтеки воды не допускаются.
- 4.13. После подключения котла к системе газоснабжения и заполнения теплоносителем отопительной системы, работники специализированного сервисного центра или местного управления газового хозяйства должны отрегулировать и проверить на срабатывание автоматику безопасности и регулировку температурных режимов, а также проверить герметичность всех резьбовых соединений на газопроводе котла и до него.

5. РЕКОМЕНДУЕМЫЕ ГИДРАВЛИЧЕСКИЕ СХЕМЫ ПОДКЛЮЧЕНИЯ КОТЛА

Рекомендуемые схемы подключения котла указаны на рис. 6-8.

6. ПОДГОТОВКА К ПЕРВОМУ ПУСКУ

ВНИМАНИЕ!

Перед розжигом газовой горелки проверить наличие тяги. При отсутствии тяги зажигать газогорелочное устройство запрещается.

Запрещается заземление котла на трубопроводы системы отопления и газопроводы.

Первый пуск котла должен производиться квалифицированным специалистом. Необходимо убедиться в следующем:

- а) параметры котла по электропитанию, воде и газу соответствуют имеющимся системам электро-, водо- и газоснабжения;
- б) установка произведена в соответствии с действующими нормативами;
- в) аппарат правильно подключен к электропитанию и заземлению;
- г) давление в системе отопления соответствует установленным параметрам.

При несоблюдении вышеперечисленных требований гарантия от завода-изготовителя теряет свою силу.

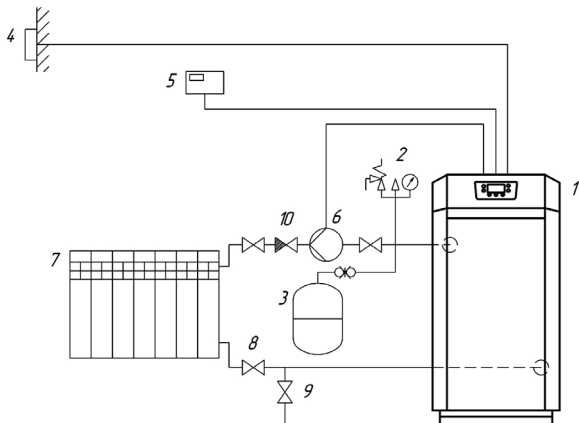


Рис. 6. Гидравлическая схема подключения котла к системе отопления

- | | |
|---|---|
| 1. Котёл | 6. Циркуляционный насос системы отопления |
| 2. Группа безопасности котла | 7. Отопительный прибор |
| 3. Мембранный расширительный бак | 8. Запорная арматура |
| 4. Датчик уличной температуры (опция) | 9. Сливной кран |
| 5. Комнатный термостат или выносной модуль(опция) | 10. Обратный клапан |

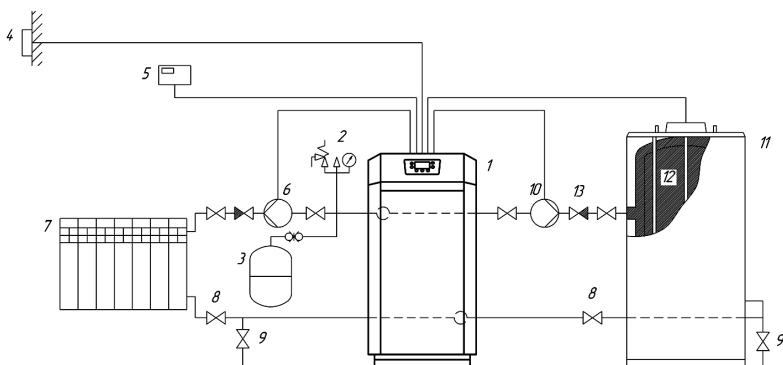


Рис. 7. Гидравлическая схема подключения котла к системе отопления и ёмкостному водонагревателю с двумя насосами

- | | |
|--|--|
| 1. Котёл | 7. Отопительный прибор |
| 2. Группа безопасности котла | 8. Запорная арматура |
| 3. Мембранный расширительный бак | 9. Сливной кран |
| 4. Датчик уличной температуры (опция) | 10. Циркуляционный насос водонагревателя |
| 5. Комнатный термостат или выносной модуль (опция) | 11. Водонагреватель |
| 6. Циркуляционный насос системы отопления | 12. Датчик ГВС (опция) |
| | 13. Обратный клапан |

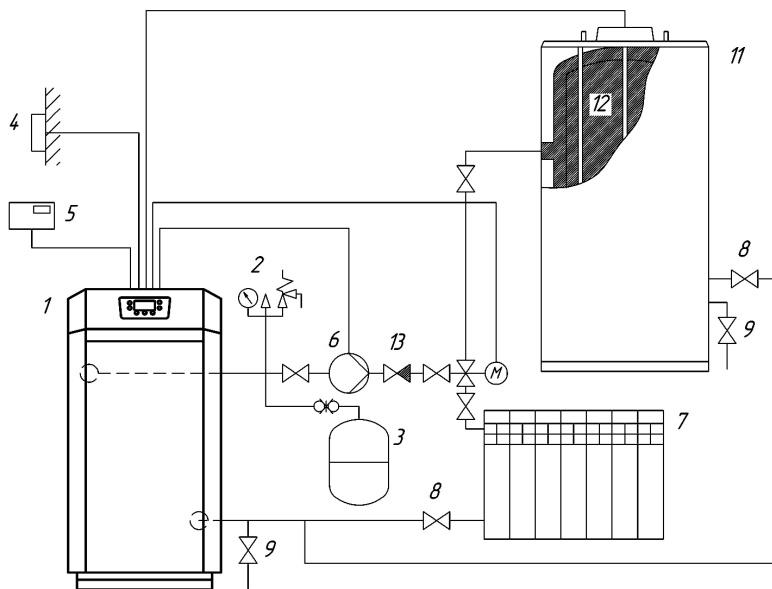


Рис. 8. Гидравлическая схема подключения котла к системе отопления и ёмкостному водонагревателю с разделительным клапаном

- | | |
|--|------------------------|
| 1. Котёл | 7. Отопительный прибор |
| 2. Группа безопасности котла | 8. Запорная арматура |
| 3. Мембранный расширительный бак | 9. Сливной кран |
| 4. Датчик уличной температуры (опция) | 10. Сервомотор клапана |
| 5. Комнатный термостат или выносной модуль (опция) | 11. Водонагреватель |
| 6. Циркуляционный насос системы отопления | 12. Датчик ГВС (опция) |
| | 13. Обратный клапан |

7. ПУСК КОТЛА

Организация, осуществляющая пуск котла, должна иметь установленные законом лицензии. Для осуществления первого пуска и последующего обслуживания котла рекомендуем Вам обращаться в специализированные организации, имеющие право работы с газоиспользующим оборудованием.

Для правильного зажигания горелки нужно:

- 1) подключить котел к электросети;
- 2) открыть газовый кран;
- 3) открыть запорные краны систем отопления и водоснабжения;
- 4) выбрать режим работы (таблица 5);

ВНИМАНИЕ!

При первом запуске котла в газовой трубе возможно образование воздушных пробок. Если котёл не включится, необходимо перезапустить котёл, нажав кнопку «RESET» на 3 сек.

Не прикасайтесь к газоходу во время работы котла и некоторое время после, так как это может привести к ожогам.

Таблица 4

Описание экранных символов:		Описание клавиш:	
	Работа в контуре отопления		Увеличение температуры горячей санитарной воды
	Наличие пламени (горелка работает)		Уменьшение температуры горячей санитарной воды
	Работа в контуре ГВС	MENU	Выбор меню настроек
°C	Градусы Цельсия	MODE	Выбор режима работы ЛЕТО/ЗИМА/ОТОПЛЕНИЕ или ВЫКЛ
	Режим сервисного обслуживания		
RESET	Индикация сброса аварийного состояния котла пользователем		
	Ручной сброс		
	Подключение выносной панели		
8888	Цифровая сигнализация (Температура, код неисправности и т.п.)		
bar	Давление воды в КО		
I	Условная мощность горелки		
<p>Внимание! При первом розжиге горелка может загораться не сразу (пока не выйдет воздух из газовых труб), вызывая «блокировку» котла. В этом случае мы рекомендуем повторять процедуру зажигания, пока газ не дойдет до горелки. Для сброса блокировки нажать RESET на 3 сек.</p>			

7.1. Выбор режима работы котла

Нажимая кнопку «MODE» можно выбрать режим работы котла

Лето | Зима | Только отопление | Выключено (Режим антизамерзания)

Таблица 5

Режим	Символ на дисплее	Описание
Лето		Котёл работает на приготовление горячей воды (при подключении к водонагревателю). Насос системы отопления отключен.
Зима		Котёл работает на систему отопления и приготовление горячей воды (при подключении температурного датчика ГВС)
Только отопление		Котёл работает только на систему отопления (этот режим необходимо применять для базовой модели котла)
Выключено	OFF	Активна функция защиты от замерзания 5°C

7.2. Регулирование температуры в помещении

Для регулирования температуры в помещении можно использовать комнатный термостат (поставляется отдельно). Если комнатный термостат не установлен, температуру в помещении можно изменять задавая температуру теплоносителя в системе отопления нажатием клавиш **III +** или **III -** (таб. 4). Диапазон настройки температуры теплоносителя 35-85°C.

Важно! При эксплуатации котла при температуре теплоносителя в системе отопления ниже 50°C возможно обильное образование конденсата на поверхности теплообменника.

Электронная модуляция обеспечивает нагрев теплоносителя до установленной температуры, изменяя подачу газа к горелке в зависимости от реальной потребности.

7.3. Регулирование температуры горячей санитарной воды.

При подключении датчика ГВС можно регулировать температуру в водонагревателе. Для регулирования температуры горячей воды используйте клавиши **A+** или **A-** (таб. 4). Электронная модуляция обеспечивает нагрев теплоносителя до установленной температуры, изменяя подачу газа к горелке в зависимости от реальной потребности. Диапазон настройки температуры теплоносителя 35-60°C.

7.4. Информационное меню

- 1) Выбрать меню «**sel1/INFO**» кнопкой «**Меню/MENU**»;
- 2) Нажать кнопку «**Сброс/RESET**» на 3 сек. Активируется информационное меню на значении « - 1 - ».
- 3) Нажатием кнопки **A+ / A-** выбрать желаемое значение:
 - « - 1 - » – температура КО,
 - « - 2 - » – температура ГВС,
 - « - 3 - »/PEгс – мощность горелки в %,
 - « - 4 - » – -//-, температура КО_{обр.} (при наличии датчика)
 - « - 5 - »/Отс – температура наружная,
 - « - 6 - » – давление в КО.
- 4) По окончании просмотра нажать кнопку «**Сброс/RESET**» на 3 сек. для выхода на пользовательский экран. Отображение информационного меню автоматически прекращается через 60 сек. бездействия.

7.5. Выключение на длительный период. Защита от замерзания.

Для выключения котла выберите режим «Выключено» кнопкой **MODE**.

Рекомендуется избегать частых сливов воды из системы отопления, т.к. частая замена воды приводит к ненужным и вредным отложениям накипи внутри котла и теплообменников.

В котле работает функция «антизаморозки», которая при температуре воды на подаче системы отопления менее +5°C включает горелку; горелка работает до достижения температуры 30°C на подаче, вне зависимости от сигнала комнатного термостата.

Данная функция работает, если:

- котел подключен электрически;
- в сети есть газ;
- котел не заблокирован.

7.6. Полное выключение котла

- a) Для полного выключения котла необходимо отключить электропитание прибора.

ВНИМАНИЕ!

При отключении питания котла возможно замерзание воды в теплообменнике и его повреждение.

8. НАСТРОЙКА СТАНДАРТНЫХ ПАРАМЕТРОВ КОТЛА

Для изменения параметров необходимо произвести следующие манипуляции с панелью управления котла.



- Выбрать меню **SEL2/PPRR** кнопкой **MENU**;
- Нажать кнопку **RESET** на 3 сек. Активируется сервисное меню на параметре **P00**.
- Нажатием кнопки **|||| + / |||| -** выбрать редактируемый параметр **PXX**;
- Нажать кнопку **MODE**, при этом, когда символ  начнет мигать необходимо отпустить кнопку **MODE**.
- Нажатием кнопок **▲ - / ▼ -** выбрать требуемое значение редактируемого параметра **PXX**. Значения приведены в таблице 6;
- Нажать кнопку **MODE** в течении 3 сек., при этом, когда символ  перестанет мигать необходимо отпустить кнопку **MODE**.
- Повторить пункты 3...7 для всех редактируемых параметров.
- По окончании настройки нажать кнопку **RESET** для сохранения выбранных значений параметров и выхода из меню настроек. После выхода в пользовательское меню отпустить кнопку **RESET**.

Таблица 6

№ параметра	Параметр	Описание	Диапазон	Заводские настройки
P00	Тип газа	0 – природный газ или 1 – сжиженный газ (LPG) п.8.2	0-1	0
P01	Мак мощность контура отопления	MAX мощности отопления задаётся в зависимости от теплопотерь здания для оптимизации режима регулирования температуры	0-100%	100
P02	Мощность при розжиге (форсированный пуск)	Мощность горелки при включении электронного розжига. Позволяет создать оптимальные условия для уверенного зажигания горелок	0-100%	40
P03	Задержка повторного включения (антицикл)	Если температура отопления выросла более, чем на 5°C от заданной, горелка выключается на заданное время	0-10 мин	1
P04	Время набора мощности для контура отопления	Время после розжига горелки, когда мощность её плавно повышается от значения P16 до максимальной или мощности определённой регулятором температуры контура отопления	0-10 мин	7
P05	Выбег насоса для контура отопления	Время работы насоса после выключения горелки в режиме отопления	0-180сек	30
P06	Выбег насоса для ГВС	Время работы насоса после прекращения действия режима ГВС	0-180сек	30
P07	Режим задания температуры ГВС	0 – фиксированная. Температура ГВС поддерживается в диапазоне 63-65гр 1 – пользовательская. Температура ГВС поддерживается в диапазоне от заданной температуры ГВС до заданной температуры ГВС+5°C	0-1	1
P08	Выбор кривой нагрева	Задаёт зависимость температуры теплоносителя в контуре отопления от наружной температуры. Чем выше это значение, тем больше будет заданная температура отопления при одинаковой наружной (уличной). (функция активна при установке датчика наружной (уличной) температуры) п.8.1	0-30	30
P09	Источник контроля температуры ГВС	0 – не активна 1 – не активна 2 – бак косвенного нагрева с терморезистором NTC 10K@25°C 3 – бак косвенного нагрева со встроенным термостатом (термореле)	0-3	2
P10	Точность поддержания температуры в баке ГВС	Нагрев воды в баке косвенного нагрева включится, если температура упадет на выбранное значение P10 ниже, чем задано для ГВС	1-10	3
P11	Превышение температуры в КО при нагреве ГВС	При нагреве бака ГВС температура в КО превышает на выбранное значение (Туст.ГВС + P11)	5-20	15

№ параметра	Параметр	Описание	Диапазон	Заводские настройки
P12	Периодичность активации функции защиты от бактерии «legionella»	Один раз в P12 дней температура в баке ГВС доводится до 62°C (+5°C) для борьбы с бактериями «legionella»	сутки	7
P13	Конфигурация гидравлической системы	0 – 3-х ходовой кран + циркуляционный насос 1 – два циркуляционных насоса	0-1	0
P14	MAX мощность в режиме ГВС	Задаёт мощность в режиме ГВС	0-100	100
P15	Ограничение роста температуры отопления в режиме ГВС	Функция не активна	-/-	0
P16	MIN мощность для процесса регулирования (отопление и ГВС)	Позволяет регулятору температуры работать на линейном участке характеристики клапана	0-100	0
P17	Время набора мощности для ГВС	Время после розжига горелки, когда мощность её плавно повышается от значения P16 до максимальной или мощности определённой регулятором температуры ГВС. 1 шаг значения параметра равен 2 сек.	0-255	0
P18	Выбор устройства контроля расхода ГВС	Функция не активна	-/-	0
P19	Выбег вентилятора	Время работы вентилятора после выключения горелки (требуется оснащение системой принудительного дымоудаления турбонасадки «Лемакс»)	10-60сек	20
P20	Выбор типа устройства для контроля давления воды	0 – реле давления 1 – датчик давления	0-1	0
P21	Выбор информации выводимой в нижней строке индикатора	0 – ничего 1 – давление теплоносителя в контуре отопления (дополнительный аксессуар) 2 – температура наружного термодатчика (дополнительный аксессуар)	0-2	0

8.1. Выбор кривой нагрева

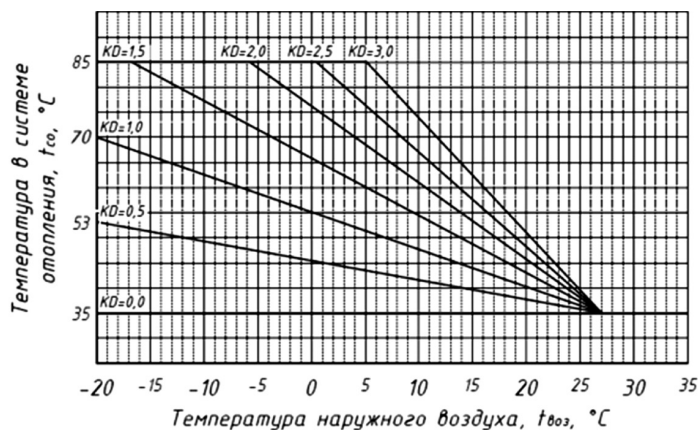


Рис. 9. Кривые нагрева

Выбор кривой нагрева, т.е. зависимости температуры подачи в контур системы отопления от температуры наружного воздуха возможен только при подключении датчика уличной температуры.

Кривая KD задает зависимость температуры отопления от температуры на улице. Помещению с лучшей теплоизоляцией соответствует более пологая кривая.

Изменение наклона кривой соответствует следующим значениям температуры системы отопления: шаг ~ 3,5°C, диапазон от 35°C до 85°C, кривые 1,5 и выше влияют только на изменение скорости достижения предельной температуры 85°C.

Например: при настроенной кривой 1,0 и уличной температуре воздуха минус 20°C котёл будет подавать в систему отопления теплоноситель температурой 70°C (см. рис. 9).

8.2. Перевод котла на сжиженный газ

Котел может работать как на метане (G20), так и на сжиженном газе (G31). Перевод котла на другой тип газа должен выполняться только специалистами авторизованных сервисных центров.

9. ПОДКЛЮЧЕНИЕ ДОПОЛНИТЕЛЬНЫХ УСТРОЙСТВ

Внимание!

Подключение дополнительных устройств должен выполнять только квалифицированный специалист на отключенном от питающей электрической сети оборудовании.

9.1. Установка устройства для принудительного отвода продуктов сгорания:

Для принудительного отвода продуктов сгорания котлов «Лемакс» серии «Clever» допускается использование специализированного оборудования (Турбонасадка «Лемакс»):

- Clever 20 – серия Ld130;
- Clever 30 – серия Ld130;
- Clever 40 – серия Ld140;
- Clever 55 – нет.

Подсоединение к дымоходу – смотри паспорт оборудования, подсоединение электрической части, смотри ниже.

- проденьте пятижильный кабель 5 x 0,75мм² идущий от системы принудительного дымоудаления, через проходную муфту в корпусе;
- провод заземления системы принудительного дымоудаления подключите к клемме 4, провода ноль и фаза подключите к клеммам 5 и 6 соответственно;
- отсоедините провода от клемм 24 и 25;
- подсоедините провода реле давления воздуха системы принудительного дымоудаления к клеммам 24 и 26;
- подключение производить согласно инструкции к системе принудительного дымоудаления.

9.2. Подсоединение комнатного термостата:

- удалите перемычку между клеммами 16 и 17;
- проденьте двухпроводной кабель, идущий от датчика, через проходную муфту в корпусе и подключите его к клеммам 16 и 17;
- подключение к комнатному термостату производить согласно инструкции к комнатному термостату.

Рекомендуется использовать кабель 2x0,75 диаметром до 8 мм с максимальной длиной до 30 м.

9.3. Подсоединение датчика наружной температуры:

- проденьте двухпроводной кабель, идущий от датчика, через проходную муфту в корпусе и подсоедините его к клеммам 18 и 19;
- подключение к датчику наружной температуры производить согласно инструкции к датчику. Рекомендуется использовать кабель 2x0,75 диаметром до 8 мм с максимальной длиной до 30 м.

9.4. Подсоединение температурного датчика ГВС:

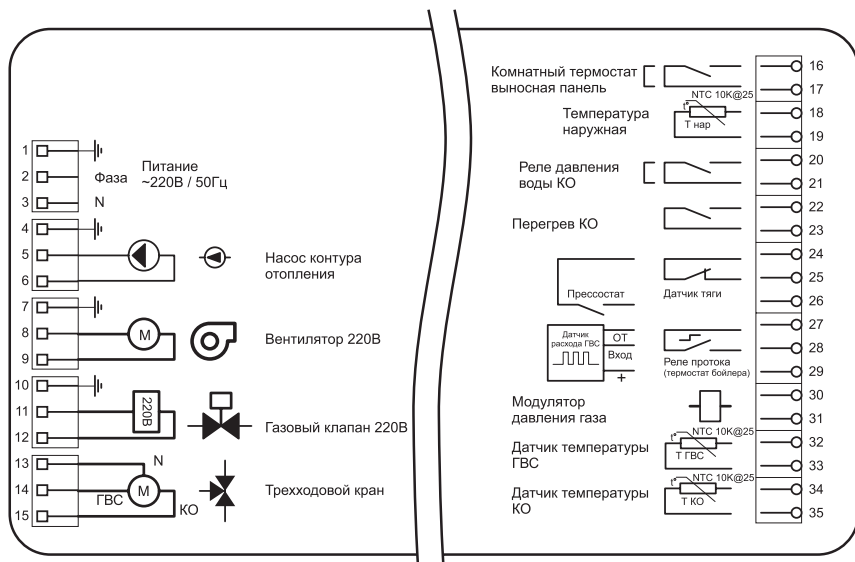


Рис. 10. Подключение дополнительных устройств

- проденьте двухпроводной кабель, идущий от датчика ГВС, через проходную муфту в корпусе и подсоедините его к клеммам 32 и 33;
- подключение к датчику ГВС производить согласно инструкции к датчику.

Рекомендуется использовать поставляемый отдельно датчик диаметром 6 мм с длиной кабеля 4м.

9.5. Подсоединение реле минимального давления системы отопления :

- удалите перемычку между клеммами 20 и 21;
- проденьте двухпроводной кабель, идущий от реле минимального давления, через проходную муфту в корпусе и подключите его к клеммам 20 и 21;
- подключение к реле минимального давления производить согласно инструкции к реле минимального давления.

Рекомендуется использовать кабель 2x0,75 диаметром до 8 мм с максимальной длиной до 30 м.

9.6. Подсоединение выносной панели ОТ:

- удалите перемычку между клеммами 16 и 17;
- проденьте двухпроводной кабель, идущий от выносной панели, через проходную муфту в корпусе и подключите его к клеммам 16 и 17;
- подключение к выносной панели производить согласно инструкции к выносной панели.

Рекомендуется использовать кабель 2x0,75 диаметром до 8 мм с максимальной длиной до 25 м.

9.7. Подсоединение насоса на отопление:

ВНИМАНИЕ!

Максимальная мощность насоса подключаемого к клеммам не должна превышать 160 Вт. При превышении мощности рекомендуется использовать промежуточное реле.

- проденьте трехпроводной кабель, идущий от насоса, через проходную муфту в корпусе;

- провод заземления подключите к клемме 4;
- провода ноль и фаза подключите к клеммам 5 и 6 соответственно;
- подключение насоса отопления производить согласно инструкции к насосу.

9.8. Подсоединение насоса ГВС:

ВНИМАНИЕ!

Максимальная мощность насоса подключаемого к клеммам не должна превышать 100 Вт. При превышении мощности рекомендуется использовать промежуточное реле.

- проденьте трехпроводной кабель, идущий от насоса, через проходную муфту в корпусе;
- провод заземления подключите к клемме 4;
- провода ноль и фаза подключите к клеммам 13 и 15 соответственно;
- подключение насоса ГВС производить согласно инструкции к насосу.

9.9. Подсоединение привода трехходового клапана:

- проденьте трехпроводной кабель, идущий от насоса, через проходную муфту в корпусе и подключите его к клеммам 13, 14 и 15;
- подключение привода производить согласно инструкции к приводу.

10. ЭЛЕКТРООБОРУДОВАНИЕ

Электробезопасность котла гарантируется только при правильном заземлении в соответствии с действующими нормативами.

Параметры сети: 220В / 50-60Гц +10/-15 %.

ВНИМАНИЕ!

Несоответствие питающей сети требованиям ГОСТ Р 54149-2010 может повлечь выход электрооборудования из строя. В зависимости от степени и вида отклонения в каждом конкретном месте установки оборудования необходимо подбирать стабилизатор и другие защитные устройства.

С помощью прилагаемого трехжильного кабеля подключите котел к однофазной сети переменного тока 220В/50Гц с заземлением.

Конструкция котла позволяет не учитывать полярность при подключении к электрической сети, важным условием является правильное подключение заземления.

Используйте двухполюсный выключатель с расстоянием между разомкнутыми контактами не менее 3 мм. При замене сетевого кабеля рекомендуется использовать кабель сечением 3x0.75 мм² и максимальным диаметром 8 мм.

В цепи питания платы управления установлен плавкий предохранитель на 3.15А (F3.15L250V).

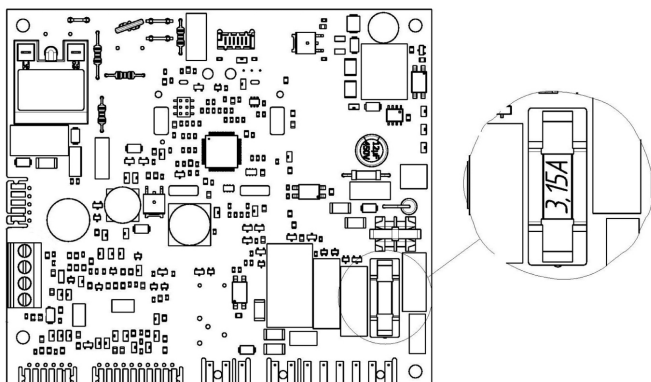


Рис. 11. Расположение предохранителя

11. СООБЩЕНИЯ ОБ ОШИБКАХ

ЖК-дисплей также используется для диагностики ошибок с целью отображения неисправного состояния. В случае возникновения неисправности высвечивается соответствующий код ошибки (в мигающем состоянии), а также символ.

В случае, если высветился код неисправности, а символ отсутствует, то следует произвести отключение котла от сети и обратиться в сервисную службу. Ошибка будет сброшена автоматически после устранения неисправности. Перечень возможных кодов неисправностей приведен в таблице 6. Для осуществления сброса ошибки котла нажмите кнопку **RESET** (таб. 4) на 3 сек. При повторных отображениях данной неисправности обратитесь в обслуживающую организацию.

ВНИМАНИЕ:

Можно осуществить только 5 попыток сброса котла, затем котел блокируется.





Рис. 12. Индикация неисправности

Таблица 7

Код	Описание неисправности	Механизм сброса
E01	Отсутствие пламени	ручной
E02	Перегрев в контуре отопления	ручной
E03	Нет тяги по реле давления воздуха	ручной
E04	Низкое давление воды в КО	авто
E05	Неисправен датчик температуры КО	авто
E06	Неисправен датчик температуры ГВС	авто
E22	Ошибка памяти	питанием
E31	Вышло время ожидания соединения с ПДУ	авто
E46	Датчик давления воды неисправен	авто
E48	Высокое давление воды	авто
E62	Обрыв в шлейфе панели управления	авто
E72	Ошибка определения конфигурации котла	ручной
E76	Обрыв цепи модулятора клапана	авто
E77	Низкое напряжение питания котла	авто
E78	Неверный датчик температуры КО	авто

Важно! Режим заполнения КО теплоносителем.

При первом включении котла активируется режим заполнения КО теплоносителем. Этот режим позволяет провести диагностику на работоспособность циркуляционного насоса до запуска основной горелки котла, а так же наиболее эффективно выполнить дегазацию теплоносителя в КО. Насос включается в работу на 15 минут, при этом на экране периодически отображается надпись «PunP/run». В это время остальные функции не активны. Выйти из этого режима можно нажав кнопки **RESET** и . Можно вновь активировать режим заполнения зажав сочетание кнопок **RESET** и  в течение 3 сек. После этого на экране на некоторое время отобразится надпись «PunP/on». Котел перейдет в режим заполнения системы КО водой после перезапуска.

12. НАСТРОЙКА ГАЗОВОГО КЛАПАНА

Подключить котел к контуру утилизации тепла, соответствующий мощности испытуемого котла.

Подключить дымоотводящий патрубок к газоотводящему тракту котла. Обеспечить разряжение в дымоходе в допустимых пределах (см. таблицу 1).


Подключить котел к питающей газовой сети.

Подключить котел к питающей электрической сети.

- Подключить манометр к точке измерения (штуцер) (2) на газовом клапане для контроля давления питающей сети (Давление входящее). Значение входящего давления при номинальном расходе на горелке должно соответствовать 1300 Па.
- Подключите манометр в точку измерения (штуцер) (1) на газовом клапане;
- Если установлен защитный колпачок на модуляторе – снимите его. По окончании настройки установите его обратно.

Важно! Стабильная работа котла обеспечивается в диапазоне входящих давлений газа от 600 Па до 2500 Па, однако, при этом значения минимальной и максимальной мощности могут отличаться от номинального.

12.1. Настройка давления газа при максимальной мощности:

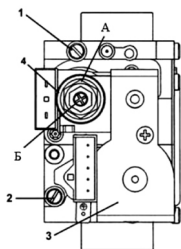
- Включите котёл в режим «Отопление» и зажмите одновременно кнопки «Reset» и , держите их нажатыми в течении 5 сек. По истечении этого времени включится режим максимальной мощности и на дисплее появится надпись «C5»;
- Настройте давление газа с помощью гайки (А) на модуляторе газового клапана.
- Зажмите кнопку «Reset» в течение 5 сек. для выхода из режима максимальной мощности.

12.2. Настройка давления газа при минимальной мощности:

- Снимите один из разъемов с катушки модуляции, включится режим малого пламени ;
- Придерживая ключом гайку (А) настройте давление газа с помощью внутреннего винта (Б).

12.3. Контроль

- Проконтролируйте давление газа при макс. мощности горелки. Давление должно соответствовать максимальному значению, которое указано в таблице 8;
- Проконтролируйте давление газа при мин. мощности горелки. Давление должно соответствовать минимальному значению, которое указано в таблице 8;
- Установите защитный пластиковый колпачок на узел регулировки и опломбируйте;
- Отсоедините манометр и проконтролируйте герметичность штуцеров в точках измерения;
- Проконтролируйте герметичность газовой магистрали, арматуры и устройства регулирования.



1. Штуцер газового клапана для измерения давления на горелке
2. Штуцер газового клапана для измерения входного давления
3. Электрический клапан
4. Модулятор с устройством регулирования максимального и минимального давления

Рис. 13. Газовый клапан SIT 845 Sigma.

12.4. Давления газа

Таблица 8

Тип газа	Модель котла							
	Clever 20 (Макс / Мин), Па		Clever 30 (Макс / Мин), Па		Clever 40 (Макс / Мин), Па		Clever 55 (Макс / Мин), Па	
G20 (Метан)	1100	300	1100	300	1050	300	1000	300
G30 (Пропан-бутан)	2700	950	2700	950	2700	950	2700	950

13. УКАЗАНИЯ ПО УХОДУ

Для поддержания эффективной и безопасной работы Вашего котла в конце каждого сезона его должен проверить квалифицированный специалист. Качественное обслуживание обеспечивает долгий срок службы и экономичную работу системы. Внешнее покрытие котла нельзя чистить абразивными, едкими или легковоспламеняющимися моющими средствами (такими как бензин, спирт и т.п.). Перед чисткой всегда отключайте агрегат от сети (см. главу 7 «Выключение котла»).

14. ОБЩИЕ ТРЕБОВАНИЯ

Монтаж, техобслуживание и первый пуск газовых установок бытового назначения должны производиться согласно действующим нормам и правилам, а именно:

- СНиП II-35-76 «Котельные установки»
- СП 62.13330.2011 «Газораспределительные системы. Актуализированная редакция СНиП 42-01-2002»;
- СП 41-108-2004 «Поквартирное теплоснабжение жилых зданий с теплогенераторами на газовом топливе»;
- СНиП 41-01-2003 «Отопление, вентиляция и кондиционирование»;
- СП 7.13130.2009 «Отопление, вентиляция и кондиционирование. Противопожарные требования»;
- ПУЭ «Правила устройства электроустановок»;
- Правила противопожарного режима в Российской Федерации, утвержденные постановлением Правительства Российской Федерации от 25.04.2012 г. №390.

ПАСПОРТ ИЗДЕЛИЯ

1. ОБЩИЕ СВЕДЕНИЯ

Котлы отопительные газовые «Лемакс» серии «CLEVER» изготовлены в соответствии с ТУ 4931-017-24181354 и требований ТР ТС 016/2011, ТР ТС 004/2011.

Котлы предназначены для нагрева систем отопления жилых и неопасных производственных помещений, а также для горячего водоснабжения в санитарных целях.

Котел подключается к системе отопления и к системе приготовления горячей воды в соответствии с его характеристиками и мощностью. Система отопления должна быть спроектирована под требования конкретного помещения. Котел должен устанавливаться квалифицированным специалистом, в соответствии с действующими нормами и правилами.

Габаритные размеры приведены на рисунке 4 и в таблице 3.

2. КОМПЛЕКТНОСТЬ

Наименование	Количество, шт.
Котел отопительный газовый «Лемакс» серии «CLEVER»	1
Руководство по эксплуатации, паспортРЭ 4931-017-24181354-2015	1
Упаковочная тара	1

3. ГАРАНТИЙНЫЕ ОБЯЗАТЕЛЬСТВА

- 3.1. Гарантийный срок эксплуатации котла при выполнении обязательного ежегодного профилактического обслуживания и соблюдении потребителем условий транспортировки, хранения, монтажа и эксплуатации – 24 месяца со дня продажи.
- 3.2. В случае отказа в работе котла в течение гарантийного срока эксплуатации при соблюдении требований п. 3.1. потребитель имеет право на бесплатный ремонт. Гарантийный ремонт котла производится специализированными сервисными центрами или службами газового хозяйства. По результатам ремонта оформляется талон на гарантийный ремонт.
- 3.3. Предприятие-изготовитель не несет ответственности и не гарантирует работу котла в случаях:
 - несоблюдения правил установки и эксплуатации;
 - если монтаж и ремонт котла проводились лицами или организациями на это не уполномоченными;
 - если не заполнен контрольный талон на установку котла (нет печати организации);
 - если в гарантийном талоне отсутствует штамп торгующей организации и дата продажи;
 - если не проводилось обязательное ежегодное обслуживание котла;
 - при механических повреждениях и нарушениях пломб;
 - при образовании накипи и прогара на стенах теплообменника.
- 3.4. Срок службы котла 14 лет.
- 3.5. Предприятие оставляет за собой право вносить изменения, не ухудшающие эксплуатационных характеристик.
- 3.6. Работы, связанные с техническим и профилактическим обслуживанием, не являются гарантийными.
- 3.7. Предприятие-изготовитель не несёт ответственности за какие-либо повреждения, связанные с использованием в котле (аппарате) комплектующих и запасных частей других производителей.

4. ПРАВИЛА УПАКОВКИ, ТРАНСПОРТИРОВАНИЯ, ХРАНЕНИЯ

- 4.1. Котлы поставляются в упаковке предприятия-изготовителя.
- 4.2. Котлы транспортируются автомобильным, водным и железнодорожным транспортом в соответствии с правилами перевозки грузов, действующими на конкретном виде транспорта.
- 4.3. Котлы транспортируются только в вертикальном положении, резкие встряхивания и кантовка не допускаются. При транспортировке необходимо предусмотреть надежное закрепление котлов от горизонтальных и вертикальных перемещений.
- 4.4. Упакованные котлы должны складироваться вертикально не более 1 ряда.
- 4.5. Неустановленные котлы хранятся в упаковке предприятия-изготовителя. Условия хранения котлов в части воздействия климатических факторов - 4 ГОСТ 15150-86.
- 4.6. Монтаж и демонтаж газопроводов, установка газовых приборов, аппаратов и другого газоиспользующего оборудования, присоединение их к газопроводам, системам поквартирного водоснабжения и теплоснабжения производится специализированными организациями.



5. СВЕДЕНИЯ ОБ УТИЛИЗАЦИИ

После завершения эксплуатации котёл необходимо демонтировать, выполнив следующие операции:

- отключить котёл от электросети;
- перекрыть запорные краны на трубопроводах системы отопления, слить воду из котла (при отсутствии запорных кранов слить воду из всей системы отопления);
- перекрыть запорный газовый кран;
- отсоединить трубопроводы системы отопления, ГВС и газа;

Необходимо помнить, что котёл является потенциально травмоопасным объектом! Поэтому при утилизации необходимо максимально обеспечить безопасность для окружающих.

Демонтированный котёл рекомендуется сдать в специализированную организацию.

6. ОТМЕТКИ О ПРОВЕДЕНИИ ЕЖЕГОДНОГО ТЕХНИЧЕСКОГО ОБСЛУЖИВАНИЯ

Дата	Наименование организации	Подпись, штамп

Обслуживание котла должна производить специализированная организация.

При ежегодном техническом обслуживании котла необходимо:

1. Проверить состояние дымохода и силу тяги в нем;
2. Проверить и при необходимости очистить теплообменник;
3. Проверить срабатывание датчика перегрева и датчика тяги и других устройств безопасности;
4. Проверить и при необходимости отрегулировать входное и выходное давление газа на газовом клапане;
5. Проверить работу газового клапана



7. КОНТРОЛЬНЫЙ ТАЛОН НА УСТАНОВКУ КОТЛА

1. Дата установки _____

2. Адрес установки _____

3. Наименование обслуживающей организации _____

4. Кем произведен монтаж _____

5. Кем произведены (на месте установки) регулировка
и наладка котла _____

6. Дата пуска газа _____

7. Кем произведен пуск газа и инструктаж _____

8. Подпись лица, заполнившего талон _____

9. Подпись абонента _____

« ____ » _____ 20__ __ год

10. Штамп организации _____

« ____ » _____ 20__ __ год



КОРЕШОК ТАЛОНА

на гарантийный ремонт котла _____ 20__ г. Представитель организации
Изыят « ____ » _____

ГАРАНТИЙНЫЙ ТАЛОН №1
ООО «ЛЕМАКС»
г. Таганрог, Ростовская область,
Николаевское шоссе, 10 «в», тел./факс.: (8634) 31-23-45
ТАЛОН № _____

Заводской номер _____
Модель котла _____
Фирма-продавец _____
« ____ » _____ 20__ г.

Штамп магазина

Владелец и его адрес _____

Выполнены работы по устранению неисправностей:

Представитель организации _____

(ФИО, дата)

Владелец (подпись) _____

Штамп организации _____

(подпись)

« ____ » _____ 20__ г.

КОРЕШОК ТАЛОНА

на гарантийный ремонт котла _____ 20__ г. Представитель организации
Изыят « ____ » _____

ГАРАНТИЙНЫЙ ТАЛОН №2
ООО «ЛЕМАКС»
г. Таганрог, Ростовская область,
Николаевское шоссе, 10 «в», тел./факс.: (8634) 31-23-45
ТАЛОН № _____

Заводской номер _____
Модель котла _____
Фирма-продавец _____
« ____ » _____ 20__ г.

Штамп магазина

Владелец и его адрес _____

Выполнены работы по устранению неисправностей:

Представитель организации _____

(ФИО, дата)

Владелец (подпись) _____

Штамп организации _____

(подпись)

« ____ » _____ 20__ г.

8. СЕРВИСНЫЕ ЦЕНТРЫ

Регион	Населенный пункт	Сервисный центр	Телефонный номер
Алтайский край	Барнаул	Барнаулаулгоргаз	(3854) 30-44-04
	Барнаул	Газпром газораспред. Барнаул	(3852) 28 - 20 - 00
	Барнаул	Единая Служба Газа	8-800-700-18-32, 8-800-250-18-32
Астраханская область	Бийск	Барнаулаулгоргаз	(3852) 28-40-02
	Новоалтайск	Новоалтайскгоргаз	(38532) 8-63-93, 600-420
	Астрахань	Астраханьоблгаз	(8512) 39-23-25, 39-00-56
	Астрахань	КВ - Сервис	(8512) 29-62-40
	Белгород	ИП Шербаков Е.Д.	8-903-642-00-03
	Белгород	ИП Уколов В.В.	(4722) 20-14-35, 8-919-286-75-05
	Белгород	ИП Гринёв Ю.И.	(4722) 500-558, 8-903-642-05-58
	Белгород	СЦ Инвест	(4722) 23-19-19, 8-910-737-22-10
	Валуйки	Аква Терм	(47236) 3-77-18
	Тупикин	ГазОскол	8-980-385-89-00
	Дубовое	ВИД	8-910-320-43-15
	Старый Оскол	ИП Колесник М.В.	(4725) 32-56-54, 8-960-620-93-69
	Старый Оскол	ИП Трубочников И.П.	(4725) 430-027, 8-905-678-80-82, 8-903-642-30-71
	Старый Оскол	Термо Люкс (ИП Пушкарь А.В.)	(4722) 500-558, 8-920-567-57-47
Старый Оскол	ТОРГАЛЬЯНС	8-920-585-52-64	
Строитель, Белгород	ИП Анацкая А.Ю.	(4722) 207-242, 8-910-36-36-36-9	
Брянская область	Брянск	Газсервис	(4832) 51-44-74
Владимирская область	Гусь-Хрустальный	ИП Заичикова Н.А.	(49241) 2-62-53, (49241) 2-62-53, 8-900-475-57-23
	Владимир	Аванпорт	(4922) 32-22-10, 8-920-920-29-29
Вологодская область	Карабаново	Тепло Дар	8-919-001-22-33, (49244) 5-10-09
	Ковров	АЯКС	(49232) 3-03-86, 3-27-30
	Муром	Техно Друг-сервис	(49234) 3-35-54
	Муром	САНТ	(49234) 3-60-83
	Петушки	ТРИГЛАВ	8-905-145-91-91, 8-905-145-86-68
	Волгоград	Ремгаз-В	8-905-334-06-05, 8-917-833-11-40
Волгоградская область	Волгоград	Универсалпромсервис	(8442) 624-998, 624-934
	Волгоград	ВолгоградГазСервис	(8442) 56-42-42, 56-42-40, 8-903-370-21-16
	Тупикин	ИП Шилов А.В.	8-910-366-00-88, (47241) 7-00-88
	Камышин	Газ-Сервис	(84457) 5-04-38, 8-927-25-81-778
	Камышин	ИП Пономарёв А.А.	(84463) 2-65-45, 8-929-783-30-03
	Камышин	ИП Трегубова Е.В.	8-927-518-26-84, (84457) 5-05-60
	Котово	КотовоГазСтройСервис	(84455) 4-49-79, 2-11-21, 8-937-73-28-427
	Котово	Гермес Сервис	8-937-548-17-16
	Михайловка	ИП Колотов С.А.	8-902-387-08-02, 8-937-537-97-17
	Михайловка	ИП Мирошниченко Д.С.	8-906-402-14-53
	Новоаннинский	ИП Черняев Н. Ю.	8-987-643-34-30, 8-902-099-38-11
	Фролово	Велес	8-905-390-45-15, (84465) 4-12-10
	Вологодская область	Вологда	Газпром газораспред. Вологда
Великий Устюг		Транзит	(81738) 26-908
Шексна		ИП Хабурина И.В.	8-921-258-48-81, 8-921-838-80-88
Бутурлиновка		ИП Горлов Н.И.	(47361) 2-11-51, 8-915-588-43-08
Воронежская область	Воронеж	Компания АКИ	(4732) 774-999
	Воронеж	ИП Комельский А.В.	(4732) 39-83-83, 58-54-20, 8-910-241-32-66
	Воронеж	Лаборатория света	(4732) 54-68-87
Ивановская область	Лиски	ИП Соломников В.И. Термоисистемы	(47391) 4-17-55
	Рососход	ИП Попов И.В.	(47396) 47-478
	Иваново	ИП Турцев А.К.	8-910-680-24-34, 8-961-244-75-33
	Кинешма	ИП Журавлёв И.Н.	8-910-998-53-87, 8-906-618-06-91
	Фурманов	ИП Гуняева М.В.	8-920-674-49-07, 8-980-694-62-69
Калининградская обл.	Шяу	МИР ТЕПЛА	(49351) 3-71-20, 8-920-678-50-25
	Калининград	Новый элемент	(4012) 507-997
Калужская область	Калуга	Газ Сервис	(4872) 701-195
	Таруса	ИП Царенков А.С.	8-903-815-52-36
Кировская область	Киров	ПКП ГазТеплоСтрой	(8332) 62-92-50, 37-45-67
	Киров	Технология Тепла	(8332) 56-30-30, 21-30-31
	Киров	ГазТеплоСервис	(8332) 22-08-58, 22-55-92
Костромская область	Кострома	Газтехсервис	(4942) 42-31-72
	Кострома	Мастергаз	(4942) 321-041
	Кострома	ТД Лаборатория Автоматики	(4942) 54-29-96, 8-930-320-29-96
	Нерехта	ТеплоГазСервис	8-910-950-94-62
	Армавир	Продфит	(86137) 583-90
Краснодарский край	Армавир	ИП Шевцов А.	8-918-483-49-33, 8-953-095-24-62
	Белая Глина	Белая Глинаярайгаз	(86154) 7-36-74, 8-928-430-98-58
	Белая Глина	ИП Дрюмов Владимир Пантелеевич	8-918-63-66-409
	Горячий Ключ	ИП Кручинин С.В.	(86159) 3-58-88, 8-918-242-99-79
	Горячий Ключ	Горчачиклосской горгаз	(86159) 4-61-74, 4-61-81
	Ейск	Ейскгоргаз	(86132) 2-14-83, 2-12-56
	Каневская	Каневскаярайгаз	(86164) 4-21-04
	Каневская	ГАЗТЕПЛОКОМ	(86164) 7-98-75, 8-988-40-44-104
	Каневская	ЭлитСервис	8-918-292-25-79
	Кореновск	ИП Левинская М.А.	(86142) 4-01-75, 8-989-819-74-80, 8-918-624-03-98
	Краснодар	Краснодар Газ-Сервис	(861) 279-39-68
	Краснодар	Отопление-Сервис Краснодар	8-938-42-42-443, 8-960-479-62-79
	Краснодар	Теплотехника	(861) 266-02-92, 8-900-100-22-40
	Краснодар	Сантехгазсервис	8-953-115-06-32, 8-967-671-39-03
Краснодар	Авмамастер-Сервис	(861) 279-08-09, 8-918-355-71-61	
Краснодар	Сантехмонтаж Плюс	(861) 228-10-69	
Крыловская	Крыловскаярайгаз	(86161) 3-09-81, 3-09-80, 3-19-98	
Ленинградская	ЭлитСервис	(86164) 65-495	
Лабинск	ИП Гордеева Анна Викторовна	8-918-22-44-777	
Новороссийск	СанТехМонтаж-Б	8-918-350-65-67, (8617) 76-60-59	
Новороссийск	ИП Малов С.С.	8-988-769-99-58	
Новороссийск	ИП Катложный В.Д.	(8617) 21-20-38, 8-988-766-22-60	
Сочи	КРАФТ	8-928-458-93-59, (8622) 2-959-359	
Сочи	ИП Алоплов А.И.	(8622) 90-14-14, 8-901-491-60-97, 8-963-160-03-04	
Сочи	ИП Пиллогина Ю.П.	8-938-444-50-78	
Темрюк	Темрюкрайгаз	(86148) 4-16-34, 8-918-211-77-54	
Тихорецк	Тихорецкгоргаз	(86196) 5-39-65 (103), 5-39-09 (123), 8-918-63-84-794	
Тихорецк	ИП Ключикин В.В.	(86196) 7-34-44, 8-918-157-34-44	
Яблоневский пгт	Аква - Юг	8-918-98-238-98	

Регион	Населённый пункт	Сервисный центр	Телефонный номер	
Курганская область	Курган	Высотник и Ко	(3522) 558-112, 8-912-835-81-12	
	Шадринск	Газовик	(35253) 7-40-56	
Курская область	Курск	ИП Торяник И.А.	(4712) 30 92 09, +7 951 334 01 89, +7 906 692 02 46	
	Курск	ГАЗКОМФОРТСЕРВИС	(4712) 309-209, 8-903-870-23-28	
	Медвенка	ИП Мальхин Н.С.	8-910-313-29-46, 8-950-872-97-99	
	Обоянь	ИП Мальхин Н.С.	8-910-313-29-46, 8-950-872-97-99	
	Обоянь	ИП Торяник И.А.	8-951-334-01-89, 8-906-692-02-46	
	Обоянь	ИП Головина Т.Ю.	8-961-191-80-20	
Ленинградская область	Полянское	ИП Котельницкий Д. А.	(4712) 31-28-70, 8-910-731-28-70	
	Санкт-Петербург	Котлы в дом	(812) 921-35-52	
	Санкт-Петербург	Инженерные Решения	(812) 642-22-51	
	Санкт-Петербург	Балтгаз-Сервис	(812) 380-40-80	
Липецкая область	Санкт-Петербург	ИП Милованов Э.Б.	(812) 981-88-47, 8-911-958-76-73	
	Данков	ИП Баловнев А.А.	8-910-351-19-00	
	Елец	Теплотрейд	(47467) 4-31-41, 2-71-70	
	Липецк	ИП Козак В.С.	(4742) 555-365, 392-949	
	Липецк	БИСТ – ТЕРМО	(4742) 22-44-00, 55-24-40	
	Усмань	Дельтагазтрейдинг	(47472) 4-05-20, 2-17-32	
	Балашиха	Проект-Сервис Групп	(495) 777-60-10	
Московская область	Воскресенск	СВС-Сервис	(495) 544 82 03	
	Ивантеевка	Проект-Сервис Групп	(495) 777-60-10	
	Королев	Проект-Сервис	(495) 777-60-10	
	Красково	ИП Каюмов Б. А.	8-963-616-30-03, 8-926-822-32-00	
	Кубинки	СВС-Сервис	(499) 503-11-67	
	Москва	ГОРСЕРВИС	(495) 788-77-39	
	Одинцово	МагистральгазСервис	(495) 234-78-56, 971-18-50	
	Реутов	Проект-Сервис	(495) 777-60-10	
	Росаль	ИП Рязанова О.В.	8 (926) 738-99-95, 8 (985) 898-03-44	
	Бор	Теплосервис	8-950-35-84-411, (83159) 7-40-22	
Нижегородская область	Городец	ТеплогазСнабжение	(83161) 9-12-57, 8-902-30-11-747	
	Дзержинск	СЦ Радуга	8 (906) 351-69-00, +7 (8313) 28-06-66, 28-14-20, 8 (930) 801-06-06	
	Заволжье	Монтажсервис	8-904-392-55-49, 8-908-72-39-360	
	Ковернино	ТеплогазСнабжение	8-904-79-76-505	
	Нижний Новгород	СтилгазСервис	(831) 202-90-33, 202-90-44, 202-90-31	
	Нижний Новгород	СЦ Радуга	8 (906) 360-10-46, +7 (8313) 293-96-20, 256-68-18, 423-62-69	
	Семёнов	ТеплогазСнабжение	8-920-111-555-7	
	Сокольское	ТеплогазСнабжение	8-951-901-77-05, 8-902-78-62-044	
	Чкаловск	ТеплогазСнабжение	(83160) 4-17-48, 8-920-40-03-19	
	Боровичи	Газпром газораспр. В. Новгород в г. Боровичи	(81664)4 - 82 - 54, 4 - 14 - 19	
Новгородская область	Старая Русса	Газпром газораспр. В. Новгород	(81652) 5-66-16	
	Новосибирская область	Новосибирск	Импульс-Сервис	
Новосибирская область	Новосибирск	Ринная Сервис Сибирь	(383) 201-56-52, 201-56-46, 291-49-41	
	Верх-Тулга	Инженерные сети Сервис	(383) 303-07-02	
Омская область	Омск	Регионгаз	(3812) 901-121	
	Омск	ЦГС-Сервис	(3812) 956 -149	
	Омск	Омскоблгаз	(3812) 27-66-08, 27-66-02	
Оренбургская область	Бугуруслан	ИП Лакирев А.Н.	(35352) 3-30-36	
	Орск	ИС-Монтаж	(3537) 33-55-50	
	Орск	Акватория Тепла	(3537) 32-82-78, 37-20-90	
	Оренбург	ИП Юров А. С.	(3532) 611-555	
Орловская область	Оренбург и регион	Оренбургоблгаз	(3532) 341-371, 34-12-02	
	Болхов	ИП Смирнов А.В.	8-919-200-69-06, 8-906-660-57-09, (48640) 2-08-47	
	Мценск	ТеплоСтрой	8-999-601-60-10, 8-920-285-35-35	
	Орел	Лесоторговая база	8-919-260-01-44	
	Орел	Теплострой	(3537) 51-44-88	
	Орел	Теплоцентр-сервис	(4862) 42-40-38, 8-910-208-09-67	
	Орел	ИП Ерошкин П.В.	8-920-287-68-30, 8-920-287-68-52	
	Пенза	Газовик-Сервис	(84120) 26-29-27, 26-29-28	
	Пензенская область	Пенза	Termoset сервис	(8412) 71-07-07
		Пенза	ИП Агафонов В. Г.	8-927-378-39-89
Каменка		ИП Фоданов В.М.	8-906-159-68-46	
Пермский край	Лысьва	ИП Залевалов А.Б.	(34249) 2-71-73, 8-902-478-80-22	
	Пермь	Технологии Климата	(342) 263-30-30	
Псковская область	Пермь	ТГВ-Сервис	8-950-449-45-65, (342) 247-91-88	
	Псков	ИП Изотов А.В.	8-921-219-51-99	
	Псков	Псковская газовая компания	(8112) 700-710, 700-708, 8-960-222-7-55-7	
Республика Марий Эл	Иошкар-Ола	Газэнергосистемы	(8362) 38-05-36	
	Иошкар-Ола	ТЕПЛО 112	(8362) 512-112	
Республика Беларусь	Минск	Единый сервис Евротерм	(10375) 17 39 39 504, 44 55 55	
	Минск	ТЧУП Газкомплектсервис	(10375)(17) 209-32-17, 206-08-76	
Республика Кабардино - Балкария	Нальчик	ИП Киселёв А.В.	8-928-711-40-72	
	Прохладный	ИП Котуненко Л.А.	8-928-690-67-87	
Республика Киргизия	Прохладный	ИП Евтин А.А.	8-909-487-15-28	
	Бишкек	Сервисный центр	0552-903-903	
Республика Северная Осетия-Алания	Беслан	ИП Есенов Р.К.	8-918-927-09-64	
	Владикавказ	ЯДРО	(8672) 40-34-27, 8-918-704-46-18	
	Владикавказ, Беслан	Единый сервисный центр	(86737) 3-04-33	
	Майкоп	Газкомплект - Сервис	8-918-296-43-39, (8772) 55-69-00	
Республика Адыгея	Майкоп	Инженерные системы	8-928-668-64-00	
	Майкоп	ИП Федорченко В. В.	(8772) 55-24-86, 8-988-479-18-12	
	Майкоп	Теплострой	(8772) 56-22-98	
	Майкоп	Аква - Юг	8-989-140-23-25	
	Майкоп	Холдинг ТеплоДар	(8772) 56-91-11, 8-961-819-91-11	
Республика Башкирия	Дюртюли	Газпром газораспределение Уфа	(834787) 2 16 09	
	Белебей	Газпром газораспределение Уфа	(834786) 4 93 91	
	Белорецк	Газпром газораспределение Уфа	(834792) 5 30 56	
	Белорецк	ИП Поспелов И.С.	8-927-927-22-67	
	Бирск	Газпром газораспределение Уфа	(834784) 4 53 38	
	Бирск	ИП Брюхов А.Ю.	8-903-356-87-72, 8-962-520-28-62	
	Бирск	ИП Раянов А.Р.	8-987-254-14-24, (347) 294-14-24	
	Давлеканово	Газпром газораспределение Уфа	(834768) 3 27 50	
	Ишимбай	ИП Рахматуллин Р.А.	(34794) 2-32-43, 8-917-465-71-20	

Регион	Населённый пункт	Сервисный центр	Телефонный номер
Республика Башкирия	Ишимбай	Газпром газораспределение Уфа	(834794) 2 34 50
	Князево	Газпром газораспределение Уфа	(8347) 229 94 70
	Кумертау	Газпром газораспределение Уфа	(834761) 4 11 09
	Мелеуз	Газпром газораспределение Уфа	(834764) 3 29 54
	Мелеуз	ИП Вертипрохов А. А.	(34764) 3-24-16, 8-927-234-05-58
	Месягуново	Газпром газораспределение Уфа	(834798) 3 30 31
	Нефтекамск	Газпром газораспределение Уфа	(834783) 6 81 60
	Нефтекамск	ИП Галиуллин А. Р.	8-917-77-228-77, (34783) 2-01-60, 3-66-10
	Октябрьский	Газпром газораспределение Уфа	(834767) 6 72 08
	Салават	Газпром газораспределение Уфа	(83476) 35 24 03
	Сибай	Газпром газораспределение Уфа	(834775) 5 36 70
	Стерлитамак	Газпром газораспределение Уфа	(83473) 21 49 20
	Стерлитамак	Единый сервисный центр	8-905-35-60-700, 8-800-600-53-02
	Туймазы	ИП Хузязтова Г. Ф.	(34782) 2 36 36, 8-937-332-36-36
	Туймазы	ИП Галиуллин Р.Р.	8-937-344-11-15
	Туймазы	Газпром газораспределение Уфа	(834782) 2 36 06
	Уфа	Газкомплект	(8347) 291 28 60
	Уфа	Газпром газораспределение Уфа	(8347) 223 53 49
	Уфа	ИП Луговой А.А.	8-927-331-59-07
	Уфа	ГазСтройИнвест	(347) 246-00-66
Учалы	Газпром газораспределение Уфа	(834791) 6 12 35	
Республика Дагестан	Бабаярт	ИП Дибиров М.	8-928-503-42-66, 8-928-879-03-07
	Дербент	ИП Кахриманов Р.И.	8-963-426-69-59
	Кизилюрт	ИП Дибиров М.	8-928-503-42-66, 8-928-879-03-07
	Кизляр	ИП Алапаев И.М.	8-963-410-66-36
	Махачкала	Теплосервис	(8722) 91-10-74, 8-988-291-10-74
Махачкала	ИП Магомедов А.А.	8-988-291-61-41	
Махачкала	Тепло Техник	8-988-291-41-56, 8-988-695-07-57	
Хасавюрт	ИП Дибиров М.	8-928-503-42-66, 8-928-879-03-07	
Республика Казахстан	Алматы	ТеплоРОСС Сервис	(727) 317-57-62-62
Республика Калмыкия	Элиста	ИП Шамаева Н.	(84722) 8-19-52
Элиста	ИП Киселев Э.В. В.	8-961-543-26-74, 8-917-682-85-06, 8-937-194-25-52	
Керчь	ИП Наливайко С.А.	(06561) 9-22-11, 9-24-11, 8-978-711-66-29	
	Симферополь	Крымтеплосервис	(3652) 54-94-94
Республика Крым	Симферополь	Гарант-Сервис	8-977-121-95-75, 8-977-75-20-111
	Севастополь	Наш Сервис	(8692) 65-69-8, 8-978-718-53-73
Феодосия	Отопительная техника	(36562) 2-01-82, 8-978-033-41-63	
Республика Мордовия	Ардатов	Газпром газораспред. Саранск	(834-31) 3-10-22
	Зубова Поляна	Газпром газораспред. Саранск	(834-58) 2-16-84
	Козьмодемьяно	Газпром газораспред. Саранск	(834-53) 2-23-39
	Краснослободск	ИП Ноткин А.И.	8-987-950-65-00, 8-909-325-96-26
	Краснослободск	Газпром газораспред. Саранск	(834-43) 3-00-62
	Ельники	ИП Алет В.И.	8-917-994-49-22, 8-964-842-47-17
	Рузаевка	Газпром газораспред. Саранск	(834-51) 6-66-24
	Саранск	ГазСервис	(8342) 31-13-59-27-01-27
	Саранск	ЛИВИГО	(8342) 30-59-04, 8-917-694-72-66
	Саранск	ИП Телин К. В.	(8342) 47-21-26, 48-24-42
	Саранск	ИП Ситников А.М.	8-960-335-16-14
	Саранск	Теплоцентр	(8342) 23-34-00
	Саранск	Единая Служба Монтажа	(8342)31-09-46
	Саранск	Газпром газораспред. Саранск	(834-45) 2-10-26
	Чамзинка	Газпром газораспред. Саранск	(834-37) 2-14-65
Альметьевск	Тепло Сервис Центр	(8553) 35-39-69, 8-951-062-96-16	
Республика Татарстан	Балтаси	АкВарм	8-937-525-79-64
	Казань	ИП Громова Н.И.	(843) 527 80 20, 8 927 249 13 93, 8 987 237 33 47
	Казань	РОСТА	(843) 554-26-68, 293-03-40
	Казань	Татгазселькомплект-Сервис	(843) 55-77-999, 55-77-900
	Казань	ТЕПЛОЦЕНТР	(843) 250-40-60, 266-55-06
	Набережные Челны	ТЕПЛОФ	(8552) 36-46-36
	Набережные Челны	ИП Тимеров Д. Д.	(8552) 760-777, 8-960-07-22-777
Нижнекамск	ТТВ	(8555) 30-18-01, 8-917-917-18-01, 8-917-919-18-01	
Республика Узбекистан	Чистополь	Климат контроль	(84342) 5-06-06 +7-905-376-02-66
	Ташкент	Сервисный центр	9989-770-89-340
Республика Чувашия	п. Лугеси	СТЭП	(83540) 2-04 83, +7 835 236 04 04, +7 903 345 27 49
	пгт. Кадикасы	ИП Петров Ю.Ю.	8-987-662-64-94
	Чебоксары	Единая Служба Монтажа	(8352)36-68-20
Республика Якутия (Саха)	Чебоксары	ГК Термотехника	(8352) 57-32-44, 57-34-44, 8-902-663-26-41
	Якутск	Саха ТеплоСервис Групп	(9142) 755-165
Ростовская область	Якутск	Сахатранснефтегаз	(4112) 46-00-08, 46-00-07
	Азов	ИП Уманец В.В.	8-918-568-78-09
	Азов	ИП Красовский А.А.	8-905-456-21-68
	Ростов-на-Дону	Юг-Терминал	(863) 200-89-86, 8-903-406-59-59
	Ростов-на-Дону	ИП Яковлев А.В.	8-928-296-41-79, 8-952-568-26-62
	Белая Калитва	ИП Габриелян Р.Р.	(86363) 33-8-90, 2-77-97
	Волгодонск	ИП Шестаков В.В.	8-928-905-83-93
	Волгодонск	ИП Решетов В.В.	(8639) 26-12-11, 8-906-183-98-93
	Зерноград	Нобигаз	(86359) 42-5-04
	Каменск - Шахтинский	ИП Бордзань А.П.	(86365) 7-11-52, 8-928-147-11-52
	Миллерово	ИП Черенков С.И.	8-906-422-67-20
	Сальск	Универсал	(86372) 5-21-85, 8-928-185-35-09
	Семикаракорск	Семикаракорскгоргаз	(86356) 4-21-42, 4-25-69
	Таганрог	ИП Животовский М.К.	8-951-839-58-60
	Орловский	Комфорт	(86342) 51-4-70
Покровское	ИП Баранцов А.П.	(863) 472-08-46	
Шахты	ИП Лисичкин С.В.	8-918-542-49-39, 8-952-588-02-16	
Шахты	ИП Сукова О.А.	8-928-147-94-94, 8-928-148-66-88, 8-938-100-55-33	
Рязанская область	Рязань	ИП Тугушев И. Ю.	8-900-902-07-66, 8-903-837-92-29
	Рязань	СЦ Техно Профи	(4922) 22-22-60, 8-906-544-04-44
	Рязань	ИП Пряженков П.Ю.	8-910-900-22-12
	Рязань	ИП Подольский Д.А.	(4912) 99-33-57
	Рязань	ИЦ Сантехплус	(4912) 996-296
	Рыбное	ИП Тугушев И. Ю.	8-903-835-05-84
Тума	ИП Ядацев Д.В.	8-905-186-90-72	

Регион	Населённый пункт	Сервисный центр	Телефонный номер
Самарская область	Жигулёвск	Газтеплорибор	(84862) 7-01-01
	Жигулёвск	Газпром газораспред. Самара	(84862) 700-44, 700-88
	Самара	Средневольтская газовая компания	(846) 310-20-67, 8-800-500-24-30
	Самара	группа компаний Supergas	(846) 266 3-777, 202-12-00
	Самара	СМП-М	(846) 247-67-08
	Сызрань	ИП Ставчин В. Н.	(8454) 33-07-18
Саратовская область	Чапаевск	ИП Шевцова И. М.	8-927-205-45-63, 8-917-107-85-60
	Челно-Вершины	ИП Семенов Н.А.	8-927-017-36-55, 8-960-824-80-27
	Балаково	СТРОИМАШСЕРВИС-С	(8453) 68-64-94, 8-927-164-95-69
	Саратов	Газовик	(8452) 740-760
	Саратов, Энгельс	Эксплуат. ремонтно-монт. управление	(8453) 75-04-07
	Саратов	Акватерм-Монтаж	(8452) 209-504, 251-911, 8-937-225-19-11
Свердловская область	Саратов	Тепло-газ	(8452) 431-495
	Саратов	СЦ Газус +	8-902-044-95-96
	Энгельс	Стройтепмонтаж	(8453) 52-82-82, 52-82-60
	Артемовский	ГазСпецСтройСервис	(34363) 2-55-03, 2-56-94, 8-922-176-37-78, 8-922-204-52-53
	Асбест	ФОМЭК ПЛЮС	(34365) 2-66-13, 8-960-632-44-41
	Березовский	Газтепломонтаж	8-922-212-65-23, 8-922-100-71-59
	Ирбит	Котельный центр	8-982-600-90-60
	Верхняя Пышма	ЭКВО ИНЖИНИРИНГ	(34368) 7-90-30, 8-982-640-58-07
	Красноуральск	ИП Илгин А. Н.	(34394) 2-47-49
	Каменск Уральск	ИП Шаидуров С.А.	8-950-547-10-15, (3439) 37-02-03
	Екатеринбург	Альбатс	(343) 328-33-28, 361-11-77, 361-88-58
	Ставропольский край	Нижний Тагил	СтройгазНТ
Первоуральск		КМ-ПРОФ	8-909-702-58-22
Первоуральск		КПД	(3439) 291-291
Ревда		ИП Максимова Н.В.	(34397) 3-04-34, 8-922-129-66-57
Сысерт		ИП Бабушкин В. В.	(34374) 6-15-20, 8-922-60-48-102, 8-800-7000-442
Гагарин		ИП Руденок Галина Ивановна	8-905-695-52-00
Смоленск		ИП Друзев Алексей Владимирович	(4812) 56-82-65, 56-82-64, 8-951-706-83-06
Смоленск		СЦ Дукан	(4812) 35-09-09
Арзгир		СтавАква Терм	(8652) 4-233-98, 8-962-409-22-82
Будённовск		ИП Карабейник В.Ю.	8-962-420-48-08
Донское		ИП Ервина Л.И.	(86546) 312-20
Тамбовская область		Ессентукская	ИП Шахбазов В.О.
	Зеленокумск	Зеленокумскрайгаз	(86552) 6-70-26, 6-76-75
	Кочубеевская	Кочубеевскрайгаз	(86550) 3-82-51, 2-00-82
	Кочубеевская	Стальтепложестрой	8-928-936-38-89
	Красноардский	ИП Любимова В. П.	8-928-324-41-98
	Минеральные Воды	ИП Басыцкий П. В.	8-928-289-54-83, 8-928-262-48-27
	Минеральные Воды	ИП Савченко В.Б.	8-928-267-91-69
	Минеральные Воды	ИП Свидин Н.А.	8-928-936-60-36
	Невинномысск	Центр отопления и водоснабжения	(86554) 7-10-89, 8-928-820-31-37
	Новопавловск	Новопавловскрайгаз	(87938) 432-66
	Ставрополь	Теплоклимат	(8652) 43-18-33, 8-918-777-27-72
	Тамбовская область	Ставрополь	Тепло-Опт
Моршанск		ИП Шамокин Ю. Е.	(47533) 4-12-78, 8-910-654-17-35
Козлов		8-ЭНЕРГОСЕРВИС	8-955-707-14-80, 8-915-87-39-79-4
Тамбов		Теплоника - Сервис	(4752) 71-54-74, 8-915-880-49-07
Тверь		ИП Крахмальный О.А.	(4822) 77-35-96, 77-35-85, 77-35-88
Алексин		ИП Иванцов З.П.	8-980-720-51-71
Тульская область	Новомосковский	Прометей	(48762) 2-74-96, 8-955-427-02-14, 8-910-949-30-88
	Тула	Теплосервис	(4872) 700-112, 700-113, 8-910-942-74-82
	Тула	Центргазсервис	(4872) 70-28-40
	Берёзово	Берёзовогаз	(34674) 2-16-99, 2-15-84, 2-21-82
	Томень	Томьгазсервис	(3452) 56-04-04, 73-53-65
	Томень	ИП Сабанцева Л.А. Котельщики	(3452) 56-84-86, 8-908-736-95-86
Тюменская область	Ишим	ОСК-Газовик	(34551) 6-82-40, 2-60-51
	Ишим	ИП Мамонтова А.А.	8-902-815-19-90, (3455) 12-62-42
	Ишим	ТЕПЛОТЕХНИК	(34551) 555-82, 8-912-393-20-20
	пгт. Приобье	ИП Рыбещий Н.Н.	8-922-788-21-12
	Тобольск	Тобольсксервискомплект	8-922-475-18-42
	Нефтеюганск	Нефтеюганскгаз	(3463) 27-69-04, 27-73-04, 27-57-14
Удмуртская республика	Заводоуковск	ИП Богданов А.В.	(34542) 6-79-11, 8-904-888-63-29, 8-952-677-91-26
	Заводоуковск	ИП Усачев Н.Г.	8-950-493-83-15
	Воткинск	ИП Яичкина Н.А.	(34145) 3-14-76, 8-912-469-09-54
	Глазов	ИП Анисимов А.В.	8-919-907-80-77
	Завьялово	ИП Овчинников Д.В.	(3412) 62-00-85, 906-220, 8-909-715-04-50
	Ижевск	ИП Туранов А.С.	(3412) 568-558, 8-919-916-85-58, 8-912-007-30-00
Ульяновская область	Ижевск	Строй Инвест	(3412) 90-72-75, 8-909-060-72-75
	Ижевск	Центргазсервис	(3412) 569-781, 555-516
	Сарapul	ИП Самарина Н.А.	8-904-248-90-83, 8-912-854-14-57
	Димитровград	Единая Служба Монтажа	8-900-358-55-11
	Димитровград	Инженерно-сервисный центр	8-927-833-73-37
	Ульяновск	Котельщик	8-927-270-74-36, 8-927-834-51-50, (8422) 36-03-04
Челябинская область	Ульяновск	Инженерно-сервисный центр	8-927-270-62-66
	Ульяновск	Единая Служба Монтажа	(8422) 76-52-91
	Ульяновск	Современный Сервис	(8422) 73-29-19, 73-44-22
	Челябинск	ГазСтройИнвес	(351) 225-09-37, 8-908-703-65-86
	Челябинск	РСТ - Теплотехника	(351) 77-55-343, 777-53-97, 8-952-511-50-78, 8-908-043-13-95
	Копейск	Газпром газораспред. Челябинск	(35139) 7-29-00
Чеченская республика	Магнитогорск	ИП Арелтия Г.Ю.	8-908-588-71-28, (3519) 20-30-90, 58-59-00
	Миасс	Астанагаз	8-908-579-33-18
	Южноуральск	АНГ АРА	8-951-432-33-33, 8-963-079-66-66, (35134) 4-37-00
	Аргун	ИП Магомедова М.И.	8-928-890-86-42
	Грозный	Газстроймонтаж	8-928-641-54-07, 8-928-787-61-15
	Грозный	Отопление 21 Века	8-928-788-79-35
Ярославская область	Грозный	ИП Тарамова А.Ш.	8-964-073-88-95
	Гудермес	ИП Дибиров Муса	8-928-503-42-66, 8-928-879-03-04
	Курчалой	ИП Дибиров Муса	8-928-503-42-66, 8-928-879-03-05
	Ножай-Юрт	ИП Дибиров Муса	8-928-503-42-66, 8-928-879-03-06
	с. Беркат-Юрт	ИП Азиев Д. М.	8-962) 655-21-27, 8-938) 889-96-60
	ст. Наурская	ИП Дибиров Муса	8-928-503-42-66, 8-928-879-03-07
Ярославская область	ст. Шелковская	ИП Дибиров Муса	8-928-503-42-66, 8-928-879-03-08
	Углич	Отопительная водная техника	8-920-131-01-36
	Ярославль	Полимастер-С	(4852) 92-13-95

ООО «ЛЕМАКС»
347913, Россия, г. Таганрог,
Николаевское шоссе, 10В
тел. +7 (8634) 312-345

www.lemax-kotel.ru
8-800-2008-078
горячая линия