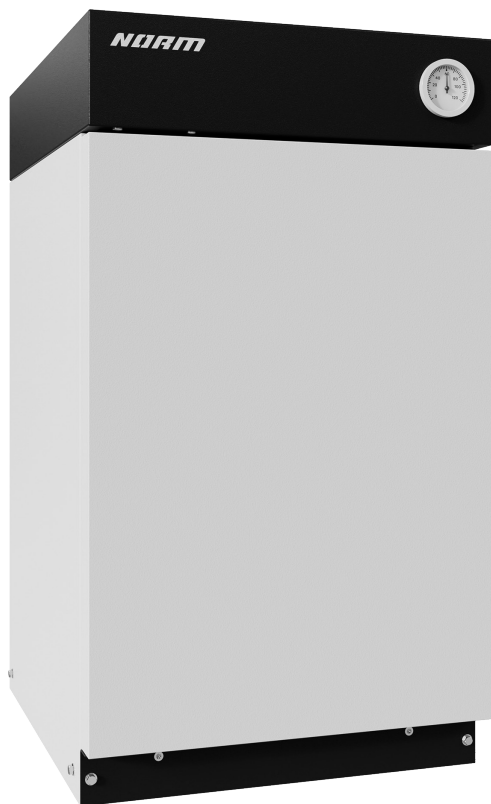


**СТАЛЬНОЙ ГАЗОВЫЙ КОТЕЛ «ЛЕМАКС»
СЕРИИ NORM**



ПАСПОРТ И РУКОВОДСТВО ПО ЭКСПЛУАТАЦИИ

УВАЖАЕМЫЙ ПОКУПАТЕЛЬ!

Мы благодарны Вам за то, что Вы выбрали продукцию торговой марки **Лемакс**.

Теперь Вы являетесь счастливым обладателем высокоэффективного котла, который при правильной установке, эксплуатации и уходе снизит затраты на отопление Вашего жилья и прослужит Вам долгие годы.

«Лемакс» – профессиональная организация в сфере отопительного оборудования, которая обеспечивает потребителей России и СНГ стальными и чугунными напольными котлами, а также настенными котлами, стальными панельными радиаторами, газовыми водонагревателями и другими сопутствующими товарами.

«Лемакс» – лидер российского рынка бытовых газовых котлов (по данным независимого британского экспертного агентства BSRIA и российского агентства LITVINCHUK MARKETING). Предприятие работает на рынке с 1992 года.

«Лемакс» – обладает собственной современной производственной базой, имея в своем активе современный завод по производству бытового газового оборудования и инновационный завод по производству стальных панельных радиаторов.

«Лемакс» – единственный в России завод-производитель отопительного оборудования, на котором работают роботы – высокотехнологичные итальянские и немецкие станки.

Мы ждём Ваши отзывы и предложения на сайтах компании lemax-kotel.ru и lemax-radiator.ru.



ВНИМАНИЕ, ПРОЧТИТЕ!

- При покупке котла необходимо убедиться, что его мощность отвечает проекту на отопление Вашего помещения.
- Котел Лемакс серии «Norm» эффективно работает в открытых и закрытых системах отопления, с использованием и без использования циркуляционного насоса.
- При наполнении или подпитке системы отопления давление воды не должно превышать рабочее. Для соблюдения этого условия установите сбросной предохранительный клапан на давление, не превышающее рабочее давление воды (см. таблицу 1), на расстоянии не более 150 мм от места присоединения вентиля для заполнения системы отопления.
- Не допускается ставить запорные устройства на сигнальной трубе в открытой системе отопления.
- Запрещается производить подпитку системы отопления во время работы основной горелки и при температуре воды в теплообменнике более 50 °С.
- Настоятельно рекомендуем в точности соблюдать требования к помещению, используемому для установки котла и требования к конструкции и утеплению дымохода.
- Не допускается эксплуатация котла при температуре теплоносителя менее 50 °С, так как вызывает обильное образование конденсата и, как следствие, повышенный коррозионный износ котла.
- При покупке котла требуйте заполнения торгующей организацией талона на гарантийный ремонт. Проверьте комплектность и товарный вид котла.
- Транспортировка котла разрешается только в вертикальном положении.
- При установке дополнительных электромеханических устройств необходимо обеспечить надёжное заземление котла.

СОДЕРЖАНИЕ

1.	ОБЩИЕ УКАЗАНИЯ	4
2.	КОМПЛЕКТНОСТЬ	4
3.	ТЕХНИЧЕСКИЕ ХАРАКТЕРИСТИКИ	4
	ПРИСОЕДИНИТЕЛЬНЫЕ РАЗМЕРЫ	7
	ПРИСОЕДИНИТЕЛЬНЫЕ РАЗМЕРЫ	8
	ПРИСОЕДИНИТЕЛЬНЫЕ РАЗМЕРЫ	9
4.	ТРЕБОВАНИЯ БЕЗОПАСНОСТИ	10
5.	УСТРОЙСТВО КОТЛА	11
6.	МОНТАЖ, ПОДГОТОВКА К РАБОТЕ	12
7.	ПОРЯДОК РАБОТЫ	16
8.	ПРАВИЛА ЭКСПЛУАТАЦИИ, ТЕХНИЧЕСКОЕ ОБСЛУЖИВАНИЕ	19
9.	ГАРАНТИЙНЫЕ ОБЯЗАТЕЛЬСТВА	20
10.	ПРАВИЛА УПАКОВКИ, ТРАНСПОРТИРОВАНИЯ, ХРАНЕНИЯ	21
11.	СВИДЕТЕЛЬСТВО О ПРИЕМКЕ	22
12.	ВОЗМОЖНЫЕ НЕИСПРАВНОСТИ И МЕТОДЫ ИХ УСТРАНЕНИЯ	23
13.	ОТМЕТКИ О ПРОВЕДЕНИИ ЕЖЕГОДНОГО ТЕХНИЧЕСКОГО И ПРОФИЛАКТИЧЕСКОГО ОБСЛУЖИВАНИЯ	24
14.	КОНТРОЛЬНЫЕ ТАЛОНЫ	25
15.	СВЕДЕНИЯ ОБ УТИЛИЗАЦИИ	26



1. ОБЩИЕ УКАЗАНИЯ

- 1.1. Прежде чем пользоваться отопительным котлом, ознакомьтесь с настоящим руководством.
- 1.2. Работы по монтажу, инструктаж по эксплуатации, запуск в работу, профилактическое обслуживание и ремонт котла производятся специализированной организацией и местным управлением газового хозяйства в соответствии с «Правилами безопасности систем газораспределения и газопотребления», утвержденными Госгортехнадзором РФ, и строительными нормами и правилами СНиП 11-35-76; СНиП 2.04.05-91 Госстроя РФ, согласно проекта на установку котла и обязательным заполнением контрольного талона.
- 1.3. Смонтированный котел может быть введен в эксплуатацию только после приемки его специалистами газового хозяйства, инструктажа владельца и обязательным заполнением контрольного талона на установку (стр. 21).
- 1.4. Проверка и чистка дымохода, ремонт и наблюдение за системой водяного отопления производятся владельцем котла. При замене старого котла с невысоким КПД на современный Вы должны уделить особое внимание конструкции Вашего дымохода. При КПД котла ниже 80-85% температура уходящих газов составляет около 200 °С, что обеспечивает хорошую тягу даже при плохо утепленном дымоходе. При КПД 90% температура уходящих газов падает до 110-120 °С, и, в случае устаревшего дымохода, пропадает тяга, что приводит к срабатыванию автоматики и отключению котла. **Статистика отказов показывает, что 94% проблем с котлами возникают из-за неверно выполненного дымохода.**
- 1.5. В помещении, в котором устанавливается котел, необходимо предусмотреть естественную вентиляцию. Запрещается закрывать решетки вентиляционных каналов.

2. КОМПЛЕКТНОСТЬ

- 2.1. Отопительный котел с установленным на нем газогорелочным устройством.
- 2.2. Упаковочная тара.
- 2.3. Руководство по эксплуатации котла.

3. ТЕХНИЧЕСКИЕ ХАРАКТЕРИСТИКИ

- 3.1. Котлы стальные отопительные **серии Norm** предназначены для отопления и горячего водоснабжения квартир, жилых домов, коттеджей, зданий административно-бытового назначения, оборудованных системой водяного отопления с естественной или принудительной циркуляцией. **Котел соответствует всем требованиям безопасности и экологии, установленным для данного вида товара. ГОСТ 20548; ТУ 25.12.021-24181354-2022.**
- 3.2. Котлы работают на природном газе ГОСТ 5542-2014 и поставляются в собранном виде с газогорелочным устройством.

Таблица 1.

Наименование параметров	Norm-7,5	Norm-10	Norm-12,5/ Norm-12,5W	Norm-16W	Norm-20/ Norm-20W
Тип газогорелочного устройства	ГГУ-9Д	ГГУ-12Д	ГГУ-15Д	ГГУ-19Д	ГГУ-24Д
Автоматика безопасности	630 EUROSIT	630 EUROSIT	630 EUROSIT	630 EUROSIT	630 EUROSIT
Номинальная теплопроизводительность, кВт	7,5	10	12,5	16	20
КПД, %	88*	88*	90*	90*	90*
Ориентировочная площадь отапливаемого помещения, м ²	75**	100**	125**	160**	200**
Объем теплоносителя в теплообменнике, л	16,5	16,5	24	24	45
Расход природного газа, - максимальный - средний	0,9 0,45***	1,2 0,6***	1,5 0,75***	1,9 0,95***	2,4 1,2***
Рабочее давление теплоносителя, МПа	0,1	0,1	0,3	0,3	0,3
Максимальное рабочее давление в контуре ГВС, МПа	--	--	--/0,6	--/0,6	--/0,6
Номинальное давление природного газа, Па	1300				
Диапазон разряжения, при котором обеспечивается устойчивая работа котла, Па	3-25	3-25	3-25	3-25	3-25
Температура продуктов сгорания, °С, не менее	110	110	110	110	110
Максимальная температура теплоносителя на выходе из котла, °С	90	90	90	90	90
Удельный расход горячей воды при Δt=25 °С, л/мин	--	--	--/4****	--/5****	--/6****
Диаметр дымохода, мм	100	100	130	130	130
Присоединительные размеры патрубков к системе газоснабжения, дюйм	½"	½"	½"	½"	½"
Присоединительные размеры патрубков к системе отопления, дюйм	1 ½"	1 ½"	2"	2"	2"
Габаритные размеры, мм	677	677	744	744	926
- высота	282	282	410	410	451
- ширина	474	474	505	505	568
- глубина	31	31	46/48	46/48	67/70
Масса, кг, не более	33	33	48/50	48/50	69/73
- нетто					
- брутто					

1 Па=0,102 мм.в.ст

* - результат получен в лабораторных условиях

** - максимальная площадь отапливаемого помещения определяется в проекте на систему отопления с учётом всех теплопотерь здания

*** - результат получен расчётным путём

**** - при отключенной системе отопления, наличии циркуляционного теплоносителя между подающим и обратным патрубками, максимальной мощности котла, температуре воды на входе в контур ГВС не менее 15 °С, а также температуре теплоносителя не менее 85 °С

Таблица 1.

Наименование параметров	Norm-25/ Norm-25W	Norm-30/ Norm-30W	Norm-35/ Norm-35W	Norm-40/ Norm-40W
Тип газогорелочного устройства	ГГУ-30Д	ГГУ-35Д	ГГУ-40	ГГУ-45
Автоматика безопасности	710 EUROSIT	710 EUROSIT	820 NOVA	820 NOVA
Номинальная теплопроизводительность, кВт	25	30	35	40
КПД, %	90*	90*	90*	90*
Оrientировочная площадь отапливаемого помещения, м ²	250**	300**	350**	400**
Объем теплоносителя в теплообменнике, л	43	43	62.5	62.5
Расход природного газа, - максимальный - средний м ³ /час	3,0 1,5***	3,5 1,75***	4,0 2,0***	4,5 2,25***
Рабочее давление теплоносителя, МПа	0,3	0,3	0,3	0,3
Максимальное рабочее давление в контуре ГВС, МПа	--/0,6	--/0,6	--/0,6	--/0,6
Номинальное давление природного газа, Па		1300		
Диапазон разряжения, при котором обеспечивается устойчивая работа котла, Па	3-40	3-40	3-40	3-40
Температура продуктов сгорания, °С, не менее	110	110	110	110
Максимальная температура теплоносителя на выходе из котла, °С	90	90	90	90
Удельный расход горячей воды при Δt=25°С, л/мин	--/7****	--/8****	--/9****	--/10****
Диаметр дымохода, мм	130	130	140	140
Присоединительные размеры патрубков к системе газоснабжения, дюйм	1/2"	1/2"	3/4"	3/4"
Присоединительные размеры патрубков к системе отопления, дюйм	2"	2"	2"	2"
Габаритные размеры, мм	- высота - ширина - глубина	926 451 568	926 451 568	1021 530 622
Масса, кг, не более	- нетто - брутто	71/74 73/76	97/101 105/109	97/101 105/109

1 Па=0,102 мм.в.ст

* - результат получен в лабораторных условиях

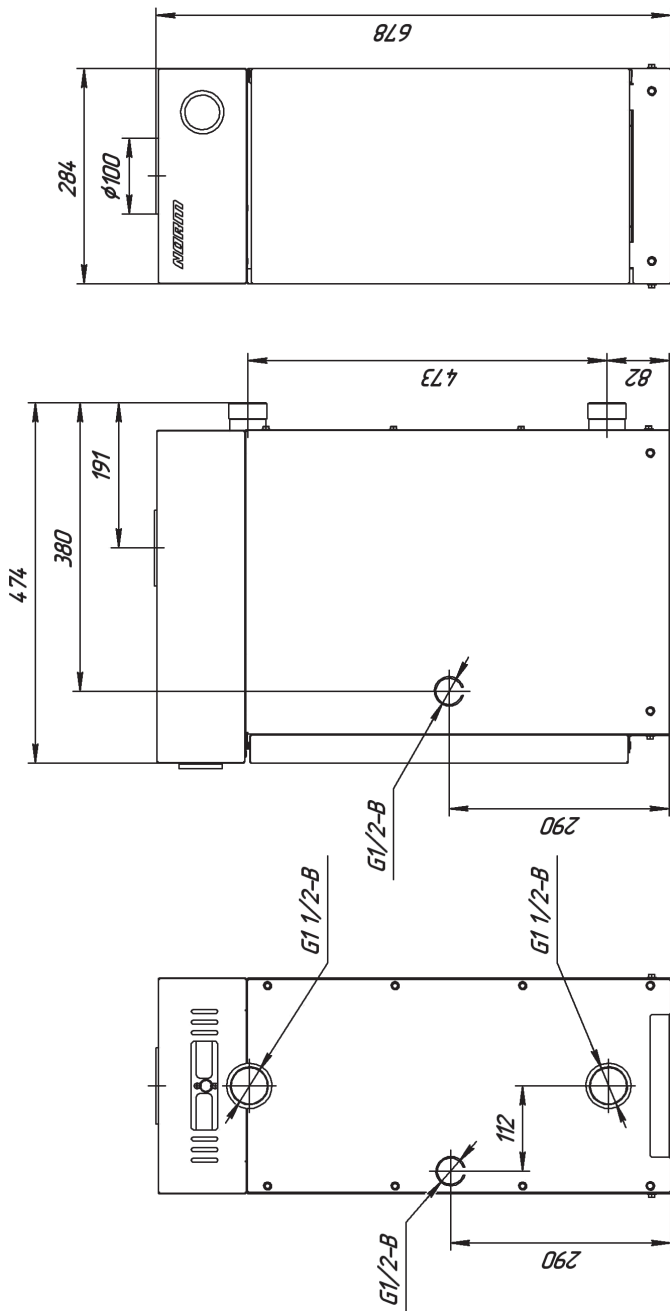
** - максимальная площадь отапливаемого помещения определяется в проекте на систему отопления с учётом всех теплопотерь здания

*** - результат получен расчётным путём

**** - при отключённой системе отопления, наличии циркуляции теплоносителя между подающим и обратным патрубками, максимальной мощности котла, температурой воды на входе в контур ГВС не менее 15°С, а также температуре теплоносителя не менее 85°С

ПРИСОЕДИНИТЕЛЬНЫЕ РАЗМЕРЫ

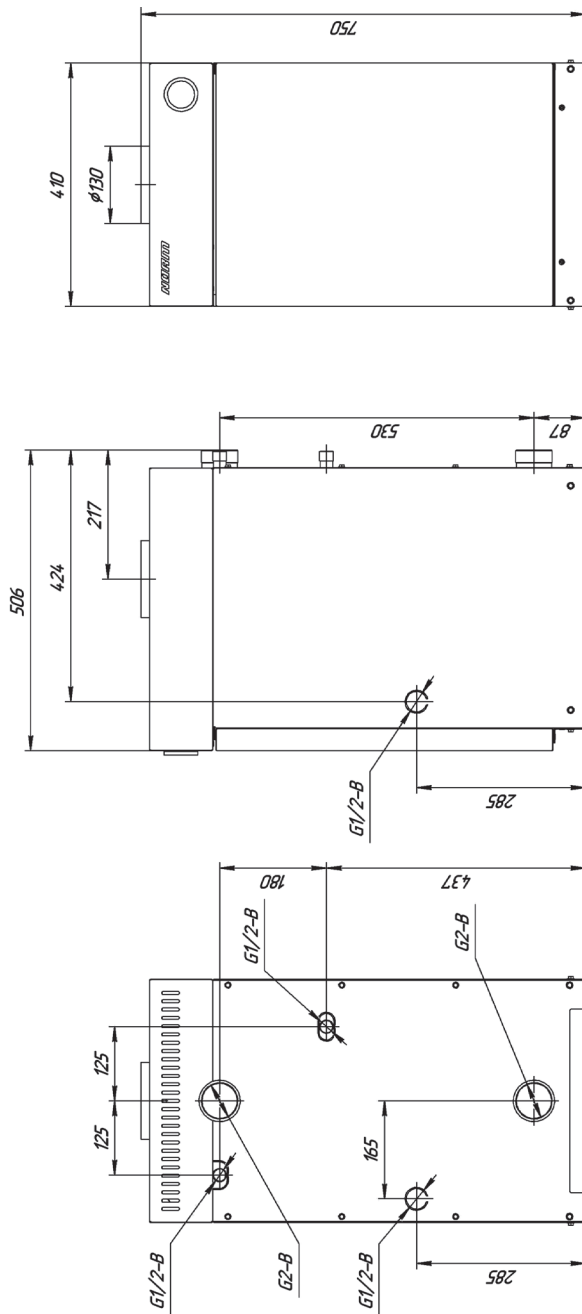
Norm-7,5/10





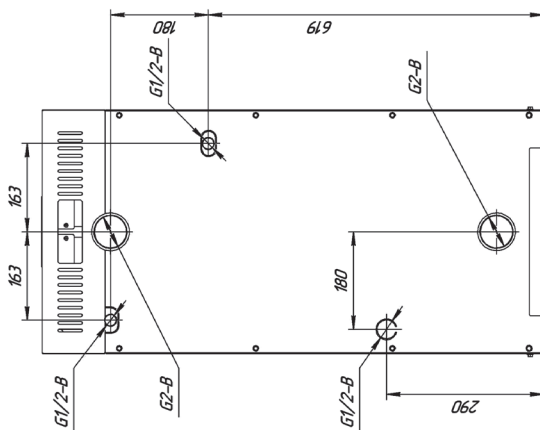
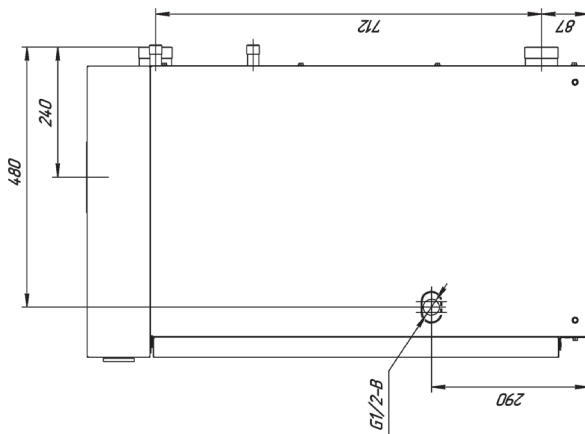
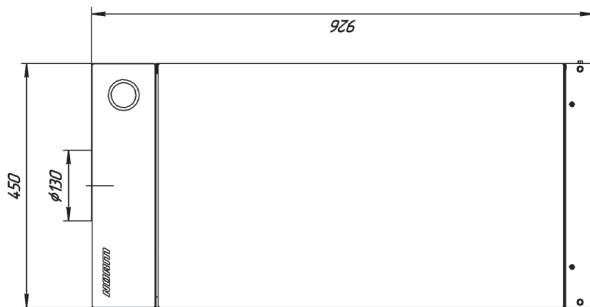
ПРИСОЕДИНИТЕЛЬНЫЕ РАЗМЕРЫ

Norm-12,5/16



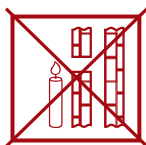
ПРИСОЕДИНИТЕЛЬНЫЕ РАЗМЕРЫ

Norm-20/25/30

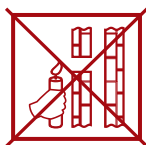


4. ТРЕБОВАНИЯ БЕЗОПАСНОСТИ

- 4.1. Никогда не используйте котел без подсоединения к дымоходу.
- 4.2. Перед началом работ котла убедитесь в том, что дымоход не заблокирован.
- 4.3. Необходимо обеспечить достаточную тягу в дымоходе.



нет тяги
(Не используйте котел!)



слабая тяга
(Не используйте котел!)



недостаточная тяга
(Не используйте котел!)



хорошая тяга
(Котел можно использовать!)

- 4.4. Техническое обслуживание котла должно производиться только специально обученным, квалифицированным персоналом сервисных центров или сотрудниками местного управления газового хозяйства.

Категорически запрещается самовольно устанавливать котел и запускать его в работу, включать котел при отсутствии тяги в дымоходе, пользоваться котлом лицам, не прошедшим инструктаж в местной службе газового хозяйства.

- 4.5. Не устанавливайте котел в помещениях с агрессивными парами или пылью!

- 4.6. Запрещается:

- разжигать котел, не подключенный к заполненной водой отопительной системе;
- эксплуатировать котел с неисправной газовой автоматикой;
- пользоваться горячей водой из отопительной системы, в т. ч. для бытовых нужд;
- применять огонь для обнаружения утечек газа;
- зажигать газовую горелку при отсутствии разрежения в топке;
- изменять конструкцию котла или его частей;
- производить самостоятельные манипуляции с датчиком тяги;
- подключать дополнительные устройства или оборудование, не указанные в руководстве по эксплуатации без письменного согласования с заводом-изготовителем.

- 4.7. При появлении запаха газа необходимо закрыть кран на газопроводе, проветрить помещение, вызвать специалиста из местной службы газового хозяйства по телефону 04, 004 или 040 или специализированного сервисного центра. До приезда аварийной службы не включайте электроосвещение, не пользуйтесь газовыми и электрическими приборами, не зажигайте огонь. В случае возникновения пожара немедленно закройте газовые краны, сообщите в пожарную часть по тел. 01 и приступите к тушению имеющимися средствами.

4.8. ВНИМАНИЕ!

В первоначальный период розжига котла на холодных стенках теплообменника и дымовой трубы образуется конденсат. При прогреве котла, теплоносителя и дымовой трубы образование конденсата прекращается.

- 4.9. Не допускается повышение температуры теплоносителя выше 95 °С.
- 4.10. При пользовании неисправным котлом или при ненадлежащем использовании котла, может произойти утечка окиси углерода (угарный газ), которая может привести к отравлению, признаками которого являются: головокружение, общая слабость, тошнота, рвота, нарушение двигательных функций. При возникновении вышеуказанных симптомов необходимо вызвать скорую медицинскую помощь.

5. УСТРОЙСТВО КОТЛА

5.1. Котел представляет собой сварную конструкцию, образующую по всему периметру водяную рубашку, в которую помещен контур горячего водоснабжения, изготовленный из медной трубки. В нижней части котла, в проеме топочной камеры, установлено газогорелочное устройство с органами управления.

В верхней части котла находится газоотводящий патрубок для удаления продуктов сгорания из топки.

На задней поверхности котла расположены резьбовые патрубки, предназначенные для подключения котла к системе отопления и горячего водоснабжения. Регулирование и поддержание заданной температуры обеспечивается терморегулятором, модулирующим пламя основной горелки, снабженным ручкой с делениями, которая установлена на передней панели горелки (см. рис. 1).

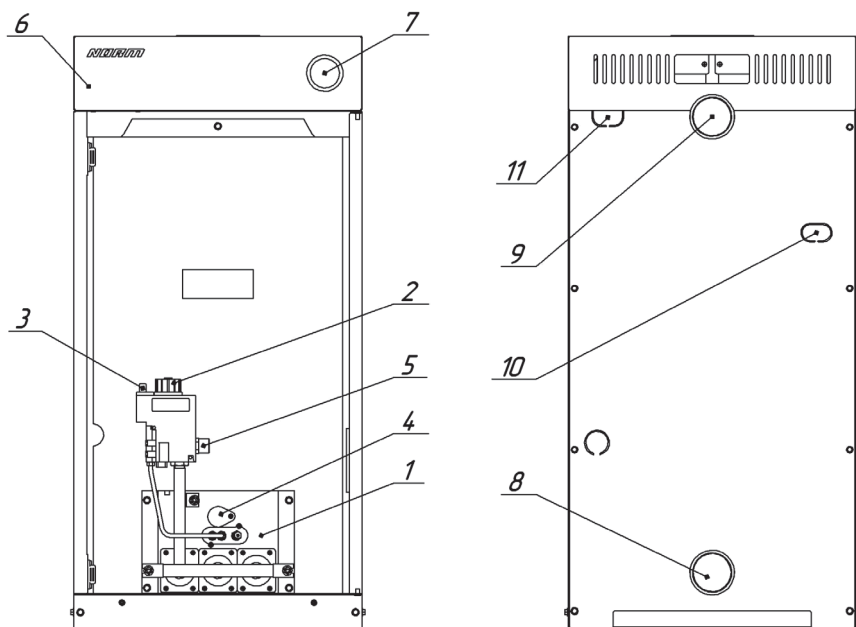



Рис. 1.

Котёл «Norm» с автоматикой 630 EURO SIT

- | | |
|---|--|
| 1. Газогорелочное устройство. | 6. Съемная верхняя крышка. |
| 2. Ручка управления и выбора температуры. | 7. Указатель температуры. |
| 3. Пьезовоспламенитель (). | 8. Вход отопительной воды. |
| 4. Смотровое окно. | 9. Выход отопительной воды. |
| 5. Штуцер для подключения газа. | 10. Вход воды горячего водоснабжения. |
| | 11. Выход воды горячего водоснабжения. |

6. МОНТАЖ, ПОДГОТОВКА К РАБОТЕ

- 6.1. Объем помещения, в котором устанавливается котел, должен быть не менее 8 м³. Расстояние между облицовкой котла и стенами должно быть не менее:
 - 150 мм сзади;
 - 100 мм справа и слева;
 - 1000 мм спереди.
- 6.2. В помещении, в котором устанавливается котел, необходимо предусмотреть естественную вентиляцию.
- 6.3. При монтаже котла к отопительной сети необходимо на пол уложить лист негорючего теплоизолирующего материала, сверху – лист железа, на него установить котел. Подключение котла к газопроводу должно производиться через диэлектрическую изоляцию.
- 6.4. Соединения котла с системой отопления и газовой магистралью должны быть резьбовыми, позволяющими в случае необходимости отсоединять котел. Если котел устанавливается взамен старого котла, необходимо обязательно промыть трубопроводы и радиаторы системы отопления от отложений ржавчины, накипи и осадка. При невыполнении данных требований продукты отложений (ржавчина, осадок) переносятся в котел, что значительно усложняет циркуляцию теплоносителя и снижает теплоотдачу котла. В данном случае претензии относительно температурных показателей теплоносителя при работе котла заводом-изготовителем не принимаются. При повышенных теплозатратах помещения (толщина внешних стен дома, цельность окон и дверей, разводка труб системы отопления в мансардах, чердаках, которые не утеплены, превышение его площади или значительном превышении емкости теплоносителя - количество радиаторов, труб) от установленных стандартами, температура теплоносителя может не достигать 80 °С, что не означает брак котла.
- 6.5. Ориентировочное количество теплоносителя в системе отопления: Norm 7,5 – 120 литров, Norm 10 – 150 литров, Norm 12,5 – 180 литров, Norm 16 – 240 литров, Norm 20 – 300 литров, Norm 25 – 375 литров, Norm 30 – 450 литров, Norm 40 – 600 литров.
Точное количество теплоносителя определяется в проекте на систему отопления.
- 6.6. Для правильного наполнения и подпитки системы а также для закрытой отопительной системы обязательно установите сбросной предохранительный клапан на давление, не превышающее рабочее давление воды (см. таблицу 1), на расстоянии не более 150 мм от места присоединения вентиля для заполнения системы отопления.
- 6.7. Расширительный бачок устанавливается в верхней точке главного стояка, желательно в отапливаемом помещении. Запрещается устанавливать вентиль на сигнальной трубе (см. рис. 2, 3).
- 6.8. Горизонтальные участки трубопроводов системы отопления необходимо выполнять с уклоном не менее 10 мм на 1 м в сторону отопительных радиаторов и от них к котлу. Это делается с целью обеспечения свободного выхода воздуха при заполнении системы водой и исключает возникновение воздушных пробок.
- 6.9. Трубопроводы, отопительные радиаторы и места их соединений должны быть герметичными, подтеки воды не допускаются.
- 6.10. Устройство дымохода, к которому подключается котел, должно соответствовать СП42-101-2003 «Общие положения по проектированию и строительству газораспределительных систем» (см. рис. 4).
- 6.11. После подключения котла к системе газоснабжения и заполнения теплоносителем отопительной системы, работники специализированного сервисного центра или местного управления газового хозяйства должны отрегулировать и проверить на срабатывание автоматику безопасности и регулировку температурных режимов, а также проверить герметичность всех резьбовых соединений на газопроводе котла и до него.
- 6.12. Перед розжигом газовой горелки проверить наличие тяги по п. 4.3. При отсутствии тяги зажигать газогорелочное устройство запрещается.

ПРИМЕРНАЯ СХЕМА ОТКРЫТОЙ СИСТЕМЫ ОТОПЛЕНИЯ *

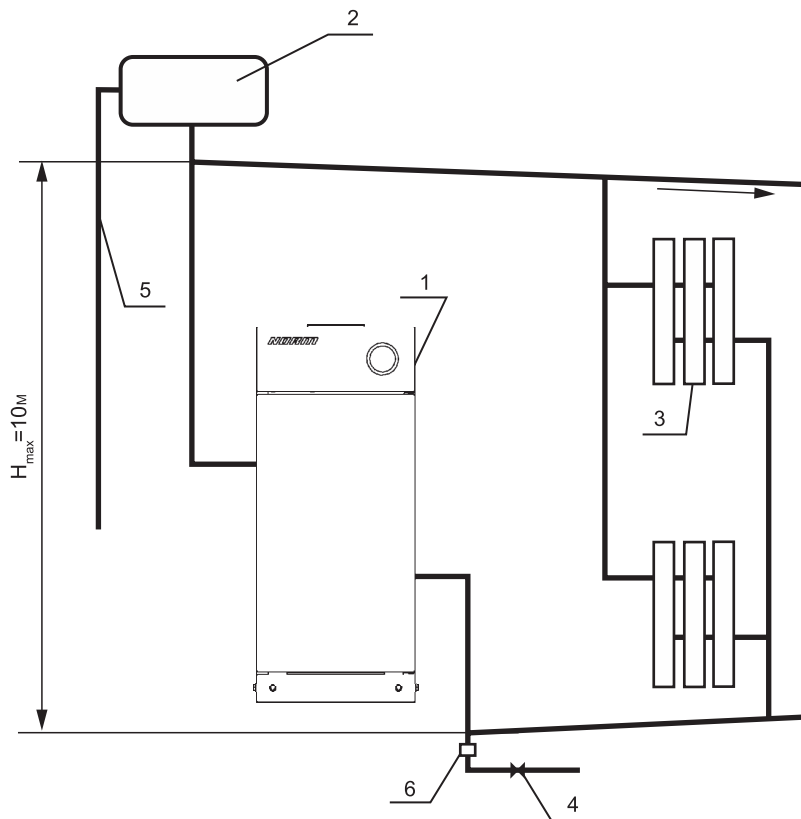


Рис. 2.

1. Котел.
2. Расширительный бачок.
3. Радиатор отопления.
4. Кран для слива и заполнения отопительной системы.
5. Сигнальная труба.
6. Сбросной предохранительный клапан.

* Данная схема является примерной. Проект системы отопления должен разрабатываться специализированной организацией

ПРИМЕРНАЯ СХЕМА ОТКРЫТОЙ СИСТЕМЫ ОТОПЛЕНИЯ С ЦИРКУЛЯЦИОННЫМ НАСОСОМ *

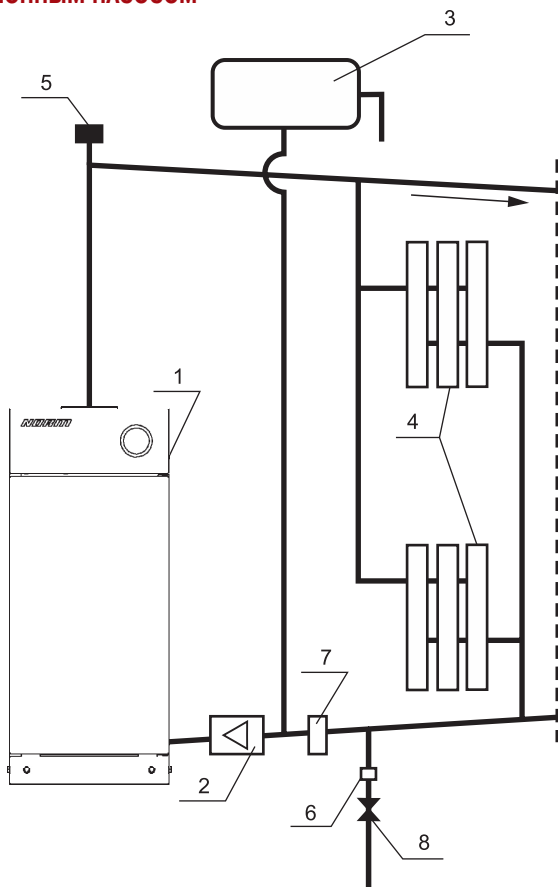


Рис. 3.

1. Котел.
2. Циркуляционный насос.
3. Расширительный бак.
4. Радиаторы отопления.
5. Автоматический клапан сброса воздуха.
6. Сбросной предохранительный клапан на 1,5 атм.
7. Шлакоотделитель.
8. Кран для заполнения и слива системы отопления.

* Данная схема является примерной. Проект системы отопления должен разрабатываться специализированной организацией

СХЕМА МОНТАЖА ДЫМОХОДА КОТЛА

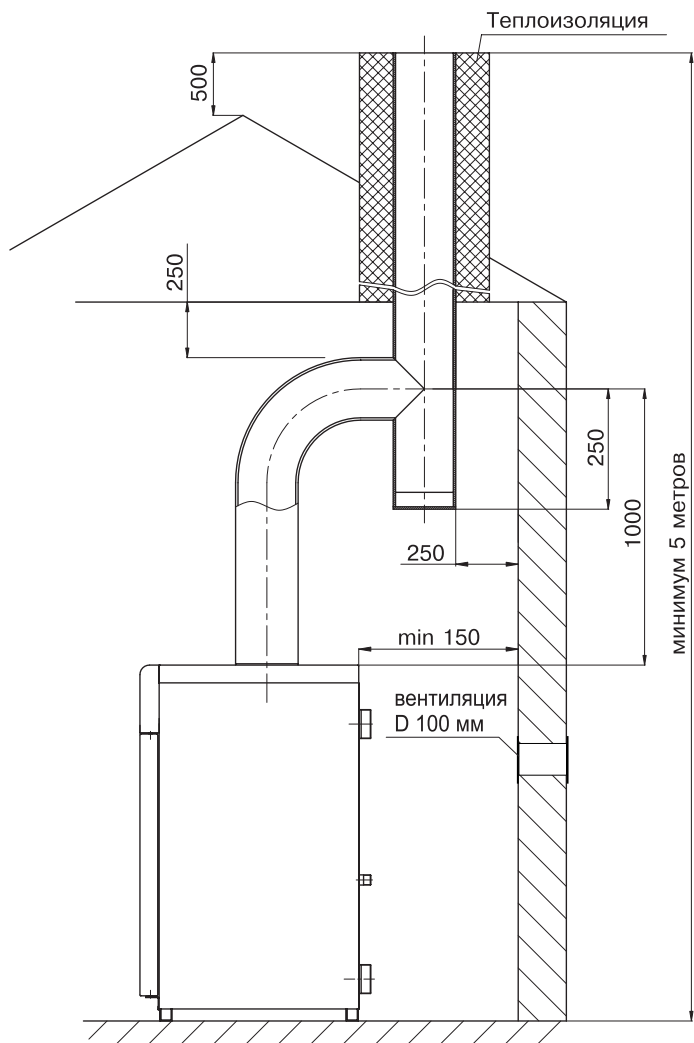


Рис. 4.

7. ПОРЯДОК РАБОТЫ

Для включения котла необходимо проверить заполнение котла и системы отопления водой, проверить наличие тяги, проконтролировать давление газа в газопроводе – оно должно быть не более 5000 Па. Затем выбрать нужный порядок действий, определяемый мощностью котла и применяемой автоматикой безопасности.

Для котлов мощностью от 7,5 до 20 кВт с газогорелочным устройством на основе итальянской автоматики «630 EUROSIT» и инжекционной горелки Polidoro. (см. рис. 5)

- 7.1. Открыть газовый кран на подводящем газопроводе.
- 7.2. Начальное положение круглой ручки управления в позиции «выключено» (●). Повернуть ручку управления против часовой стрелки в позицию розжига (★).
- 7.3. Нажать ручку управления до упора и, не отпуская ее в течение 10-60 секунд, нажимать кнопку пьезовоспламенителя до появления пламени на пилотной горелке. После розжига запальной горелки ручку управления необходимо удерживать нажатой 60 секунд, затем плавно отпустить, если пламя погаснет – повторить пункт 7.2-7.3., увеличивая время нажатия ручки управления, не ранее, чем через 1 минуту (или после самопроизвольного щелчка внутри автоматики).
- 7.4. Для включения основной газовой горелки повернуть ручку управления против часовой стрелки до позиции 1. Максимальная температура 80 °С теплоносителя соответствует цифре 7 на ручке управления (при соблюдении условий п. 8.4).
- 7.5. Для отключения основной газовой горелки повернуть ручку управления по часовой стрелке до позиции (★). При этом на пилотной горелке будет гореть факел.
- 7.6. Для полного отключения подачи газа на пилотную и основную горелку повернуть ручку управления по часовой стрелке в позицию «выключено» (●).

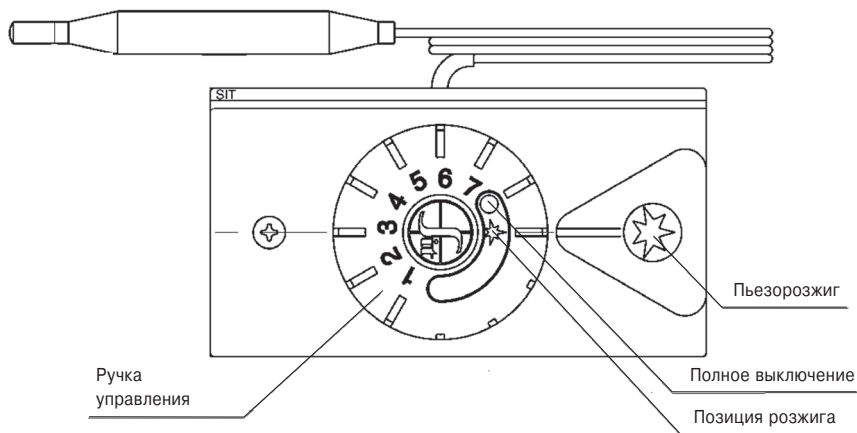


Рис. 5.

Для котлов мощностью от 25 до 30 кВт с газогорелочным устройством на основе итальянской автоматики «710 MINISIT» и инжекционной горелки Polidoro (см. рис. 6) **ВНИМАНИЕ!**

В любом случае, при включении газового клапана **ВСЕГДА** поворачивайте ручку регулировки температуры в позицию «выключено» (☀) и только затем начинайте розжиг горелки.

- 7.1. Открыть газовый кран на подводящем газопроводе.
- 7.2. Нажать кнопку подачи газа (☀) и, не отпуская её, нажать кнопку пьезовоспламенителя (⚡). Не отпускать кнопку подачи газа в течение 10-60 сек.
- 7.3. Отпустить кнопку и проверить наличие пламени на пилотной горелке. Если пламени нет, повторить пункт 7.2.-7.3., увеличивая время удержания кнопки подачи газа.
- 7.4. Для включения основной горелки повернуть ручку настройки температуры в положение 1. Максимальная температура 80 °С теплоносителя соответствует цифре 7 (при соблюдении условий, указанных в п. 8.4).
- 7.5. Для отключения основной горелки повернуть ручку настройки температуры в позицию «выключено» (☀). При этом будет гореть факел пилотной горелки.
- 7.6. Для полного отключения подачи газа нажать кнопку «Полное отключение» (●).
- 7.7. Регулировка температуры теплоносителя производится вращением рукоятки настройки температуры, при достижении заданной температуры термостат автоматически уменьшает подачу газа, при понижении температуры термостат возобновляет подачу газа.

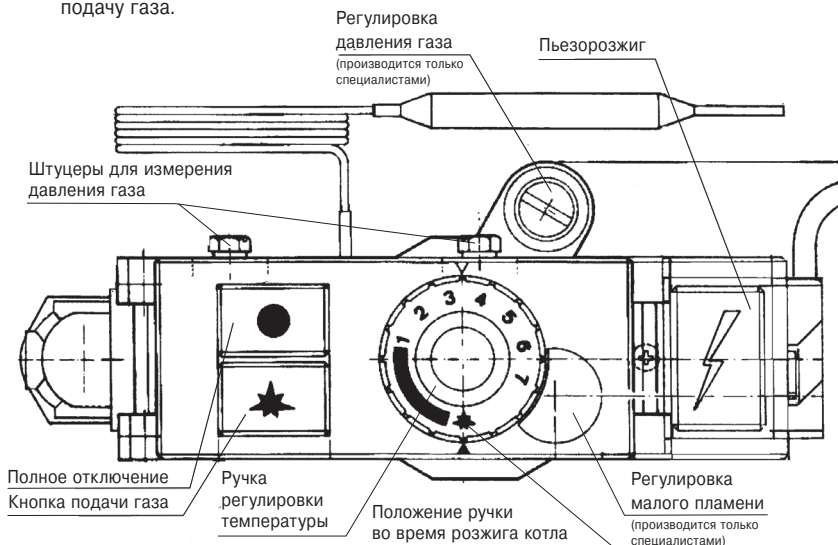


Рис. 6.

Для котлов мощностью от 7,5 до 40 кВт с газогорелочным устройством на основе итальянской автоматики «820 Nova» и инжекционной горелки Polidoro (см. рис. 7) **ВНИМАНИЕ!**

Убедитесь что ручка управления находится в позиции «выключено»

Порядок розжига ГГУ оснащенного автоматикой SIT 820 NOVA.

- 7.1. Установка ручки управления в требуемое положение производится путем легкого нажатия и поворота в нужное положение (рис. 8).

- 7.2. В исходном (выключенном) положении ручка управления находится в положении «**точка**» (рис. 9). Пилотная и основные горелки погашены (подача газа к ним заблокирована).
- 7.3. Для розжига пилотной горелки ручка управления переводится в положение «**искра**» (рис. 10).
- 7.4. В этом положении ручка управления удерживается **нажатая до упора**, одновременно нажимается (при необходимости несколько раз) кнопка пьезовоспламенителя, пока не загорится пилотная горелка (см. в смотровое окно). После того как загорится пилотная горелка, ручка **удерживается в нажатом состоянии не менее 30 секунд**, после чего ручка отпускается и переводится в положение «**факел**» (рис. 11). При первом пуске котла необходимо держать котёл на пилотной горелке не менее 3 минут, после чего переводить в положение «факел». При переводе ручки управления в положение «**факел**», подача газа к главной горелке разблокируется.
- 7.5. **Выключение аппарата** производится путем поворота ручки в положение «**точка**» (рис. 9). При этом пилотная и основные горелки (если горят) погаснут.
- 7.6. Если ручка управления после перевода в положение «**точка**» сразу же устанавливается в положение «**искра**», то горелка **не зажжется**, пока не разблокируется так называемый внутренний замок автоматики. **Блокировка снимается** автоматически после остывания термопары (**примерно через 60 сек**) после перевода ручки в положение «**точка**».
- 7.7. Регулировка температуры теплоносителя осуществляется ручкой регулятора температуры на корпусе котла.

- ① Ручка управления
- ② Ручка настройки расхода газа (устанавливается на регуляторы соответствующего исполнения)
- ③ Устройство настройки расхода газа запальную горелку
- ④ Присоединение термопары
- ⑤ Крепление держателя с пьезовоспламенителем
- ⑥ Штуцер для измерения давления газа на входе клапана
- ⑦ Штуцер для измерения давления газа на выходе клапана

- ⑧ Автоматический запорный клапан
- ⑨ Выход газа на запальную горелку
- ⑩ Присоединение к газовой магистрали
- ⑪ Отверстия (M5) для крепления фланца
- ⑫ Дополнительные крепежные отверстия регулятора
- ⑬ Альтернативное присоединение термопары
- ⑭ Электромагнит
- ⑮ Присоединение к камере сгорания для компенсации давления

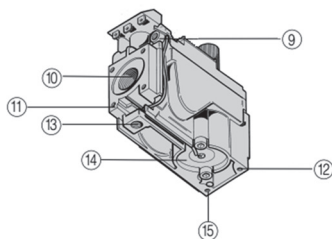
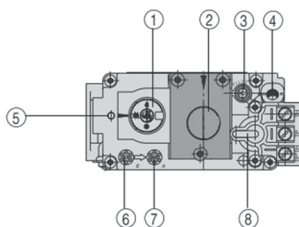


Рис. 7.

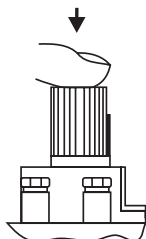


Рис. 8.

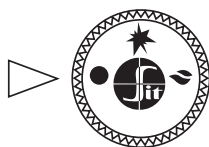


Рис. 9.

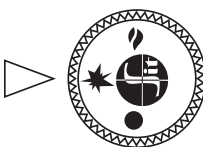


Рис. 10.

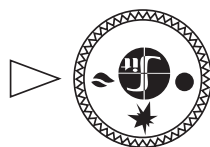
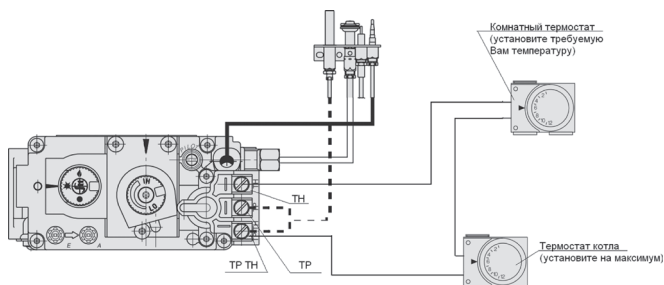


Рис. 11.

СХЕМА ПОДКЛЮЧЕНИЯ КОМНАТНОГО РЕГУЛЯТОРА ТЕМПЕРАТУРЫ (ДЛЯ КОТЛОВ, ОСНАЩЁННЫХ АВТОМАТИКОЙ БЕЗОПАСНОСТИ 820NOVA)



8. ПРАВИЛА ЭКСПЛУАТАЦИИ, ТЕХНИЧЕСКОЕ ОБСЛУЖИВАНИЕ

- 8.1. Не сливайте воду из котла и системы отопления в неотапливаемый период, т. к. это приводит к ускоренному коррозированию и преждевременному выходу котла из строя. Добавляйте воду в расширительный бачок по мере её испарения.
- 8.2. Для исключения засорения (загрязнения) котла и отопительной системы на обратном трубопроводе перед котлом рекомендуется установить шлакоотделитель (шлакосборник, грязесборник) и производить его периодическую чистку.
- 8.3. Наблюдение за работой котла возлагается на владельца, который обязан содержать его в чистоте и исправном состоянии, своевременно производить проверку и чистку дымохода.
- 8.4. Ежегодный профилактический осмотр, обслуживание и ремонт котла должны производить только квалифицированные работники местного управления газового хозяйства или организация, обслуживающая бытовые газовые приборы.
- 8.5. Запрещается эксплуатация котла при заполнении отопительной системы этиленсодержащей жидкостью. Для заполнения системы отопления и горячего водоснабжения не допускается использовать теплоноситель жёсткостью выше 5 ммоль экв/л* и физическими свойствами отличными от нейтральных свойств воды (в том числе текучести, плотности и температуры кипения). Несоблюдение данных требований влечёт за собой прекращение гарантийных обязательств.
- 8.6. Для котлов с функцией горячего водоснабжения для эффективного подогрева воды необходимо вывести ручку терморегулятора на максимум и остановить работу циркуляционного насоса, если таковой имеется.

ВНИМАНИЕ! Для исключения термического ожога горячей водой установите «Термостатический автоматический смеситель с терморегулировкой для подготовки теплой воды» или во время пользования горячей водой, сначала откройте холодную воду, а затем добавляйте горячую для создания комфортной температуры.

- 8.7. Для контроля состояния дымоудаляющих каналов, в котле предусмотрена легкосъёмная верхняя крышка облицовки.

* Жесткость воды выражают в ммоль экв/л (1 ммоль экв/л соответствует 20,04 мг/л катионов Ca_2^+ или 12,16 мг/л катионов Mg_2^+). Различают воду мягкую (общая жесткость до 2 ммоль экв/л), средней жесткости (2-10 ммоль экв/л) и жесткую (более 10 ммоль экв/л).

9. ГАРАНТИЙНЫЕ ОБЯЗАТЕЛЬСТВА

- 9.1. Гарантийный срок эксплуатации котла при выполнении обязательного ежегодного профилактического обслуживания и соблюдении потребителем условий транспортировки, хранения, монтажа и эксплуатации - 36 месяцев со дня продажи.***
- 9.2. В случае отказа в работе котла в течение гарантийного срока эксплуатации при соблюдении требований п. 9.1. потребитель имеет право на бесплатный ремонт, а в случае заводского брака теплообменника - замену котла. Гарантийный ремонт котла производится специализированными сервисными центрами или службами газового хозяйства. По результатам ремонта оформляется талон на гарантийный ремонт.
- 9.3. Предприятие-изготовитель не несет ответственности и не гарантирует работу котла в случаях:
- несоблюдения правил установки и эксплуатации;
 - если монтаж и ремонт котла проводились лицами или организациями на это не уполномоченными;
 - если не заполнен контрольный талон на установку котла (нет печати организации);
 - если в гарантийном талоне отсутствует штамп торгующей организации и дата продажи;
 - если не проводилось обязательное ежегодное обслуживание котла;
 - при механических повреждениях и нарушениях пломб;
 - при образовании накипи и прогара на стенах теплообменника.
- 9.4. Срок службы котла 15 лет.
- 9.5. Предприятие оставляет за собой право вносить изменения, не ухудшающие эксплуатационных характеристик.
- 9.6. Работы, связанные с техническим и профилактическим обслуживанием, не являются гарантийными.
- 9.7. Предприятие-изготовитель не несёт ответственности за какие-либо повреждения, связанные с использованием в котле (аппарате) комплектующих и запасных частей других производителей.

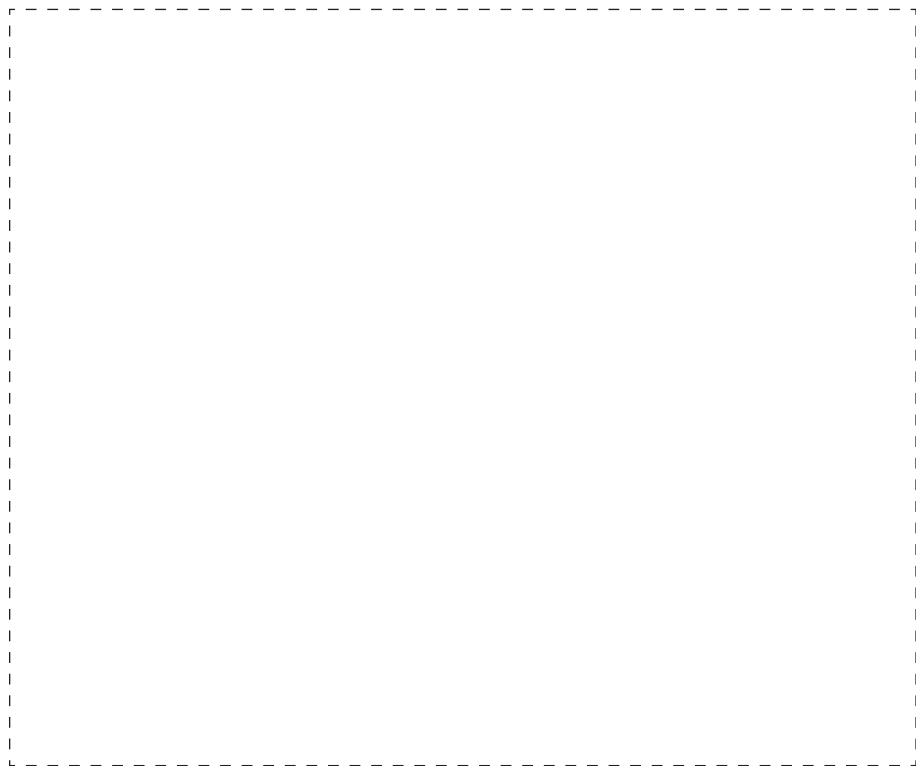
* Согласно п.2 ст.19 Закона РФ «О защите прав потребителей»: «Гарантийный срок товара, а также срок его службы исчисляется со дня передачи товара потребителю, если иное не предусмотрено договором. Если день передачи установить невозможно, эти сроки исчисляются со дня изготовления товара.»

10. ПРАВИЛА УПАКОВКИ, ТРАНСПОРТИРОВАНИЯ, ХРАНЕНИЯ

- 10.1. Котлы поставляются в упаковке предприятия-изготовителя.
- 10.2. Котлы транспортируются автомобильным, водным и железнодорожным транспортом в соответствии с правилами перевозки грузов, действующими на конкретном виде транспорта.
- 10.3. Котлы транспортируются только в вертикальном положении, резкие встряхивания и кантовка не допускаются. При транспортировке необходимо предусмотреть надежное закрепление котлов от горизонтальных и вертикальных перемещений.
- 10.4. Упакованные котлы должны складироваться вертикально: Norm 7,5, Norm 10, Norm 12, Norm 16 - не более 2 рядов, Norm 20, Norm 25, Norm 30, Norm 35, Norm 40 - не более 1 ряда.
- 10.5. Неустановленные котлы хранятся в упаковке предприятия-изготовителя. Условия хранения котлов в части воздействия климатических факторов - 4 ГОСТ 15150-86.
- 10.6. Монтаж и демонтаж газопроводов, установка газовых приборов, аппаратов и другого газоиспользующего оборудования, присоединение их к газопроводам, системам квартирного водоснабжения и теплоснабжения производится специализированными организациями.



ԼԵՄԱԿՑ



12. ВОЗМОЖНЫЕ НЕИСПРАВНОСТИ И МЕТОДЫ ИХ УСТРАНЕНИЯ

Наименование неисправностей	Вероятная причина	Метод устранения
1. Отключается основная горелка	А. Недостаточное разрежение в дымоходе, забит дымоход Б. Нарушена регулировка исходящего давления газа с газовой автоматики на основную и пилотную горелку	А. Очистить дымоход Б. Произвести регулировку исходящего давления газа с газовой автоматики на основную и пилотную горелку
2. Утечка газа в местах соединения	Износились прокладки, ослабли резьбовые соединения	Закрыть газовый кран на газопроводе. Вызвать работников газовой службы
3. Пламя горелки удлиненное, красно-оранжевого цвета	А. Недостаточная тяга в дымоходе Б. Забились горелки	А. Прочистить дымоход Б. Прочистить горелки
4. Отсутствует циркуляция воды в системе (вода в котле горячая, а в радиаторах холодная)	А. Недостаточное количество воды в системе Б. Нет уклонов труб системы В. Воздух в системе отопления	А. Заполнить систему Б. Выполнить монтаж трубопроводов системы согласно п. 6.8 настоящего руководства
5. Отключился котел	Временно прекращена подача газа	Закрыть газовый кран на газопроводе
6. Котел не включается	А. Произошло окисление контактов термопары Б. Термопара прогорела В. Вышла из строя термопара	А. Зачистить контакты Б. Заменить термопару



13. ОТМЕТКИ О ПРОВЕДЕНИИ ЕЖЕГОДНОГО ТЕХНИЧЕСКОГО И ПРОФИЛАКТИЧЕСКОГО ОБСЛУЖИВАНИЯ

Дата	Наименование организации	Подпись, штамп

При ежегодном техническом обслуживании котла необходимо:

1. Проверить состояние дымохода и силу тяги в нем;
2. Проверить и при необходимости очистить от сажи турбулизаторы и теплообменник;
3. Разобрать и прочистить трубку подвода газа к запальной горелке (трубку запальника), жиклер запальной горелки, очистить отверстия запальной и основной горелок;
4. Проверить срабатывание термопары и датчика тяги;
5. Проверить и при необходимости отрегулировать входное и выходное давление газа на газовом клапане;
6. Проверить работу газового клапана.

14. КОНТРОЛЬНЫЕ ТАЛОНЫ

КОНТРОЛЬНЫЙ ТАЛОН НА МОНТАЖ

1. Дата монтажа _____
2. Кем произведен монтаж _____

3. Штамп монтажной организации _____ « » _____ 20__ год

КОНТРОЛЬНЫЙ ТАЛОН НА ПРОВЕДЕНИЕ ПУСКОНАЛАДОЧНЫХ РАБОТ

1. Дата _____
2. Адрес _____
3. Наименование обслуживающей организации _____

4. Кем произведены (на месте установки) регулировка
и наладка котла _____

5. Дата пуска газа _____
6. Кем произведен пуск газа и инструктаж _____

7. Подпись лица, заполнившего талон _____
8. Подпись абонента _____ « » _____ 20__ год
9. Штамп организации _____ « » _____ 20__ год



15. СВЕДЕНИЯ ОБ УТИЛИЗАЦИИ

После завершения эксплуатации котёл необходимо демонтировать, выполнив следующие операции:

- перекрыть запорные краны на трубопроводах системы отопления, слить воду из котла (при отсутствии запорных кранов слить воду из всей системы отопления);
- перекрыть запорный газовый кран;
- отсоединить трубопроводы системы отопления, ГВС и газа.

Необходимо помнить, что котёл является потенциально травмоопасным объектом! Поэтому при утилизации необходимо максимально обеспечить безопасность для окружающих.

Демонтированный котёл рекомендуется сдать в специализированную организацию.



КОРЕШОК ТАЛОНА

на гарантийный ремонт котла _____ г. Представитель организации
Изыят « _____ » 20__ г.

ГАРАНТИЙНЫЙ ТАЛОН №1
ООО «ЛЕМАКС»
г. Таганрог, Ростовская область,
Николаевское шоссе, 10 «в», тел./факс.: (8634) 31-23-45
ТАЛОН № _____

Заводской номер _____
Модель котла _____
Фирма-продавец _____
« _____ » _____ 20__ г.

Штамп магазина

Владелец и его адрес _____

Выполнены работы по устранению неисправностей:

Представитель организации _____

(ФИО, дата)

Владелец (подпись) _____

Штамп организации _____

(подпись)

« _____ » _____ 20__ г.

КОРЕШОК ТАЛОНА

на гарантийный ремонт котла _____ г. Представитель организации
Изыят « _____ » 20__ г.

ГАРАНТИЙНЫЙ ТАЛОН №2
ООО «ЛЕМАКС»
г. Таганрог, Ростовская область,
Николаевское шоссе, 10 «в», тел./факс.: (8634) 31-23-45
ТАЛОН № _____

Заводской номер _____
Модель котла _____
Фирма-продавец _____
« _____ » _____ 20__ г.

Штамп магазина

Владелец и его адрес _____

Выполнены работы по устранению неисправностей:

Представитель организации _____

(ФИО, дата)

Владелец (подпись) _____

Штамп организации _____

(подпись)

« _____ » _____ 20__ г.



16. СЕРВИСНЫЕ ЦЕНТРЫ

Регион	Населённый пункт	Сервисный центр	Телефонный номер	
Алтайский край	Барнаул	Барнаульгоргаз	8 3854 30 44 04	
	Барнаул	Газпром газораспредел. Барнаул	8 3852 28 20 00, 8 962 812 12 22, 8 903 947 78 21	
	Барнаул	Единая Служба Газ	8 800 700 18 32, 8 800 250 18 32	
	Бийск	Барнаульгоргаз	8 3852 28 40 00	
Архангельская обл.	Новоалтайск	Новоалтайскгоргаз	8 38532 5 63 93, 600 420	
	Котлас	ООО «СтройгазСервис»	8 921 812 85 76, 8 81837 2 66 14	
Астраханская обл.	Астрахань	КВ Сервис	8 8512 29 62 40	
	Белгород	ИП Шербаков Е. Д.	8 903 642 00 03	
Белгородская область	Белгород	ИП Уколов В.В.	8 4722 20 14 35, 8 919 286 75 05	
	Белгород	ИП Гринев Ю.И.	8 4722 500 558, 8 903 642 05 58	
	Белгород	СЦ Инвест	8 4722 23 19 19, 8 910 737 22 10	
	Белгород	Термо Люкс (ИП Пушкарь А.В.)	8 4722 500 558, 8 920 567 57 47	
	Борисоглебск	ООО «ТО ГАЗ»	8 952 959 59 97	
	Валушки	Аква Терм	8 47236 3 77 18	
	Валушки	ИП Куданов С.Ю.	8 47 236-3-66-14	
	Валушки	ИП Жулдасов Александр Геннадьевич	89805250404	
	Губкин	ГазОскол	8 980 385 69 00	
	Губкин	ГазСтрой гарант	8-910-361-59-73	
	Губкин	ИП Соколов Захар Борисович	8 47241 22 33 2	
	Дубовое	ВИД	8 910 320 43 15	
п. Волокуновка	ИП Готарь А.В.	8 47235 5 03 83, 8 920 556 05 99, 8 920 204 46 73		
Старый Оскол	ИП Колесник М.В.	8 4725 32 56 54, 8 960 620 93 69		
Старый Оскол	Термо Люкс (ИП Пушкарь А.В.)	8 4722 500 558, 8 920 567 57 47		
Старый Оскол	ИП Трубченинов И.П.	8 4725 430 027, 8 905 678 80 82, 8 903 642 30 71		
Старый Оскол	ТОРГДЭЛЬЯНС	8 920 585 52 64		
Владимирская область	Гусь Хрустальный	ИП Зайчикова Н.А.	8 49241 2 62 53, 8 49241 2 62 53, 8 900 475 57 23	
	Владимир	Аванпост	8 49232 32 22 10, 8 920 920 29 29	
	Карабаново	Телко Дар	8 49244 5 10 09, 8 919 001 22 33	
	Ковров	АЯКС	8 49232 3 03 86, 3 27 30	
Волгоградская область	Муром	Техно Друг сервис	8 49234 3 35 54	
	Волгоград	Ремгаз В	8 905 334 06 05, 8 917 833 11 40	
	Волгоград	УниверсалПромсервис	8 8442 624 998, 624 934	
	Волгоград	ВолгоградгазСервис или ГазСтрой	8 8442 56 42 42, 56 42 40, 8 903 370 21 16	
	Волгоград	ИП Можилин Алексей Николаевич	8 8442 50 19 93, 8 937 550 49 21	
	Губкин	ИП Шипов А.В.	8 47241 7 00 88, 8 910 366 00 88	
	Камышин	Газ Сервис	8 84457 5 04 38, 8 927 25 81 778	
	Камышин	ИП Трегубова Е.В.	8 84457 5 05 60, 8 927 518 26 84	
	Котово	КотовогазСтройСервис	8 84455 4 49 79, 2 11 21, 8 937 73 28 427	
	Котово	Термес Сервис	8 937 548 17 16	
	Котово	ИП Титов Николай Васильевич	8 937 5 75 88 00	
	Уролинск	ИП Сиянов Андрей Михайлович	8 904 752 40 81	
Фролово	ИП Мурадян Тигран Эдуардович	8 909 380 70 60, 8 906 451 50 15		
Фролово	Велес	8 84465 4 12 10, 8 905 390 45 50		
Вологодская область	Бабаево	Газпром газораспредел. Вологда	8 800350 40 04, 8 81743 2 22 72	
	Великий Устюг	Транзит	8 81738 2 69 08	
	Великий Устюг	Газпром газораспредел. Вологда	8 800350 40 04, 8 81738 2 25 81	
	Верховьяжме	Газпром газораспредел. Вологда	8 800350 40 04, 8 81759 2 19 00	
	Вологда	Газпром газораспредел. Вологда	8 800 350 40 04, 8 8172 76 89 97	
	Грязовец	Газпром газораспредел. Вологда	8 800350 40 04, 8 81755 2 16 93	
	Кадуи	Газпром газораспредел. Вологда	8 800350 40 04, 8 81742 5 10 04	
	Нюксеница	Газпром газораспредел. Вологда	8 800350 40 04, 8 81747 2 85 67	
	Осок	Газпром газораспредел. Вологда	8 800350 40 04, 8 81733 2 09 04	
	Гарногский Городок	Газпром газораспредел. Вологда	8 800350 40 04, 8 81743 2 23 93	
	Тотьма	Газпром газораспредел. Вологда	8 800350 40 04, 8 81739 2 17 70	
	Устье	Газпром газораспредел. Вологда	8 800350 40 04, 8 81753 2 17 58	
Чагода	Газпром газораспредел. Вологда	8 800350 40 04, 8 81741 2 15 53		
Черлеовец	Газпром газораспредел. Вологда	8 800350 40 04, 8 8202 67 18 26		
Шексна	Газпром газораспредел. Вологда	8 800350 40 04, 8 81751 2 13 25		
Воронежская область	Шексна	ИП Хабуркина И.В.	8 921 258 48 81, 8 921 938 80 88	
	Бутурлиновка	ИП Горлов Н.И.	8 47361 2 11 51	
	Воронеж	Компания АКИ	8 47327 7 49 99	
	Воронеж	ИП Комельский А.В.	8 4732 58 54 20, 8 910 241 32 66	
	Воронеж	Лаборатория света	8 4732 54 68 87	
	Воронеж	ИП Фералитов Александр Сергеевич	8 953 119 07 72	
	Воронеж	ИП Никулыгина Ольга Анатольевна	8 930 406 61 79	
	Воронеж	ООО «Р-Строй»	89304066179, 89304067065	
	Лиски	ИП Солонников В.И. Термосистемы	8 47391 4 17 55	
	Россошь	ИП Попов И.В.	8 47396 4 74 78	
	Ивановская область	Иваново	ИП Турчев А.К.	8 910 680 24 34, 8 961 244 75 33
	Иваново	МИР ТЕПЛА	8 49351 3 71 20, 8 920 678 50 25	
Кинешма	ИП Журавлева И.Н.	8 910 988 53 87, 8 920 678 08 91		
Шуя	МИР ТЕПЛА	8 49351 3 71 20, 8 920 678 50 25		
Калужская область	Таруса	ИП Царенков А.С.	8 903 815 52 36	
	Вятские Поляны	ИП Нигматзянов Ильдус Минегалиевич	8 922 662 83 04	
Кировская область	Киров	ПКП ГазТеплоСтрой	8 8332 62 96 19	
	Киров	Технология Тепла	8 8532 56 30 30, 21 30 31	
Костромская область	Кострома	Газтехсервис	8 4942 42 31 72	
	Кострома	ООО «Теплосфера»	8 4942 30 21 32	
	Нерехта	ТеплогазСервис	8 910 950 94 62	
	Белая Глина	ИП Дрюков Владимир Пантелеевич	8 918 636 64 09	
Краснодарский край	Геленджик	ИП Куксов Иван Сергеевич	8 918 055 55 41, 8 928 25 555 41	
	Геленджик	ИП Куксов Иван Сергеевич	8 918 055 55 41, 8 928 25 555 41	
	Горячий Ключ	ИП Курганин С.В.	89283302326	
	Каневская	ГАЗТЕПЛОКОМ	8 86164 7 98 75, 8 988 40 44 104	
	Кореновск	ИП Левинская М.А.	8 86142 4 01 75, 8 989 819 74 80, 8 918 624 03 98	
	Курганинск	«Мастер Сервис»	8 86147 2 70 50, 2 71 78	
	Краснодар	Отопление Сервис	8 938 42 42 443, 8 938 300 42 76	
	Краснодар	Теплотехника	8 861 266 02 02, 8 800 100 22 40	
	Краснодар	Сантехгазсервис	8 953 115 08 32	
	Краснодар	Аквастар Сервис	8 861 273 08 09, 8 918 355 71 63	
	Краснодар	Сантехмонтаж Плюс	8 861 228 10 69	
	Краснодар	ООО «Аква Терм Сервис»	8 861 292 55 75	
Новоросийск	СанТехМонтаж Б	8 918 350 65 67, 8 8617 76 60 59		
Новоросийск	ИП Малов С.С.	8 988 769 99 58		
Сочи	КРАФТ	8 928 456 93 59, 8 8622 2 959 35		
Сочи	ИП Пиллюгина Ю.П.	8 938 444 50 78		
ст. Ленинградская	ИП Галюк Г.В.	8 961 521 80 08		
Темрюк	Темрюкгайгаз	8 86148 4 16 34, 8 918 211 77 54		
Тихорецк	ИП Ключкин В.В.	8 86196 7 34 44, 8 918 157 34 44		

Регион	Населённый пункт	Сервисный центр	Телефонный номер
Курганская область	Курган	Высотник и Ко	8 3522 5 58 112, 8 912 835 81 12
	Шадринск	Газовик	8 35253 7 40 56
	Шадринск	ИП Григорьева Елена Александровна	8 912 525 04 04
Курская область	Курск	ИП Торянный И.А.	8 4712 30 92 09, 8 951 334 01 89, 8 906 692 02 46
	Курск	ГАЗКОМФОРТСЕРВИС	8 4712 309 209, 8 903 870 23 28
	Медвенка	ИП Малихин Н.С.	8 910 313 29 46, 8 950 872 97 99
	Обоянь	ИП Малихин Н.С.	8 910 313 29 46, 8 950 872 97 99
	Обоянь	ИП Торянный И.А.	8 951 334 01 89, 8 906 692 02 46
	Обоянь	ИП Головина Т.Ю.	8 961 191 80 20
Ленинградская область	Полянское	ИП Котельнический Д. А.	8 4712 31 28 70, 8 910 731 28 70
	Санкт Петербург	Котел в дом	8 4712 301 55 52
	Санкт Петербург	ИП Мирзеванов Э.Б.	8 912 981 88 47, 8 911 958 76 73
	Санкт Петербург	ЭнергоМонтажСервис	8 921 422 03 47
Липецкая область	Елец	Теплотред	8 47467 4 31 41, 2 71 70
	Липецк	ИП Путилин Лев Леонидович	8 4742 527 002, 8 958 189 86 86, 8 962 352 70 02
	Усмань	Дельтагазтрейдинг	8 47472 4 05 20, 2 17 32, 4 03 02
	Балашиха	Проект Сервис Групп	8 495 777 60 10
Московская область	Воскресенск	СБС Сервис	8 495 544 83 03
	Ивантеевка	Проект Сервис Групп	8 495 777 60 10
	Истра	Строй Инженер Монтаж	8 966 130 66 09, 8 49831 4 12 44
	Коломна	Теплос	8 966 613 69 65, 8 915 213 35 95
	Королев	Проект Сервис	8 495 777 60 10
	Красково	ИП Каюмов Б. А.	8 963 616 30 03, 8 926 822 32 00
	Москва	ГОРСЕРВИС	8 495 788 77 39
	Реутов	Проект Сервис	8 495 777 60 10
	Рошаль	ИП Рязанова О.В.	8 926 738 99 95, 8 985 898 03 44
	Бор	Теплосервис	8 950 35 84 411, 8 831 597 40 22
Нижегородская область	Богородск	ООО «Фирма Неотон»	8 831 702 36 90, 2 16 09, 3 04 87
	Городец	ТеплоГазСнабжение	8 831 619 12 57, 8 902 30 11 747
	Дзержинск	СЦ Радуга	8 831 328 06 66, 8 930 801 06 06, 8 906 351 69 00
	Дзержинск	Горгаз	8 910 005 05 60, 8 831 32 33 66 2, 234 666
	Заволжье	МонтажСервис	8 904 392 55 49, 8 908 72 39 360
	Ковалино	ТеплоГазСнабжение	8 920 040 07 37
	Кстово	ООО «ТермаАкваСтройМонтаж»	8 831 415 17 46, 415 17 96,
	Нижний Новгород	СитиГазСервис	8 831 202 90 33, 202 90 44, 202 90 31
	Павлово	ООО «ТеплоСтройГазМонтаж»	8 831 71 2 05 46, 8 831 71 2 05 35
	р.п. Дальнее Константиново	ИП Новожилов Сергей Николаевич	8 962 511 81 81
	Семёнов	ТеплоГазСнабжение	8 920 111 555 7
	Сokolьское	ТеплоГазСнабжение	8 951 301 77 05, 8 902 78 62 044
	Чкаловские	ТеплоГазСнабжение	8 831 604 17 48, 8 920 040 03 19
	Новгородская область	Боровичи	Газпром газораспр. В. Новгород
Старая Русса		Газпром газораспр. В. Новгород	8 81652 5 66 16
Новосибирская обл.	Верх Тула	Инженерные сети Сервис	8 383 303 07 02
Омская область	Омск	Регионгаз	8 3812 90 11 21
	Омск	ЦГС Сервис	8 3812 95 61 49
	Омск	Смокибгаз	8 38152 3 30 36, 27 66 02
	Бугуруслан	ИП Гарасова Вера Александровна	8 38152 3 30 36
	Бугуруслан	Газпром газораспред. Оренбург	8 35352 6 13 11, 6 13 12
	Бузулук	Газпром газораспред. Оренбург	8 35342 6 04 05
	Гай	Газпром газораспред. Оренбург	8 35362 65 410, 65 350,
	Медногорск	Газпром газораспред. Оренбург	8 35379 3 59 01
	Оренбург	ОренбургОблгаз	8 3532 341 371, 34 12 02
	Оренбург	Теплосеть	8 3532 51 44 88
Оренбургская область	Оренбург	ООО «Котельный сервис»	8 3532 61 15 55
	Оренбург	Оренбургцентрельгаз	8 3532 34 15 37
	Оренбург	Оренбургмежрайгаз	8 3532 34 17 16, 34 17 17, 34 17 18
	Оренбург	Оренбургская нез. газ. компания	8 3532 24 18 17
	Орск	ИС Монтаж	8 3537 33 55 50
	Орск	ИП Стрюков Д.А.	8 922 800 06 71
	Орск	Акватория Тепла	8 3537 32 82 78, 37 20 90
	Орск	Газпром газораспред. Оренбург	8 3537 298 302, 267 898
	Соль Илецк	Газпром газораспред. Оренбург	8 3533 63 53 50
	Соль Илецк	ИП Сухенко Родион Николаевич	89228500404
Орловская область	Сорочинск	Газпром газораспред. Оренбург	8 3534 66 10 90
	Болхов	ИП Смирнов А.В.	8 919 200 69 06, 8 906 660 57 09, 8 4864 02 08 47
	Мценск	ТеплоСтрой	8 999 601 60 10, 8 920 285 35 35
	Орел	Лесоторговая база	8 919 260 01 44
	Орел	ИП Ерошкин П.В.	8 920 287 68 30, 8 920 287 68 52
	Орел	Теплоцентр сервис	8 4862 42 40 38, 8 910 208 09 67
Пензенская область	Орел	ИП Кузнецова Екатерина Александровна	8 4862 48 85 89
	Пенза	Газовик Сервис	8 8412 26 29 27, 26 29 28
	Пенза	Termoset сервис	8 8412 71 07 07
	Пенза	ИП Агафонов В. Г.	8 927 378 39 89
Пермский край	Каменка	ИП Феофанов В.М.	8 906 159 68 46
	Лысьва	ИП Запелалов А.Б.	8 34249 2 71 73, 8 902 478 80 22
	Пермь	ТГВ Сервис	8 950 449 45 65, 8 342 247 91 88
	Пермь	Технологии Климата	8 342 263 30 30
Псковская область	Пермь	ООО «СТКС Пермь»	8 342 246 22 55
	Псков	Псковская газовая компания	8 8112 700 710, 700 708, 8 960 222 75 57
Республика Адыгея	Псков	ИП Изотов А.В.	8 921 219 51 83
	Майкоп	ООО Холдинг ТеплоДар	8 907 7256 91 11, 8 961 819 91 11
	Майкоп	Аква Юг	8 989 140 23 25, 8 918 98 238 98
Республика Башкортостан	Яблониловский	Аква Юг	8 989 140 23 25, 8 918 98 238 98
	Дюртюли	Газпром газораспред. Уфа	8 834787 2 16 09
	Белебей	Газпром газораспред. Уфа	8 834786 5 43 91
	Белорецк	Газпром газораспред. Уфа	8 834792 5 30 56
	Белорецк	ИП Поспелов И.С.	8 927 927 22 67
	Бирск	Газпром газораспред. Уфа	8 934784 4 13 38
	Бирск	ИП Брюхов А.Ю.	8 903 356 87 72, 8 962 520 28 62
	Бирск	ИП Рязнов А.Р.	8 987 254 14 24, 8 347 294 14 24
	Давлеканово	Газпром газораспред. Уфа	8 834768 3 27 50
	Ишимбай	Газпром газораспред. Уфа	8 834794 2 34 50
	Князево	Газпром газораспред. Уфа	8 8347 229 94 70
	Кумертау	Газпром газораспред. Уфа	8 834761 4 11 09
	Мелеуз	Газпром газораспред. Уфа	8 834764 3 29 54
	Мелеуз	ИП Вертилюков А.А.	8 34764 3 24 16, 8 927 234 05 58
	Месягутово	Газпром газораспред. Уфа	8 834798 3 30 31
	Нефтекамск	Газпром газораспред. Уфа	8 834783 6 81 60
	Нефтекамск	ИП Галиуллин А.Р.	8 917 77 228 77, 8 34783 2 01 60, 3 66 10

Регион	Населённый пункт	Сервисный центр	Телефонный номер
Республика Башкортостан	Октябрьский	Газпром газораспред. Уфа	8 834767 6 72 08
	Салават	Газпром газораспред. Уфа	8 83476 35 24 03
	Сибай	Газпром газораспред. Уфа	8 834775 5 36 70
	Стерлитамак	Газпром газораспред. Уфа	8 83473 21 49 20
	Стерлитамак	ГазстройИнвест	8 347 246 00 66
	Туймазы	ИП Хузятотова Г.Ф.	8 34782 2 36 36, 8 937 332 36 36
	Туймазы	ИП Галиуллин Р.Р.	8 937 344 11 15
	Туймазы	Газпром газораспред. Уфа	8 834782 2 36 06
	Уфа	Газпром газораспред. Уфа	8 8347 223 53 49
	Уфа	ИП Луговой А.А.	8 927 331 59 07
Уфа	ГазСтройИнвест	8 347 246 00 66	
Уфа	ООО «Тепломакст»	8 347 216 41 44, 286 12 86	
Учалы	Газпром газораспред. Уфа	8 834791 6 12 35	
Республика Беларусь	Минск	ООО «Единый сервис Евроторм»	+375 17 39 39 504, +375 44 5555
	Минск	ТЧУП Газкомплектсервис	8 10375 8 17 209 32 17, 206 08 76
Республика Дагестан	Бабаюрт	ИП Дибиров М.	8 928 503 42 66
	Дербент	ИП Кахриманов Р.И.	8 963 426 69 59
	Кизилюрт	ИП Дибиров М.	8 928 503 42 66
	Кизляр	ИП Алапаев И.М.	8 963 410 66 36
	Махачкала	Теплосервис	8 8722 91 10 74, 8 988 291 10 74
	Махачкала	ИП Магомедов А.А.	8 988 291 61 41
Респ. Кабардино - Балкария	Махачкала	Тепло Техник	8 988 291 41 56, 8 988 695 07 57
	Хасавюрт	ИП Дибиров М.	8 928 503 42 66
Республика Кахастан	Нальчик	ИП Киселёв А.В.	8 928 711 40 72
	Прохладный	ИП Ковтуненко Л.А.	8 928 690 67 87
	Алматы	ТеплоРОСС Сервис	8 727 390 93 20
	Актау	ТеплоРОСС Сервис	8 917 267 23 00
	Актобе	ТеплоРОСС Сервис	8 713 295 41 50
Республика Калмыкия	Атырау	ТеплоРОСС Сервис	8 778 903 38 08
	Кызылода	ТеплоРОСС Сервис	8 777 076 33 55
	Тараз	ТеплоРОСС Сервис	8 771 035 54 40
	Уральск	ТеплоРОСС Сервис	8 707 848 90 15
	Шымкент	ТеплоРОСС Сервис	8 725 245 05 51
Респ. Марий Эл	Иошкар Ола	ИП Киселёв С.В.	8 963 410 66 36
Респ. Киргизия	Бишкек	Сервисный центр	8 996 509 85 88 58, (0552) 903 903
	Иошкар Ола	ТЕПЛО 112	8 8362 51 21 12
Республика Мордовия	Иошкар Ола	Газэнергосистемы	8 8362 38 05 36
	Ардатов	Газпром газораспред. Саранск	8 834 31 3 10 22
	Зубова Поляна	Газпром газораспред. Саранск	8 834 58 2 16 84
	Ковылкино	Газпром газораспред. Саранск	8 834 53 2 23 39
	Краснослободск	ИП Нотин А.И.	8 987 990 65 00, 8 909 325 96 26
	Краснослободск	Газпром газораспред. Саранск	8 834 43 3 00 67
	Ельников	ИП Алет В.И.	8 917 994 49 22, 8 964 842 47 17
	Рузаевка	Газпром газораспред. Саранск	8 834 51 6 66 24
	Саранск	ГазСервис	8 8342 31 13 59 27 01 27
	Саранск	ЛИВИГО	8 8342 30 59 04, 8 917 694 72 66
	Саранск	ИП Телин К.В.	8 8342 47 21 26, 48 24 42
	Саранск	ИП Ситников А.М.	8 960 335 16 14
	Саранск	Теплоцентр	8 8342 23 34 00
	Саранск	Единая Служба Монтажа	8 8342 31 09 46
	Саранск	ИП Лившов Валерий Валентинович	8 917 994 98 88
Темников	Газпром газораспред. Саранск	8 834 45 2 10 26	
Чамзинка	Газпром газораспред. Саранск	8 834 37 2 14 65	
Республика Саха (Якутия)	Якутск	Саха ТеплоСервис Групп	8 914 755 165
Республика Северная Осетия	Якутск	ООО «ГазСпасСервис»	84112250990
Республика Татарстан	Белая	ИП Есенов Р.К.	8 918 827 18 64
	Владикавказ	Единый сервисный центр	8 86787 3 04 33
	Альметьевск	Тепло Сервис Центр	8 8553 35 39 69, 8 951 062 96 16
	Балтаси	АскВарм	8 937 525 79 64
	Казань	ИП Громова Н.И.	8 843 527 80 20, 8 927 249 13 93, 8 987 237 33 47
	Казань	Татгазсервискомплект Сервис	8 843 55 77 999, 55 77 900
	Казань	ТЕПЛОЦЕНТР	8 843 250 40 60, 266 55 06
	Набережные Челны	ТЕПЛОФ	8 9552 36 46 36
	Набережные Челны	ИП Тимеров Д.Д.	8 9552 760 777, 8 960 07 22 777
	Набережные Челны	ИП Вилков Александр Андреевич	8 937 456 89 85
Республика Узбекистан	Нижнекамск	ТТВ	8 8555 30 18 01, 8 917 917 18 01, 8 917 919 18 01
	Нурлат	ООО «ТЕПЛОТЭСЕРВИС»	8 927 414 28 51, 8 84345 2 93 43, 9 21 81
	п/т Богатые Сабы	ООО «Теплохит»	89656094812
	Чистополь	Климат контроль	8 (84342) 5 06 06, 8 905 376 02 66
	Ташкент	Сервисный центр	9989 770 89 340
	Азов	ИП Уманен В.В.	8 918 858 78 09
	Азов	ИП Красовский А.А.	8 905 456 21 68
	Ростов на Дону	ЮГ Терминал	8 863 200 89 86, 8 903 406 59 59
	Ростов на Дону, Батайск	ИП Яковлев А.В.	8 928 296 41 79, 8 952 568 26 62
	Белая Калитва	ИП Габриелан Р.Р.	8 86383 33 89, 2 77 97
Волгодонск	ИП Шестаков В.В.	8 928 905 53 93	
Волгодонск	ИП Решетов В.В.	8 8639 26 12 11, 8 906 183 98 93	
Зеленоград	Нобигас	8 86358 42 5 04	
Каменик Шахтинский	ИП Бороздань А.В.	8 86385 7 11 52, 8 928 147 11 52	
Миллерово	ИП Черенков С.И.	8 906 422 67 20	
Таганрог	ИП Животовский М.К.	8 951 839 58 60	
Шахты	ИП Лисичкин С.В.	8 918 542 49 39, 8 952 588 02 16	
Шахты	ИП Сукова О.А.	8 928 147 94 94, 8 928 148 66 88, 8 938 100 55 33	
Шахты	ИП Овчаренко Татьяна Николаевна	8 8636 25 02 00	
Кораблино	Теплосервис62	8 877 851 75 78, 8 920 972 69 21	
Рязань	ИП Тугушев И. Ю.	8 903 835 84 94	
Рязань	ИП Тугушев И. Ю.	8 900 902 07 66, 8 903 837 92 29	
Рязань	СЦ Техно Профи	8 4922 22 22 60, 8 906 544 04 44	
Рязань	ИП Подольский Д.А.	8 4912 99 33 57	
Рязань	ИЦ Сантехплюс	8 4912 99 62 96	
Рязань	ИП Тума	8 905 186 90 71	
Жигулёвск	Газтеплотрибор	8 84862 7 01 01	
Жигулёвск	Газпром газораспред. Самара	8 84862 700 44, 700 88	
Самара	Средневожская газ. компания	8 846 310 20 67, 8 800 500 24 30	
Самара	группа компаний Supergas	8 846 266 3 777, 202 12 00	
Сызрань	ИП Ставничий В.Н.	8 8464 33 07 18	
Чапаевск	ИП Шевцова И.М.	8 927 205 45 63, 8 917 107 85 60	
Челно Вершины	ИП Семенов Н.А.	8 927 017 36 55, 8 960 824 80 27	

Регион	Населённый пункт	Сервисный центр	Телефонный номер
Саратовская область	Саратов	Газовик	8 8452 74 07 60
	Саратов. Энгельс	Эксплуатационное РМУ	8 8453 74 04 07
	Саратов	Тепло Газ	8 8452 43 14 95
	Саратов	СЦ Градус +	8 8452 58 25 30, 8 902 044 95 96
	Саратов	ИП Ульянов Игорь Юрьевич	8 8452 93 79 38
	Саратов	ООО «Гольфстрим М»	8 8452 91 60 50
Сахалинская обл.	Вольск	ИП Гришанин Григорий Геннадьевич	8 987 363 89 87
	Энгельс	Стройтехмонтаж	8 845352 82 82, 52 82 60
	Оха	АО «Сахалинблгаз»	+7 (424371) 5-04-81, 3-26-45
Свердловская область	Алашевский	ИП СтройСервис	8 343 272 65 03, 2 56 94, 8 922 178 37 78, 8 922 204 52 53
	Абстес	ФОМЭК ПЛЮС	8 34365 2 66 13, 8 950 632 44 71
	Березовский	Газтехмонтаж	8 922 212 65 23, 8 922 100 71 59
	Ирбит	Котельный центр	8 982 600 90 60
	Верхняя Пышма	ЭКВО ИНЖИНИРИНГ	8 34368 7 90 30, 8 982 640 58 07
	Красноуральск	ИП Иглин А.Н.	8 34394 2 47 49
	Каменск Уральск	ИП Шайдуров С.А.	8 930 547 10 15, 8 3439 37 02 03
	Екатеринбург	Альфазан	8 343 328 33 28, 381 11 77, 361 88 58
	Екатеринбург	СвердловскМежрегионгаз	8 343 227 55 99
	Нижний Тагил	СтройгазТ	8 3435 37 91 37, 43 58 57
Смоленская область	Первоуральск	КМ ПРОФ	8 909 702 58 22
	Первоуральск	КПД	8 34392 9 12 91
	Ревда	ИП Максимова Н.В.	8 343973 04 34, 8 922 129 66 57
	Обухинск	ИП Шайдуров В.В.	8 347416 15 20, 8 922 60 48 102, 8 800 7000 442
	Гагарин	ИП Руденок Галина Ивановна	8 905 695 52 00
	Смоленск	ИП Друев Алексей Владимирович	8 4812 56 82 65, 56 82 64, 8 951 706 83 06
	Смоленск	СЦ Дункан	8 4812 35 09 09
	Арзгир	СтавАкваТерм	8 (8652) 72 33 98, 8 (862) 409 22 82
	Будённовск	ИП Карабинкин В.Ю.	8 962 420 48 08
	Динское	ИП Еремича Г.И.	8 86546 312 20
Ставропольский край	Ессентукская	ИП Шахбазов В.О.	8 87961 5 27 27, 8 928 374 47 47, 8 928 337 41 29
	Зеленокумск	Зеленокумскрайгаз	8 86552 6 70 26, 6 76 75
	Минеральные Воды	ИП Басыстный П.В.	8 928 289 54 83, 8 928 262 48 27
	Минеральные Воды	ИП Савченко В.Б.	8 928 267 91 69
	Минеральные Воды	ИП Седин Н.А.	8 928 936 60 36
	Михайловск	ИП Бекосено Александрович	8 918 756 46 96
	Невинномысск	Центр отопления и водоснабжения	8 86554 7 10 89, 8 928 820 31 37
	Новоавлаговск	Новоавлаговскрайгаз	8 87938 432 66
	Пятигорск	ИП Житняков Алексей Олегович	8 938 352 12 12, 8 928 205 63 96
	Ставрополь	Теплоклимат	8 8652 43 18 33, 8 918 777 27 72
Тамбовская область	Ставрополь	ИП Житняков Алексей Олегович	8 938 352 12 12
	Котовск	БП ЭНЕРГОСЕРВИС	8 953 707 14 80, 8 915 87 39 79 4
	Моршанск	ИП Шамочкин Ю.Е.	8 47533 4 12 78, 8 910 654 17 35
	Расказово	ИП Арестов Олег Геннадьевич	8 910 75 30 211
	Тамбов	ООО «Котлоналладка»	7 920 230 17 90, 8 4752 42 45 94
Тверская область	Тамбов	БП ЭНЕРГОСЕРВИС	7 953 707 14 80, +7 915 87 39 79 4
	Ржев	ИП Прокофьева Елена Андреевна	8 901 121 55 66
Тульская область	Тверь	ИП Крахмалкин О.А.	8 4822 77 35 96, 77 35 85, 47 35 88
	Новосмоковский	Протейс	8 44822 2 74 96, 8 953 427 10 14, 8 910 949 30 88
Тюменская область, ХМАО	Тула	Теплосервис	8 4872 700 112, 700 113, 8 910 942 74 82
	Берёзово	Берёзовогаз	8 34674 2 16 99, 2 15 84, 2 21 82
	Заводоуковск	ИП Усачев Н.Г.	8 960 493 83 15
	Ишим	ИП Муромцева Елена Сергеевна	8 345512 41 04, 8 922 07 26 104
	Ишим	ИП Мамонтова А.А.	8 902 815 19 90, 8 904 898 10 93
	Ишим	ТЕПЛОТЕХНИК	8 34551 555 82, 8 912 393 20 20
	Нефтеюганск	Нефтеюганскгаз	8 3463 27 69 04, 27 73 04, 27 57 14
	пгт. Приобье	ИП Рыбецкий Н.Н.	8 922 788 21 12
	Тюмень	Тюменьгазсервис	8 3452 58 04 04, 73 53 65
	Тюмень	ИП Сабанцева Л.А. Котельщики	8 3452 56 84 86, 8 909 736 95 86
Республика Крым	Керчь	ИП Навилвино С.А.	8 08561 9 52 01, 9 24 11, 8 978 711 66 29
	Симферополь	Крылат Теплосервис	8 3582 9 52 04
	Симферополь	Гарант Сервис	8 977 121 95 75, 8 977 75 20 111
	Симферополь	ИП Ушаков Федор Викторович	8 915 185 53 35, 8 919 336 00 07
	Севастополь	Наш Сервис	8 8692 65 69 8, 8 978 718 53 73
	Феодосия	Отопительная техника	8 86562 2 01 62, 8 978 033 41 63
	Воткинск	ЭнергоТеплоСервис	8 912 442 55 25, 8 982 116 88 48
	Глазов	ИП Анисимов А.В.	8 919 907 80 77
	Глазов	ООО «Регионгазкомплект116»	8 912 765 60 83
	Завьялово	ИП Овчинников Д.В.	8 3412 62 00 85, 960 220, 8 909 715 04 50
Удмуртская Республика	Ижевск	Центргазсервис	8 3412 569 781, 555 516
	Можга	ИП Газитов Р.Ш.	8 927 470 16 81, 8 912 011 89 49
	Вешкайма	ИП Таврилов В.И.	8 908 483 01 92
	Барыш	ИП Один Дмитрий Владимирович	892 7818 7772
	Димитровград	Единая Служба Монтажа	8 909 358 55 11
	Димитровград	ЭНЕРГО ПАРТНЕР	8 84235 4 02 14
	Димитровград	Инженерно сервисный центр	8 927 633 73 37
	Ульяновск	Котлыщик	8 927 270 74 36, 8 927 834 51 50, 8 8422 36 03 04
	Ульяновск	Инженерно сервисный центр	8 927 270 62 66
	Ульяновск	Единая Служба Монтажа	8 8422 76 82 81
Челябинская область	Ульяновск	ООО «Техномир-сервис»	8 422 328660
	Ульяновск	Современный Сервис	8 8422 73 29 19, 73 44 22
	Златоуст	ИП Зубов Владимир Юрьевич	8 922 704 88 97
	Магнитогорск	ИП Арепина Г.Ю.	8 908 588 71 28, 8 3519 20 30 90, 58 59 00
	Магнитогорск	ООО «КОТЕЛСЕРВИС»	8 3519 46 05 25, 8 902 604 55 95
	Миасс	АстанаГаз	8 900 063 63 69, +7 3513 59 04 95
	Миасс	ООО «ТЕПЛОЭНЕРГОМОНТАЖ»	8 3513 57 20 73, 8 919 113 11 22
	Нязепетровск	ООО «ТЕПЛОТЕХНОЛОГИИ»	8 908 812 70 66
	Челябинск	Газсервис	8 351 223 43 37, 8 351 217 28 29
	Челябинск	РСТ Теплотехника	8 351 77 55 343, 777 53 97, 8 952 511 50 78, 8 908 043 13 95
Чеченская Республика	Южноуральск	АНГАРА	8 951 432 33 33, 8 963 079 66 66, 8 35134 4 37 00
	Арзун	ИП Магомедова М.И.	8 928 890 86 42
	Грозный	Отопление 21 Века	8 928 788 79 35, 8 909 189 39 26
	Гудермес	ИП Дибиров Муса	8 928 503 42 66
	Курчалой	ИП Дибиров Муса	8 928 503 42 66
	Ножай-Юрт	ИП Дибиров Муса	8 928 503 42 66
	с. Беркат-Юрт	ИП Азиев Д. М.	8 962 655 21 27, 8 938 889 96 60
	ст. Наурская	ИП Дибиров Муса	8 928 503 42 66
	ст. Шелковская	ИП Дибиров Муса	8 928 503 42 66
	п. Кугеси	СТЭП	8 83540 2 40 83, 8 835 236 04 04, 8 903 345 27 49
Чувашская Республика	Чебоксары	Единая Служба Монтажа	8 835236 68 20
	Чебоксары	ГК Термотехника	8 8352 57 32 44, 57 34 44
Ярославская обл.	Углич	Отопительная водная техника	8 920 131 01 36, 8 903 820 71 98, 8 4852 203 73

ООО «ЛЕМАКС»
347913, Россия, г. Таганрог,
Николаевское шоссе, 10В
тел. +7 (8634) 312-345

lemax-kotel.ru
8-800-2008-078
горячая линия