

Настенный газовый котёл

# МЕТЕОР

**MORA TOP**  
TOPNÁ TECHNIKA



Сделано в Чехии

**Инструкция по монтажу  
и обслуживанию**

RU

## СОДЕРЖАНИЕ

### 1. Общая информация

<b>1.1 Описание и использование</b>	4
<b>1.2 Преимущества котла</b>	4
<b>1.3 Важная информация</b>	4
1.3.1 Установка	4
1.3.2 Ввод в эксплуатацию	5
1.3.3 Эксплуатация котла	5
1.3.4 Безопасность	5
<b>1.4 Основные размеры</b>	6
<b>1.5 Технические характеристики</b>	7
<b>1.6 Основные части</b>	9
<b>1.7 Функциональная схема</b>	10
<b>1.8 Описание функций</b>	11
1.8.1 Конструкторское решение	11
1.8.2 Эксплуатация отоп. системы (ОВ)	12
1.8.3 Подготовка ГВС	12
1.8.4 Защитные функции котла	12
1.8.5 Безопасность эксплуатации	12
<b>1.9 Схема эл. подключения</b>	14
<b>1.10 Подготовка ГВС в емкостном водонагревателе (ЕВН)</b>	16

### 2. Порядок работы

2.1 Контроль перед включением котла	17
2.2 Подготовка к работе	17
2.3 Розжиг запальной горелки	17
2.4 Розжиг основной горелки	17
2.5 Регулировка температуры	17
2.6 Установка и настройка	17
2.7 Режим ЛЕТО/ЗИМА	17
2.8 Выключение основной горелки	18
2.9 Выключение котла	18
2.10 Защита отвода продуктов сгорания	18
2.11 Защита от замерзания (версия Турбо)	18
2.12 Состояние неисправностей	18

### 3. Монтаж

<b>3.1 Основные нормы</b>	19
<b>3.2 Отопительная система</b>	19
<b>3.3 Расширительный бак</b>	20
<b>3.4 Обозначение рабочего поля</b>	20
<b>3.5 Циркуляционный насос</b>	20
<b>3.6 Монтаж</b>	21
<b>3.7 Подключение котла</b>	21
3.7.1 Подключение комнатного термостата	21
<b>3.8 Отвод продуктов сгорания для версии ТУРБО</b>	21
<b>3.9 Присоединение котла к отводу продуктов сгорания (версия Турбо)</b>	22
3.9.1 Коаксиальные отводы	22

3.9.2 Двухтрубный отвод продуктов сгорания	23
3.9.3 Принадлежности для отвода типа С	24

### 4. Уход за изделием

<b>4.1 Снятие кожуха котла</b>	25
<b>4.2 Гидроблок Grundfos</b>	25
<b>4.3 Соленоидный вентиль</b>	25
<b>4.4 Газовая арматура EUROSIT</b>	26
<b>4.5 Расширительный бак</b>	26
<b>4.6 Горелка</b>	26
<b>4.7 Первичный теплообменник</b>	26
<b>4.8 Вентилятор продуктов сгорания</b>	26
<b>4.9 Маностат</b>	26
<b>4.10 Манометр</b>	26
<b>4.11 Вторичный теплообменник ГВС</b>	27
<b>4.12 Периодический осмотр изделия</b>	27

### 5. Комплектность поставки

### 6. Рекламация

### 7. Способы утилизации

Обозначение сокращений и используемых символов:

**ОВ** - отопительная вода

**ГВС** - теплая хозяйственная вода

**ЕВН** - емкостной водонагреватель

**PK18KT, PK18ST**

- **PK** - тип изделия

- **18** - мощность

- **KT** - комби турбо

- **ST** - соло турбо



Внимание!

## Уважаемый покупатель!

Вы приобрели новый, качественный котёл фирмы MORA-TOP s.r.o., разработанный с использованием современных технологий в области безопасности эксплуатации. Надеемся, что наше изделие будет служить Вам долго и надёжно.

На котлы производителем выдана ES декларация о соответствии, согласно норм 73/23/EHS (NV č. 17/2003 Sb), 89/336/EHS (NV č. 18/203 Sb), 90/396/EHS (NV č.22/2003 Sb) а 92/42/EHS ( NV č.25/20003 Sb).

## Основные характеристики

- Настенный, проточный, газовый котел METEOR предназначен для отопления жилых домов, строений и других помещений с тепловыми потерями до 18кВт или 24кВт, а в случае использования комбинированных котлов и для нагрева хозяйственной воды.
- Продукты сгорания отводятся наружу при помощи вентилятора продуктов сгорания (в котлах Турбо) или через дымоход.
- Ко всем газовым котлам можно подключать водонагреватели косвенного нагрева типа NTR и NTRR.

## Преимущества нового котла

### ЭКОНОМИЧНОСТЬ

Ваш новый котел потребляет столько газа, сколько в данный момент требуется, благодаря модуляции мощности.

### БЕЗОПАСНОСТЬ

Ряд независимых элементов обеспечивает безопасную работу котла:

- включение горелки не произойдёт без протока воды или в отсутствие воды в отопительной системе
- включение горелки не произойдёт без достаточного протока ГВС и достаточного давления в отопительной системе.
- контроль пламени горелки происходит с помощью термоэлемента, что предотвращает утечку газа
- при засорении дымохода, благодаря предохранителю обратной тяги, котёл предотвращает попадание продуктов сгорания в помещение
- зажигание не произойдёт при неисправности вентилятора, маностат предотвратит запуск котла (версия Турбо)

### КОМФОРТ

METEOR обладает функциями, позволяющими сэкономить и исключить возникновение неисправностей:

- котел нагреет воду в отопительной системе на

максимальной мощности при ее остывании и перейдет в экономный режим работы (произойдет модуляция мощности)

- котел не допустит замерзания воды в котле (версия Турбо)

### ПРОСТОТА

После квалифицированного ввода котла в эксплуатацию котел сам приспособится к отопительной системе, поэтому дополнительная регулировка не потребуется.

### РАЗМЕРЫ

Ваш новый котел относится по своим размерам к малогабаритным котлам, поэтому его размещение возможно там, где другой котел потребовал бы намного больше места.

### ПОМНИТЕ!

Котёл, который Вы приобрели, может принести Вам больше комфорта! Обратите внимание на тепловую изоляцию Вашего дома, квартиры и установите качественный комнатный термостат, который будет оптимизировать работу всей отопительной системы.

Искренне желаем, чтобы котлы METEOR создавали приятную атмосферу и хорошее настроение в Вашем доме.

MORA-TOP



Так как наша продукция постоянно совершенствуется, могут быть некоторые информации в данной инструкции не актуальные.

Актуальную версию инструкции по монтажу и обслуживанию найдете на сайт страницах фирмы MORA-TOP - [www.moratorp.com](http://www.moratorp.com)

## 1. Общая информация

### 1.1 Описание и использование

Настенный газовый котёл МЕТЕОР (модификации РК18КТ, РК24КТ, РК18СТ, РК24СТ, РК18КК, РК24КК, РК24СТ, РК24СК) предназначен для работы на природном газе. Используется в исполнении С12 и С82 - с принудительным отводом продуктов сгорания (версия ТУРБО), или в исполнении В11BS с отводом продуктов сгорания через дымоход. Теплопередача происходит в медном теплообменнике с мокрой камерой сгорания, тем самым достигается высокий КПД.

В версии ТУРБО продукты сгорания собираются коллектором продуктов сгорания и при помощи вентилятора отводятся в коаксиальную или двухтрубную систему отвода продуктов сгорания. Для обеспечения безопасной эксплуатации котла, выброс или забор воздуха из/в котёл контролируется маностатом.

В версии ДЫМОХОД продукты сгорания отводятся через прерыватель тяги и соединительные трубы к дымоходу. В случае засорения дымохода, отвод продуктов сгорания контролируется предохранителем обратной тяги.

В версии Турбо котлы производятся в двух вариантах - КОМБИ и СОЛО, в версии Дымоход только КОМБИ.

Котёл КОМБИ предназначен для нагрева отопительной воды и для подготовки ГВС. Котёл КОМБИ обеспечивает проточный нагрев ГВС во вторичном теплообменнике. В случае необходимости подготовка ГВС может быть обеспечена в водонагревателях косвенного нагрева типа NTR и NTRR.

Котёл СОЛО предназначен только для нагрева отопительной воды, а подготовка ГВС может быть обеспечена в водонагревателях косвенного нагрева типа NTR и NTRR при их подключении к котлу при помощи присоединительного комплекта ГВС.

Котёл КОМБИ, предназначенный для нагрева отопительной воды и для подготовки ГВС, имеет переключатель ГВС, предназначенный для измерения протока ГВС. Оба типа котлов можно использовать в системах отопления в квартирах, в жилых домах, в рем. мастерских и т.п.

### 1.2. Преимущества котла

- Высокий КПД: Дымоход - 90%; Турбо - 90,2%
- Высокая надежность регулировочных элементов и автоматики безопасности
- Низкое содержание вредных выбросов
- Широкая граница регулировки мощности: от 40 до 100 %
- Возможность подключения комнатного термостата, входящего в комплект поставки
- Очень тихий старт горелки и тихая эксплуатация
- Преимущественный нагрев ГВС

### 1.3. Важная информация

- При монтаже, вводе в эксплуатацию и обслуживании котла необходимо соблюдать определённые государственные нормы и требования завода - изготовителя. Внимательно изучите данную "Инструкцию по монтажу и обслуживанию" и в дальнейшем руководствуйтесь изложенными в ней правилами.
- Проверьте комплектность поставки
- Проверьте, соответствует ли тип котла тому, который Вы хотите приобрести.
- Перед установкой оборудования проверьте данные, указанные на информационной панели (страна назначения, класс и категория прибора, вид топлива и его присоединительное избыточное давление).
- Пользователь не должен вмешиваться в опломбированные части котла.

#### 1.3.1 Установка

- Для безопасной и экономичной эксплуатации котла необходимо иметь квалифицированно выполненный проект отопительной системы.
- Подключить котел к системе отопления, газовой магистрали, электросети и запустить в эксплуатацию может только уполномоченный сервисный техник фирмы MORA-TOP.
- Монтаж котла может выполнять только уполномоченная сервисная организация.
- Котел работает только на том виде газа, который указан на типовой шильде.
- На самом котле и на расстоянии менее 100 мм от него не должны находиться предметы из горючих материалов.
- Котёл необходимо отключить, если в помещении, где он установлен, ведутся работы, которые могут изменить воздушную среду помещения (например, при работе с красками, клеями и т.п.). Включить котёл можно только после окончания работ и тщательного проветривания помещения.
- Запрещено перемещать установленный котел.
- При присоединении газа и воды использовать накидную гайку с плоской уплотнительной прокладкой.
- На входе отопления и ГВС установить фильтры и запорные вентили.
- При монтаже котла необходимо предусмотреть по его периметру свободное место - 100мм для доступа сервисного техника. В противном случае заказчик оплачивает демонтаж котла из отопительной системы и в период гарантийного срока.
- Котел должен быть смонтирован так, чтобы электрическая розетка была в доступном месте.

**На левый контакт розетки должен быть присоединен фазовый провод, на правый нулевой провод.**



**Вентилятор продуктов сгорания, маностат, комнатный термостат, насос, напорный включатель, модулятор протока и привод трёхходового вентиля находятся под напряжением 230 В. Перед вмешательством в данные элементы необходимо отсоединить кабель от электросети!**

### 1.3.2 Ввод в эксплуатацию

- Ввод котла в эксплуатацию может выполнить только уполномоченная сервисная организация, имеющая разрешение (лицензию) соответствующих служб Государственного надзора. Список таких организаций прилагается с изделием.
- Организация, которая ввела котёл в эксплуатацию, обязана в дальнейшем, при необходимости, выполнять ремонт изделия в гарантийный период. В случае, если фирма прекратит свою деятельность, гарантийный ремонт обеспечит ближайшая сервисная фирма или торгово-сервисный центр MORA-TOP.

При запуске котла в эксплуатацию работник сервисной фирмы обязан:

- проверить герметичность подсоединения воды и газа
- проверить все функции котла в соответствии с п. 1.8
- ознакомить Пользователя с правилами обслуживания котла и ухода за ним
- предупредить Пользователя о необходимости соблюдения безопасных расстояний между котлом и стенами, изготовленными из горючего материала и о способах их защиты.

О проведении вышеизложенных операций специалист уполномоченной сервисной организации обязан сделать соответствующие записи в гарантийном талоне и заверить их подписью и печатью. Незаполненный, либо неправильно заполненный гарантийный талон считается недействительным, а гарантийные обязательства на изделие не распространяются.



**При переходе с холода (окружающая температура ниже либо равна 0) в тепло, ввод котла в эксплуатацию не ранее чем через 2 часа!**

### 1.3.3 Эксплуатация котла

- Обслуживание и эксплуатация котла возможна только после ознакомления пользователя с настоящей инструкцией.
- Не допустимы какие-либо действия с котлом, которые не отвечают требованиям данной инструкции. Завод-изготовитель не несёт ответственность за неисправности, возникшие вследствие неправильного обращения с изделием.
- Завод-изготовитель рекомендует проводить

контроль функций котла ежегодно перед началом отопительного сезона. Контроль должен осуществляться специалистами уполномоченной сервисной организации. Перечень необходимых мероприятий указан в п. Обслуживание.

- Газовые котлы не могут быть использованы в иных целях, чем указано в инструкции по эксплуатации.

### 1.3.4 Безопасность



#### При запахе газа:

- Закрыть газовый кран, открыть окна
- Не пользоваться электрическими выключателями. Погасить огонь.
- Немедленно сообщить сервисной фирме или в аварийную службу. До их прибытия и осмотра изделие эксплуатировать запрещено!

#### При запахе продуктов горения:

- Выключить котел, открыть окна и двери.
- Сообщить уполномоченной организации. До их прибытия и осмотра изделие не эксплуатировать.

#### При возгорании изделия:

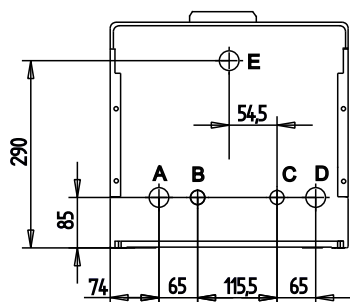
- Закрыть газовый кран
- По возможности, вывести котел из эксплуатации
- Отключить изделие от электросети
- Погасить огонь огнетушителем

#### Взрывоопасные и легковоспламеняющиеся материалы.

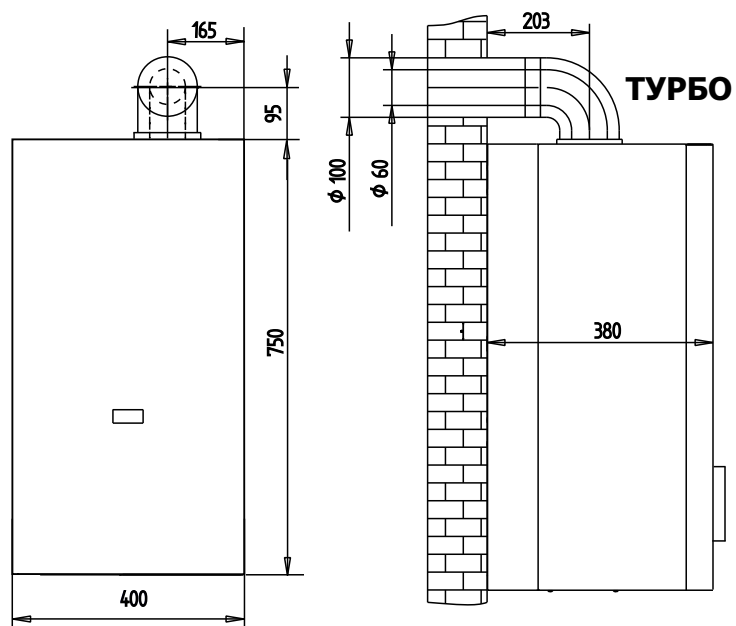
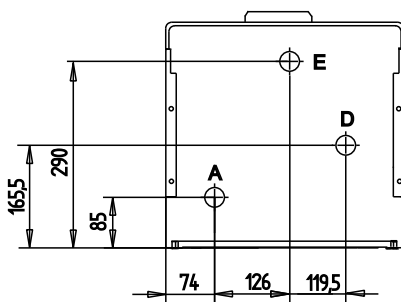
- Запрещается складывать и использовать возле котла взрывоопасные и легковоспламеняющиеся материалы.

## 1.4 Основные размеры

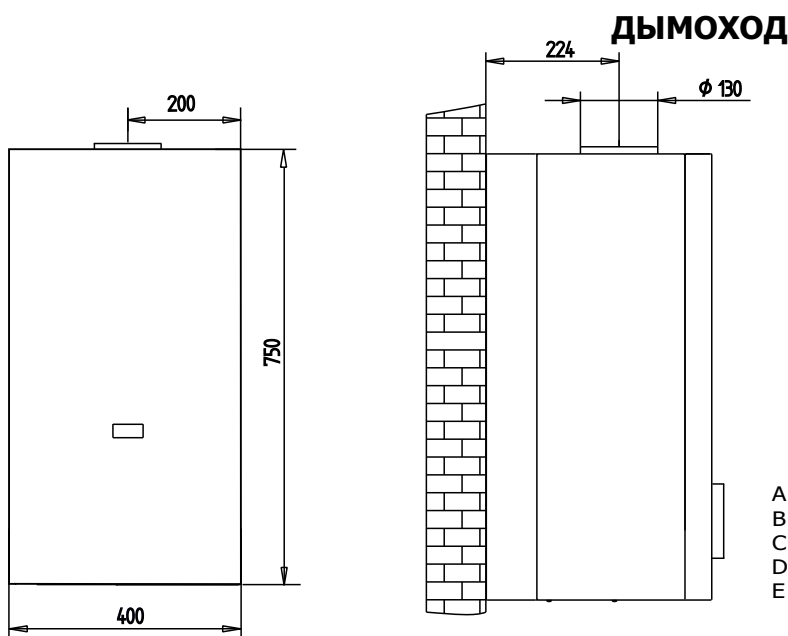
**КОМБИ РК 18,24**



**СОЛО РК 18,24**



**ТУРБО**



**ДЫМОХОД**

- A - выход отоп. воды (внешняя резьба G 3/4)
- B - выход ГВС (внешняя резьба G 1/2)
- C - вход ГВС (внешняя резьба G 1/2)
- D - вход отоп. воды (внешняя резьба G 3/4)
- E - вход газа (внешняя резьба G 3/4)

## 1.5. Технические характеристики

Торговое обозначение	Ед. Изм	METEOR 18KK	METEOR 24KK	METEOR 18SK	METEOR 24SK
Тип		PK18KK	PK24KK	PK18SK	PK24SK
Категория		I <sub>2H</sub>			
Исполнение		B <sub>11BS</sub>			
Отвод продуктов сгорания		Дымоход			
Вид топлива		Природный газ (G20)			
Макс.потребляемая мощность	кВт	21,0	23,7	21,0	23,7
Мин.потребляемая мощность	кВт	9,7	10,7	9,7	10,7
Максимальная мощность	кВт	18,9	22,7	18,9	22,7
Минимальная мощность	кВт	8,1	9,2	8,1	9,2
КПД	%	90	90	90	90
Расход топлива при номин.мощности	м <sup>3</sup> /час	2,2	2,6	2,2	2,6
Давление газа					
Ном.входное избыточное давление газа	мбар	13/20	13/20	13/20	13/20
Диаметр форсунки горелки	мм	1,25	1,25	1,25	1,25
Минимальное давление под горелкой	мбар	2,60	2,30	2,60	2,30
Максимальное давление под горелкой	мбар	10,50	11,00	10,50	11,00
Расширительный бак					
Объём	л	6			
Отопление (ОВ)					
Диапазон температуры для отопительной системы	°C	30÷90			
Максимальное избыточное давление	бар	3	3	3	3
Минимальное избыточное давление	бар	0,4	0,4	0,4	0,4
Макс.водяной объём отопит.системы	л	90	90	90	90
Тёплая хозяйственная вода (ГВС)					
Макс.избыточное давление воды на входе	bar	6	6		
Мин.избыточное давление воды на входе	bar	0,5	0,5		
Проток ГВС при нагреве на Δ 25°C	л/мин <sup>-1</sup>	10,7	13		
Проток ГВС при нагреве на Δ 30°C	л/мин <sup>-1</sup>	8,9	11,1		
Проток ГВС при нагреве на Δ 35°C	л/мин <sup>-1</sup>	7,6	9,3		
Минимальный проток воды	л/мин <sup>-1</sup>	3	3		
Максимальный проток воды	л/мин <sup>-1</sup>	20	20		
Продукты сгорания					
Объём продуктов сгорания	г/сек <sup>-1</sup>	13,2	15,9	13,2	15,9
Макс.температура продуктов сгорания	°C	120,4	138,1	120,4	138,1
CO <sub>2</sub>	%	4,32	5,1	4,32	5,1
Степень NO <sub>X</sub>	-				
Диаметр дымохода	mm	130			
Электрические данные					
Электрическое напряжение	В	230			
Частота	Гц	50÷60			
Общая потребляемая эл. мощность	Вт	77			
Потребляемая эл. мощность при обычной эксплуатации	Вт	70			
Потребление электроэнергии в режиме ожидания (24 часа)	кВтч	0			
Потребление электроэнергии в режиме отопления (24 часа)	кВтч	1,68			
Электрическая защита	IP	20			
Ном. электрический ток предохранителя	А	2			
Общая информация					
Окр. среда в соот. ČSN 33 2000-3	-	нормальная			
Класс прибора в соот. ČSN EN 60 335-1	-	I			
Темп. срабатывания авар. термостата	°C	105	105	105	105
Вес котла	кг	29,5	30,5	27	27,5
Высота котла	мм	750	750	750	750
Ширина котла	мм	400	400	400	400
Глубина котла	мм	380	380	380	380
Шумность	дБ	<50	<50	<50	<50

Данные о ном.расходе газа указаны при температуре 15°C и при атм. давлении 1бар, сухой газ.

## Технические характеристики

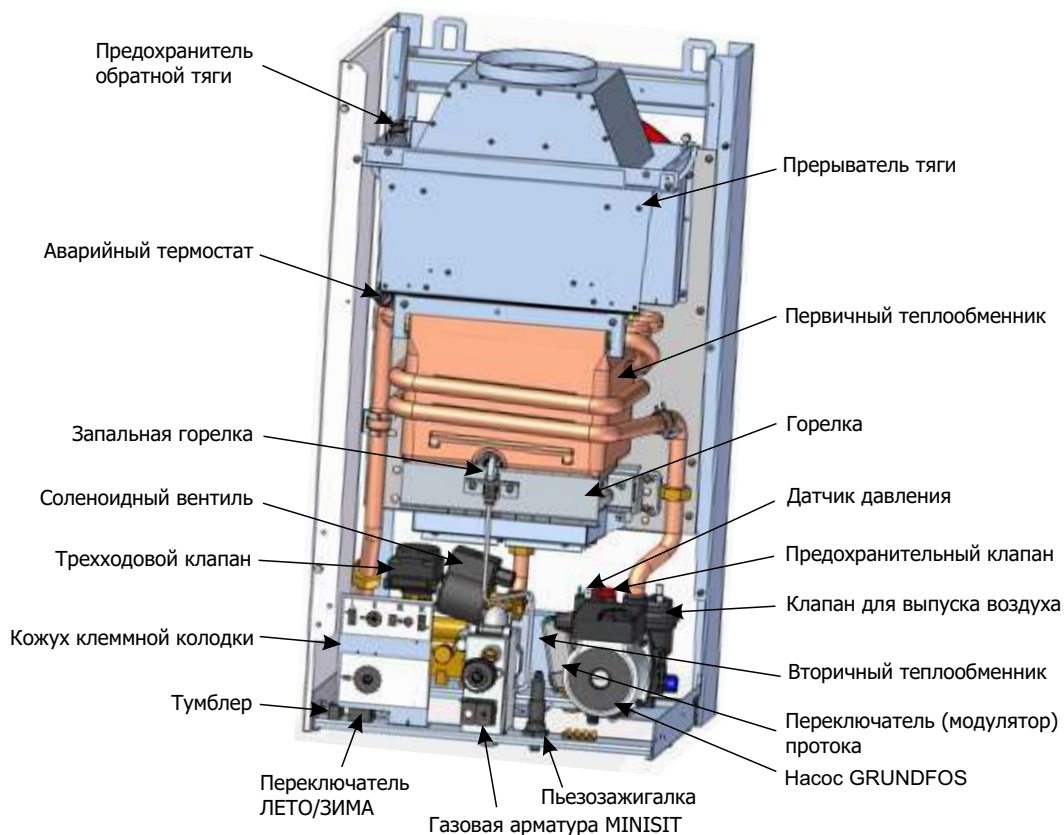
Торговое обозначение	Ед. Изм	METEOR 18KT	METEOR 24KT	METEOR 18ST	METEOR 24ST
Тип		PK18KT	PK24KT	PK18ST	PK24ST
Категория		I <sub>2H</sub>			
Исполнение		C <sub>12,82</sub>			
Отвод продуктов сгорания		Турбо			
Вид топлива		Природный газ (G20)			
Макс.потребляемая мощность	кВт	20,7	25,5	20,7	25,5
Мин.потребляемая мощность	кВт	9,2	10,5	9,2	10,5
Максимальная мощность	кВт	18,6	23	18,6	23
Минимальная мощность	кВт	7,5	8,9	7,5	8,9
КПД	%	90,2	90	90,2	90
Расход топлива при номин.мощности	м3/час	2,16	2,67	2,16	2,67
<b>Давление газа</b>					
Ном.входное избыточное давление газа	мбар	13/20	13/20	13/20	13/20
Диаметр форсунки горелки	мм	1,25	1,25	1,25	1,25
Минимальное давление под горелкой	мбар	2,00	2,00	2,00	2,00
Максимальное давление под горелкой	мбар	10,50	11,00	10,50	11,00
<b>Расширительный бак</b>					
Объём	л	6			
<b>Отопление (ОВ)</b>					
Диапазон температуры для отопительной системы	°C	30÷90			
Максимальное избыточное давление	бар	3	3	3	3
Минимальное избыточное давление	бар	0,4	0,4	0,4	0,4
Макс.водяной объём отопит.системы	л	90	90	90	100
<b>Тёплая хозяйственная вода (ГВС)</b>					
Макс.избыточное давление воды на входе	bar	6	6		
Мин.избыточное давление воды на входе	bar	0,5	0,5		
Проток ГВС при нагреве на Δ 25°C	л/мин <sup>-1</sup>	10,5	13,1		
Проток ГВС при нагреве на Δ30°C	л/мин <sup>-1</sup>	8,7	11,2		
Проток ГВС при нагреве на Δ35°C	л/мин <sup>-1</sup>	7,5	9,4		
Минимальный проток воды	л/мин <sup>-1</sup>	3	3		
Максимальный проток воды	л/мин <sup>-1</sup>	20	20		
<b>Продукты сгорания</b>					
Объём продуктов сгорания	г/сек <sup>-1</sup>	12,1	17,1	12,1	17,1
Макс.температура продуктов сгорания	°C	175	163	175	163
CO <sub>2</sub>	%	6,6	7,8	6,6	7,8
Степень NO <sub>X</sub>	-				
Диаметр дымохода	mm	100/60, 80/80			
<b>Электрические данные</b>					
Электрическое напряжение	В	230			
Частота	Гц	50÷60			
Общая потребляемая эл. мощность	Вт	110			
Потребляемая эл. мощность при обычной эксплуатации	Вт	103			
Потребление электроэнергии в режиме ожидания (24 часа)	кВтч	0			
Потребление электроэнергии в режиме отопления (24 часа)	кВтч	2,47			
Электрическая защита	IP	20			
Ном. электрический ток предохранителя	A	2			
<b>Общая информация</b>					
Окр. среда в соот. ČSN 33 2000-3	-	нормальная			
Класс прибора в соот. ČSN EN 60 335-1	-	I			
Темп. срабатывания авар. термостата	°C	105	105	105	105
Вес котла	кг	33,5	34	30,5	31,5
Высота котла	мм	750	750	750	750
Ширина котла	мм	400	400	400	400
Глубина котла	мм	380	380	380	380
Шумность	дБ	<50	<50	<50	<50

Данные о ном.расходе газа указаны при температуре 15°C и при атм. давлении 1бар, сухой газ.

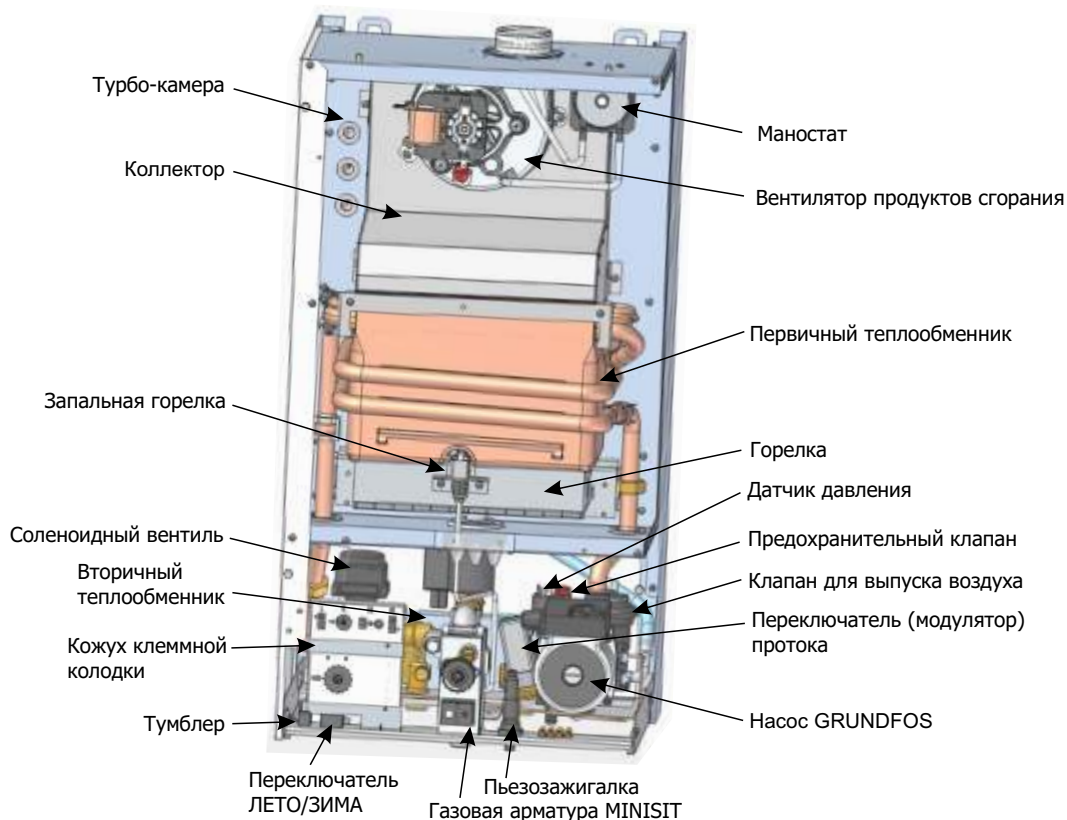


## 1.6 Основные части

### МЕТЕОР 18КК, 24КК, 18СК, 24СК - ДЫМОХОД

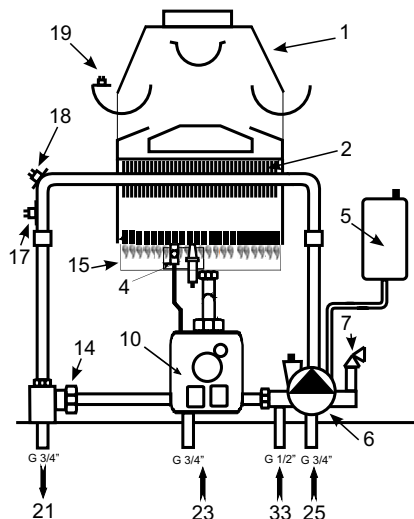


### МЕТЕОР 18КТ, 24КТ, 18СТ, 24СТ - ТУРБО

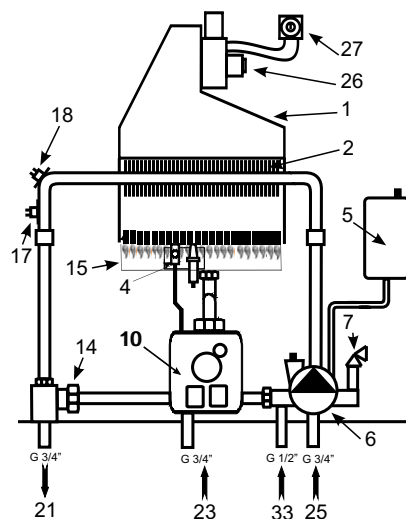


## 1.7 Функциональная схема

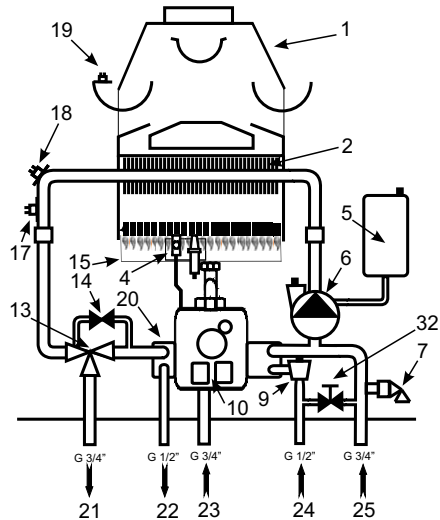
### ДЫМОХОД СОЛО



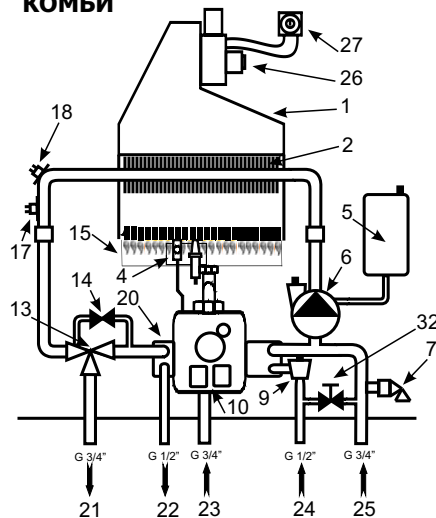
### ТУРБО СОЛО



### ДЫМОХОД КОМБИ



### ТУРБО КОМБИ



1 - коллектор продуктов сгорания  
2 - теплообменник  
4 - запальная горелка  
5 - расширительный бак  
6 - насос с атмосферным клапаном и датчиком давления  
7 - предохранительный клапан ОВ 3 бар  
9 - датчик протока ГВС  
10 - газовая арматура MINISIT с датчиком температуры

13 - трёхходовой клапан  
14 - байпас клапан  
15 - горелка  
17 - термостат защиты от замерзания  
18 - аварийный термостат ОВ  
19 - ограничитель продуктов сгорания  
20 - вторичный теплообменник  
21 - выход отопительной воды  
22 - выход ГВС  
23 - вход газа  
24 - вход холодной хозяйственной воды

25 - вход отопительной воды  
26 - вентилятор продуктов сгорания  
27 - маностат  
32 - кран для заполнения  
33 - вход для заполнения ОВ версия СОЛО

Внимание! Функциональные схемы имеют информационный характер и не могут быть использованы, как основание для подключения присоединительной арматуры!

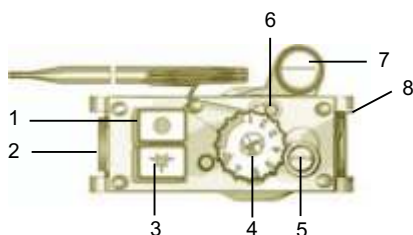
## 1.8. Описание функций

### 1.8.1 Конструкторское решение

Котёл METEOR сконструирован согласно последних действующих норм ČSN EN a IEC. При разработке особое внимание было уделено безопасности эксплуатации котла, минимизации эксплуатационных расходов при сохранении стандартной надёжности. Были использованы современные технологии и компоненты.

Медный теплообменник фирмы MORA-TOP позволяет использовать температуру продуктов сгорания для нагрева отопительной воды. Составной частью медного теплообменника является охлаждаемая камера сгорания. В нижней части камеры сгорания находится газовая атмосферная горелка. Подача газа к газогорелочному устройству осуществляется через газовую арматуру 710 MINISIT и электромагнитный (соленоидный) вентиль BRAHMA.

Газовая арматура 710 MINISIT (блок автоматики) представляет собой многофункциональный регулятор и служит для подачи газа к запальной и основной горелке. Арматура состоит из термоэлектрического устройства контроля пламени с блокировкой повторного розжига, регулятора давления и модулирующего термостата с активной функцией мгновенного включения и выключения.



**Рис.1 Газовая арматура 710 MINISIT**

1. кнопка отключения
2. входное отверстие для газа
3. кнопка розжига
4. ручка выбора температуры (ручка управления)
5. винт, регулирующий минимальный поток газа
6. винт, регулирующий поток газа на запальной горелке
7. винт, регулирующий выходное давление
8. выход основного потока газа

Арматура модулирует мощность на основании разницы между установленной температурой отопительной воды и действительной, прекратит подачу газа к горелке при:

- погасании запальной горелки
- отсутствии тяги в дымоходе и при отсутствии отвода продуктов сгорания
- падении давления газа в сети ниже допустимого или при прекращении подачи газа

#### **Защитные функции газовой арматуры**

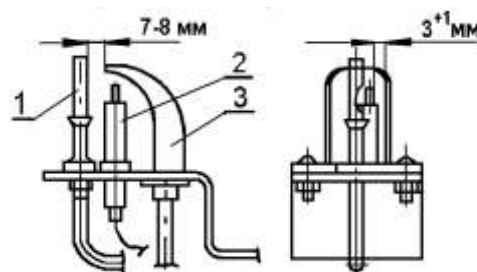
- при повышении температуры отопительной воды в теплообменнике выше 105°C прекратится подача газа к горелке
- в случае повышения температуры ОВ больше 105°C (перегрев котла) или в случае утечки

продуктов сгорания произойдет закрытие главного вентиля арматуры 710 MINISIT, котел будет выведен из эксплуатации. Ввести котел в эксплуатацию можно только после устранения неисправности.

Соленоидный вентиль BRAHMA обеспечит отключение подачи газа к горелке независимо от газовой арматуры 710 MINISIT при:

- падении давления в отопительной системе
- разъединенном комнатном термостате
- разъединенном маностате (версия Турбо)
- разомкнутом переключателе ГВС (летний режим)

Терморегулятор обеспечивает автоматическое плавное регулирование расхода газа в пределах от 100% до 40% мощности горелки в зависимости от температуры воды в теплообменнике котла. При подходе к заданной температуре воды горелка переходит на режим Модуляция, в котором уменьшается мощность котла и при достижении заданной температуры воды в теплообменнике происходит отключение основной горелки. При понижении заданной температуры воды в теплообменнике (не более 15°C) происходит автоматическое плавное зажигание основной горелки. Установка требуемой температуры воды производится ручкой управления. Датчик термостата регулирует основной поток газа с помощью малого отсекающего клапана и модулирующего клапана термостата. Они настраивают газовый поток, идущий на основную горелку, так, чтобы поддерживать желаемую температуру в помещении.



**Рис.2 Запальное устройство**

1. термоэлемент
2. электрод запальный
3. запальная горелка (запальник)

Безопасность работы котла обеспечивается автоматически газовой арматурой, срабатывание которой происходит при:

- погасании пламени на запальной горелке
- прекращении подачи газа или падении давления газа ниже допустимого значения
- отсутствии тяги в дымоходе и при отсутствии отвода продуктов сгорания
- повышении температуры отопительной воды в теплообменнике выше 105°C.

В этом случае автоматически прекращается подача газа к запальнику и основной горелке.

В передней части котла находится панель, на которой расположены:

- термоманометр
- ручка управления газовой арматуры
- кнопка подачи газа для запальной горелки
- кнопка для отключения запальной горелки

В нижней части котла находится зажигалка для розжига запальной горелки, переключатель ЛЕТО/ЗИМА и тумблер.



**Клеммы тумблера находятся под напряжением 230 В. Перед вмешательством в данные элементы необходимо отсоединить кабель от электросети!**

### 1.8.2 Эксплуатация отопительной системы Без комнатного термостата

На выходе котла поддерживается необходимая температура отопительной воды. Температура отопительной воды устанавливается на панели управления и постоянно контролируется газовой арматурой MINISIT (диапазон от 30°C до 90°C).

В случае эксплуатации котла без подключенного комнатного термостата насос и вентилятор (версия Турбо) будут постоянно работать.

#### С подключенным комнатным термостатом

Температура в помещении будет автоматически поддерживаться в зависимости от актуальной температуры в помещении и температуры, установленной на комнатном термостате.

Температура в помещении поддерживается на величину, которая установлена на комнатном термостате. При такой регулировке возникает небольшая разница температуры в отапливаемом помещении. Это зависит от конкретного места (зоны), в котором установлен комнатный термостат и от погрешности термостата.

Комнатный термостат не может быть расположен около отопительных элементов или на стене, внешняя сторона которой расположена в неотапливаемом помещении (например, наружная стена), а также в местах, где могут возникать сквозняки. Наиболее благоприятным является место на стене жилой комнаты боковой к дверям, радиаторам и окнам на высоте примерно 1,5 м от пола.

### 1.8.3 Подготовка ГВС

Требование на нагрев ГВС имеет преимущество перед нагревом воды в отопительной системе. Проток ГВС при помощи переключателя (модулятора) протока ГВС введёт котёл в эксплуатацию. При этом трехходовой вентиль изменит направление протока отопительной воды через вторичный теплообменник и насос. От нагретой отопительной воды во вторичном теплообменнике нагревается протекающая хозяйственная вода. Температура ГВС зависит от мощности горелки (позиция ручки управления) и от протока ГВС. После окончания отбора ГВС в зимнем режиме котел автоматически переключится на режим отопления. В летнем режиме котёл остаётся в режиме подготовки ГВС. Летний или зимний режим выбирается при помощи переключателя ЛЕТО/ЗИМА, установленного в нижней части котла.

### 1.8.4 Защитные функции котла

#### Защита от замерзания, версия ТУРБО

- Данная функция защищает котёл от замерзания в нём воды.
- Как только температура ОВ опустится ниже +9(+4)°C, котел включится таким образом, как в случае соединения комнатного термостата. Когда температура достигнет +15°C функция защиты от замерзания не работает.
- При отключении котла от электрической сети или подвода газа, защита от замерзания не работает.

### 1.8.5 Безопасность эксплуатации

#### Аварийный термостат

В случае превышения допускаемой температуры воды в теплообменнике термостат перекроет подачу газа в котёл. Аварийный термостат является частью безопасного округа, образованного термоэлементом. Температура аварийного термостата установлена на 105°C.

#### Маностат (версия ТУРБО)

Маностат не запустит котел в случае полного или частичного прекращения отвода продуктов сгорания, ухудшения сгорания при уменьшении оборотов вентилятора (напр. уменьшение напряжения в электросети), если не включится вентилятор. Маностат не допустит скопления продуктов сгорания в закрытой камере сгорания.

**Маностат не может быть исключён из эксплуатации и не может быть изменена его функция (изменением положения)!**

- В случае повторного выключения маностата, необходимо пригласить сервисную фирму, которая устранит поломку и произведёт испытание прибора.
- Рекомендуется не реже 1 раза в год проверять защитную функцию маностата фирменным сервисом, чтобы убедиться, что котёл выключается при засорении отводящего устройства.
- В случае замены маностата, новый должен быть использован в соответствии с каталогом запасных частей для данного типа котла. После замены необходимо провести испытание маностата.

#### Предохранитель обратной тяги (версия ДЫМОХОД)

- Предохранитель не может быть исключён из эксплуатации и не должна меняться его функция (изменением положения).
- Рекомендуется не реже 1 раза в год проверять защитную функцию предохранителя фирменным сервисом, чтобы убедиться, что котёл отключается при засорённом дымоходе или теплообменнике.
- В случае замены предохранителя, новый должен быть использован в соответствии с

каталогом запасных частей для данного типа котла. После замены необходимо провести испытание предохранителя.

#### **Обнаружение пламя**

Стабильность пламя контролируется термоэлементом. В случае погасания пламя запальной горелки произойдет полное отключение подачи газа.

#### **Защита от колебаний напряжения в элетросети**

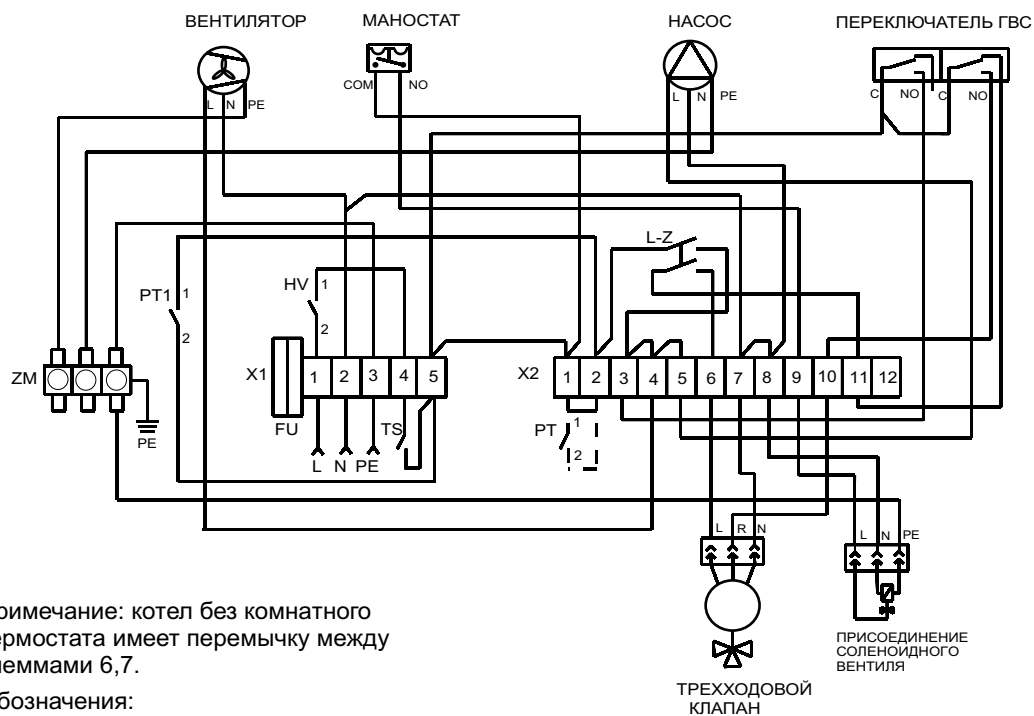
Котел является иммунным относительно колебаний напряжения в электрической сети в диапазоне от 150 до 280В, так как не имеет электронные компоненты.

#### **Переключатель давления**

Переключатель давления контролирует минимальное рабочее давление отопительной воды (должно быть больше, чем 0,4бар), так чтобы сохранялись функции развоздушивающих клапанов. Рекомендуем поддерживать давление в отопительной системе (на 0,2 бар. больше, чем минимальная величина, указанная в таблице 1.5 Технические характеристики, стр.7).

## 1.9 Схема электрического подключения

### Схема подключения КОМБИ - ТУРБО



Примечание: котел без комнатного термостата имеет перемычку между клеммами 6,7.

Обозначения:

L-Z - переключатель ЛЕТО - ЗИМА

TS - датчик давления

PT - комнатный термостат

HV - тумблер

PT1 - термостат защиты от замерзания

FU - предохранитель

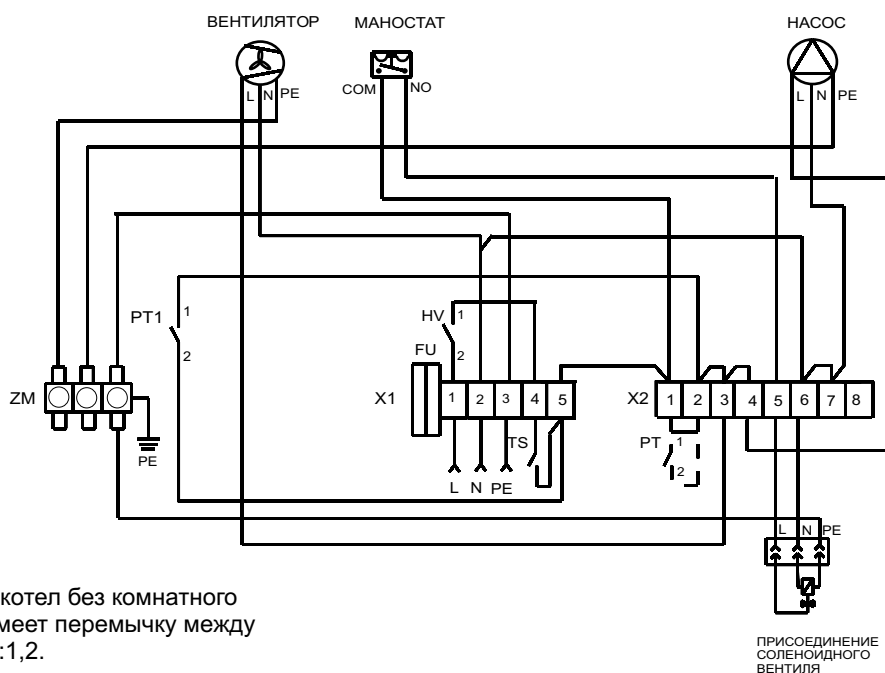
X1 - клеммная колодка

L - фазный провод

N - активный провод

PE - защитный провод

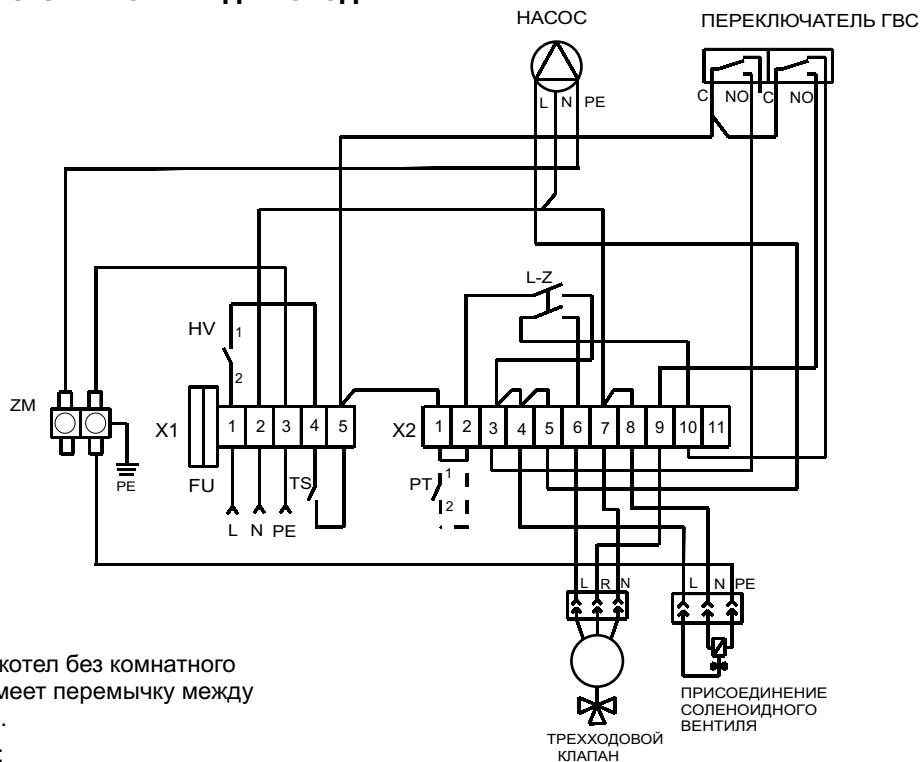
### Схема подключения СОЛО - ТУРБО



Примечание: котел без комнатного термостата имеет перемычку между клеммами X2:1,2.

## 1.9 Схема электрического подключения

### Схема подключения КОМБИ - ДЫМОХОД



Примечание: котел без комнатного термостата имеет перемычку между клеммами 6,7.

Обозначения:

L-Z - переключатель ЛЕТО - ЗИМА

TS - датчик давления

PT - комнатный термостат

HV - тумблер

FU - предохранитель

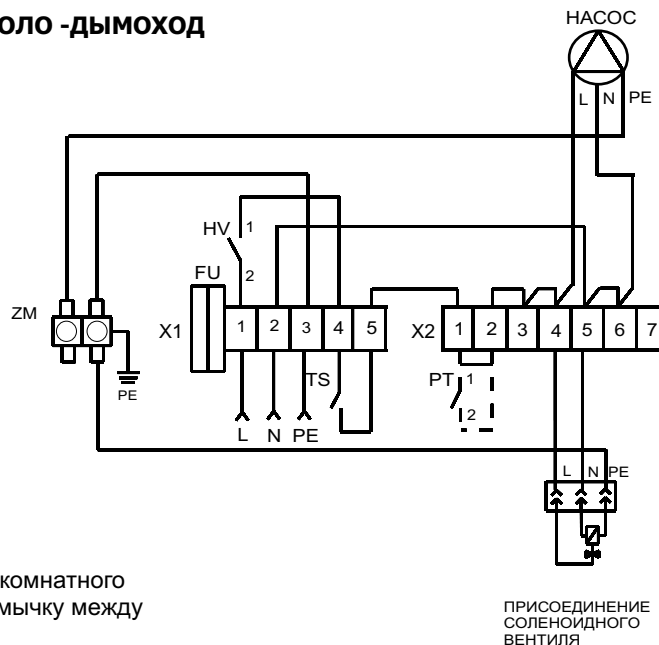
X1 - клеммная колодка

L - фазный провод

N - активный провод

PE - защитный провод

### Схема подключения СОЛО -ДЫМОХОД



Примечание: котел без комнатного термостата имеет перемычку между клеммами X2:1,2.

## 1.10 Подготовка ГВС в емкостном водонагревателе (ЕВН)

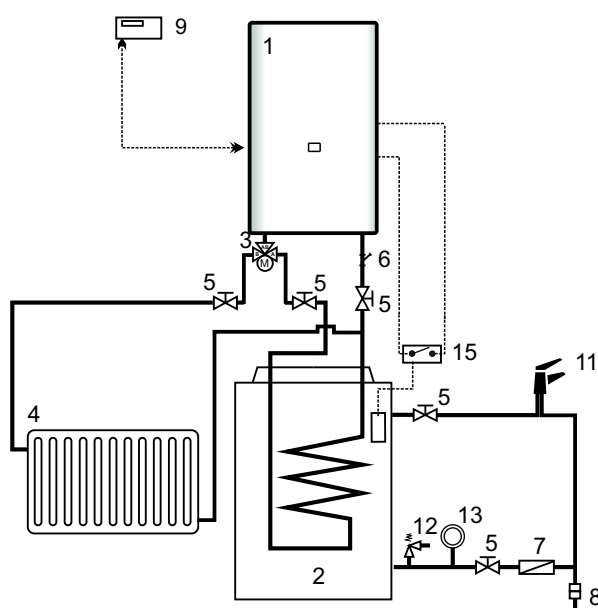
У всех типов котлов можно обеспечить подготовку ГВС нагревом в емкостном водонагревателе (ЕВН), подключённом к отопительной системе.

- Подключение должно быть произведено при помощи трёхходового клапана с трёхпроводным подключением, термостата ГВС, реле и переключателя ЛЕТО-ЗИМА.
- Температура ГВС контролируется капиллярным термостатом, расположенным в гильзе водонагревателя. Капиллярный термостат имеет

независимый вход.

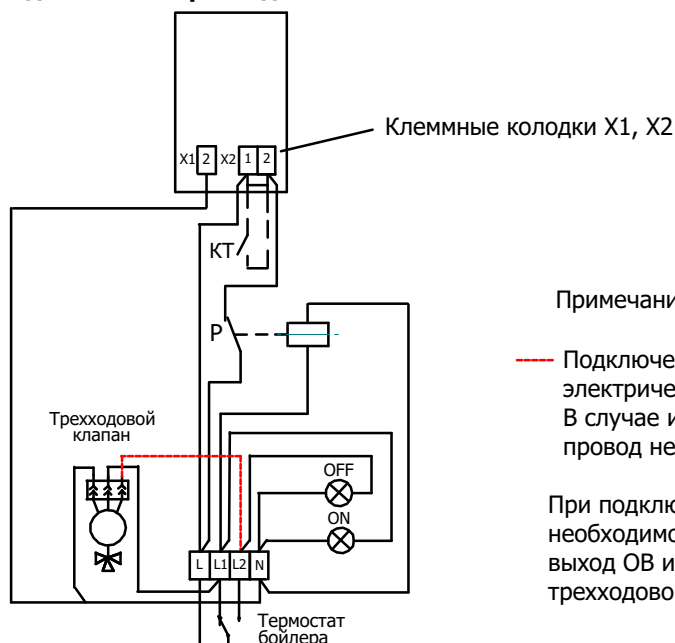
- В случае, если температура в водонагревателе измеряется при помощи капиллярного термостата, установленного в гильзе водонагревателя, температура хозяйственной воды в водонагревателе устанавливается при помощи ручки на водонагревателе.
- Для присоединения водонагревателя необходимо пользоваться нижеприведенной схемой подключения трехходового клапана.
- Схема электрического подключения ЕВН и инструкция по подключению водонагревателя входят в комплект.

### Информационная схема подключения газового котла с ЕВН



- 1 - котел
- 2 - водонагреватель
- 3 - трехходовой клапан
- 4 - система отопления
- 5 - закрывающий вентиль
- 6 - фильтр
- 7 - обратный клапан
- 8 - водоочистка
- 9 - комнатный термостат
- 11 - место отбора
- 12 - предохранительный клапан ГВС
- 13 - расширительный бак
- 15 - термостат водонагревателя

### Схема подключения трехходового клапана



Примечание:

- Подключение трехходового клапана с электрическим приводом. В случае использования клапана под пружиной провод не подключать.

При подключении бойлера к котлам Комби необходимо перевести трехходовой клапан на выход ОВ и после этого отсоединить коннектор трехходового клапана.



## 2. Порядок работы

### Проверить заполнение системы отопления и котла водой

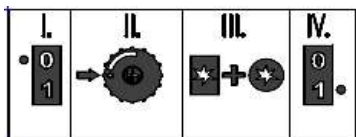
#### 2.1 Перед включением котла:

- проветрить помещение в течение 15 мин.
- проверить если закрыт газовый кран перед котлом
- проверить тягу в дымоходе, поднесите зажженную спичку к дверце тягопрерывателя
- проверить функцию пьезорозжига. При нажатии на кнопку пьезорозжига должна проскакивать искра между запальным электродом и запальной горелкой.

#### 2.2 Подготовка к работе

- открыть газовый кран на газопроводе перед аппаратом
- ручка выбора температуры 4 (рис.1, стр.11) должна находиться в положении ☆.

#### 2.3 Розжиг запальной горелки




- отключить тумблер от электросети (I.)
- повернуть ручку выбора температуры до упора в положение розжига (II.)
- нажать кнопку розжига 3 (рис.1, стр.11) и удерживать ее в нажатом состоянии (III.)
- зажечь пьезозажигалку, находящуюся под котлом (см. пункт 1.6 стр. 9) и после зажигания запальной горелки подождать несколько секунд
- отпустить кнопку розжига и проверить наличие пламени на запальной горелке. Если пламени нет, повторить процесс розжига
- подключить тумблер к электросети (IV.)

#### 2.4 Розжиг основной горелки

- повернуть ручку управления против часовой стрелки до цифры 1-7, загорится основная горелка (слышен шум пламени). Пламя на запальной горелке не должно гаснуть. Если основная горелка по какой-либо причине не загорелась, а запальная горелка погасла, повторить розжиг не ранее чем через 5мин.

#### 2.5 Регулировка температуры

- ручкой выбора температуры  установить необходимую температуру воды. Для увеличения температуры воды в теплообменнике повернуть ручку управления против часовой стрелки, для уменьшения температуры - по часовой стрелке. Максимальная температура воды (около 90°C) соответствует цифре 7 на ручке управления.

После нагрева воды до температуры, соответствующей настройке, подача газа к основной горелке автоматически прекратится и она гаснет, а запальная горелка продолжает работать. При понижении температуры воды (не более 15°C) в результате отбора тепла при отоплении или отбора горячей воды, автоматически возобновляется подача газа в горелку и она загорается от пламени запальной горелки.

#### 2.6 Установка и настройка арматуры

##### 710 MINISIT

##### Настройка низкого уровня пламени

- повернуть винт MIN 6 (рис.1, стр.11) по часовой стрелке, чтобы уменьшить расход газа, и против часовой стрелке, увеличить его.

##### Настройка протока газа на запальной горелке

- для уменьшения расхода газа повернуть соответствующий винт по часовой стрелке, для увеличения против часовой стрелке.

##### Настройка выходного давления

- снять колпачок и повернуть установочный винт по часовой стрелке - для повышения давления или против часовой стрелки - для уменьшения.

##### Вывод регулятора давления из рабочего состояния

- регулировочный винт запальной горелки отвинчивается на два оборота от положения полной закрутки
- регулировочный винт регулятора давления закручивается до упора по часовой стрелке.

**Изменение давления азотного или воздушного наполнителя может производить только уполномоченный сервисный техник специализированной сервисной службы!!!**

#### 2.7 Режим ЛЕТО / ЗИМА

##### Эксплуатация котла в режиме ЗИМА

Котел нагревает отопительную систему на температуру, установленную на газовой арматуре (положение ручки управления). В соответствии с потребляемой мощностью отопительной системы котел приспособит мощность горелки на максимальную или минимальную мощность. При достижении температуры ОВ и потребляемой мощности меньше, чем минимальная произойдет погасание основной горелки. Нагрев ГВС зависит от протока ГВС а положения ручки управления (температура ОВ). Этот режим выбирается при помощи переключателя ЛЕТО/ЗИМА, положение переключателя\*.

**При нагреве ГВС котел не нагревает отопительную систему.**

### Эксплуатация котла в режиме ЛЕТО

В режиме ЛЕТО обеспечивается только подготовка ГВС. Трехходовой клапан установлен в положение подготовка ГВС. Этот режим выбирается при помощи переключателя ЛЕТО/ЗИМА, положение переключателя. Для предотвращения затвердевания трехходового клапана рекомендуем один раз в две недели переключить переключатель ЛЕТО/ЗИМА в положение \* приблизительно на 1 мин.



**Эту операцию можно выполнять только в том случае, если котел не имеет требование на подготовку ГВС.**

### 2.8 Выключение основной горелки

- повернуть ручку выбора температуры по часовой стрелке до упора в положение ✱.
- нажать кнопку отключения 1 рис.1, стр. 11.

### 2.9 Выключение котла

- закрыть газовый кран на газопроводе перед котлом
- отсоединить котел от электрической сети

### 2.10 Защита отвода продуктов сгорания

Котлы с открытой камерой сгорания в исполнении

B<sub>11BS</sub>

У котлов с открытой камерой сгорания, при засорении дымохода, защита от попадания

продуктов сгорания в помещение обеспечивается датчиками обратной тяги. В случае утечки продуктов сгорания произойдет включение защиты.

### Котлы с закрытой камерой сгорания в исполнении C

У котлов с закрытой камерой сгорания, защита от попадания продуктов сгорания в помещение обеспечивается маностатом воздуха.

Маностат воздуха используется в газовых котлах с закрытой камерой сгорания с принудительным отводом продуктов сгорания. В случае выключения вентилятора происходит отключение маностата воздуха. В случае, если автоматика даст команду на запуск вентилятора, то произойдет включение маностата воздуха.

В момент отключения маностата воздуха котёл выключится.

### 2.11 Защита от замерзания (версия ТУРБО)

Защита от замерзания сработает, если температура воды в котле уменьшится до 5° С. Котёл включится и нагреет воду в отопительной системе до 15°.

### Монтаж

Данная часть инструкции предназначена для проектировщиков и специализированных работников, которые производят монтаж, ввод в эксплуатацию, сервисное обслуживание и обеспечивают уход за отопительными системами с газовыми котлами MORA-TOP.

### 2.12 Состояние неисправностей

Проявление неисправности	Неисправность	Причина неисправности	Устранение неисправности
- Котёл имеет недостаточную мощность - Недостаточная температура отопительной воды или ГВС	- Котёл имеет недостаточную мощность	- Засорен теплообменник - Засорен фильтр	- Почистить теплообменник - Почистить фильтр
- Котёл не нагревает отопительную воду или ГВС - Не горит горелка	- Котёл не работает	- Перегорел предохранитель - Низкое давление воды - Неисправен насос (перетоп котла) - Маностат разъединен - версия ТУРБО	- Проверить предохранитель - Пустить воду - Проверить насос - Контроль маностата и отвода продуктов сгорания
- Не горит запальная горелка	- Не горит запальная горелка	- Неисправен термостат, термоэлемент - Неисправна арматура - Перетоп котла - Загрязнен отвод продуктов сгорания	- Проверить термостат, термоэлемент - Проверить арматуру - Проверить функции насоса - Контроль отвода продуктов сгорания
- Не нагревает хозяйственную воду, нагревает отопительную воду	-Трёхходовой клапан не переключается	- Неисправен термостат ГВС - Неисправен трёхходовой клапан - Неисправен переключатель ГВС	- Проверить термостат бойлера - Проверить трёхходовой клапан - Проверить переключатель ГВС
- Не нагревает хозяйственную воду	-Котел не нагревает хоз. воду	- Неисправен переключатель ГВС	- Проверить переключатель ГВС

### 3.1 Основные нормы

Для нормальной эксплуатации котла необходимо, чтобы отопительная система имела все необходимые эксплуатационные функции, а также соответствовала требованиям безопасности, должна быть выполнена в соответствии с проектом. Проект разработан в соответствии с действующими нормами и правилами страны-изготовителя:

**ČSN 06 0310** Центральное отопление.

Проектирование и монтаж

**ČSN 06 0210** Расчет тепловых потерь зданий при центральном отоплении

**ČSN 06 320** Нагрев хозяйственной воды. Способы и проектирование.

**ČSN 06 830** Вспомогательные приспособления для центрального отопления и нагрева хозяйственной воды

**ČSN 06 1008** Пожарная безопасность тепловых устройств

**ČSN EN 125+A1** Предохранители пламени для потребителей газового топлива

термоэлектрические предохранители

**ČSN 07 0240** Тепловодные котлы и паровые котлы низкого давления

**ČSN 07 7401** Вода и пар для теплоэнергетических устройств с рабочим давлением пара до 8МПа

**ČSN 33 2000-3** Электротехнические нормы. Электропотребители. Общие положения

**ČSN 33 2000-4-41** Безопасность. Глава 41: защита от воздействия электрического тока

**ČSN 33 2000-5-54** Изготовление электрических устройств. Глава 51: общие положения

**ČSN 332000-6-61** Ревизии. Глава 61:

последовательность проведения ревизии

**ČSN 33 2000-7-701** Электротехнические нормы. Электрические приборы. Часть 7: приборы

одноцелевые и в собственных объектах-п. 701: Помещения с ванной, либо душем и помещения для умывания

**ČSN 33 2180** Подключение электропотребителей

**ČSN 33 2350** Нормы для электропотребителей в тяжелых климатических условиях

**ČSN 33 4200** Электротехнические нормы. Защита от радиопомех.

**ČSN 34 0350** Нормы для гибких проводов и кабелей.

**ČSN 34 3085** Правила действия с электропотребителями при пожарах

**ČSN 34 3100** Правила безопасности для персонала при работе с электропотребителями

**ČSN 38 3350** Теплоснабжение. Общие положения

**ČSN EN 1775** Газоснабжение. Газовые сети в зданиях. Макс. Давление 5 Бар. Общие требования.

**ČSN 69 0012** Сосуды под давлением. Требования по эксплуатации.

**ČSN 73 0540-2** Теплоизоляция зданий

**ČSN 73 0823** Противопожарные свойства веществ. Степень горючести строительных материалов.

**ČSN 73 4201** Дымоходы: решение, исполнение и подключение потребителей.

**ČSN 73 4301** Жилые здания

**ČSN EN 297** Котлы на газовом топливе для центрального отопления. Котлы в исполнении B11 и B11BS с атмосферной горелкой мощностью до 70 кВт

**ČSN EN 625** Котлы для центрального отопления. Особые требования для комбинированных котлов с номинальной мощностью до 70 кВт, используемые в целях подготовки ГВС

**ČSN EN 60 335-1** Требования электробезопасности при пользовании электропотребителями. Часть 1: общие положения

**ČSN EN 50 165** Электрооснащение отопительных устройств, используемых для бытовых целей

**TPG 704 01** Бытовые газовые сети.

**TPG 800 01** Расчет отводов продуктов сгорания на наружную стену и расстояния до окон и строений.

### 3.2 Отопительная система

Трубы должны быть проложены таким образом, чтобы предотвратить возникновение воздушных пробок и обеспечить постоянное обезвоздушивание. Обезвоздушивающие клапаны должны быть расположены в наивысшей точке системы и на всех радиаторах. При монтаже советуем использовать медные трубы. Можно использовать стальные и пластиковые трубы, предназначенные для использования с отопительными системами. Пластиковые трубы для систем отопления должны иметь гарантируемую температурную стойкость и не допускать проникновение в отопительную воду частиц, способных нарушить функцию регулирующих элементов и элементов безопасности, включая насос.

Котёл можно использовать в открытых или закрытых отопительных системах с условием соблюдения рекомендуемых параметров, например, давления отопительной системы, максимального объёма отопительной системы.

Котёл можно использовать для подогрева полов с максимальной температурой отопительной воды 40°C. Минимальная температура обратной отопительной воды должна быть 35°C. Установка температуры воды производится ручкой управления 1 рис.1, стр11.

**В случае уменьшения температуры отопительной воды котел не будет достаточно нагревать ГВС.**

#### Использование незамерзающих теплоносителей

Не рекомендуем использовать незамерзающие жидкости, так как их состав оказывает негативное влияние на эксплуатацию котла. Может наблюдаться уменьшение теплоотдачи, большая объёмная растяжимость, ускорение процесса старения, повреждение резиновых частей.

В случае использования низкозамерзающих теплоносителей производитель снимает с себя обязательства по предоставлению гарантии.

### 3.3. Расширительный бак

(в котлах с присоединенным расширительным баком).

Расширительный бак имеет следующие параметры:

Общий объем - 6 л.  
Изб. давление азотного наполнителя - 1,2 бар

#### Монтаж

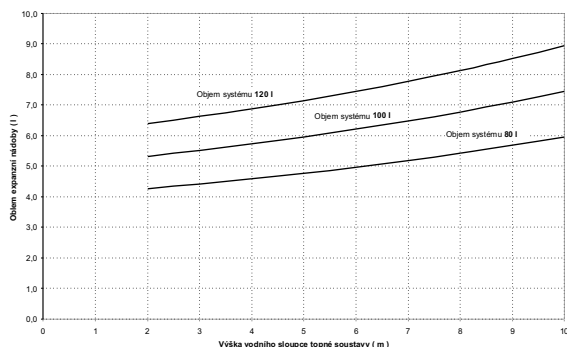
Если котел с производства поставляется без расширительного бака, монтаж расширительного бака должен производиться специализированной сервисной фирмой. Расширительный бак устанавливается со стороны всасывания насоса, чтобы обеспечить при его работе стабильное давление.

#### Размеры

Размеры расширительного бака предоставляет проектировщик отопительной системы. Для ориентировочного определения минимального объема расширительного бака служит представленный ниже график.

График показывает зависимость объема расширительного бака от объема отопительной системы с температурной разницей в подающей и обратной линиях  $\Delta T = (T_2 - T_1) = 20^\circ\text{C}$  при  $T_2 = 80^\circ\text{C}$  и  $T_1 = 60^\circ\text{C}$ . На графике изображены три кривые для объема системы 80, 100, 120 л. Реальный объем расширительного бака должен быть больше, чем минимальный объем расширительного бака выбранный по графику.

Кривые действительны при использовании автоматического предохранительного клапана с величиной срабатывания по давлению 3 бара.



#### Давление расширительного бака

Для правильного функционирования расширительного бака необходимо соблюдать следующее условие: давление воздушного или азотного наполнителя должно быть больше в 1,2 раза, чем давление в отопительной системе в холодном состоянии, т.е. при комнатной температуре

$$P_{рб} = 1,2 * P_{ос}$$

**Изменение давления азотного или воздушного наполнителя может производить только уполномоченный сервисный техник специализированной сервисной службы!!!**

Обязанностью пользователя является минимум один раз в год при проведении Т.О. котла проконтролировать исправность и провести

испытания расширительного бака.

#### Минимальное давление отопительной воды.

Установленное минимальное давление должно быть обозначено на манометре работником, запускающим систему в эксплуатацию.

Не допускается снижение давления отопительной воды ниже обозначенного уровня. Давление отопительной воды должно периодически замеряться и при необходимости проводиться подпитка отопительной системы.

#### Давление отопительной воды.

Контролируется при первом наполнении системы отопления, или в случае дополнения при понижении минимального давления отопительной воды. Давление должно быть на 0,2 бар больше, чем установленное минимальное избыточное давление, так как температура воды при наполнении или доливании может доходить до  $20^\circ\text{C}$  (вода данной температуры уже частично расширена).

### 3.4 Обозначение рабочего поля.

На манометре, расположенном под котлом, необходимо обозначить рабочее поле, в рамках которого допускается колебание давления во время эксплуатации. Максимальное давление на шкале манометра обозначает специалист, вводящий котел в эксплуатацию.

Максимальная граница - максимальное давление в отопительной системе в момент достижения максимальной температуры отопительной воды.

### 3.5 Циркуляционный насос

- ▶ Работа насоса регулируется в соответствии с комнатным термостатом или переключателем (модулятором ГВС).
- ▶ В случае, если котел длительное время отключен от электросети, рекомендуем проводить запуск котла в регулярных интервалах, не реже 1 раза в месяц.

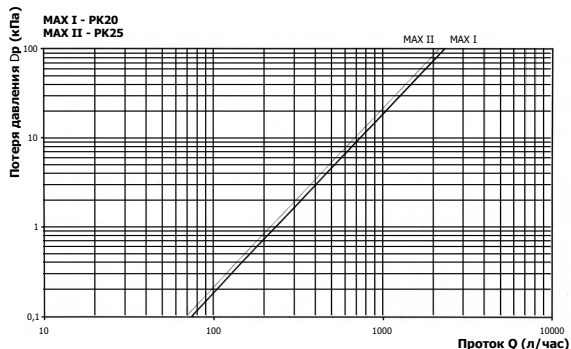
#### Электрические данные для насоса Grundfos

Уровень	$P_1$ (Вт)	$I$ (п (мин <sup>-1</sup> А))
1	50	0,20

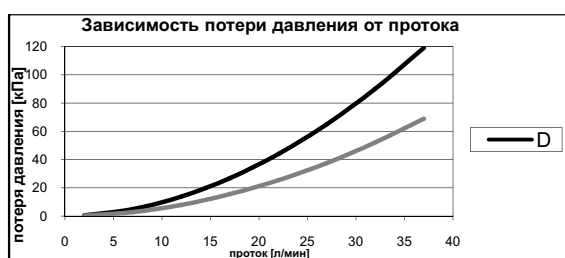
$P_1$  - потребляемая мощность насоса

$I$  - электрический ток

### Гидравлическое сопротивление котла в системе отопления



### Гидравлическое сопротивление котла в системе подготовки ГВС



## 3.6 Монтаж

- Котел должен быть смонтирован на негорючую поверхность
- Монтаж и ввод котла в эксплуатацию может производить только специализированная фирма, которая имеет право заниматься данной деятельностью
- Котел является изделием, предназначенным для работы на газовом топливе, его размещение и монтаж должны соответствовать ČSN EN 1775, ČSN 06 1008, ČSN 73 0823
- Помещение, в котором котёл размещён, должно соответствовать требованию нормы AA5/AB5 согласно ČSN 33 2000-7-701
- Котёл не должен быть установлен в зоны 0, 1, 2 согласно ČSN 33 2000-7-701
- Котёл может быть установлен в зоне 3 согласно ČSN 33 2000-7-701

### Запрещено монтировать котел во влажных помещениях, а также снаружи!

С точки зрения пожарной безопасности, необходимо сохранить следующие расстояния от пожароопасных материалов:

- 200 мм от передней стены
- 150 мм в остальных направлениях

Рекомендуем данное расстояние увеличить так, чтобы вокруг котла возникло достаточное свободное пространство:

- 500 мм от передней стены котла
- 500 мм сверху (мин. 200 мм необходимо предусмотреть для снятия кожуха котла)
- 300 мм снизу

Котел предназначен для установки на негорючую вертикальную поверхность. Монтаж производится на планку, привинченную к стене при помощи двух винтов или скоб, на которые котел навешивается.

## 3.7 Подключение котла

- Установку и обслуживание термостата, может производить только специалист со специальной электро-технической квалификацией. Перед установкой необходимо отключить котёл от электрической сети, вытащить вилку из розетки!
- Для подключения рекомендуем использовать только оригинальные контактные соединения
- Котёл подключается к электрической сети трёхпроводным, гибким шнуром питания с защитной вилкой. Неподвижная штепсельная розетка для подключения котла к электросети должна соответствовать ČSN 33 2180. Защитный контакт должен быть надёжно соединён с проводом PE или PEN.
- Котёл всегда должен быть подключен к электросети собственным шнуром питания, который поставляется с производства. Запрещается использовать удлинители.
- Котёл должен быть установлен так, чтобы штепсельная розетка с присоединённым шнуром питания были доступны.

### 3.7.1 Подключение комнатного термостата

- Подключение термостата производится двухжильным проводом с рекомендуемым сечением от 1,5 до 2,5 мм<sup>2</sup> и длиной до 25м. Напряжение комнатного термостата 230В!
- Кабель комнатного термостата не должен быть расположен рядом с кабелем питания и другими коммуникациями. Минимальное расстояние - 10мм.
- Комнатный термостат подключается к клеммам X2:1,2. С производства клеммы соединены перемычкой.

## 3.8 Отвод продуктов сгорания для версии ТУРБО.

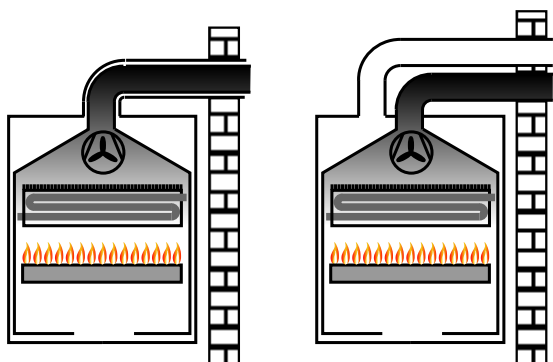
Навесные котлы сертифицированы в исполнении C12 и C82

### Исполнение C12

Трубопроводы для привода воздуха и отвода продуктов сгорания присоединены горизонтально к внешней стене. Расположение обоих трубопроводов должно быть либо коаксиально, либо настолько близко, чтобы находились в одинаковых атмосферных условиях.

Примечание: выходные отверстия защитных корзин отдельных труб для привода воздуха и отвода

продуктов сгорания должны быть расположены внутри квадрата со стороной 50 см.



### сполнение C 82

Трубопроводы для привода воздуха и отвода продуктов сгорания расположены взаимно противоположно. Присоединение, при необходимости, осуществляется с использованием соединительных элементов со стороны привода воздуха к защитной корзине (против воздействия ветра) и со стороны выброса продуктов сгорания к самостоятельному, либо общему дымоходу.

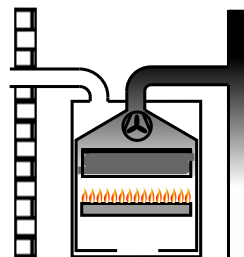
Подключение производится в соответствии со следующими нормами:

- **ČSN EN 483** - котлы на газовом топливе для систем отопления, котлы исполнения C с номинальной тепловой мощностью не более 70 кВт.
- **TPG 800 01** - отвод продуктов сгорания от потребителей на газовом топливе через наружную стену (фасад) и удаленность выводов от окон здания.

Котлы в варианте «ТУРБО» имеют закрытую камеру сгорания, получают необходимый для горения воздух снаружи. При монтаже данных котлов не действуют никакие ограничения с точки зрения проветривания помещения.

Котлы оборудованы вентилятором продуктов сгорания, отвод которых, а также привод воздуха для горения осуществляется через сдвоенные (коаксиальные) трубы, либо отдельно через две трубы.

Котлы в исполнении «ТУРБО» должны монтироваться с необходимыми принадлежностями, которые не поставляются с изделием (см. п.5), но, которые можно заказать отдельно у производителя. Это части дымоходов для монтажа отвода продуктов сгорания, соединительные элементы и устройства против воздействия ветра, как это показано на следующем рисунке. Отводы могут быть установлены горизонтально или вертикально. При проектировании необходимо руководствоваться нормами TPG 800 01.



В случае присоединения котла в ином исполнении необходимо соблюдать величину максимальной потери давления отвода продуктов сгорания в соответствии с таблицей:

Тип котла	Макс. потеря давления отвода продуктов сгорания
Метеор 18 кВт Турбо - с заслонкой на вентиляторе	75 Па
Метеор 18 кВт Турбо - без заслонки на вентиляторе	85 Па
Метеор 24 кВт Турбо - с заслонкой на вентиляторе	65 Па
Метеор 24 кВт Турбо - без заслонки на вентиляторе	95 Па

### 3.9 Присоединение котла к отводу продуктов сгорания (версия ТУРБО)

#### 3.9.1 Коаксиальные отводы

- Трубы должны иметь минимальный наклон 3% вниз по направлению от котла.
- Каждое дополнительное коаксиальное колено 90° сокращает максимальную длину на 1 м.
- Два колена 90° непосредственно одно за другим уменьшают максимальную длину на 4м.

#### Длины отводов для 18КТ, 18СТ

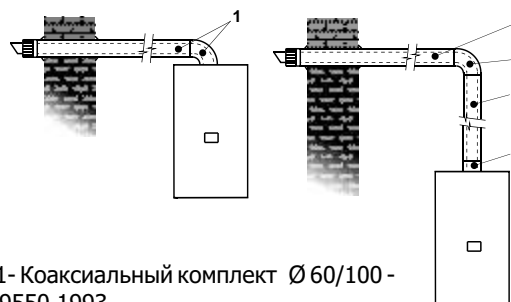
- Макс.длина с заслонкой Ø 43 1 колено + 4м
- Макс.длина без заслонки Ø 43 1 колено + 9м

#### Длины отводов для 24КТ, 24СТ

- Макс.длина с заслонкой Ø 43 1 колено + 4м
- Макс.длина без заслонки Ø 43 1 колено + 9м

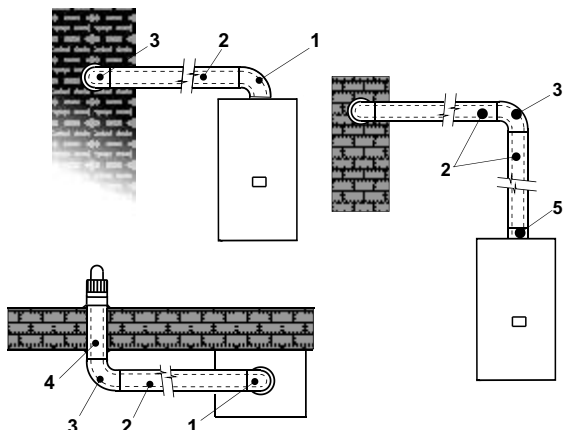
#### Примеры систем

##### Горизонтальная система с одним коленом (C12)



- 1- Коаксиальный комплект Ø 60/100 - 9550.1993
- 2 -Колено коаксиальное 90° Ø 60/100 - 9550.0357
- 3 -Труба коаксиальная Ø 60/100-удлинение l=1 м - 9550.2123, l = 0,5 м - 9550.2121
- 4 -Фланец

**Горизонтальная система с двумя коленами (C12)**



- 1,4 - Коаксиальный комплект  $\varnothing 60/100$  - 9550.1993
- 2 - Труба коаксиальная  $\varnothing 60/100$  - удлинение  $l=1$  м - 9550.2123,  $l=0,5$  м - 9550.2121
- 3 - Колено коаксиальное  $90^\circ \varnothing 60/100$  - 9550.0357
- 5 - Фланец коаксиальный

**3.9.2 Двухтрубный отвод продуктов сгорания Двухтрубный отвод продуктов сгорания (C82)**

У данного исполнения отвода продуктов сгорания использован разделитель. Отвод продуктов сгорания производится по центральной трубе разделителя, забор воздуха по крайней.

- ▶ Трубы должны иметь минимальный уклон 3% от котла по направлению вниз.
- ▶ Каждое дополнительное коаксиальное колено  $90^\circ$  сокращает максимальную длину на 1м.
- ▶ 2 колена на  $90^\circ$  последовательно одно за другим уменьшают длину трубопровода на 4м.

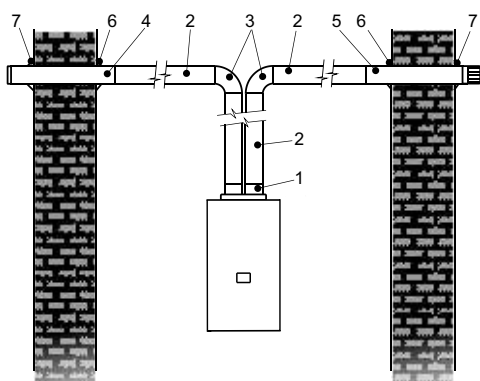
**Длины отводов для 18КТ, 18СТ**

- ▶ Макс.длина с заслонкой  $\varnothing 43$  2 колена + 8м
- ▶ Макс.длина без заслонки  $\varnothing 43$  2 колена + 20м

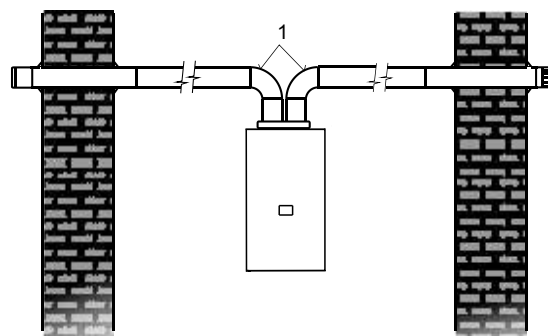
**▶ Длины отводов для 24КТ, 24СТ**

- ▶ Макс.длина с заслонкой  $\varnothing 43$  2 колена + 8м
- ▶ Макс.длина без заслонки  $\varnothing 43$  2 колена + 20м

**Примеры двухтрубного отвода продуктов сгорания**



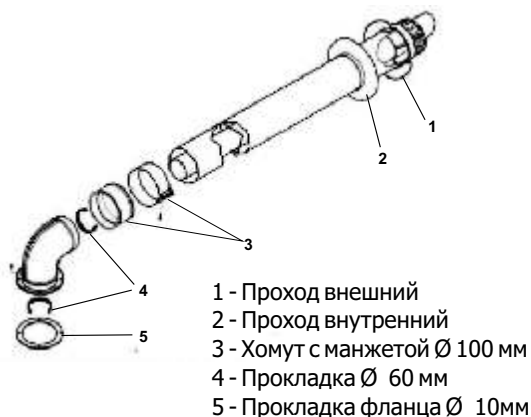
- 1- Разделитель  $\varnothing 80 - \varnothing 80$  - 9550.2097
- 2 - Труба  $\varnothing 80$ , удлинение  $l=1$  м - 9550.1990
- 3 - Колено  $90^\circ, \varnothing 80$  - 9550.2137
- 4-Труба всасывающая  $\varnothing 80$ , входит в комплект - 9550.0361
- 5 - Труба отвода  $\varnothing 80$ , входит в комплект - 9550.0361



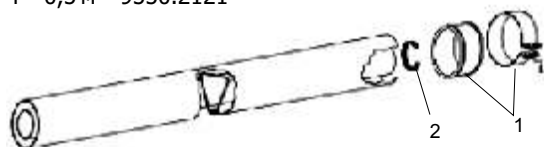
- 1 - Труба сдвоенная  $\varnothing 80 - \varnothing 80$ , комплект - 9550.0361

### 3.9.3 Принадлежности для отвода типа С

**Труба коаксиальная Ø 60/100, комплект - 9550.1993**

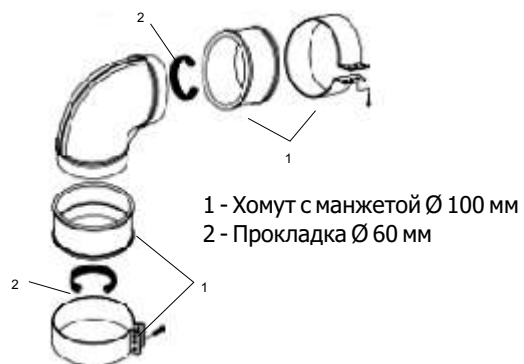


**Труба коаксиальная Ø 60/100 удлинение**  
 l = 1 м - 9550.2123  
 l = 0,5 м - 9550.2121



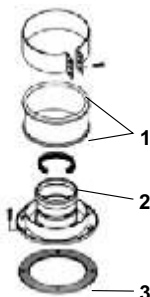
1 - Хомут с манжетой Ø 100 мм  
 2 - Прокладка Ø 60 мм

**Колено коаксиальное 90°, Ø 60/100 - 9550.0357**

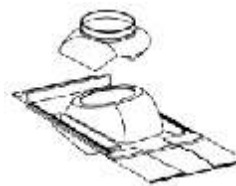


**Фланец коаксиальный Ø 60/100- 9550.1992**

1 - Хомут с манжетой Ø 100 мм  
 2 - Прокладка Ø 60 мм  
 3 - Прокладка фланца Ø 100 мм



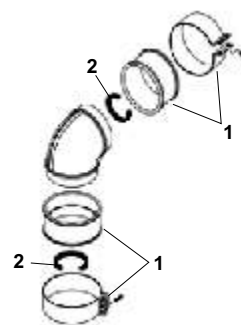
**Проход крышный косой - 9550.0364**



**Проход крышный ровный - 9550.0363**



**Колено коаксиальное 45°, Ø 60/100 - 9550.0828**

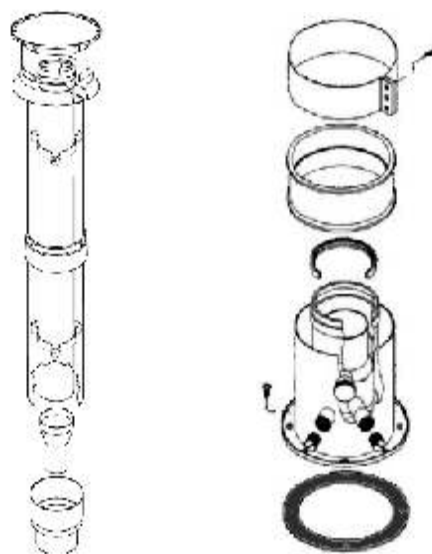


1 - Хомут с манжетой Ø 100 мм  
 2 - Прокладка Ø 60 мм

**Дымоход коаксиальный с редукцией - 9550.0305**

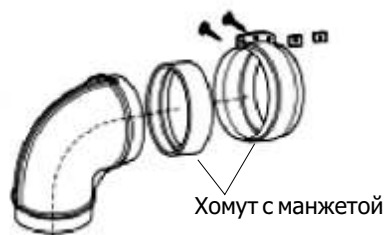
**Фланец для отвода конденсата - 9550.2064**

Редукция Ø 60/100

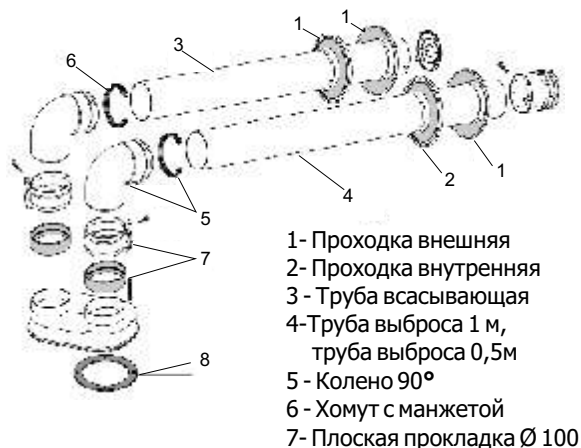




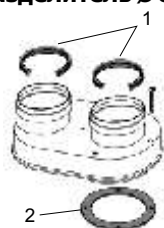
**Части комплектов для двухтрубного отвода  
продуктов сгорания**  
**Колено 90°, Ø 80 - 9550.2137**



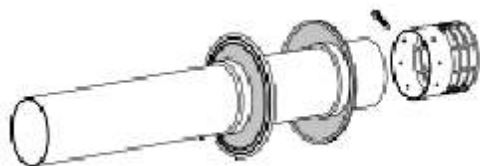
**Труба сдвоенная Ø 80 комплект - 9550.0361**



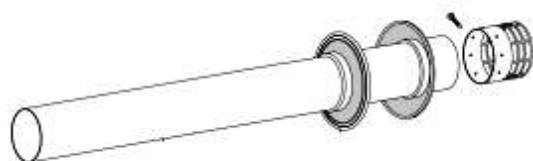
**Разделитель Ø 80 - 9550.2097**



**Трубка с корзиной Ø80 = 0,5м - 9550.2099**



**Трубка с корз. выброс Ø80 = 1м - 9550.1990**



**Трубка всасывающая Ø80 = 1м - 9550.2101**



**4. Уход за изделием**

Своевременное обслуживание предотвращает возможные поломки. Рекомендуем проводить осмотр изделия специализированной фирмой не реже одного раза в год перед началом отопительного сезона.

**Важная информация!**

- Перед каждым вмешательством в газовую часть котла перекройте подачу газа к котлу.
- Перед каждым вмешательством в электрическую часть котла отключите котел от электросети.
- Перед каждым вмешательством в отопительный контур закройте краны на входе и выходе котла, выпустите воду из котла через предохранительный клапан.
- Перед каждым вмешательством в контур ГВС закройте краны на входе и выходе.

**4.1 Снятие кожуха котла**

Для снятия кожуха сдвиньте его вверх на себя.

**4.2 Гидроблок Grundfos**

В состав гидроблока входят входная и выходная части, насос, электрический трёхходовой клапан, проточные турбины, датчик давления, датчик температуры ГВС, впускной вентиль, предохранительный клапан и пластинчатый теплообменник ГВ.

**Демонтаж:**

- отсоедините подводящие кабели от привода трёхходового клапана, датчика температуры ГВС, с проточной турбины, снимите датчик
- освободите быстроразъемные соединения датчика давления
- освободите болт предохранительного клапана
- освободите предохранительный болт пластинчатого теплообменника ГВС
- отверните гайку подводящей трубки отопительной воды
- отверните прижимную гайку на выводе отопительной воды с насоса
- освободите винты, закрепляющие в нижней части левую и правую часть гидроблока

**Демонтаж двигателя трёхходового клапана**

➤ в нижней части освободите предохранитель и поднимите вверх насадку привода.  
При повторном монтаже советуем смазать все кольцеобразные прокладки.

**4.3. Газовый соленоидный вентиль**

версия Дымоход

- освободить гайку газовой трубки
- отсоединить кабель вентилля от клеммника
- провести демонтаж газовой арматуры

- демонтировать вентиль из газовой арматуры

#### 4.4. Газовая арматура 710 MINISIT

- освободить гайку газовой трубки, провести демонтаж запальной горелки
- освободить гайки держателя арматуры
- провести демонтаж соленоидного вентиля

#### 4.5 Расширительный бак

- Отключите котел от привода газа, воды и отвода продуктов сгорания, демонтируйте котел.
- Открутите верхний держатель расширительного бака, освободите насадку гибкого шланга, выходящего из кожуха насоса. Вытащить расширительный бак при направлении вверх. При обратном монтаже необходимо проверить плотность и прочность соединений.

#### 4.6 Горелка

##### Котлы в исполнении ТУРБО:

- освободите крышку турбокамеры
- демонтируйте запальную горелку
- отпустите 4 винта на рампе горелки, горелку опустите вниз и выньте наружу.

##### Котлы в исполнении ДЫМОХОД:

- освободите сетку вторичного воздуха под горелкой
- демонтируйте запальную горелку
- отпустите 4 винта на рампе горелки, горелку опустите вниз и извлеките из котла

##### Обслуживание главной горелки

Заключается в удалении грязи из отверстий в пластинах горелки. При деформации пластин горелки и случайном увеличении газовыводящих отверстий, необходимо заменить горелку. При загрязнении сопел, их необходимо демонтировать и прочистить сжатым воздухом.

#### 4.7 Первичный теплообменник

##### Демонтаж:

- демонтируйте горелку
- освободите быстросъемное соединение на входе и выходе теплообменника
- ослабьте прижимную гайку выхода теплообменника на входе в левую часть гидроблока (КК, КТ). В исполнении "СОЛО" - ослабить прижимную гайку на входе в разводной узел.
- ослабьте укрепляющий кожух на разделителе тяги и извлеките теплообменник.

##### Ликвидация отложений с внешней поверхности теплообменника.

Отложения образует сажа, возникающая при

неполном сжигании газа в камере сгорания. Сажа устраняется из теплообменника протоком воды. При сильном загрязнении необходимо опустить теплообменник в горячий раствор синтетического моющего средства и оставить под его воздействием на время, необходимое для удаления отложений, которые затем необходимо смыть водой.

##### Ликвидация отложений с внутренних стенок медных трубок теплообменника.

На внутренней поверхности образуются минеральные отложения, которые удаляются соляной кислотой. Кислоту заливают внутрь теплообменника и оставляют до выделения пузырьков. Затем кислота сливается и трубки теплообменника тщательно промываются водой.

**При работе с мощными средствами и кислотой необходимо соблюдать требования безопасности и гигиены!**

#### 4.8 Вентилятор продуктов сгорания



**Отсоединить кабель от электросети!**

**Отсоединить подключение вентилятора!**

- отсоедините отвод продуктов сгорания от турбокамеры
- снимите силиконовое уплотнение с горловины вентилятора
- отсоедините трубку от выключателя давления
- отсоедините провода от вентилятора
- вывинтите 3 винта с правой боковой стороны коллектора продуктов сгорания
- движением по направлению вниз и к себе извлеките вентилятор из котла

#### 4.9 Маностат



**Отсоединить кабель от электросети!**

**Отсоединить подключение маностата!**

- отсоедините трубку от маностата
- отсоедините провода от маностата
- выкрутите 2 винта сверху турбокамеры
- извлеките маноста

#### 4.10 Манометр

- Демонтируйте капилляр манометра с правой стороны гидроблока, демонтируйте манометр.

## 4.11 Вторичный теплообменник ГВС

### Обслуживание:

При отложении водного камня произвести промывку 7 % раствором фосфорной кислоты в течение 2 часов.

## 4.12 Периодический осмотр изделия

При периодическом годовом осмотре рекомендуется провести контроль следующих компонентов и/или функций:

- контроль функций зажигания и предохранителя
- контроль зажигания главной горелки
- контроль нагрева ГВС и отопительной воды при максимальной мощности
- контроль мощности при старте
- контроль погасания главной горелки при выключении котла арматурой или комнатным термостатом, ручным выключением или при закрытии протока ГВС
- контроль плотности соединений
- контроль функций маностата вентилятора отсоединением трубки
- давления в отопительной системе
- давления в расширительном баке (азот)
- контроль функции привода трехходового клапана: при переключении на ГВС ось должна выдвинуться вверх. После окончания требования на ГВС, при переключении на отопление, ось должна вернуться в исходное положение
- установки напорной высоты, шумности и герметичности насоса
- фильтра перед котлом
- плотности соединений (вода)
- контроль производительности ГВС вторичного теплообменника
- функции развоздушивающего клапана (насос)
- плотности кольцевидной прокладки
- герметичности газовых соединений
- электрических соединений, клемм, кабеля питания

**Периодический контроль изделия рекомендуется проводить не реже 1 раза в год.**

## 5. Комплектность поставки

Котёл METEOR поставляется испытанным и укомплектованным.

### Комплект поставки включает:

- котёл
- комнатный термостат
- с версией котла "ТУРБО" - мембрана Ø43 мм
- шаблон для установки и подключения
- руководство по эксплуатации

➤ гарантийный талон

## 6. Рекламация

В случае возникновения неисправностей во время гарантийной эксплуатации, не пытайтесь устранять их самостоятельно! Рекламацию подавайте в фирму, которая ввела котел в эксплуатацию или в сервисную службу, указанную в гарантийном талоне. При подаче рекламации руководствуйтесь правилами, изложенными в гарантийном талоне. При отсутствии или неправильно заполненного гарантийного талона рекламация не принимается.

## 7. Способы утилизации

Утилизация упаковочного материала производится в соответствии с местными правилами утилизации бытовых отходов.

### Утилизация изделия после окончания службы

Данное изделие содержит материалы, которые могут быть использованы вторично. Котел можно сдать в утильсырьё.

## Памятка Покупателю

### Уважаемый Покупатель!

Вы приобрели оборудование марки «MORA-TOP». Прежде чем воспользоваться этим оборудованием, внимательно ознакомьтесь с «Инструкцией по эксплуатации». В ней Вы найдете всю необходимую информацию по монтажу, эксплуатации и профилактике изделия. При эксплуатации котла соблюдайте указания по мерам предосторожности и безопасности, изложенными в «Инструкции по эксплуатации».

**1.** Котёл должен быть смонтирован и подключен согласно утверждённому проекту, выполненного специалистами, имеющими необходимую квалификацию и лицензии, в соответствии с действующими нормами и правилами.

Рекомендуется заключать договоры на проведение монтажа и сервисного обслуживания со специализированными организациями, которые по договору с фирмой «MORA-TOP» имеют право на монтаж, пуско-наладку, периодический контроль, сервисное и гарантийное обслуживание оборудования фирмы «MORA-TOP».

**2.** Перед окончательным монтажом котла, систему отопления необходимо несколько раз промыть чистой водой под давлением в направлении противоположном течению теплоносителя.

**3.** Перед котлом, на обратном трубопроводе отопительной воды, должен быть установлен как минимум фильтр грубой очистки. На трубе подачи газа рекомендуется установить соответствующий фильтр. На неисправности, вызванные механическими загрязнениями, гарантия производителя не распространяется.

**4.** При подключении котла к электросети должно быть выполнено заземление котла. Запрещается использовать для заземления водопроводные и газовые трубы.

**5.** Во избежание засорения теплообменника, в системе отопления не рекомендуется использовать чугунные радиаторы.

**6.** Ввод котла в эксплуатацию является одним из важнейших условий длительной, экономичной и безаварийной работы котла. Эту операцию должна проводить только специализированная сервисная организация, имеющая в своём штате обученных специалистов и все необходимые приборы и инструменты.

**7.** Гарантийное и послегарантийное обслуживание оборудования должна производить организация, которая ввела его в эксплуатацию. Убедитесь, что у данной организации есть возможность заказывать оригинальные запасные части. Без печати сервисной организации с указанием даты запуска, фамилии мастера, номера лицензии и (в необходимых случаях) параметров настройки котла, а также акта ввода в эксплуатацию, гарантийный талон считается недействительным и гарантийные обязательства на данный котёл не распространяются.

## 8. Гарантийные обязательства:

- Продолжительность и условия гарантии отражены в «Инструкции по монтажу и обслуживанию» и в Гарантийном талоне.
- Сервисная организация, имеющая договор с фирмой «MORA-TOP» или официальные дилеры, запустившие Ваш котел, в течение гарантийного срока бесплатно устранят все выявленные заводские дефекты. Если работы с котлом будут выполнены организацией, не имеющей договора с фирмой «MORA-TOP» или договора-подряда с официальным дилером, уполномоченным распространять продукцию фирмы «MORA-TOP» на определённой территории и не имеющей лицензию на производство газоопасных работ, гарантия утрачивает своё действие. Убедитесь в наличии документов, удостоверяющих отношения с производителем (договор, сертификат).
- Фирма «MORA-TOP» не несет ответственности за дефекты, возникшие в результате неквалифицированного монтажа и запуска котла организацией, не имеющей договорных отношений с производителем или специализированными организациями, которые по договору с фирмой «MORA-TOP», имеют право на монтаж, пуск, проверку, сервисное и гарантийное обслуживание.
- Фирма «MORA-TOP» не несет ответственности за дефекты, возникшие в результате не соблюдения «Инструкции по эксплуатации».
- Гарантийные обязательства не распространяются на повреждения, которые возникли по причине загрязнения воздуха, из-за обильного осаждения пыли, установки оборудования в не пригодных для этого помещениях, либо при использовании оборудования после обнаружения дефекта.
- Ни в коем случае не пытайтесь самостоятельно проводить работы по обслуживанию и ремонту Вашего отопительного прибора. Помните, что неквалифицированно проведённые работы могут представлять опасность для Вашей жизни и здоровья.

**9.** Для заполнения и подпитки системы отопления Вы можете использовать обычную водопроводную воду с pH < 7 и минимальной жёсткостью.

**10.** Не рекомендуем использовать низкозамерзающие теплоносители, так как их свойства могут неблагоприятно повлиять на работу котла. При использовании низкозамерзающих теплоносителей производитель снимает с себя обязательства по предоставлению гарантии. Ответственность за возникшие дефекты, в случае использования низкозамерзающих теплоносителей, несет пользователь.

**11.** Рекомендуется избегать полного слива воды из системы отопления, поскольку смена воды вызывает дополнительное отложение накипи.

**12.** При хранении котла необходимо соблюдать стандартные складские условия: неагрессивная среда, влажность воздуха не более 75 %, диапазон температур 5 - 55 °С, низкая запыленность.





TOPNÁ TECHNIKA

**MORA-TOP s.r.o.**

Šumperská 1349, 783 91 Uničov  
ČESKÁ REPUBLIKA

tel.: +420 588 499 911 / fax: +420 588 499 902  
e-mail: [toptech@moratop.cz](mailto:toptech@moratop.cz) / <http://www.moratop.cz>

Infolinka: 800 555 867

**Представительство MORA-TOP в Москве**

117545 г. Москва  
ул. Дорожная, д.3, стр. 20  
тел./факс: 495 777 42 63  
e-mail: [info@mora-moscow.com](mailto:info@mora-moscow.com)



ID 7358133

IFU METEOR/100506

METEOR