

**СЕРТИФИКАТ о испытании и укомплектовании
газового чугунного котла MORA-TOP**

Тип котла :

SA...	SA...G	SA...E	20	30	40	50	60
-------	--------	--------	----	----	----	----	----

Производственный номер котла :

V

Изделие поставлено с настоящим сертификатом соответствует действительным техническим стандартам и техническим условиям.

Изделие было изготовлено согласно собственной рабочей документации, требуемого качества и согласовано ТЕХНИЧЕСКИМ ИСПЫТАТЕЛЬНЫМ ИНСТИТУТОМ SKTC 104 в г. Пиештяны, Словакия под номером сертификата 03383/104/1/2001

Технический контроль

В г. Uničov

Печать и подпись отпускного контроля.....

Изготовитель:

MORA-TOP s.r.o.
Šumperská 1349
782 91 Uničov
ČESKÁ REPUBLIKA

тел.: +420 588 499 911
факс: +420 588 499 902
E-mail: toptech@moratop.cz
[http: www.moratop.cz](http://www.moratop.cz)



**Газовой водогрейный чугунный
стационарный котел MORA-TOP**



ИНСТРУКЦИЯ ПО ОБСЛУЖИВАНИЮ

ТЕХНИЧЕСКОЕ РУКОВОДСТВО

**MORA-TOP SA 20 (30, 40, 50, 60);
SA 20 (30, 40, 50, 60)E,
SA 20 (30, 40, 50) G**

1. Засунуть вилку подводящего кабеля в розетку 230/50Гц. Главный выключатель котла должен находиться в положении отключено. (Не касается котлов серии **SA...G**)
2. Открыть подачу газа в котел открытием газового вентиля перед котлом. До начала эксплуатации после длительного периода необходимо из газовых трубопроводов тщательно удалить воздух. Удаление воздуха осуществляется путем выдавливания воздуха газом через запальную горелку. (Не касается котлов серии SA ...E).
3. Котловой термостат установить на максимальную рабочую температуру.
4. Зажечь запальную горелку согласно инструкции, находящейся на внутренней стороне передней стенки котла (Не касается котлов серии SA...E).
5. Включить главный выключатель котла, контрольная лампочка загорится и одновременно произойдет воспламенение главной горелки котла. Котловой термостат установить на требуемую температуру отапливаемой воды.
6. Во время кратковременной остановки котла достаточно отключить главный выключатель, причем котел останется в состоянии готовности, но будет отключен от электрического тока.
7. При продолжительной остановке котла (кроме отключения главного выключателя) требуется повернуть кнопку газового комбинированного клапана в положение **в ы к л ю ч е н о** (смотри инструкцию на котле), закрыть газовый вентиль перед котлом и вытянуть вилку приводного кабеля из розетки 230/50Гц.
8. В случае прекращения подачи электроэнергии во время работы котла котлы серии SA...G продолжают работу, в остальных типах котлов произойдет прекращение подачи газа в горелку, причем запальная горелка горит дальше (SA). При возобновлении подачи электроэнергии произойдет автоматическое воспламенение главной горелки без необходимости вмешательства персонала.
9. Котлы модификации SA...E имеют специальную функцию, автоматически понижающую мощность при излишней мощности котла. Данная функция позволяет существенно экономить газ, не допуская так называемого “перетопа”, а также существенно повышает комфорт при работе котла, т. к. снижает частоту включений и выключений котла в процессе эксплуатации.
10. Все ремонты котла и его обслуживание в гарантийный и послегарантийный период должны выполняться специализированной сервисной организацией, уполномоченной заводом - изготовителем, местонахождение которой Вам сообщит продавец.

2. Ввод котла в эксплуатацию
4. Введение
4. Общее описание
4. Назначение
5. Модификации
5. Условия установки
6. Условия обслуживания
7. Условия безопасности
7. Условия соблюдения экологических параметров
- 7-8. Техническое описание SA 20 (30,40,50,60); SA 20 (30,40,50,60)E;
SA 20 (30,40,50) G
- 9-10. Размеры ,основные части котлов
11. Присоединение котла к электрической сети
11. Пуск газа и ввод котла в эксплуатацию
12. Остановка котла
12. Наблюдение за эксплуатацией
12. Неисправности котла
13. Работы, выполняемые при возникновении неисправности
14. Прерыватель тяги
14. Работа котла
14. Регулирование мощности
15. После настройки
15. Регулирование работы
16. Маркировка котла
16. Запасные части
16. Гарантия, рекламации
16. Сервис
16. Уход
16. Упаковка, транспорт, хранение
17. Принадлежности
17. Технические изменения
17. Заключение
18. Технические данные
19. Электросхема котлов серии SA
20. Электросхема котлов серии SA ... E,
- 21-23. Примечания

Введение

Уважаемый потребитель,

Благодарим Вас за доверие, которое Вы оказали покупкой нашего изделия - водогрейного чугунного газового котла. Желаем Вам, чтобы котел работал долго и надежно. Одной из предпосылок надежной и правильной работы котла является также и его правильное обслуживание, поэтому внимательно прочитайте настоящую инструкцию по эксплуатации. Инструкция составлена таким образом, чтобы обеспечить правильное функционирование котла в системе центрального отопления. Правильная работа котла обусловленная главным образом :

- выбором правильного типа и мощности котла
- безошибочным вводом в эксплуатацию
- качественным обслуживанием
- очередным профессиональным уходом
- надежным сервисом

Общее описание

Газовые водогрейные чугунные котлы марки MORA-TOP типов SA 20 (30, 40, 50, 60) , SA 20 (30, 40, 50, 60) и SA 20 (30,40,50) G являются современными изделиями, своими техникоэкономическими параметрами соответствующие уровню передовой европейской продукции.

Кроме этого котлы прошли специальную адаптацию к низкому давлению газа (имеют номинальное давление газа 13-20 мБар). Благодаря прогрессивному исполнению, котлы достигают высокой эффективности и долговечности, а также имеют очень низкие величины вредных эмиссий в продуктах сгорания, чем в решающей мере положительно влияют на окружающую среду.

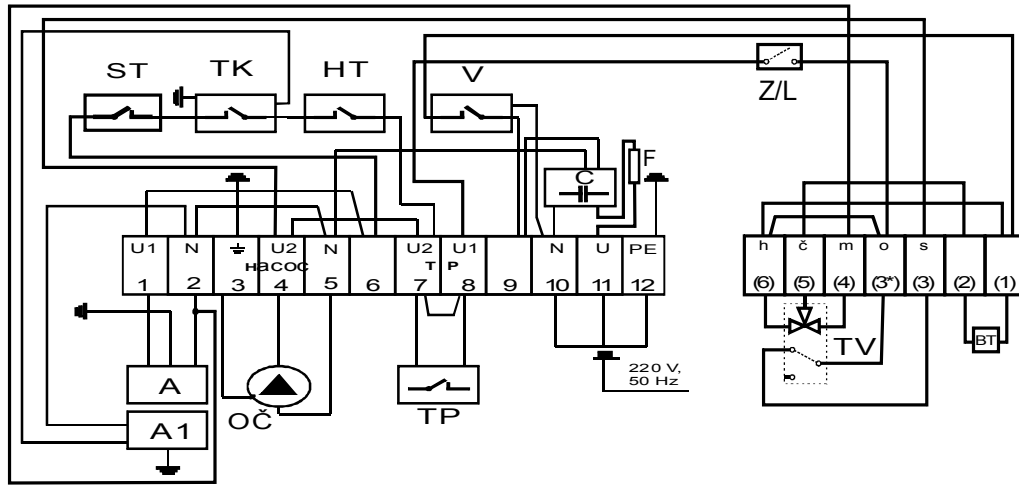
Во всех моделях использована автоматика HONEYWELL , обеспечивающая надежную, безопасную и экономную работу при минимальном обслуживании, элементы управления фирмы TaG, чугун (2,3,4,5,6,7 элементов) производства фирмы VIADRUS, высокоэффективные атмосферные горелки итальянской фирмы POLIDORO.

Назначение

Типовая серия котлов SA ... выпускается в гамме постоянных мощностей 15,25,35,45 и 49,9 квт. Тип SA ... G выпускается в гамме постоянных мощностей 15,25,35 и 45 квт. Тип SA ... E выпускается в гамме автоматически регулируемых мощностей 10-15, 16-25, 25-35, 30-45 и 35-49,9 квт. Они предназначены для центрального или автономного отопления коттеджей и небольших объектов, где применяется в качестве топлива природный газ. С точки зрения эксплуатации, котел конструирован для использования отопительной воды до максимального гидростатического напорного давления 0,4 МПа (400кПа), которая соответствует STN 07 7401 (ни в коем случае не может быть кислой, т.е. величина pH должна быть больше 7 и с минимальной карбонатной жесткостью) и для рабочей температуры 90°C с присоединением к отопительным системам с принудительной или самотечной циркуляцией отопительной воды (обозначение G).

Примечания:

Электромонтажная схема котла MORA-TOP SA...E



ОПИСАНИЕ:

A - автоматика V 4600Q
 PV - переключатель мощности
 TP - термостат пространственный
 C - противопомеховый конденсатор
 A1 - двухступенчатый регулятор автоматки
 Z/L переключатель режима ЗИМА / ЛЕТО
 BT термостат бойлера

V - главный выключатель
 TK - термостат котловый
 OC - циркуляционный насос
 PR - переключатель
 HT - ацарийный термостат
 ST - термостат уходящий газов с перезагрузкой (reset)
 TV - трехходовой клапан Honeywell VC4613
 O - оранжевый провод TV
 S - серый провод TV

ВНИМАНИЕ:

При необходимости подключения контактного термостата устранить перемычку между 7 и 6 контактам.

Модификации выпускаемых газовых чугунных котлов

Выбор газового котла необходимо производить в соответствии с требованиями проекта, главным образом с точки зрения типа котла, его мощности и вида сжигаемого газа. В связи с этим котлы выпускаются в следующих модификациях:

Модификации:

MORA-TOP SA ... - стационарный чугунный котел с запальной горелкой, защищен термозлементом

MORA-TOP SA...E - стационарный чугунный котел с электронным зажиганием, защищен ионизационным электродом. Котлы оснащены системой модуляции (скачкообразная модуляция) автоматически управляющей переходом между двумя степенями мощности котла в диапазоне 65 - 100%.

MORA-TOP SA...G - стационарный чугунный котел, не требующий подключения к электросети, с запальной горелкой, защищен термозлементом.

Условия установки:

Устанавливать газовой котел разрешается только организации, уполномоченной к такому виду деятельности. Перед установкой монтажная организация обязана выполнить контроль правильного выбора типа котла относительно его функциональным свойствам и требуемым параметрам.

В помещении, в котором будет размещен котел, должен быть обеспечен достаточный воздухообмен из расчета 2,5 кратного притока воздуха, необходимого для обеспечения процесса горения.

Двери помещения, где установлен котел, должны открываться в направлении наружу. Для обеспечения доступа персонала при выполнении сервисных работ котел должен быть установлен таким образом, чтобы перед ним осталась свободная площадь размера не менее 1 x 1 м и по обеим сторонам котла минимально 0,4 м.

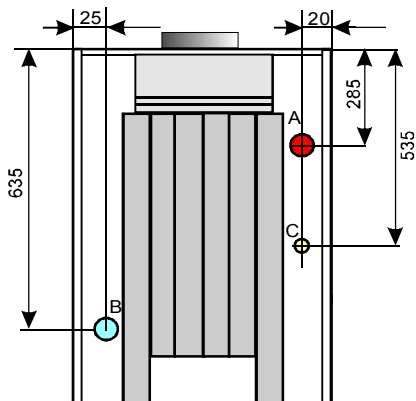
Котел не разрешается устанавливать в помещениях с запыленностью, влажной и агрессивной средой, способной привести к повреждению и занесению горелок и теплообменника.

Котел необходимо устанавливать на прочный строительный фундамент (бетонный пол, мостовая и.т.п.).

Очистку котла можно осуществлять только сухим способом (напр. высасыванием...)

Дымовая труба для отвода продуктов сгорания по диаметру должна соответствовать мощности котла, должна быть стойкой к воздействию конденсата, возникающего в отходящих газах, т.е. должна иметь соответствующее покрытие или быть выполнена из антикоррозионного материала. Отвод продуктов сгорания из котла в дымоход должен быть изготовлен тоже из антикоррозионного материала и таким образом, что за горизонтальным прерывателем тяги, который является частью котла, должна быть перед изменением направления потока продуктов сгорания, вертикальный отрезок минимально 50 см. Трубопроводы отвода продуктов сгорания взаимно соединяются таким образом, что верхний всегда засовывался в нижний. Пригодность отвода продуктов сгорания для присоединения газового котла и установку дымохода, рекомендуется консультировать с местным трубочистом с последующей ревизией дымовой трубы. В подводящем газопроводе должен быть перед котлом установлен газовый кран, который в предмет поставки принадлежностей котла не входит. Газовый кран должен быть свободно доступен. Присоединение котла к системе отопления осуществляется помощью резьбовых соединений 1" (принудительная циркуляция) или 6/4" (гравитационная циркуляция SA ... G), заполнение водой осуществится через впускной клапан, который приложен к котлу. Манометр для контроля соответствующего напорного давления в отопительной системе является частью поставки газового котла совместно с термометром.

Вид сзади котла



Присоединение

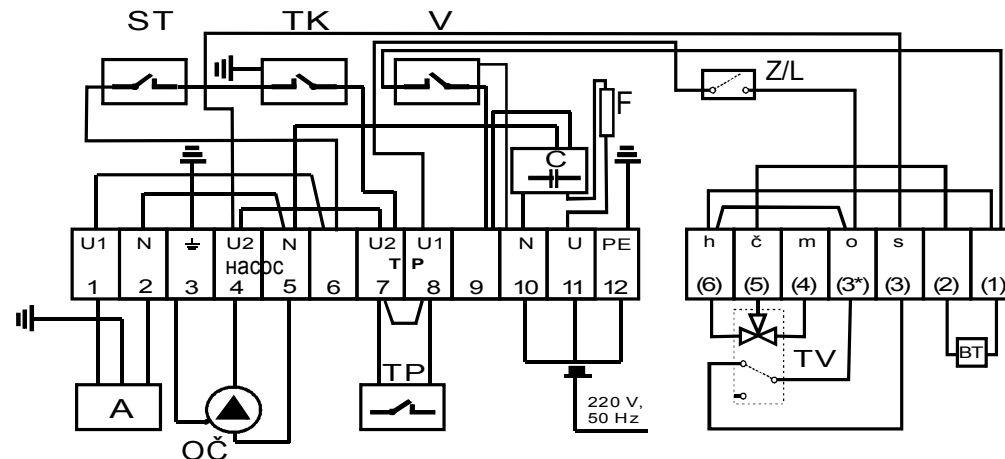
A	напорная линия отопления	1" или 6/4"
B	обратная линия отопления	1" или 6/4"
C	природный газ	

Условия обслуживания

Обслуживание котла должно выполняться в соответствии с указаниями, приведенными в настоящей инструкции. Пользователю не разрешается самостоятельно выполнять на оборудовании ремонт, разборку и очистку внутренних частей котла, за исключением работ по обслуживанию. Обслуживание котла разрешается только взрослому лицу. Если коттедж покинется зимой (напр. отдых), необходимо обеспечить соответствующее наблюдение обученным лицом.

Если котел находится под угрозой доступа огнеопасных (взрывоопасных) газов или паров (напр. клейка поливинилхлоридных изделий, PVC и т.п.) необходимо его вовремя вывести из эксплуатации включая отключение запальной горелки.

Электромонтажная схема котла MORA-TOP SA...



ОПИСАНИЕ:

A автоматика V 4600C
V главный выключатель
TK термостат котловый
TP термостат пространственный
O циркуляционный насос
C противопомоховый конденсатор

ST термостат уходящий газов
с перезагрузкой (reset)
TV трехходовой клапан
Honeywell VC4613
O оранжевый провод TV
S серый провод TV

Z/L переключатель режима ЗИМА / ЛЕТО
BT термостат бойлера

ВНИМАНИЕ :

При необходимости под ключения комнатного термостата устранить перемычку между 7 и 8 контактом.

ТЕХНИЧЕСКИЕ ДАННЫЕ

SA..., SA...E, SA...G		20	30	40	50	60
Номинальная мощность SA..., SA...G	кВт	15	25	35	45	49,9
Количество секций	шт	3	4	5	6	7
Модулируемая мощность SA...E	кВт	10-15	16-25	25-35	38-45	40-49,9
Давление газа перед котлом	кПа	1,3				
Диаметр форсунок	мм	2,7	2,7	2,85	2,85	2,7
Давление газа на форсунки	кПа	0,6-0,8	0,5-1,0	0,5-1,0	0,7-1,0	0,7-1,05
Расход топлива при макс. мощности	м3/ч	1,60	2,80	3,90	4,70	5,80
Расход топлива при мин. мощности	м3/ч	1,26	2,00	3,00	4,05	4,92
Топливо		природный газ				
Присоединение природного газа	Г	1/2"				
Диаметр отвода продуктов сгорания	мм	110	135	145	165	180
Емкость чугунного корпуса	Л	10	13,8	16,8	19,8	22,8
Макс. давление в отоплении	кПа	PMS = 400				
Присоединение отопления принуд. цирк./самотеч (S,P)	Г	1" / 6/4"				
Масса котла	кг	99	125	151	180	208
Электрическое питание		230/50				
Степень защиты	IP	40				
Температура отопительной воды	°С	35-85				
Коэффициент эффективности	%	90-92				

Условия безопасности

При установке котла должно соблюдаться безопасное расстояние его поверхности от огнеопасных веществ в зависимости от степени огнеопасности:

- от веществ огнеопасности В, С1, С2 200 мм
- от веществ огнеопасности С3 400 мм
- от веществ, которых степень огнеопасности не испытана по STN 73 0853 400 мм

Примеры распределения строительных материалов относительно степени огнеопасности :

- степень огнеопасности А негорючий (кирпич, бетон, керамическая облицовка, строительный раствор, штукатурка)
 - степень огнеопасности В очень тяжело горючий (гераклит, лигнос, доски, базальтовый войлок)
 - степень огнеопасности С 1 тяжело горючий (бук, фанера, верзалит, крепленая бумага)
 - степень огнеопасности С 2 средне горючий (древесина сосна, елочная стружковая древесина, солодур)
 - степень огнеопасности С 3 легко горючий (древесноволокнистые доски, полиуретан, поливинилхлорид, пенопласт, полистирен)
- Если котел установлен на полу из огнеопасных материалов, то пол должен быть защищен огнебезопасной теплостойкой подкладкой, которая выходит за горизонтальную площадь котла не менее чем на 150 мм.
В качестве огнебезопасных и теплоизоляционных веществ можно использовать жесткие вещества степени огнеопасности А. Ставить на котел и до расстояния ближе чем 500 мм предметы из огнеопасных веществ запрещается.

Условия соблюдения экологических параметров

Котел заводом изготовителем настроен и испытан на оптимальный процесс сгорания, соответствующий экологическим требованиям. Для последующего обеспечения оптимального процесса сгорания необходимо:
Котел необходимо правильно установить в сухой и безпыльной среде без возможности всасывания инородных, агрессивных веществ и паров с достаточной подачей воздуха. Посредством привлечения специализированных организаций контролировать правильность отвода продуктов сгорания.
Выполнять очередные годовые осмотры и своевременные очистки.

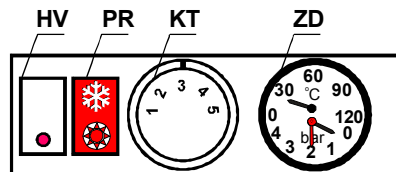
Техническое описание :

Корпус котла изготовлен из чугунных секций, в которых находится состав взаимно перекрывающихся теплообменниковых ребер, которыми проходят продукты сгорания в сборник и через прерыватель тяги в дымовую трубу. На задней части корпуса котла имеются трубы с резьбовыми соединениями 1" или 6/4" (SA ... G), для присоединения к отопительной системе. В верхней передней части в медной гильзе установлены аварийный термостат и датчики котлового термостата и термоманометра. В задней нижней части находится впускной и выпускной клапан, в передней верхней части установлен обратный клапан с датчиком манометра. Окружность котлового корпуса изолирована изоляционным материалом, который эффективно предотвращает нежелательную теплоотдачу в окружающую среду. Торцевая стена покрыта защитным декоративным металлическим листом.

Торцевая стена покрытая защитным декоративным металлическим листом, который одновременно улучшает эстетичный вид котла. Доступ в камеру сгорания возможен после демонтажа каркаса котла и прерывателя тяги. После указанного демонтажа возможно контролировать и осуществлять очистку теплообменника. При обратном монтаже требуется сохранить тщательное уплотнение между прерывателем тяги и корпусом котла. Функция прерывателя тяги описана в отдельной статье. В пространстве под теплообменником находится камера сгорания с атмосферными горелками. Днище камеры сгорания оснащено миской для сбора конденсата. Миска уложена на переборках подставки. Комплект горелок, складывающийся из держателя трубок горелок с принадлежностями и непосредственно самих трубок прикреплен к камере сгорания в двух местах. Распределителем газа является закрытый стальной профиль. На несущей доске прикреплены трубки горелок. Над трубками горелок приклеплена зажигательная горелка совместно термозлементом (ионизационным электродом) и зажигательным электродом в отдельном держателе. Сквозь маленькое отверстие над держателем зажигательного состава возможно визуально контролировать работу зажигательной горелки и качество сгорания. Доступ к этой части возможен после снятия передней стенки котла. За передней стенкой на присоединении газа установлен электромагнитный комбинированный газовый клапан (далее клапан), который является одной из основных функциональных частей котла. Он заводом-изготовителем настроен на оптимальное качество сгорания и никакого вида манипуляции с ним не рекомендуется. Поэтому регулирующий винт клапана покрыт краской. Под клапаном на распределителе газа установлен держатель (SA..., SA... G), на котором прикреплена пьезоэлектрическая зажигалка, служащая для зажигания запальной горелки. Над клапаном в уровне верхней кромки передней стенки находится закрытая электроустановочная панель, на которой размещена вся электроустановка. Корпус котла покрыт грунтовой краской горячей сушки. Наружный кожух покрыт порошковой теплостойкой краской.

Панель управления котлов SA ..., SA...E

HV - главный выключатель
 PR - переключатель режима ЗИМА-ЛЕТО
 KT - термостат котла
 ZD - объединенный термоманометр



Панель управления котлов SA ... G



Принадлежности, документация котла

Котел MORA-TOP поставляется полностью смонтирован и испытан на функцию.

Частью поставки является следующая документация :

- инструкция по обслуживанию с сертификатом о испытании котла на последней странице инструкции
- гарантийный талон

Технические изменения

Изготовитель оставляет за собой права изменения изделия, вытекающих из усовершенствования или технологических изменений. Такого вида изменения не всегда должны быть указаны в инструкции по обслуживанию.

Заключение

Изготовитель позволяет себе рекомендовать Вам всю отчетную документацию тщательно изучить и хранить в качестве источника информации и указаний касающихся эксплуатации отопительной системы. Если будете руководиться советами находящимися в инструкции, то используете все преимущества котла и предотвратите разные виды помех и лишние рекламации. Вознаграждением за то становятся приятные моменты и удовлетворение с израсходованными инвестициями .

Оборудование потребителя в соответствии STN 070240 Категория потребителя IH 2

Обозначение котла

Обозначение котла включает полную идентификацию и исполнено в форме самоклеящейся производственной этикетки, размещенной на задней жестянной крышке котла. Краткий свод указаний и информации по обслуживанию содержится самоклеящаяся этикетка на внутренней стороне передней стенки котла.

Запасные части

Завод-изготовитель регистрирует отдельные элементы котла в качестве запасных частей, на которые предоставляет гарантийный и послегарантийный сервис, но только посредством договорного партнера, на основании заказа или рекламации.

Гарантия, рекламация

Точный текст гарантии, гарантийных условий и указаний по рекламации содержится в гарантийном талоне. При наличии рекламации необходимо руководиться указаниями приведенными в гарантийном талоне. Ремонты в гарантийном периоде выполняются исключительно посредством договорных сервисных организаций.

Внимание !

В интересах сохранения гарантийных условий заводизготовитель разрешает во время гарантийного периода производить любые ремонты только договорной сервисной организацией за соблюдения условий оформления выполнения гарантийных ремонтов.

Сервис

Один раз в год, наилучше перед началом отопительного сезона, требуется осуществить договорной сервисной организацией осмотр и настройку котла. Указанный осмотр в объеме гарантии не входит. После истечения срока гарантии заводизготовитель не рекомендует пользователям вмешательств в котел с целью выполнения ремонтов, все ремонты осуществляйте только договорной сервисной организацией. Деятельность пользователя котла после гарантийного периода ограничена деятельностью, приведенную в главе "Уход"!

Уход

Пользователь, прошедший соответствующий инструктаж при пуске котла в эксплуатацию, может выполнять только основной уход за котлом, заключающийся в устранении с котла грязи и пыли, а также в поддержании чистоты окружающей среды и воздуха. Во время эксплуатации состав горелок корпуса котла может заноситься пылью и грязью. Очистку котла и любого вида ремонты может выполнять только работник обученной сервисной организации в соответствии с указаниями завода-изготовителя.

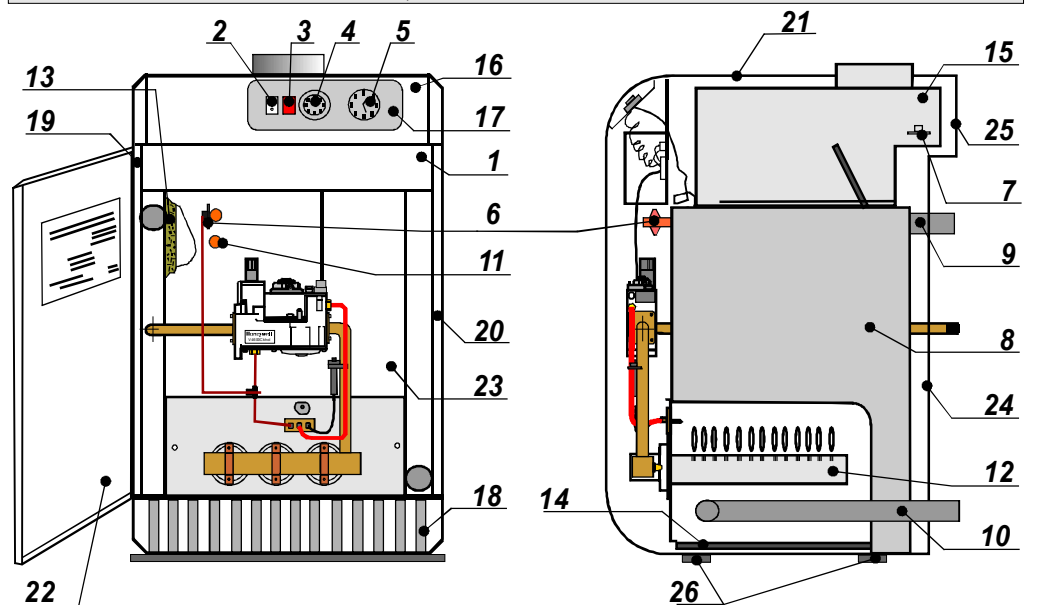
Упаковка, транспорт, хранение

Котел транспортируется в вертикальном положении укрепленным (привинчен) на деревянном поддоне, который при монтаже устраняется. Поддон ни в коем случае не может служить в качестве подставки под котел. От возможного повреждения во время манипуляции и транспортировки, котел защищен упаковочным картоном. Упаковка защищена бандерольной лентой. Котел необходимо хранить в неагрессивной среде с температурой с + 5 до + 50°С и относительной влажностью воздуха макс. 75% без присутствия органических паров, газов и запыленности.

Наружные размеры котла SA ..., SA... G

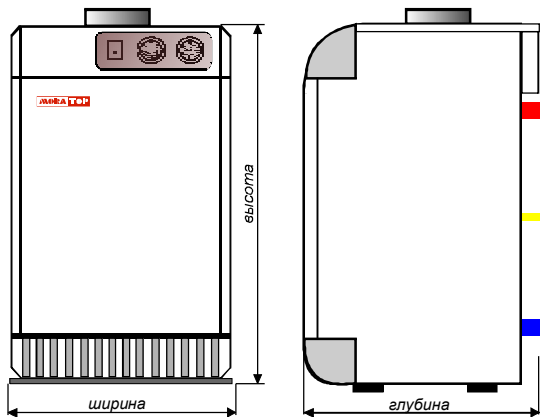


Основные части котла SA..., SA ... G



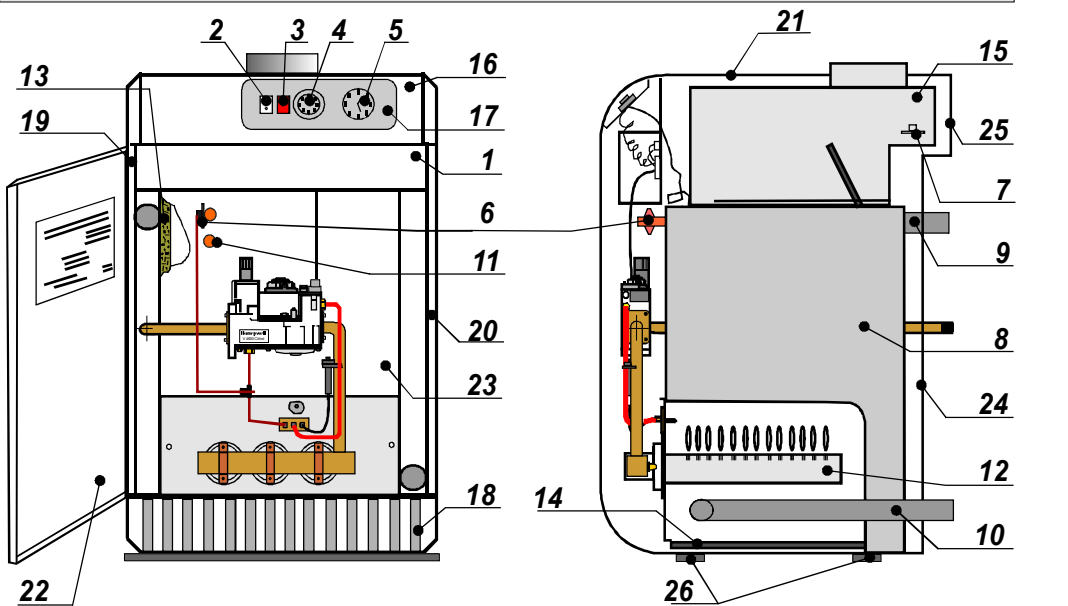
- | | | |
|---------------------------------|--------------------------------|-------------------------|
| 1) Ящик электроустановки | 10) Обратная линия отопления | 19) Боковина левая |
| 2) Главный выключатель | 11) Обратный клапан | 20) Боковина правая |
| 3) Переключатель ЗИМА-ЛЕТО | 12) Горелки | 21) Верхняя крышка |
| 4) Термостат котла | 13) Теплоизоляция | 22) Передняя стенка |
| 5) Объединенный термоманометр | 14) Миска для конденсата | 23) Защитный кожух |
| 6) Аварийный термостат + гильза | 15) Прерыватель тяги | 24) Задняя крышка ниж. |
| 7) Термостат уходящих газов | 16) Пластмассовая панель | 25) Задняя крышка верх. |
| 8) Чугунный корпус | 17) Щит пластмассовой панели | 26) Подставки |
| 9) Напорная линия отопления | 18) Нижняя пластмассовая доска | |

Наружные размеры котла SA ... E



Наружные размеры котла мм					
Тип котла кВт	9-20	25-30	35	40-45	50
Ширина	365	445	540	630	700
Высота	845				
Глубина	525				

Основные части котла SA ... E



- | | | |
|---------------------------------|---------------------------------|-------------------------|
| 1) Ящик электроустановки | 10) Обратная линия отопления | 19) Боковина левая |
| 2) Главный выключатель | 11) Обратный клапан | 20) Боковина правая |
| 3) Деблокация помехи | 12) Горелки | 21) Верхняя крышка |
| 4) Котловой термостат (E) | 13) Термоизоляция | 22) Передняя стенка |
| 5) Объединенный термоманометр | 14) Чашка для конденсата | 23) Защитный кожух |
| 6) Аварийный термостат + гильза | 15) Прерыватель тяги | 24) Задняя крышка ниж. |
| 7) Термостат уходящих газов | 16) Пластмассовая панель | 25) Задняя крышка верх. |
| 8) Чугунный корпус | 17) Щит пластмассовой панели | 26) Подставки |
| 9) Напорная линия отопления | 18) Нижняя пластмассовая панель | |

Регулирование котловым термостатом

Самым простым способом регулирования является правильная настройка рабочего термостата в зависимости от наружной температуры, согласно приведенным информативным данным, которые должен пользователь во время эксплуатации по своему опыту уточнить в отношении разных возможностей установки данных источника, калориферов, строительного исполнения и т.п.

Наружная температура	°C	+5	0	-5	-10	-15
Температура отопительной воды	°C	55	65	70	80	90

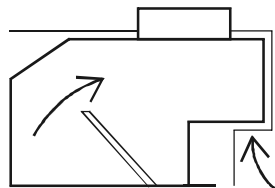
Котел работает по установленному режиму таким образом, что при достижении требуемой температуры отопительной воды пламя на горелках погаснет, остается гореть только зажигательная горелка, (SA ..., SA ... G), после охлаждения отопительной воды котел автоматически воспламенится. При указанном способе регулирования, в основном в промежуточных периодах отопительного сезона, при низких температурах отопительной воды, происходит частое циклирование котла (включение- выключение) по причине избытка мощности. Указанный эксплуатационный режим на пользу котлу не идет и повышает средний расход газа, поэтому более экономичной является работа котла типа SA ... E, у которого мощность понижается автоматически.

Автоматическое регулирование

Дальнейшей возможностью регулирования является использование надстроечной регуляции, поставка которой в предмет поставки котла не входит. При ее установке необходимо соблюсти требования проекта. Возможно использовать регуляторы и пространственные термостаты относительно пространственной температуре в выбранном сравнительном помещении или эквитермическую регуляцию отопительной воды. Для регуляции в зависимости от пространственной температуры находится в распоряжении гамма пространственных термостатов, начиная с простых и кончая программируемыми с дневным или недельным циклом. В указанном случае температура отопительной воды является постоянной и сохраняет котел в более длинных рабочих режимах. По этой же причине изготовитель котла рекомендует установить смеситель в качестве основного элемента регулирования эксплуатации котла, которая осуществляется смешением теплой котловой воды и обратной воды в отопительной системе. Смешением котловой и обратной воды в определенном отношении в смесителе подготавливается вода к подаче в отопительную систему такой температуры, которая требуется в отношении моментальным условиям и отопляемый объект получает только требуемое потребляемое количество тепла. Частью функционального состава кроме смесителя является также сервопривод и электронный регулятор обеспечивающий собственную регуляционную функцию. Смеситель возможно использовать и самостоятельно без автоматической регуляции сервоприводом. В таком случае необходимо его вручную настроить на конкретную точку шкалы по предполагаемым изменениям температур и по усмотрению обслуживающего лица. Подходящий тип и размер предлагает проектант в качестве части общего решения надстроечной регуляции, обеспечивающей бесперебойный ход.

Прерыватель тяги в дымовую трубу

Является важной частью котла. Присоединяется к отводу продуктов сгорания с устойчивой тягой в диапазоне с 2 до приблизительно 200 Па. Исполнение съемное из-за необходимости обеспечить хороший доступ при выполнении сервисных работ. При обратном монтажу требуется следить за хорошим уплотнением. Размеры и вид прерывателя тяги точно определены заводом-изготовителем и изменять их по любым причинам категорически запрещено!



Функция прерывателя тяги:

- обеспечивает безопасность и качество сгорания
- частично устраняет излишнюю тягу трубы, стабилизирует эффективность котла
- защищает котел от вредного случайного воздействия обратной тяги в дымовой трубе.

Обратная тяга может возникнуть в результате ошибочно спроектированного отсасывающего вентилятора в квартире или коттедже, что является опасным и непозволительным.

- в случае аварийного всасывания отвода уходящих газов или подвода наружного воздуха к котлу обеспечивает на ограниченное время совершенство сгорания, но за обратного возврата продуктов сгорания в пространство котельной.

Функция котла

Требуемая температура воды сохраняется котловым термостатом, который в момент достижения установленной величины закрывает соответствующую электрическую часть комбинированного клапана. Тем прекратится подача газа в горелки. Когда температура воды понизится на несколько градусов ниже установленной температуры (указанное понижение определено коммутационной разницей термостата), термостат возобновит питание током и произойдет к воспламенению горелок. Контроль пламени обеспечена автоматически. При изменении условий сгорания (большое понижение давления газа, прекращение подачи газа или прекращение сгорания) клапан закрывает подвод газа в горелки. Чтобы предотвратить перегрев или при случайной помехе котлового термостата или клапана, котел защищен аварийным термостатом.

Регуляция мощности

Котел оборудован основными регуляционными и контрольными элементами позволяющими одноступенчатую (SA... и SA... G) и автоматически управляемое (SA... E), регулирование мощности. Настраивать и контролировать регуляцию котла разрешается только специализированному сервисному работнику.

Присоединение котла к электрической сети (для котлов SA... G не действует)

Котел присоединяется в розетку электросети 230/50Гц, размещенную вблизи котла при помощи гибкого подводящего кабеля с вилкой. Присоединение сетевой розетки к электрической сети должно соответствовать стандартам STN. Применять штепсельные двойные (тройные) розетки и удлинительные кабели не разрешается. Монтаж розетки, присоединение пространственного термостата, циркуляционного насоса и сервисных электродеталей котла может осуществлять только квалифицированное в электротехнике лицо в соответствии с объявлением № 718/2002.

Электрическая часть котла

Вся электроустановка размещена на изоляционной колодке (печатной плате). На торцевой крышке установлен главный выключатель, кнопка деблокации помехи (SA... E), кнопка управления котловым термостатом и термоманометр. При размыкании подачи электропитания, будут выведены из работы приборы, которые питаются током напряжения 230 В т.е. клапан закрывает подачу газа в горелки. Огонек запальной горелки (SA..., SA... G) постоянно горит, котел остается в режиме готовности. При возобновлении подачи электроэнергии, функционирование автоматически, без вмешательства персонала возобновится. Электроустановка котла подготовлена для добавочного присоединения пространственного термостата, насоса и включающих контактов трехходового клапана. Пространственный термостат присоединяется после устранения перемычки на зажиме 7,8, а циркуляционный насос присоединяется к зажимам 3,4,5. У котла типа SA...E пространственный термостат присоединяется к зажимам 8,9, а циркуляционный насос к зажимам 11,12,13. Присоединение пространственного термостата, циркуляционного насоса и трехходового клапана может осуществить только лицо с электротехнической квалификацией согласно объявлению № 718/2002 Свода.

Ввод котла в эксплуатацию

1. Снять переднюю стенку котла.
2. Вставить вилку подводящего гибкого кабеля в розетку электросети, главный выключатель находится в положении выключено.
3. Краном, установленным на подводящем трубопроводе перед котлом, открыть подачу газа в котел.
4. Поворотной кнопкой котлового термостата установить требуемую температуру выходной воды.
5. Поворачиванием кнопки котлового термостата вправо (в направлении часовых стрелок) температура повышается а влево (против направления часовых стрелок) понижается.
6. Нажать кнопку управления газового комбинированного электрического клапана до упора и держать около 20 сек. Одновременно несколько раз жестко нажать нажимную кнопку пьезозажигалки. Работу зажигательной горелки контролировать через смотровое отверстие. Отпустить кнопку клапана, газ течет в зажигательную горелку и огонек нагревает датчик термоэлемента. Если огонек погаснет, необходимо процесс зажигания повторить (SA..., SA... G).
У исполнения SA... E произойдет к автоматическому поджогу горелок после включения главного выключателя и настройке котлового термостата.
7. Включить главный выключатель в положение включено. Газ поступает в состав горелок, где воспламеняется.
8. Установить на прежнее место переднюю стенку котла.

Предупреждение: Котел MORA-TOP SA... G выпускается в исполнении без электроустановки.

Остановка котла

При кратковременной остановке:

- выключить главный выключатель, клапан отсутствием сетевого напряжения закрывается, последствием чего произойдет прекращение подачи газа в котел
- огонек зажигательной горелки горит дальше, котел находится в состоянии готовности (SA ...)
- повторный запуск осуществляется, в случае потребности, включением главного выключателя.

При долговременной остановке:

- снять переднюю крышку котла
- выключить главный выключатель, чем закрывается подача газа в горелки
- кнопку управления клапана повернуть в направлении стрелки и отпустить, чем произойдет к закрытию подачи газа в зажигательную горелку и главную горелку (SA ..., SA ... G)
- вытянуть подводный кабель из розетки электросети
- закрыть газовый кран, установленный на подводном трубопроводе перед котлом
- Установить переднюю крышку котла

Предупреждение : котел MORA-TOP SA ... G выпускается в исполнении без электроустановки.

Наблюдение при эксплуатации

Во время работы котел защищен от опасных эксплуатационных состояний. Вопреки тому предотвратить такие виды отказных состояний, которых причина не находится в механизме котла, невозможно. Из-за того требуется, чтобы пользователь после ввода котла в эксплуатацию производил 1 раз в 3 дня осмотр котла и проверял:

- если система заполнена водой и вода из системы не вытекает
- свободную подачу наружного воздуха
- если в помещении отсутствует запах продуктов сгорания или газа
- если в процессе сгорания газа не возникает излишний шум и недостаточное сгорание, отражающееся изменением синего цвета пламени

Предупреждение:

Обнаруженные недостатки необходимо сообщить сервисному работнику, который котел ввел в эксплуатацию. В случае утечки газа необходимо закрыть подачу газа. Дефекты необходимо немедленно устранить!

Состояния эксплуатационных помех,

- при возникновении которых автоматически происходит к предохранительному закрытию подачи газа в главную и зажигательную горелки.
- если охлаждается термозлемент ионизационного электрода по причине замыкания подачи газа, забивкой грязей, погашением от конденсата, плохой настройкой термозлемента в отношении зажигательной горелки
 - если возникнет помеха в контуре котлового термостата, последствием чего произойдет к перегреву воды в корпусе котла.

В указанных случаях автоматическое возобновление хода котла уже не является возможным. Новый ввод котла в эксплуатацию возможен только после

Работы проводимые при возникновении неисправности :

№	Признак отказа	Возможная причина неисправности	Устранение неисправности	Неисправность устраняет
1.	Утечка воды из неплотных мест	a1)ослабленное соединение a2)поврежденный уплотняющий элемент a3)поврежденный чугун	a1)соединение затянуть a2)заменить уплотняющий элемент a3)поврежденный чугун заменить	a1,2,3) сервис
2.	Утечка газа из неплотных мест		a) закрыть подачу газа б) обнаружение места утечки газа и устранение дефекта	a) пользователь б) сервис
3.	Зажигательная горелка плохо горит или погасила при первом пуске	a) низкое давление газа	a1)винтом настроить огонек a2)настроить давление газа a3)удалить воздух	a1) сервис a2) сервис a3) сервис
4.	Котел оказывает малую мощность	a) низкое давление газа б) непригодные главные форсунки	a)настроить давление газа	a) сервис
5.	Зажигательная горелка повторно после поджога гаснет	a) дефектный аварийный термостат б) дефектный термозлемент в)дефектный клапан подвода газа	a)заменить аварийный термостат б)заменить термозлемент в) заменить клапан	a) сервис б) сервис в) сервис
6.	Теплая вода нетечет в контур отопления	a) как у помехи 5 б)воздух в котле, низкое давление воды в)дефектный обратный клапан, насос г)дефектный термостат	a)как у помехи 5 б)удалить воздух, дополнить воду в)дефектные элементы заменить г)термостат заменить	a) как у помехи 5 б) пользователь в) сервис г) сервис
7.	Котел не зажгнет главные горелки ни после срабатывания термостата (КТ и IT)	a) дефектный газовой клапан б)активизирована перезагрузка(reset) на термостате уходящих газов	a) заменить газовой клапан б) после проверки корпуса дымовой трубы нажать reset на термостате уходящих газов	a) сервис б) сервис