



КАТАЛОГ

Оборудование
и принадлежности

Июль 2021



Онлайн обучение Protherm —

- Индивидуальный тренинг в любое время, в любом месте
- Доступный и понятный курс, подходящий специалистам даже с небольшим опытом работы
- Последовательный технический инструктаж на протяжении всего процесса
- Всего 30 минут Вашего времени

Вебинары Академии – доступные знания для каждого!

Академия предоставляет несколько программ по настенным, напольным и котлам большой мощности, а также вебинары по продажам и навыкам составления коммерческих предложений.

На них вы узнаете модельный ряд и преимущества оборудования Protherm, как заинтересовать клиента своим предложением, четкие инструкции по установке и замене оборудования.

Это прекрасная возможность задать вопрос, разобраться с ситуациями, которые встречались или могут встретиться в вашей повседневной работе.

Вебинары Академии доступны в любом городе, выбирайте то, что подойдет именно Вам!



Запишись на вебинар любым удобным способом:

+7 911 757 70 70

training@vaillant.ru

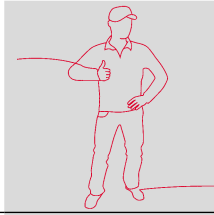
academy.vgr-profi.ru

Будем рады видеть Вас на вебинарах Академии!



ПОТРЕБИТЕЛЯМ

На что обратить внимание при выборе оборудования для отопления и приготовления горячей воды



3–5

ГОТОВОЕ РЕШЕНИЕ

Комплексные предложения для индивидуального отопления и приготовления горячей воды



7–19

НАСТЕННЫЕ ГАЗОВЫЕ КОТЛЫ

Рысь LYNX НК
Гепард
Пантера



21–46

КОНДЕНСАЦИОННЫЕ НАСТЕННЫЕ ГАЗОВЫЕ КОТЛЫ

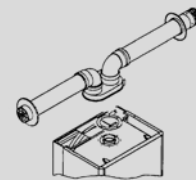
Рысь Конденс



47–53

ДЫМОХОДЫ ДЛЯ НАСТЕННЫХ КОТЛОВ И НАДСТАВОК ПОЛУТУРБО

60/100 мм
80/125 мм 80/80 мм



55–126

НАСТЕННЫЕ ЭЛЕКТРИЧЕСКИЕ КОТЛЫ

СКАТ (RAY) KE14



127–132

НАПОЛЬНЫЕ КОТЛЫ

Бобер DLO Медведь KLOM Гризли KLO
Медведь TLO Медведь KLZ Бизон NL
Медведь PLO



133–156

НАПОЛЬНЫЕ КОТЛЫ БОЛЬШОЙ МОЩНОСТИ

NO 70–1300
NO 1400–3500



157–174

НАКОПИТЕЛЬНЫЕ ВОДОНАГРЕВАТЕЛИ

VEQ 75/2 B FE 120/6 BM FE 300/3 MR
FS B100S FE 150/6 BM FE 400/3 MR
FE 200/6 BM FE 500/3 MR



175–193

РЕГУЛЯТОРЫ

Exabasic Thermolink B Kromschroder E8.4401
Exacontrol Exacontrol 7 Панель управления NO
 Thermolink P



195-199

ПРИНАДЛЕЖНОСТИ

GSM-термостат ZONT H-1V
GSM термостат ZONT H-1V eBus



201-203

ОБЗОР ОБОРУДОВАНИЯ И ПРИНАДЛЕЖНОСТЕЙ

205-210

Потребителям

Не можете решить, какое оборудование выбрать для отопления и приготовления горячей воды в Вашем доме или квартире?

При выборе подходящего котла большую роль играют сразу несколько факторов. В некоторых случаях выбор может оказаться простым, а в некоторых придется немного задуматься.

Для облегчения выбора мы подготовили для Вас настоящий путеводитель, который поможет Вам сориентироваться в широком ассортименте изделий нашей компании и выбрать наиболее подходящее для Вас оборудование. К первым шагам, которых невозможно избежать, относится выбор топлива, мощности котла, места установки, способа отвода продуктов сгорания и способа приготовления горячей воды.

Почему именно Protherm?

В пользу оборудования марки PROTHERM говорит тщательный подход к разработке и изготовлению каждой детали изделия, четкая система управления производством, широкая торговая и сервисная сеть, эффективная поддержка специалистов. Все эти факторы объясняют, почему оборудование Protherm всё больше и больше завоевывает доверие не только у нас, но и за рубежом.

Качество за разумную цену

Система управления качеством и производством на заводе PROTHERM сертифицирована в соответствии с стандартами ISO 9001:2008 и ISO 14001:2004.

Вся продукция, производимая на нашем предприятии, маркирована символом CE. Этим символом должны быть обозначены все котлы, продаваемые на рынках Европейского союза. Наша продукция была сертифицирована европейскими испытательными институтами. На основании этих испытаний нашей продукции был присвоен символ CE, подтверждающий ее качество, надежность и пригодность к эксплуатации на территории всего Европейского союза.

Вся наша продукция максимально адаптирована для эксплуатации в России, нетребовательна к качеству воды и устойчиво работает при минимальном давлении газа. Мы успешно прошли тестирование в испытательных институтах России и получили сертификаты соответствия ГОСТ на весь ассортимент нашей продукции.

Продукция нашего производства неоднократно была отмечена престижными наградами как на российских, так и на международных выставках. Эти награды играют важную роль, прежде всего, как для оценки наших специалистов, так и для совершенствования наших изделий в будущем.

Производство и забота о качестве

Производственные мощности, забота о качестве, планирование и управление производством с использованием самой современной вычислительной техники и информационной системы SAP.

12 производственных линий, работающих в две смены.

Современная линия поверхностной обработки компонентов из листового металла производительностью до 7 000 изделий в день. Максимальная дневная производственная мощность — 1 600 котлов, годовая производственная мощность — 300 000 котлов.

Современный склад комплектующих площадью 8 000 м² и склад готовой продукции площадью 3 000 м².

Более 12 000 комплектующих от европейских поставщиков.

Заключительный контроль качества готовой продукции на каждой сборочной линии.

Каждый котел сопровождается регистрационной картой от начала сборки до установки у потребителя.

Любая разрабатываемая заводом Protherm продукция перед запуском в производство проходит ряд тестов на надежность и долговечность.

Год основания компании в Праге. Начало производства первых партий напольных котлов

1991

Начало производства настенных газовых котлов

1994

В Россию была поставлена первая партия газовых котлов

1996

Начало производства котлов серии Тигр и Медведь

1998

1991

Начало производства первых серий настенных электрических котлов в Скалице (Словакия)

1995

Экспорт продукции в Украину и Германию

1997

Сертификация производства по стандарту ISO 9001

Мощность котла

Мощность котла подбирается в зависимости от тепловых потерь отапливаемого помещения, количества точек водоразбора и Ваших потребностей в приготовлении горячей вода. Эти параметры учитываются на стадии проектирования системы отопления и ГВС.

Правильно подобранное оборудование обеспечит достаточное количество тепла даже в сильный мороз зимой и позволит снизить мощность до оптимального значения в осенне-весенний период.

ВНИМАНИЕ! Оборудование, подобранное на глаз, снижает возможность регулирования работы отопительной системы, что влечет за собой увеличение расхода топлива и снижение комфорта.

Размещение котла

В первую очередь необходимо выбрать, будет ли котел стоять на полу или висеть на стене, что зависит не только от строительной планировки, но и от типа отопительной системы. В случае, если Вы планируете использовать котел для приготовления ГВС, то для снижения тепловых потерь мы рекомендуем разместить котел и бойлер в непосредственной близости от мест водоразбора.

Старые и непривлекательные котлы, располагавшиеся в котельных, были вытеснены котлами современного дизайна, гармонично сочетающимися с остальными элементами Вашего домашнего интерьера. Еще недавно обоснованные аргументы, говорившие против размещения настенных котлов на кухне или в ванной опирались на наличие невзрачной системы соединительных труб, обычно располагавшихся под котлом. Наша продукция отличается элегантным дизайном и компактными размерами и превосходно впишется в интерьер любой кухни или ванной комнаты.

Следуя тенденциям современного дизайна интерьеров, большинство настенных котлов PROTHERM изготавливаются с повышенным классом электрической защиты, что позволяет устанавливать их в ванных комнатах и помещениях с повышенной влажностью.

Не стоит бояться того, что наши котлы будут создавать много шума. Звук, издаваемый во время работы котла, не превышает допустимый уровень, установленный для жилых помещений.

Топливо

На сегодняшний день существует несколько видов топлива. Ассортимент нашей продукции включает в себя оборудование, работающее на следующих видах топлива: природный и сжиженный газ, дизельное топливо, различные виды твердого топлива и электрическая энергия.

Выбор вида топлива диктуется условиями снабжения: в одном регионе актуально отапливать газом, в другом — электричеством, в третьем — доступно дизельное топливо... Вне конкуренции — природный газ. Котлы на других видах топлива — дизельном, твердых видах топлива или электричестве — разумно использовать, если нет возможности для подведения газа.

Способ отвода продуктов сгорания

Следующим критерием правильного выбора котла и места его установки является возможность забора воздуха, необходимого для сжигания топлива и отвода продуктов сгорания. Компания PROTHERM выпускает как котлы с открытой камерой сгорания и стандартным подключением к дымоходу, так и модели с закрытой камерой сгорания и коаксиальной системой отвода продуктов сгорания, которые не требуют подключения к стационарному дымоходу.

Отвод продуктов сгорания в стационарный дымоход — традиционное решение, при котором продукты сгорания отводятся в дымоход, а воздух для горения топлива поступает в котел из помещения, в котором он установлен. Поэтому в помещении должна быть обеспечена достаточная приточная вентиляция.

Модели с коаксиальной системой отвода продуктов сгорания могут быть установлены в помещении, где нет дымохода, или он находится на удаленном расстоянии от места установки котла. Забор воздуха для горения осуществляется за счет разряжения в камере сгорания, а встроенный вентилятор принудительно отводит продукты сгорания из помещения установки котла.

Конструкция котлов позволяет прокладывать отдельные дымоходные трассы с помощью коаксиального трубопровода (Ø 60/100 мм или 80/125 мм согласно проектной документации). В случае наличия более сложных строительных условий можно использовать отдельный трубопровод Ø 80 мм, позволяющий удлинять трассы дымохода.

Модернизация производства и лабораторий. Начало производства котлов серий Пантера и Леопард

2000

Экспорт котлов в 24 страны Европы, Азии и Африки

2003

Сертификация производства ISO 14001

2006

1999

Начало экспорта в Великобританию, CE сертификация

2001

Интеграция Protherm в Vaillant Group

2005

Открытие представительства Protherm в России

2007

Новый склад готовой продукции в Скалице. Сертификация лаборатории отдела разработки

Подготовка горячей воды

При выборе подходящего котла вопрос выбора способа подготовки горячей воды зачастую является ключевым.

Количество горячей воды, способ ее использования, комфорт — это вопросы, которые зависят от Вашего образа жизни и Ваших привычек. Тому, кто долгое время пользовался проточным газовым или электрическим водонагревателем, подойдет как котел с проточным способом нагрева горячей воды, так и котел с нагревом горячей воды в накопительном бойлере.

С экономической точки зрения выбор проще. Котлы с проточным способом нагрева воды дешевле и греют воду только тогда, когда в ней возникает необходимость. Эксплуатация котлов с накопительным бойлером, наоборот, несколько дороже, но зато более комфортна.

Оптимальное регулирование

Установив в жилом помещении комнатный терморегулятор с программированием режимов отопления, можно существенно экономить теплотенергию. При необходимости в регуляторе можно устанавливать температуру для различных временных интервалов (например, в ночное или в дневное время). Экономить можно и с помощью термостатических вентилей, которые устанавливаются на радиаторы.

Также управлять работой котла можно и с помощью погодозависимого регулятора. Благодаря его использованию температура теплоносителя в отопительном контуре изменяется в зависимости от наружной температуры воздуха. Датчик наружной температуры постоянно следит за изменениями погодных условий, а котел регулирует температуру теплоносителя согласно предварительным установкам так, чтобы в любое время суток был обеспечен полный комфорт в отапливаемых помещениях.

Подобное регулирование уже является неотъемлемой частью системы управления котлом марки PROTHERM.

Запчасти и аксессуары от производителя



С осени 2017 года у новых запасных частей, аксессуаров и бойлеров Protherm появился свой собственный логотип — динамичные крылья. Им маркируется продукция на всех рынках, где присутствует Protherm. Логотип, который отражает высокое качество Protherm и проверенные временем технологии. К преимуществам новых элементов отопления с таким логотипом можно отнести еще большую надежность, хорошую производительность и функции, отвечающие самым требовательным покупателям. Все аксессуары наилучшим образом сочетаются с основным оборудованием Protherm, обеспечивая комфортную температуру в доме и горячую воду.

Protherm уверенно занимает ведущие позиции на рынке отопительного оборудования в Восточной Европе

2009

Ежегодное производство оборудования Protherm превысило 200 000 котлов

2012

Производство газового конденсационного котла Рысь и нового поколения напольных газовых котлов Медведь

2016

2011

Начало продаж оборудования Protherm со склада ООО Вайлант Груп Рус в России

2015

Производство нового поколения настенных газовых котлов Пантера и Гепард в новом едином дизайне

2020

Protherm 25 лет в России



ГОТОВОЕ РЕШЕНИЕ ДЛЯ ВАШЕГО ДОМА

ГОТОВОЕ РЕШЕНИЕ ДЛЯ ВАШЕГО ДОМА

НАСТЕННЫЙ ГАЗОВЫЙ КОТЕЛ + ВОДОНАГРЕВАТЕЛЬ + КОМНАТНЫЙ РЕГУЛЯТОР



ПАКЕТНОЕ ПРЕДЛОЖЕНИЕ 1

- 0010015242 ПАНТЕРА 25 КТО
Газовый настенный одноконтурный котел, 25 кВт
- 0010003789 FS B100S
Напольный прямоугольный бойлер косвенного
нагрева горячей воды, 95 л
- 0020118083 THERMOLINK P
Комнатный регулятор температуры
- 0020277426 Датчик наружной температуры
- 0020174087 Датчик бойлера NTC

Номер для заказа P000000001

НАСТЕННЫЙ ГАЗОВЫЙ КОТЕЛ + ВОДОНАГРЕВАТЕЛЬ + КОМНАТНЫЙ РЕГУЛЯТОР



ПАКЕТНОЕ ПРЕДЛОЖЕНИЕ 2

- 0010015242 ПАНТЕРА 25 КТО
Газовый настенный одноконтурный котел,
25 кВт
- 0010025315 VEQ 75/2 B
Настенный прямоугольный бойлер косвенного
нагрева горячей воды, 68 л
- 0020118083 THERMOLINK P
Комнатный регулятор температуры
- 0020277426 Датчик наружной температуры
- 0020174087 Датчик бойлера NTC

Номер для заказа P000000002

НАСТЕННЫЙ ЭЛЕКТРИЧЕСКИЙ КОТЕЛ + ВОДОНАГРЕВАТЕЛЬ + КОМНАТНЫЙ РЕГУЛЯТОР



ПАКЕТНОЕ ПРЕДЛОЖЕНИЕ 3

- 0010023649 СКАТ (RAY) 14 KE14
Настенный электрический котел, 14 кВт
- 0010025315 VEQ 75/2 B
Настенный прямоугольный бойлер косвенного
нагрева горячей воды, 68 л
- 0020118083 THERMOLINK P
Комнатный регулятор температуры
- 0010027587 Комплект 3-ходового клапана FUGAS
для соединения котла с бойлером

Номер для заказа P000000003

ГОТОВОЕ РЕШЕНИЕ ДЛЯ ВАШЕГО ДОМА

НАСТЕННЫЙ ЭЛЕКТРИЧЕСКИЙ КОТЕЛ + ВОДОНАГРЕВАТЕЛЬ + КОМНАТНЫЙ РЕГУЛЯТОР



ПАКЕТНОЕ ПРЕДЛОЖЕНИЕ 4

- 0010023650 СКАТ (RAY) 18 KE14
Настенный электрический котел, 18 кВт
- 0010025315 VEQ 75/2 B
Настенный прямоугольный бойлер косвенного
нагрева горячей воды, 68 л
- 0020118083 THERMOLINK P
Комнатный регулятор температуры
- 0010027587 Комплект 3-ходового клапана FUGAS
для соединения котла с бойлером

Номер для заказа P000000004

НАСТЕННЫЙ ЭЛЕКТРИЧЕСКИЙ КОТЕЛ + ВОДОНАГРЕВАТЕЛЬ + КОМНАТНЫЙ РЕГУЛЯТОР



ПАКЕТНОЕ ПРЕДЛОЖЕНИЕ 5

- 0010023651 СКАТ (RAY) 21 KE14
Настенный электрический котел, 24 кВт
- 0010025315 VEQ 75/2 B
Настенный прямоугольный бойлер косвенного
нагрева горячей воды, 68 л
- 0020118083 THERMOLINK P
Комнатный регулятор температуры
- 0010027587 Комплект 3-ходового клапана FUGAS
для соединения котла с бойлером

Номер для заказа P000000005

НАСТЕННЫЙ ЭЛЕКТРИЧЕСКИЙ КОТЕЛ + ВОДОНАГРЕВАТЕЛЬ + КОМНАТНЫЙ РЕГУЛЯТОР



ПАКЕТНОЕ ПРЕДЛОЖЕНИЕ 6

- 0010023652 СКАТ (RAY) 24 KE14
Настенный электрический котел, 24 кВт
- 0010025315 VEQ 75/2 B
Настенный прямоугольный бойлер косвенного
нагрева горячей воды, 68 л
- 0020118083 THERMOLINK P
Комнатный регулятор температуры
- 0010027587 Комплект 3-ходового клапана FUGAS
для соединения котла с бойлером

Номер для заказа P000000006

ГОТОВОЕ РЕШЕНИЕ ДЛЯ ВАШЕГО ДОМА

НАСТЕННЫЙ ЭЛЕКТРИЧЕСКИЙ КОТЕЛ + ВОДОНАГРЕВАТЕЛЬ + КОМНАТНЫЙ РЕГУЛЯТОР



ПАКЕТНОЕ ПРЕДЛОЖЕНИЕ 7

- 0010023653 СКАТ (RAY) 28 KE14
Настенный электрический котел, 28 кВт
- 0010025315 VEQ 75/2 B
Настенный прямоугольный бойлер косвенного нагрева горячей воды, 68 л
- 0020118083 THERMOLINK P
Комнатный регулятор температуры
- 0010027587 Комплект 3-ходового клапана FUGAS для соединения котла с бойлером

Номер для заказа P000000007

НАПОЛЬНЫЙ ГАЗОВЫЙ КОТЕЛ + ВОДОНАГРЕВАТЕЛЬ + КОМНАТНЫЙ РЕГУЛЯТОР



ПАКЕТНОЕ ПРЕДЛОЖЕНИЕ 8

- 0010005724 МЕДВЕДЬ 20 KLOM17
Напольный чугунный газовый котел, 17 кВт
- 0010003789 FS B100S
Напольный прямоугольный бойлер косвенного нагрева горячей воды, 95 л
- 0020118083 THERMOLINK P
Комнатный регулятор температуры
- 0020277426 Датчик наружной температуры
- 0010006491 Датчик бойлера NTC

Номер для заказа P000000008

НАПОЛЬНЫЙ ГАЗОВЫЙ КОТЕЛ + ВОДОНАГРЕВАТЕЛЬ + КОМНАТНЫЙ РЕГУЛЯТОР



ПАКЕТНОЕ ПРЕДЛОЖЕНИЕ 9

- 0010005726 МЕДВЕДЬ 40 KLOM17
Напольный чугунный газовый котел, 35 кВт
- 0010015965 FE 200/6 BM
Напольный цилиндрический бойлер косвенного нагрева горячей воды, 184 л
- 0020118083 THERMOLINK P
Комнатный регулятор температуры
- 0020277426 Датчик наружной температуры
- 0010006491 Датчик бойлера NTC

Номер для заказа P000000009

ГОТОВОЕ РЕШЕНИЕ ДЛЯ ВАШЕГО ДОМА

НАПОЛЬНЫЙ ГАЗОВЫЙ КОТЕЛ + ВОДОНАГРЕВАТЕЛЬ + КОМНАТНЫЙ РЕГУЛЯТОР



ПАКЕТНОЕ ПРЕДЛОЖЕНИЕ 10

- 0010005727 МЕДВЕДЬ 50 KLOM17
Напольный чугунный газовый котел, 45 кВт
- 0010015965 FE 200/6 BM
Напольный цилиндрический бойлер косвенного
нагрева горячей воды, 200 л
- 0020118083 THERMOLINK P
Комнатный регулятор температуры
- 0020277426 Датчик наружной температуры
- 0010006491 Датчик бойлера NTC

Номер для заказа P000000010

НАПОЛЬНЫЙ ГАЗОВЫЙ КОТЕЛ + ВОДОНАГРЕВАТЕЛЬ + КОМНАТНЫЙ РЕГУЛЯТОР



ПАКЕТНОЕ ПРЕДЛОЖЕНИЕ 11

- 0010005727 МЕДВЕДЬ 50 KLOM17
Напольный чугунный газовый котел, 45 кВт
- 0010020650 FE 300/3 MR
Напольный цилиндрический бойлер косвенного
нагрева горячей воды, 294 л
- 0020118083 THERMOLINK P
Комнатный регулятор температуры
- 0020277426 Датчик наружной температуры
- 0010006491 Датчик бойлера NTC

Номер для заказа P000000011

НАПОЛЬНЫЙ ГАЗОВЫЙ КОТЕЛ + ВОДОНАГРЕВАТЕЛЬ + КОМНАТНЫЙ РЕГУЛЯТОР



ПАКЕТНОЕ ПРЕДЛОЖЕНИЕ 12

- 0010005727 МЕДВЕДЬ 50 KLOM17
Напольный чугунный газовый котел, 45 кВт
- 0010020651 FE 400/3 MR
Напольный цилиндрический бойлер косвенного
нагрева горячей воды, 398 л
- 0020118083 THERMOLINK P
Комнатный регулятор температуры
- 0020277426 Датчик наружной температуры
- 0010006491 Датчик бойлера NTC

Номер для заказа P000000012

ГОТОВОЕ РЕШЕНИЕ ДЛЯ ВАШЕГО ДОМА

НАПОЛЬНЫЙ ГАЗОВЫЙ КОТЕЛ + ВОДОНАГРЕВАТЕЛЬ + КОМНАТНЫЙ РЕГУЛЯТОР



ПАКЕТНОЕ ПРЕДЛОЖЕНИЕ 13

- 0010005725 МЕДВЕДЬ 30 KLOM17
Напольный чугунный газовый котел, 26 кВт
- 0010015964 FE 150/6 BM
Напольный цилиндрический бойлер косвенного нагрева горячей воды, 144 л
- 0020118083 THERMOLINK P
Комнатный регулятор температуры
- 0020277426 Датчик наружной температуры
- 0010006491 Датчик бойлера NTC

Номер для заказа P000000013

НАПОЛЬНЫЙ ГАЗОВЫЙ КОТЕЛ + ВОДОНАГРЕВАТЕЛЬ + КОМНАТНЫЙ РЕГУЛЯТОР



ПАКЕТНОЕ ПРЕДЛОЖЕНИЕ 14

- 0010005725 МЕДВЕДЬ 30 KLOM17
Напольный чугунный газовый котел, 26 кВт
- 0010015965 FE200/6 BM
Напольный цилиндрический бойлер косвенного нагрева горячей воды, 184 л
- 0020118083 THERMOLINK P
Комнатный регулятор температуры
- 0020277426 Датчик наружной температуры
- 0010006491 Датчик бойлера NTC

Номер для заказа P000000014

НАСТЕННЫЙ ГАЗОВЫЙ КОТЕЛ + ВОДОНАГРЕВАТЕЛЬ + КОМНАТНЫЙ РЕГУЛЯТОР



ПАКЕТНОЕ ПРЕДЛОЖЕНИЕ 15

- 0010020289 РЫСЬ 25 МКО
Настенный конденсационный газовый котел, 25 кВт
- 0010003789 FS B100S
Настенный прямоугольный бойлер косвенного нагрева горячей воды, 58 л
- 0020118083 THERMOLINK P
Комнатный регулятор температуры
- 0020277426 Датчик наружной температуры
- 0020174087 Датчик бойлера NTC

Номер для заказа P000000015

ГОТОВОЕ РЕШЕНИЕ ДЛЯ ВАШЕГО ДОМА

НАСТЕННЫЙ ГАЗОВЫЙ КОТЕЛ + ВОДОНАГРЕВАТЕЛЬ + КОМНАТНЫЙ РЕГУЛЯТОР



ПАКЕТНОЕ ПРЕДЛОЖЕНИЕ 16

- 0010020289 РЫСЬ 25 МКО
Настенный конденсационный газовый котел, 25 кВт
- 0010025315 VEQ 75/2 В
Настенный прямоугольный бойлер косвенного
нагрева горячей воды, 68 л
- 0020118083 THERMOLINK P
Комнатный регулятор температуры
- 0020277426 Датчик наружной температуры
- 0020174087 Датчик бойлера NTC

Номер для заказа P000000016

НАСТЕННЫЙ ГАЗОВЫЙ КОТЕЛ + ВОДОНАГРЕВАТЕЛЬ + КОМНАТНЫЙ РЕГУЛЯТОР



ПАКЕТНОЕ ПРЕДЛОЖЕНИЕ 17

- 0010020290 РЫСЬ 30 МКО
Настенный конденсационный газовый котел, 30 кВт
- 0010015964 FE150/6 BM
Напольный цилиндрический бойлер косвенного
нагрева горячей воды, 144 л
- 0020118083 THERMOLINK P
Комнатный регулятор температуры
- 0020277426 Датчик наружной температуры
- 0020174087 Датчик бойлера NTC

Номер для заказа P000000017

ГАЗОВЫЙ КОТЕЛ + ВОДОНАГРЕВАТЕЛЬ + КОМНАТНЫЙ РЕГУЛЯТОР



ПАКЕТНОЕ ПРЕДЛОЖЕНИЕ 18

- 0010020290 РЫСЬ 30 МКО
Настенный конденсационный газовый котел, 30 кВт
- 0010015965 FE200/6 BM
Напольный цилиндрический бойлер косвенного
нагрева горячей воды, 184 л
- 0020118083 THERMOLINK P
Комнатный регулятор температуры
- 0020277426 Датчик наружной температуры
- 0020174087 Датчик бойлера NTC

Номер для заказа P000000018

ГОТОВОЕ РЕШЕНИЕ ДЛЯ ВАШЕГО ДОМА

НАСТЕННЫЙ ГАЗОВЫЙ КОТЕЛ + ВОДОНАГРЕВАТЕЛЬ



ПАКЕТНОЕ ПРЕДЛОЖЕНИЕ 35

- 0010015242 Пантера 25 КТО
Настенный газовый котел, 25 кВт
- 0010015963 FE 120/6 VM
Настенный цилиндрический бойлер косвенного
нагрева горячей воды, 117 л
- 0020174087 Датчик бойлера NTC
- 0020199380 Комплект для горизонтального прохода через
стену, 60/100, 1000 мм

Номер для заказа P000000035

НАСТЕННЫЙ ГАЗОВЫЙ КОТЕЛ + ВОДОНАГРЕВАТЕЛЬ



ПАКЕТНОЕ ПРЕДЛОЖЕНИЕ 36

- 0010015242 Пантера 25 КТО
Настенный газовый котел, 25 кВт
- 0010015964 FE 150/6 VM
Настенный цилиндрический бойлер косвенного
нагрева горячей воды, 144 л
- 0020174087 Датчик бойлера NTC
- 0020199380 Комплект для горизонтального прохода через
стену, 60/100, 1000 мм

Номер для заказа P000000036

НАСТЕННЫЙ ГАЗОВЫЙ КОТЕЛ + ВОДОНАГРЕВАТЕЛЬ



ПАКЕТНОЕ ПРЕДЛОЖЕНИЕ 37

- 0010015242 Пантера 25 КТО
Настенный газовый котел, 25 кВт
- 0010015965 FE 200/6 VM
Настенный цилиндрический бойлер косвенного
нагрева горячей воды, 184 л
- 0020174087 Датчик бойлера NTC
- 0020199380 Комплект для горизонтального прохода через
стену, 60/100, 1000 мм

Номер для заказа P000000037

ГОТОВОЕ РЕШЕНИЕ ДЛЯ ВАШЕГО ДОМА

НАСТЕННЫЙ ГАЗОВЫЙ КОТЕЛ + ВОДОНАГРЕВАТЕЛЬ



ПАКЕТНОЕ ПРЕДЛОЖЕНИЕ 38

- 0010015242 Пантера 25 КТО
Настенный газовый котел, 25 кВт
- 0010015963 FE 120/6 BM
Настенный цилиндрический бойлер косвенного
нагрева горячей воды, 117 л
- 0020174087 Датчик бойлера NTC
- 0020199389 Присоединительный элемент Ø 80/80 мм

Номер для заказа P000000038

НАСТЕННЫЙ ГАЗОВЫЙ КОТЕЛ + ВОДОНАГРЕВАТЕЛЬ



ПАКЕТНОЕ ПРЕДЛОЖЕНИЕ 39

- 0010015242 Пантера 25 КТО
Настенный газовый котел, 25 кВт
- 0010015964 FE 150/6 BM
Настенный цилиндрический бойлер косвенного
нагрева горячей воды, 144 л
- 0020174087 Датчик бойлера NTC
- 0020199389 Присоединительный элемент Ø 80/80 мм

Номер для заказа P000000039

НАСТЕННЫЙ ГАЗОВЫЙ КОТЕЛ + ВОДОНАГРЕВАТЕЛЬ



ПАКЕТНОЕ ПРЕДЛОЖЕНИЕ 40

- 0010015242 Пантера 25 КТО
Настенный газовый котел, 25 кВт
- 0010015965 FE 200/6 BM
Настенный цилиндрический бойлер косвенного
нагрева горячей воды, 184 л
- 0020174087 Датчик бойлера NTC
- 0020199389 Присоединительный элемент Ø 80/80 мм

Номер для заказа P000000040

ГОТОВОЕ РЕШЕНИЕ ДЛЯ ВАШЕГО ДОМА

НАСТЕННЫЙ ГАЗОВЫЙ КОТЕЛ + ВОДОНАГРЕВАТЕЛЬ



ПАКЕТНОЕ ПРЕДЛОЖЕНИЕ 41

- 0010020289 Рысь 25 МКО
Настенный конденсационный газовый котел,
25 кВт
- 0010015963 FE 120/6 ВМ
Настенный цилиндрический бойлер косвенного
нагрева горячей воды, 117 л
- 0020174087 Датчик бойлера NTC
- 0010031041 Комплект базовый для горизонтального
прохода через стену, 60/100 мм

Номер для заказа P000000041

НАСТЕННЫЙ ГАЗОВЫЙ КОТЕЛ + ВОДОНАГРЕВАТЕЛЬ



ПАКЕТНОЕ ПРЕДЛОЖЕНИЕ 42

- 0010020289 Рысь 25 МКО
Настенный конденсационный газовый котел,
25 кВт
- 0010015964 FE 150/6 ВМ
Настенный цилиндрический бойлер косвенного
нагрева горячей воды, 144 л
- 0020174087 Датчик бойлера NTC
- 0010031041 Комплект базовый для горизонтального
прохода через стену, 60/100 мм

Номер для заказа P000000042

НАСТЕННЫЙ ГАЗОВЫЙ КОТЕЛ + ВОДОНАГРЕВАТЕЛЬ



ПАКЕТНОЕ ПРЕДЛОЖЕНИЕ 43

- 0010020289 Рысь 25 МКО
Настенный конденсационный газовый котел,
25 кВт
- 0010015965 FE 200/6 ВМ
Настенный цилиндрический бойлер косвенного
нагрева горячей воды, 184 л
- 0020174087 Датчик бойлера NTC
- 0010031041 Комплект базовый для горизонтального
прохода через стену, 60/100 мм

Номер для заказа P000000043

ГОТОВОЕ РЕШЕНИЕ ДЛЯ ВАШЕГО ДОМА

НАСТЕННЫЙ ГАЗОВЫЙ КОТЕЛ + ВОДОНАГРЕВАТЕЛЬ



ПАКЕТНОЕ ПРЕДЛОЖЕНИЕ 44

- 0010020289 Рысь 25 МКО
Настенный конденсационный газовый котел,
25 кВт
- 0010015963 FE 120/6 BM
Настенный цилиндрический бойлер косвенного
нагрева горячей воды, 117 л
- 0020174087 Датчик бойлера NTC
- 0020276091 Адаптер 80/125 мм

Номер для заказа P000000044

НАСТЕННЫЙ ГАЗОВЫЙ КОТЕЛ + ВОДОНАГРЕВАТЕЛЬ



ПАКЕТНОЕ ПРЕДЛОЖЕНИЕ 45

- 0010020289 Рысь 25 МКО
Настенный конденсационный газовый котел,
25 кВт
- 0010015964 FE 150/6 BM
Настенный цилиндрический бойлер косвенного
нагрева горячей воды, 144 л
- 0020174087 Датчик бойлера NTC
- 0020276091 Адаптер 80/125 мм

Номер для заказа P000000045

НАСТЕННЫЙ ГАЗОВЫЙ КОТЕЛ + ВОДОНАГРЕВАТЕЛЬ



ПАКЕТНОЕ ПРЕДЛОЖЕНИЕ 46

- 0010020289 Рысь 25 МКО
Настенный конденсационный газовый котел,
25 кВт
- 0010015965 FE 200/6 BM
Настенный цилиндрический бойлер косвенного
нагрева горячей воды, 184 л
- 0020174087 Датчик бойлера NTC
- 0020276091 Адаптер 80/125 мм

Номер для заказа P000000046

ГОТОВОЕ РЕШЕНИЕ ДЛЯ ВАШЕГО ДОМА

НАСТЕННЫЙ ЭЛЕКТРИЧЕСКИЙ КОТЕЛ + ВОДОНАГРЕВАТЕЛЬ + КОМНАТНЫЙ РЕГУЛЯТОР



ПАКЕТНОЕ ПРЕДЛОЖЕНИЕ 47

- 0010023647 Скот 9 KE/14
Настенный электрический котел, 9 кВт
- 0010015963 FE 120/6 BM
Настенный цилиндрический бойлер косвенного
нагрева горячей воды, 117 л
- 0010027587 Комплект 3-ходового клапана FUGAS
для соединения котла с бойлером
- 0020118083 THERMOLINK P
Комнатный регулятор температуры

Номер для заказа P000000047

НАСТЕННЫЙ ЭЛЕКТРИЧЕСКИЙ КОТЕЛ + ВОДОНАГРЕВАТЕЛЬ + КОМНАТНЫЙ РЕГУЛЯТОР



ПАКЕТНОЕ ПРЕДЛОЖЕНИЕ 48

- 0010023648 Скот 12 KE/14
Настенный электрический котел, 12 кВт
- 0010015963 FE 120/6 BM
Настенный цилиндрический бойлер косвенного
нагрева горячей воды, 117 л
- 0010027587 Комплект 3-ходового клапана FUGAS
для соединения котла с бойлером
- 0020118083 THERMOLINK P
Комнатный регулятор температуры

Номер для заказа P000000048

НАСТЕННЫЙ ЭЛЕКТРИЧЕСКИЙ КОТЕЛ + ВОДОНАГРЕВАТЕЛЬ + КОМНАТНЫЙ РЕГУЛЯТОР



ПАКЕТНОЕ ПРЕДЛОЖЕНИЕ 49

- 0010023648 Скот 12 KE/14
Настенный электрический котел, 12 кВт
- 0010015964 FE 150/6 BM
Настенный цилиндрический бойлер косвенного
нагрева горячей воды, 144 л
- 0010027587 Комплект 3-ходового клапана FUGAS
для соединения котла с бойлером
- 0020118083 THERMOLINK P
Комнатный регулятор температуры

Номер для заказа P000000049

ГОТОВОЕ РЕШЕНИЕ ДЛЯ ВАШЕГО ДОМА

НАСТЕННЫЙ ЭЛЕКТРИЧЕСКИЙ КОТЕЛ + ВОДОНАГРЕВАТЕЛЬ + КОМНАТНЫЙ РЕГУЛЯТОР



ПАКЕТНОЕ ПРЕДЛОЖЕНИЕ 50

- 0010023649 Скот 14 КЕ/14
Настенный электрический котел, 14 кВт
- 0010015963 FE 120/6 ВМ
Настенный цилиндрический бойлер косвенного
нагрева горячей воды, 117 л
- 0010027587 Комплект 3-ходового клапана FUGAS
для соединения котла с бойлером
- 0020118083 THERMOLINK P
Комнатный регулятор температуры

Номер для заказа P000000050

НАСТЕННЫЙ ЭЛЕКТРИЧЕСКИЙ КОТЕЛ + ВОДОНАГРЕВАТЕЛЬ + КОМНАТНЫЙ РЕГУЛЯТОР



ПАКЕТНОЕ ПРЕДЛОЖЕНИЕ 51

- 0010023649 Скот 14 КЕ/14
Настенный электрический котел, 14 кВт
- 0010015964 FE 150/6 ВМ
Настенный цилиндрический бойлер косвенного
нагрева горячей воды, 144 л
- 0010027587 Комплект 3-ходового клапана FUGAS
для соединения котла с бойлером
- 0020118083 THERMOLINK P
Комнатный регулятор температуры

Номер для заказа P000000051



НАСТЕННЫЕ ГАЗОВЫЕ КОТЛЫ



Рысь LYNX НК



ГЕПАРД



ПАНТЕРА

РЫСЬ LYNX НК 11

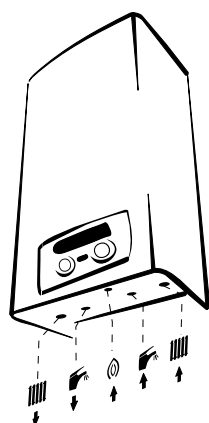


Настенные газовые двухконтурные котлы мощностью 11 кВт для отопления и 24 кВт для приготовления горячей воды в стальном пластинчатом теплообменнике.

Модели предполагают применение коаксиальной системы отходящих газов, что позволяет устанавливать их в помещениях, где нет стационарного дымохода или его устройство сильно затруднено или невозможно в силу различных причин.

Котлы разработаны немецкими инженерами для систем поквартирного отопления и водоснабжения и максимально адаптированы к эксплуатации в России. Нетребовательны к качеству воды и устойчиво работают при минимальном давлении газа.

РЫСЬ LYNX НК 11






- Двухконтурные газовые котлы
- Закрытая камера сгорания
- Мощность 11,0 кВт (отопление) / 24,0 кВт (ГВС)
- КПД 90,2 %
- Автоматическая модуляция пламени горелки
- Независимое регулирование тепловых нагрузок контуров системы отопления и горячего водоснабжения
- Медный теплообменник контура отопления
- Теплообменник контура горячего водоснабжения из нержавеющей стали
- Приготовление горячей воды до 10,7 л/мин (при $\Delta t = 30^\circ\text{C}$)
- Управление котлом при помощи встроенного микропроцессора
- Автоматическая диагностика работы котла
- Жидкокристаллический дисплей
- Контроль наличия пламени
- Защита от замерзания
- Защита от перегрева
- Система антиблокировки циркуляционного насоса
- Контроль тяги в дымоходе
- Встроенный подпитывающий вентиль для заполнения системы отопления
- Встроенный циркуляционный насос с автоматическим воздухоотводчиком
- Габариты (высота x глубина x ширина), мм — 700x280x410
- Вес: 29,5 кг
- Гарантия 2 года

РЫСЬ LYNX НК 11
Артикул 0010016518
Мощность:
11,0 кВт (отопление) / 24,0 кВт (ГВС)
закрытая камера сгорания

РЫСЬ

РЫСЬ LYNX НК 11

Системы управления

Название	Описание	Артикул
Exabasic 	Комнатный регулятор температуры 2-позиционное управление (включение / выключение) Габариты (высота x глубина x ширина), мм — 83x33x83	6195
Exacontrol 	Комнатный регулятор температуры 2-позиционное управление (включение / выключение) Индикация температуры в помещении Электропитание от батареек типа AA Индикация заряда батареек Габариты (высота x глубина x ширина), мм — 95x40x96	0020159367
Exacontrol 7 	Комнатный регулятор температуры 2-позиционное управление (включение / выключение) Программируемое переключение суточных и недельных режимов работы Количество температурных режимов 5 Электропитание от батареек типа AA Габариты (высота x глубина x ширина), мм — 95x40x130	0020170571

Принадлежности

Название	Артикул
Комплект перевода на сжиженный газ	0020118609

РЫСЬ LYNX НК 24

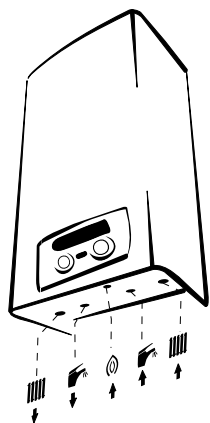


Настенные газовые двухконтурные котлы мощностью 24 кВт для отопления и приготовления горячей воды во вторичном пластинчатом теплообменнике из нержавеющей стали.

Модели предполагают применение коаксиальной системы отходящих газов, что позволяет устанавливать их в помещениях, где нет стационарного дымохода или его устройство сильно затруднено или невозможно в силу различных причин.

Котлы разработаны немецкими инженерами для систем поквартирного отопления и водоснабжения и максимально адаптированы к эксплуатации в России. Нетребовательны к качеству воды и устойчиво работают при минимальном давлении газа.

РЫСЬ LYNX НК 24






- Двухконтурные газовые котлы
- Закрытая камера сгорания
- Номинальная тепловая мощность 24 кВт
- КПД 90,2 %
- Автоматическая модуляция пламени горелки
- Независимое регулирование тепловых нагрузок контуров системы отопления и горячего водоснабжения
- Медный теплообменник контура отопления
- Теплообменник контура горячего водоснабжения из нержавеющей стали
- Приготовление горячей воды до 10,7 л/мин (при $\Delta t = 30\text{ }^\circ\text{C}$)
- Управление котлом при помощи встроенного микропроцессора
- Автоматическая диагностика работы котла
- Жидкокристаллический дисплей
- Контроль наличия пламени
- Защита от замерзания
- Защита от перегрева
- Система антиблокировки циркуляционного насоса
- Контроль тяги в дымоходе
- Встроенный подпитывающий вентиль для заполнения системы отопления
- Встроенный циркуляционный насос с автоматическим воздухоотводчиком
- Габариты (высота x глубина x ширина), мм — 700x280x410
- Вес: 29,5 кг
- Гарантия 2 года

РЫСЬ LYNX НК 24
Артикул 0010015239
Мощность 24 кВт,
закрытая камера сгорания

РЫСЬ

РЫСЬ LYNX НК 24

Системы управления

Название	Описание	Артикул
Exabasic 	Комнатный регулятор температуры 2-позиционное управление (включение / выключение) Габариты (высота x глубина x ширина), мм — 83x33x83	6195
Exacontrol 	Комнатный регулятор температуры 2-позиционное управление (включение / выключение) Индикация температуры в помещении Электропитание от батареек типа AA Индикация заряда батареек Габариты (высота x глубина x ширина), мм — 95x40x96	0020159367
Exacontrol 7 	Комнатный регулятор температуры 2-позиционное управление (включение / выключение) Программируемое переключение суточных и недельных режимов работы Количество температурных режимов 5 Электропитание от батареек типа AA Габариты (высота x глубина x ширина), мм — 95x40x130	0020170571

Принадлежности

Название	Артикул
Комплект перевода на сжиженный газ	0020118609

РЫСЬ LYNX НК 28

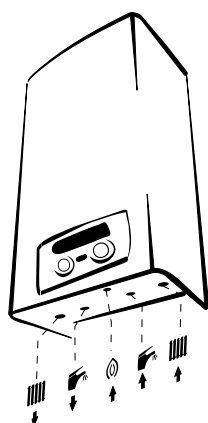


Настенные газовые двухконтурные котлы мощностью 28 кВт для отопления и приготовления горячей воды во вторичном пластинчатом теплообменнике из нержавеющей стали.

Модели предполагают применение коаксиальной системы отходящих газов, что позволяет устанавливать их в помещениях, где нет стационарного дымохода или его устройство сильно затруднено или невозможно в силу различных причин.

Котлы разработаны немецкими инженерами для систем поквартирного отопления и водоснабжения и максимально адаптированы к эксплуатации в России. Нетребовательны к качеству воды и устойчиво работают при минимальном давлении газа.

РЫСЬ LYNX НК 28






- Двухконтурные газовые котлы
- Закрытая камера сгорания
- Номинальная тепловая мощность 28 кВт
- КПД 90,2 %
- Автоматическая модуляция пламени горелки
- Независимое регулирование тепловых нагрузок контуров системы отопления и горячего водоснабжения
- Медный теплообменник контура отопления
- Теплообменник контура горячего водоснабжения из нержавеющей стали
- Приготовление горячей воды до 12,7 л/мин (при $\Delta t = 30\text{ }^{\circ}\text{C}$)
- Управление котлом при помощи встроенного микропроцессора
- Автоматическая диагностика работы котла
- Жидкокристаллический дисплей
- Контроль наличия пламени
- Защита от замерзания
- Защита от перегрева
- Система антиблокировки циркуляционного насоса
- Контроль тяги в дымоходе
- Встроенный подпитывающий вентиль для заполнения системы отопления
- Встроенный циркуляционный насос с автоматическим воздухоотводчиком
- Габариты (высота x глубина x ширина), мм — 700x280x410
- Вес: 33 кг
- Гарантия 2 года

РЫСЬ LYNX НК 28
Артикул 0010015363
Мощность 28 кВт
закрытая камера сгорания

РЫСЬ

РЫСЬ LYNX НК 28

Системы управления

Название	Описание	Артикул
Exabasic 	Комнатный регулятор температуры 2-позиционное управление (включение / выключение) Габариты (высота x глубина x ширина), мм — 83x33x83	6195
Exacontrol 	Комнатный регулятор температуры 2-позиционное управление (включение / выключение) Индикация температуры в помещении Электропитание от батареек типа AA Индикация заряда батареек Габариты (высота x глубина x ширина), мм — 95x40x96	0020159367
Exacontrol 7 	Комнатный регулятор температуры 2-позиционное управление (включение / выключение) Программируемое переключение суточных и недельных режимов работы Количество температурных режимов 5 Электропитание от батареек типа AA Габариты (высота x глубина x ширина), мм — 95x40x130	0020170571

Принадлежности

Название	Артикул
Комплект перевода на сжиженный газ	0020118610

ГЕПАРД



Настенные газовые двухконтурные котлы мощностью 12 кВт для отопления и 23 кВт для приготовления горячей воды в стальном пластинчатом теплообменнике.

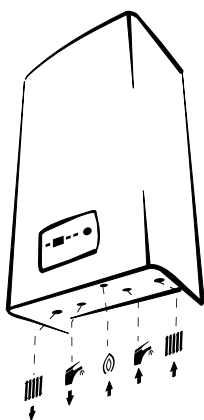
Предназначены для установки в квартирах, жилых домах и дачных домиках. Котлы относятся к отопительным приборам повышенной комфортности, отличаются удобством в использовании и обслуживании.

С помощью жидкокристаллического дисплея можно непрерывно получать информацию в любой момент работы котла. Дисплей позволяет постоянно контролировать весь процесс работы.

Модель 12 MTV предполагает применение коаксиальной системы отходящих газов, что позволяет устанавливать ее в помещениях, где нет стационарного дымохода или его устройство сильно затруднено или невозможно в силу различных причин.

Переключение в режим ГВС происходит автоматически при открытии крана горячей воды. В режиме приготовления горячей воды управление мощностью аппарата происходит по расходу нагреваемой воды, что позволяет поддерживать постоянную температуру горячей воды.

ГЕПАРД 12 MOV ГЕПАРД 12 MTV



- Двухконтурные газовые котлы
- Открытая (модель MOV) / закрытая камера сгорания (модель MTV)
- Мощность 12,0 кВт (отопление) / 23,0 кВт (ГВС)
- Автоматическая модуляция пламени горелки
- Независимое регулирование тепловых нагрузок контуров системы отопления и горячего водоснабжения
- Стальной пластинчатый теплообменник ГВС
- Приготовление горячей воды 11,4 л/мин (при $\Delta t = 30^\circ\text{C}$)
- Управление котлом при помощи встроенного микропроцессора
- Автоматическая диагностика работы котла
- Жидкокристаллический дисплей, на котором отображается температура и давление теплоносителя в системе отопления; индикация неисправностей, а также индикация необходимости проведения профилактического обслуживания оборудования
- Режим управления ЗИМА-ЛЕТО
- Возможность работы с погодозависимой автоматикой
- Контроль наличия пламени
- Защита от замерзания
- Защита от перегрева
- Система антиблокировки циркуляционного насоса
- Контроль тяги в дымоходе
- Встроенный подпитывающий вентиль для заполнения системы отопления
- Встроенный циркуляционный насос с автоматическим воздухоотводчиком
- Гарантия 2 года

Гепард 12 MOV
Артикул 0010015235
Мощность:
12,0 кВт (отопление) / 23,0 кВт (ГВС)
открытая камера сгорания






Гепард 12 MTV
Артикул 0010015237
Мощность:
12,0 кВт (отопление) / 23,0 кВт (ГВС)
закрытая камера сгорания

ГЕПАРД

ГЕПАРД 12 MOV

ГЕПАРД 12 MTV

Системы управления

Название	Описание	Артикул
Exabasic 	Комнатный регулятор температуры 2-позиционное управление (включение / выключение) Габариты (высота x глубина x ширина), мм — 83x33x83	6195
Exacontrol 	Комнатный регулятор температуры 2-позиционное управление (включение / выключение) Индикация температуры в помещении Электропитание от батареек типа AA Индикация заряда батареек Габариты (высота x глубина x ширина), мм — 95x40x96	0020159367
Thermolink B 	Комнатный регулятор температуры Интерфейс eBus Установка температуры ГВС и температуры в помещении Возможен режим модуляции Габариты (высота x глубина x ширина), мм — 90x30x96	0020035406
Exacontrol 7 	Комнатный регулятор температуры 2-позиционное управление (включение / выключение) Программируемое переключение суточных и недельных режимов работы Количество температурных режимов 5 Электропитание от батареек типа AA Габариты (высота x глубина x ширина), мм — 95x40x130	0020170571
Thermolink P 	Комнатный регулятор температуры Интерфейс eBus Программируемое переключение суточных и недельных режимов работы Количество температурных режимов 3 Возможен режим модуляции Габариты (высота x глубина x ширина), мм — 97x35x147	0020118083

Принадлежности

Название	Артикул
Датчик наружной температуры	0020277426
Комплект перевода на сжиженный газ для котла Гепард 12 MOV	0020211671
Комплект перевода на сжиженный газ для котла Гепард 12 MTV	0020211672

ГЕПАРД



Настенные газовые двухконтурные котлы мощностью 23 кВт для отопления и приготовления горячей воды в стальном пластинчатом теплообменнике.

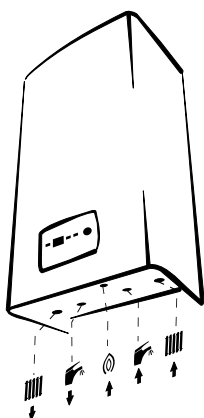
Предназначены для установки в квартирах, жилых домах и дачных домиках. Котлы относятся к отопительным приборам повышенной комфортности, отличаются удобством в использовании и обслуживании.

С помощью жидкокристаллического дисплея можно непрерывно получать информацию в любой момент работы котла. Дисплей позволяет постоянно контролировать весь процесс работы.

Модель 23 MTV предполагает применение коаксиальной системы отходящих газов, что позволяет устанавливать ее в помещениях, где нет стационарного дымохода или его устройство сильно затруднено или невозможно в силу различных причин.

Переключение в режим ГВС происходит автоматически при открытии крана горячей воды. В режиме приготовления горячей воды управление мощностью аппарата происходит по расходу нагреваемой воды, что позволяет поддерживать постоянную температуру горячей воды.

ГЕПАРД 23 MOV ГЕПАРД 23 MTV



- Двухконтурные газовые котлы
- Открытая (модель MOV) / закрытая камера сгорания (модель MTV)
- Мощность 23,0 кВт
- Независимое регулирование тепловых нагрузок контуров системы отопления и горячего водоснабжения
- Стальной пластинчатый теплообменник ГВС
- Приготовление горячей воды 11,4 л/мин (при $\Delta t = 30^\circ\text{C}$)
- Управление котлом при помощи встроенного микропроцессора
- Автоматическая диагностика работы котла
- Жидкокристаллический дисплей, на котором отображается температура и давление теплоносителя в системе отопления; индикация неисправностей, а также индикация необходимости проведения профилактического обслуживания оборудования
- Режим управления ЗИМА-ЛЕТО
- Возможность работы с погодозависимой автоматикой
- Контроль наличия пламени
- Защита от замерзания
- Защита от перегрева
- Система антиблокировки циркуляционного насоса
- Контроль тяги в дымоходе
- Встроенный подпитывающий вентиль для заполнения системы отопления
- Встроенный циркуляционный насос с автоматическим воздухоотводчиком
- Возможность работы на магистральном и сжиженном газе
- Гарантия 2 года

Гепард 23 MOV
Артикул 0010015236
Мощность 23,0 кВт,
открытая камера сгорания






Гепард 23 MTV
Артикул 0010015238
Мощность 23,3 кВт,
закрытая камера сгорания

ГЕПАРД

ГЕПАРД 23 MOV

ГЕПАРД 23 MTV

Системы управления

Название	Описание	Артикул
Exabasic 	Комнатный регулятор температуры 2-позиционное управление (включение / выключение) Габариты (высота x глубина x ширина), мм — 83x33x83	6195
Exacontrol 	Комнатный регулятор температуры 2-позиционное управление (включение / выключение) Индикация температуры в помещении Электропитание от батареек типа AA Индикация заряда батареек Габариты (высота x глубина x ширина), мм — 95x40x96	0020159367
Thermolink B 	Комнатный регулятор температуры Интерфейс eBus Установка температуры ГВС и температуры в помещении Возможен режим модуляции Габариты (высота x глубина x ширина), мм — 90x30x96	0020035406
Exacontrol 7 	Комнатный регулятор температуры 2-позиционное управление (включение / выключение) Программируемое переключение суточных и недельных режимов работы Количество температурных режимов 5 Электропитание от батареек типа AA Габариты (высота x глубина x ширина), мм — 95x40x130	0020170571
Thermolink P 	Комнатный регулятор температуры Интерфейс eBus Программируемое переключение суточных и недельных режимов работы Количество температурных режимов 3 Возможен режим модуляции Габариты (высота x глубина x ширина), мм — 97x35x147	0020118083

Принадлежности

Название	Артикул
Датчик наружной температуры	0020277426
Комплект перевода на сжиженный газ для котла Гепард 23 MOV	0020211671
Комплект перевода на сжиженный газ для котла Гепард 23 MTV	0020211672

ПАНТЕРА



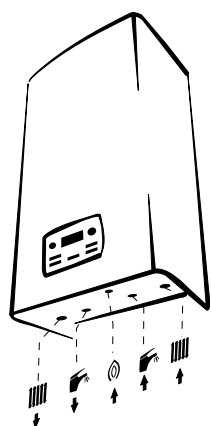
Настенные газовые одноконтурные котлы мощностью 12 кВт для отопления и приготовления горячей воды в дополнительном накопительном бойлере.

Предназначены для установки в квартирах, жилых домах и дачных домиках. Котлы относятся к отопительным приборам повышенной комфортности, отличаются удобством в использовании и обслуживании.

С помощью жидкокристаллического дисплея можно непрерывно получать информацию в любой момент работы котла. Дисплей позволяет постоянно контролировать весь процесс работы.

Модель 12 КТО предполагает применение коаксиальной системы отходящих газов, что позволяет устанавливать ее в помещениях, где нет стационарного дымохода или его устройство сильно затруднено или невозможно в силу различных причин.

ПАНТЕРА 12 КТО








- Одноконтурные газовые котлы
- Закрытая камера сгорания
- Мощность 6,5–12 кВт
- Автоматическая модуляция пламени горелки
- Независимое регулирование тепловых нагрузок контуров системы отопления и горячего водоснабжения
- Управление котлом при помощи встроенного микропроцессора
- Автоматическая диагностика работы котла
- Жидкокристаллический дисплей
- Режим управления ЗИМА-ЛЕТО
- Возможность работы с погодозависимой автоматикой
- Контроль наличия пламени
- Защита от замерзания
- Защита от перегрева
- Система антиблокировки циркуляционного насоса
- Контроль тяги в дымоходе
- Встроенный циркуляционный насос с автоматическим воздухоотводчиком
- Возможность работы на магистральном и сжиженном газе
- Гарантия 2 года

ПАНТЕРА 12 КТО
Артикул 0010015240
Мощность 12 кВт,
закрытая камера сгорания

ПАНТЕРА

ПАНТЕРА 12 КТО

Системы управления

Название	Описание	Артикул
Exabasic 	Комнатный регулятор температуры 2-позиционное управление (включение / выключение) Габариты (высота x глубина x ширина), мм — 83x33x83	6195
Exacontrol 	Комнатный регулятор температуры 2-позиционное управление (включение / выключение) Индикация температуры в помещении Электропитание от батареек типа AA Индикация заряда батареек Габариты (высота x глубина x ширина), мм — 95x40x96	0020159367
Thermolink B 	Комнатный регулятор температуры Интерфейс eBus Установка температуры ГВС и температуры в помещении Возможен режим модуляции Габариты (высота x глубина x ширина), мм — 90x30x96	0020035406
Exacontrol 7 	Комнатный регулятор температуры 2-позиционное управление (включение / выключение) Программируемое переключение суточных и недельных режимов работы Количество температурных режимов 5 Электропитание от батареек типа AA Габариты (высота x глубина x ширина), мм — 95x40x130	0020170571
Thermolink P 	Комнатный регулятор температуры Интерфейс eBus Программируемое переключение суточных и недельных режимов работы Количество температурных режимов 3 Возможен режим модуляции Габариты (высота x глубина x ширина), мм — 97x35x147	0020118083

Принадлежности для комплектации водонагревателем

Название	Артикул
Датчик накопительного бойлера NTC	0020174087

Принадлежности

Название	Артикул
Датчик наружной температуры	0020277426
Комплект перевода на сжиженный газ для котла ПАНТЕРА 12 КТО	0020199915

ПАНТЕРА



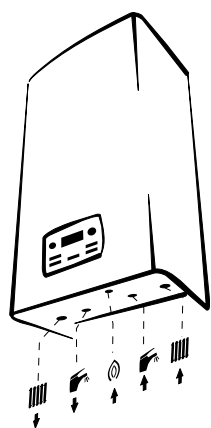
Настенные газовые одноконтурные котлы мощностью 25 кВт для отопления и приготовления горячей воды в дополнительном накопительном бойлере.

Предназначены для установки в квартирах, жилых домах и дачных домиках. Котлы относятся к отопительным приборам повышенной комфортности, отличаются удобством в использовании и обслуживании.

С помощью жидкокристаллического дисплея можно непрерывно получать информацию в любой момент работы котла. Дисплей позволяет постоянно контролировать весь процесс работы.

Модель 25 КТО предполагает применение коаксиальной системы отходящих газов, что позволяет устанавливать ее в помещениях, где нет стационарного дымохода или его устройство сильно затруднено или невозможно в силу различных причин.

ПАНТЕРА 25 КОО ПАНТЕРА 25 КТО



- Одноконтурные газовые котлы
- Открытая камера сгорания (модели 25 КОО) / Закрытая камера сгорания (модели 25 КТО)
- Мощность 8,4–25 кВт
- Автоматическая модуляция пламени горелки
- Независимое регулирование тепловых нагрузок контуров системы отопления и горячего водоснабжения
- Возможность приготовления горячей воды в дополнительном накопительном бойлере
- Приготовление горячей воды 14,0 л/мин (при $\Delta t = 30\text{ }^{\circ}\text{C}$) в дополнительном бойлере косвенного нагрева
- Управление котлом при помощи встроенного микропроцессора
- Автоматическая диагностика работы котла
- Жидкокристаллический дисплей
- Режим управления ЗИМА-ЛЕТО
- Возможность работы с погодозависимой автоматикой
- Контроль наличия пламени
- Защита от замерзания
- Защита от перегрева
- Система антиблокировки циркуляционного насоса
- Контроль тяги в дымоходе
- Встроенный циркуляционный насос с автоматическим воздухоотводчиком
- Возможность работы на магистральном и сжиженном газе
- Гарантия 2 года

ПАНТЕРА 25 КОО
Артикул 0010015241
Мощность 25 кВт,
открытая камера сгорания






ПАНТЕРА 25 КТО
Артикул 0010015242
Мощность 25 кВт,
закрытая камера сгорания

ПАНТЕРА

ПАНТЕРА 25 КОО

ПАНТЕРА 25 КТО

Системы управления

Название	Описание	Артикул
Exabasic 	Комнатный регулятор температуры 2-позиционное управление (включение / выключение) Габариты (высота x глубина x ширина), мм — 83x33x83	6195
Exacontrol 	Комнатный регулятор температуры 2-позиционное управление (включение / выключение) Индикация температуры в помещении Электропитание от батареек типа AA Индикация заряда батареек Габариты (высота x глубина x ширина), мм — 95x40x96	0020159367
Thermolink B 	Комнатный регулятор температуры Интерфейс eBus Установка температуры ГВС и температуры в помещении Возможен режим модуляции Габариты (высота x глубина x ширина), мм — 90x30x96	0020035406
Exacontrol 7 	Комнатный регулятор температуры 2-позиционное управление (включение / выключение) Программируемое переключение суточных и недельных режимов работы Количество температурных режимов 5 Электропитание от батареек типа AA Габариты (высота x глубина x ширина), мм — 95x40x130	0020170571
Thermolink P 	Комнатный регулятор температуры Интерфейс eBus Программируемое переключение суточных и недельных режимов работы Количество температурных режимов 3 Возможен режим модуляции Габариты (высота x глубина x ширина), мм — 97x35x147	0020118083

Принадлежности для комплектации водонагревателем

Название	Артикул
Датчик накопительного бойлера NTC	0020174087

Принадлежности

Название	Артикул
Датчик наружной температуры	0020277426
Комплект перевода на сжиженный газ для котлов ПАНТЕРА 25 КОО, 25 КТО	0020199915

ПАНТЕРА



Настенные газовые двухконтурные котлы мощностью 25 кВт для отопления и приготовления горячей воды в стальном пластинчатом теплообменнике.

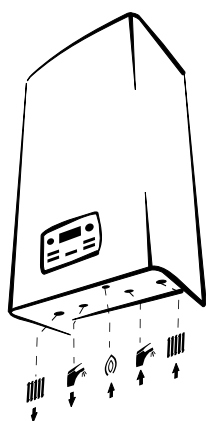
Предназначены для установки в квартирах, жилых домах и дачных домиках. Котлы относятся к отопительным приборам повышенной комфортности, отличаются удобством в использовании и обслуживании.

С помощью жидкокристаллического дисплея можно непрерывно получать информацию в любой момент работы котла. Дисплей позволяет постоянно контролировать весь процесс работы.

Модель 25 KTV предполагает применение коаксиальной системы отходящих газов, что позволяет устанавливать ее в помещениях, где нет стационарного дымохода или его устройство сильно затруднено или невозможно в силу различных причин.

Переключение в режим ГВС происходит автоматически при открытии крана горячей воды. В режиме приготовления горячей воды управление мощностью аппарата происходит по расходу нагреваемой воды, что позволяет поддерживать постоянную температуру горячей воды.

ПАНТЕРА 25 KOV ПАНТЕРА 25 KTV



- Двухконтурные газовые котлы
- Открытая камера сгорания (модели 25 KOV) / Закрытая камера сгорания (модели 25 KTV)
- Мощность 8,4–25 кВт
- Автоматическая модуляция пламени горелки
- Независимое регулирование тепловых нагрузок контуров системы отопления и горячего водоснабжения
- Стальной пластинчатый теплообменник ГВС
- Приготовление горячей воды 12,0 л/мин (при $\Delta t = 30^\circ\text{C}$)
- Управление котлом при помощи встроенного микропроцессора
- Автоматическая диагностика работы котла
- Жидкокристаллический дисплей
- Режим управления ЗИМА-ЛЕТО
- Возможность работы с погодозависимой автоматикой
- Контроль наличия пламени
- Защита от замерзания
- Защита от перегрева
- Система антиблокировки циркуляционного насоса
- Контроль тяги в дымоходе
- Встроенный подпитывающий вентиль для заполнения системы отопления
- Встроенный циркуляционный насос с автоматическим воздухоотводчиком
- Возможность работы на магистральном и сжиженном газе
- Гарантия 2 года

ПАНТЕРА 25 KOV
Артикул 0010015243
Мощность 25 кВт,
открытая камера сгорания






ПАНТЕРА 25 KTV
Артикул 0010015244
Мощность 25 кВт,
закрытая камера сгорания

ПАНТЕРА

ПАНТЕРА 25 KOV

ПАНТЕРА 25 KTV

Системы управления

Название	Описание	Артикул
Exabasic 	Комнатный регулятор температуры 2-позиционное управление (включение / выключение) Габариты (высота x глубина x ширина), мм — 83x33x83	6195
Exacontrol 	Комнатный регулятор температуры 2-позиционное управление (включение / выключение) Индикация температуры в помещении Электропитание от батареек типа AA Индикация заряда батареек Габариты (высота x глубина x ширина), мм — 95x40x96	0020159367
Thermolink B 	Комнатный регулятор температуры Интерфейс eBus Установка температуры ГВС и температуры в помещении Возможен режим модуляции Габариты (высота x глубина x ширина), мм — 90x30x96	0020035406
Exacontrol 7 	Комнатный регулятор температуры 2-позиционное управление (включение / выключение) Программируемое переключение суточных и недельных режимов работы Количество температурных режимов 5 Электропитание от батареек типа AA Габариты (высота x глубина x ширина), мм — 95x40x130	0020170571
Thermolink P 	Комнатный регулятор температуры Интерфейс eBus Программируемое переключение суточных и недельных режимов работы Количество температурных режимов 3 Возможен режим модуляции Габариты (высота x глубина x ширина), мм — 97x35x147	0020118083

Принадлежности

Название	Артикул
Датчик наружной температуры	0020277426
Комплект перевода на сжиженный газ для котлов ПАНТЕРА 25 KOV, 25 KTV	0020199915

ПАНТЕРА



Настенные газовые двухконтурные котлы мощностью 30 кВт для отопления и приготовления горячей воды в стальном пластинчатом теплообменнике.

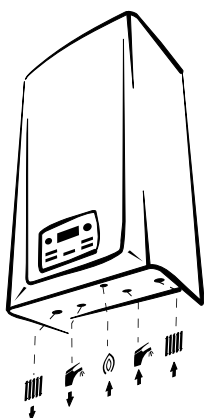
Предназначены для установки в квартирах, жилых домах и дачных домиках. Котлы относятся к отопительным приборам повышенной комфортности, отличаются удобством в использовании и обслуживании.

С помощью жидкокристаллического дисплея можно непрерывно получать информацию в любой момент работы котла. Дисплей позволяет постоянно контролировать весь процесс работы.

Модель 30 KTV предполагает применение коаксиальной системы отходящих газов, что позволяет устанавливать ее в помещениях, где нет стационарного дымохода или его устройство сильно затруднено или невозможно в силу различных причин.

Переключение в режим ГВС происходит автоматически при открытии крана горячей воды. В режиме приготовления горячей воды управление мощностью аппарата происходит по расходу нагреваемой воды, что позволяет поддерживать постоянную температуру горячей воды.

ПАНТЕРА 30 KOV ПАНТЕРА 30 KTV



- Двухконтурные газовые котлы
- Открытая камера сгорания (модели 30 KOV) / Закрытая камера сгорания (модели 30 KTV)
- Мощность 10,4–30 кВт
- Автоматическая модуляция пламени горелки
- Независимое регулирование тепловых нагрузок контуров системы отопления и горячего водоснабжения
- Стальной пластинчатый теплообменник ГВС
- Приготовление горячей воды 14,4 л/мин (при $\Delta t = 30^\circ\text{C}$)
- Управление котлом при помощи встроенного микропроцессора
- Автоматическая диагностика работы котла
- Жидкокристаллический дисплей обслуживания оборудования
- Режим управления ЗИМА-ЛЕТО
- Возможность работы с погодозависимой автоматикой
- Контроль наличия пламени
- Защита от замерзания
- Защита от перегрева
- Система антиблокировки циркуляционного насоса
- Контроль тяги в дымоходе
- Встроенный подпитывающий вентиль для заполнения системы отопления
- Встроенный циркуляционный насос с автоматическим воздухоотводчиком
- Возможность работы на магистральном и сжиженном газе
- Гарантия 2 года

ПАНТЕРА 30 KOV
Артикул 0010015245
Мощность 30 кВт,
открытая камера сгорания






ПАНТЕРА 30 KTV
Артикул 0010015246
Мощность 30 кВт,
закрытая камера сгорания

ПАНТЕРА

ПАНТЕРА 30 KOV

ПАНТЕРА 30 KTV

Системы управления

Название	Описание	Артикул
Exabasic 	Комнатный регулятор температуры 2-позиционное управление (включение / выключение) Габариты (высота x глубина x ширина), мм — 83x33x83	6195
Exacontrol 	Комнатный регулятор температуры 2-позиционное управление (включение / выключение) Индикация температуры в помещении Электропитание от батареек типа AA Индикация заряда батареек Габариты (высота x глубина x ширина), мм — 95x40x96	0020159367
Thermolink B 	Комнатный регулятор температуры Интерфейс eBus Установка температуры ГВС и температуры в помещении Возможен режим модуляции Габариты (высота x глубина x ширина), мм — 90x30x96	0020035406
Exacontrol 7 	Комнатный регулятор температуры 2-позиционное управление (включение / выключение) Программируемое переключение суточных и недельных режимов работы Количество температурных режимов 5 Электропитание от батареек типа AA Габариты (высота x глубина x ширина), мм — 95x40x130	0020170571
Thermolink P 	Комнатный регулятор температуры Интерфейс eBus Программируемое переключение суточных и недельных режимов работы Количество температурных режимов 3 Возможен режим модуляции Габариты (высота x глубина x ширина), мм — 97x35x147	0020118083

Принадлежности

Название	Артикул
Датчик наружной температуры	0020277426
Комплект перевода на сжиженный газ для котлов ПАНТЕРА 30 KOV, 30 KTV	0020199930

ПАНТЕРА



Настенные газовые двухконтурные котлы мощностью 35 кВт для отопления и приготовления горячей воды в стальном пластинчатом теплообменнике.

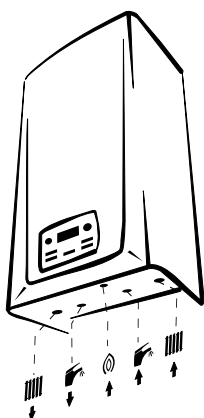
Предназначены для установки в квартирах, жилых домах и дачных домиках. Котлы относятся к отопительным приборам повышенной комфортности, отличаются удобством в использовании и обслуживании.

С помощью жидкокристаллического дисплея можно непрерывно получать информацию в любой момент работы котла. Дисплей позволяет постоянно контролировать весь процесс работы.

Модель 35 KTV предполагает применение коаксиальной системы отходящих газов, что позволяет устанавливать ее в помещениях, где нет стационарного дымохода или его устройство сильно затруднено или невозможно в силу различных причин.

Переключение в режим ГВС происходит автоматически при открытии крана горячей воды. В режиме приготовления горячей воды управление мощностью аппарата происходит по расходу нагреваемой воды, что позволяет поддерживать постоянную температуру горячей воды.

ПАНТЕРА 35 KTV








- Двухконтурные газовые котлы
- Закрытая камера сгорания
- Мощность 11,2–35 кВт
- Автоматическая модуляция пламени горелки
- Независимое регулирование тепловых нагрузок контуров системы отопления и горячего водоснабжения
- Стальной пластинчатый теплообменник ГВС
- Приготовление горячей воды 16,8 л/мин (при $\Delta t = 30^\circ\text{C}$)
- Управление котлом при помощи встроенного микропроцессора
- Автоматическая диагностика работы котла
- Жидкокристаллический дисплей обслуживания оборудования
- Режим управления ЗИМА-ЛЕТО
- Возможность работы с погодозависимой автоматикой
- Контроль наличия пламени
- Защита от замерзания
- Защита от перегрева
- Система антиблокировки циркуляционного насоса
- Контроль тяги в дымоходе
- Встроенный подпитывающий вентиль для заполнения системы отопления
- Встроенный циркуляционный насос с автоматическим воздухоотводчиком
- Возможность работы на магистральном и сжиженном газе
- Гарантия 2 года

ПАНТЕРА 35 KTV
Артикул 0010015247
Мощность 35 кВт,
закрытая камера сгорания

ПАНТЕРА

ПАНТЕРА 35 KTV

Системы управления

Название	Описание	Артикул
Exabasic 	Комнатный регулятор температуры 2-позиционное управление (включение / выключение) Габариты (высота x глубина x ширина), мм — 83x33x83	6195
Exacontrol 	Комнатный регулятор температуры 2-позиционное управление (включение / выключение) Индикация температуры в помещении Электропитание от батареек типа AA Индикация заряда батареек Габариты (высота x глубина x ширина), мм — 95x40x96	0020159367
Thermolink B 	Комнатный регулятор температуры Интерфейс eBus Установка температуры ГВС и температуры в помещении Возможен режим модуляции Габариты (высота x глубина x ширина), мм — 90x30x96	0020035406
Exacontrol 7 	Комнатный регулятор температуры 2-позиционное управление (включение / выключение) Программируемое переключение суточных и недельных режимов работы Количество температурных режимов 5 Электропитание от батареек типа AA Габариты (высота x глубина x ширина), мм — 95x40x130	0020170571
Thermolink P 	Комнатный регулятор температуры Интерфейс eBus Программируемое переключение суточных и недельных режимов работы Количество температурных режимов 3 Возможен режим модуляции Габариты (высота x глубина x ширина), мм — 97x35x147	0020118083

Принадлежности

Название	Артикул
Датчик наружной температуры	0020277426
Комплект перевода на сжиженный газ для котла ПАНТЕРА 35 KTV	0020199930

				РЫСЬ		
				LYNX HK 11	LYNX HK 24	LYNX HK 28
Артикул				0010016518	0010015239	0010015363
Тип котла	Газовый			•	•	•
	Электрический			–	–	–
	Одноконтурный			–	–	–
	Двухконтурный			•	•	•
Режимы работы	Отопление			•	•	•
	Горячее водоснабжение			•	•	•
Отопительный контур						
Камера сгорания	Открытая			–	–	–
	Закрытая			•	•	•
Потребляемая тепловая мощность	Минимальная	кВт		10,5	10,5	13
	Максимальная	кВт		12,0	25,3	29,1
Полезная мощность в режиме отопления	Минимальная	кВт		9,2	9,2	11,3
	Максимальная	кВт		11,0	23,5	27
КПД		%		90,2	90,2	90,9
Рабочее давление отопительного контура	Минимальное	Атм		0,8	0,8	0,8
	Максимальное	Атм		3,0	3,0	3,0
Объем расширительного бака		л		7,0	7,0	7,0
Контур ГВС						
Встроенный накопительный бойлер		л		–	–	–
Объем расширительного бака системы ГВС		л		–	–	–
Тип теплообменника ГВС	Пластинчатый			•	•	•
	Битермический			–	–	–
Полезная мощность в режиме ГВС	Минимальная	кВт		9,2	9,2	11,3
	Максимальная	кВт		23,5	23,5	27
Диапазон результативной температуры контура ГВС		°С		30–64	30–64	30–64
Производительность горячей воды	Минимальная	л/мин		–	–	–
	Δt = 30 °С	л/мин		10,7	10,7	12,7
Рабочее давление в контуре ГВС	Минимальное	Атм		0,3	0,3	0,3
	Максимальное	Атм		8,0	8,0	8,0
Контур подачи газа						
Номинальное давление газа	Природный газ (G20)	мм.в.ст		130–200	130–200	130–200
	Сжиженный газ (G30)	мм.в.ст		300	300	300
Максимальное потребление газа в режиме отопления	Природный газ (G20)	м³/ч		1,39	2,73	3,08
	Сжиженный газ (G30)	кг/ч		0,44	1,02	2,26
Управление						
Терморегуляторы	Exabasic			•	•	•
	Exacontrol			•	•	•
	Thermolink B			–	–	–
	Thermolink P			–	–	–
	Exacontrol 7			•	•	•
Панель управления	Светодиодная индикация			–	–	–
	Жидкокристаллический дисплей			•	•	•
	Индикация температуры			•	•	•
	Индикация неисправностей			•	•	•
Безопасность						
Системы безопасности	Датчик тяги			–	–	–
	Дифференциал давления дымохода			•	•	•
	Контроль пламени			•	•	•
	Датчик низкого давления теплоносителя			•	•	•
	Предохранительный клапан			•	•	•
	Датчик расхода воды			•	•	•
	Тепловой предохранитель			•	•	•
	Защита от замерзания			•	•	•
Защита насоса от заклинивания			•	•	•	
Размеры и подключение						
Электрическое подключение	Напряжение/Частота	В/Гц		230/50	230/50	230/50
	Потребление	Вт		98	98	98
	Класс электрической защиты			IPX4D	IPX4D	IPX4D
Класс NOx				–	–	
Присоединительные диаметры	Дымоход	мм		60/100**(80/80)	60/100**(80/80)	60/100**(80/80)
	Газопровод	дюйм		3/4	3/4	3/4
	Контур отопления	дюйм		3/4	3/4	3/4
	Контур ГВС	дюйм		1/2	1/2	1/2
Габариты	Высота	мм		700	700	700
	Глубина	мм		280	280	280
	Ширина	мм		410	410	444
Вес		кг		29,5	29,5	33

** Комплект коаксиальных дымоходов не входит в стоимость котла и приобретается дополнительно.

Внимание!

Газовые котлы PROTHERM поставляются предварительно настроенными на природный газ (G20). Для работы на сжиженном газе (G30) необходим комплект перенастройки (поставляется отдельно). Перенастройка должна осуществляться только авторизованной организацией.

		ГЕПАРД			
		12 MOV	12 MTV	23 MOV	23 MTV
Артикул		0010015235	0010015237	0010015236	0010015238
Тип котла	Газовый	•	•	•	•
	Электрический	–	–	–	–
	Одноконтурный	–	–	–	–
	Двухконтурный	•	•	•	•
Режимы работы	Отопление	•	•	•	•
	Горячее водоснабжение	•	•	•	•
Отопительный контур					
Камера сгорания	Открытая	•	–	•	–
	Закрытая	–	•	–	•
Полезная мощность в режиме отопления	Минимальная кВт	9,1	8,0	9,0	9,0
	Максимальная кВт	12,0	11,9	23,0	24,6
Потребляемая тепловая мощность	Минимальная кВт	10,5	9,4	10,5	10,5
	Максимальная кВт	13,6	13,1	25,7	27,1
КПД		–	–	–	–
Рабочее давление отопительного контура	Минимальное Атм	0,5	0,5	0,5	0,5
	Максимальное Атм	3,0	3,0	3,0	3,0
Объем расширительного бака	л	5,0	5,0	5,0	5,0
Контур ГВС					
Встроенный накопительный бойлер	л	–	–	–	–
Объем расширительного бака системы ГВС	л	–	–	–	–
Тип теплообменника ГВС	Пластинчатый	•	•	•	•
	Битермический	–	–	–	–
Полезная мощность в режиме ГВС	Минимальная кВт	9,1	8,0	9,0	9,0
	Максимальная кВт	23,0	24,6	23,0	24,6
Диапазон результирующей температуры контура ГВС	°С	35–65	35–65	35–65	35–65
Производительность горячей воды	Минимальная л/мин	1,5	1,5	1,5	1,5
	Δt = 30 °С л/мин	11,4	11,4	11,4	11,4
Рабочее давление в контуре ГВС	Минимальное Атм	1,0	1,0	1,0	1,0
	Максимальное Атм	10,0	10,0	10,0	10,0
Контур подачи газа					
Номинальное давление газа	Природный газ (G20) мм.в.ст	130–200	130–200	130–200	130–200
	Сжиженный газ (G30) мм.в.ст	300	300	300	300
Максимальное потребление газа в режиме отопления	Природный газ (G20) м³/ч	1,44	1,39	2,7	2,9
	Сжиженный газ (G30) кг/ч	1,07	1,03	2,0	2,1
Максимальное потребление газа в режиме ГВС	Природный газ (G20) м³/ч	2,7	2,9	2,7	2,9
	Сжиженный газ (G30) кг/ч	2,0	2,1	2,0	2,1
Управление					
Терморегуляторы	Exabasic	•	•	•	•
	Exacontrol	•	•	•	•
	Thermolink B	•	•	•	•
	Thermolink P	•	•	•	•
	Exacontrol 7	•	•	•	•
Панель управления	Светодиодная индикация	–	–	–	–
	Жидкокристаллический дисплей	•	•	•	•
	Индикация температуры	•	•	•	•
	Индикация неисправностей	•	•	•	•
Безопасность					
Системы безопасности	Датчик тяги	•	–	•	–
	Дифференциал давления дымохода	–	•	–	•
	Контроль пламени	•	•	•	•
	Датчик низкого давления	•	•	•	•
	Предохранительный клапан	•	•	•	•
	Датчик расхода воды	•	•	•	•
	Тепловой предохранитель	•	•	•	•
	Защита от замерзания	•	•	•	•
	Защита насоса от заклинивания	•	•	•	•
Размеры и подключение					
Электрическое подключение	Напряжение/Частота В/Гц	230/50	230/50	230/50	230/50
	Потребление Вт	92	136	92	156
	Класс электрической защиты	IPX4D	IPX4D	IPX4D	IPX4D
Класс NOx	Присоединительные диаметры	3	3	3	3
	Дымоход мм	130	60/100**(80/80)	130	60/100**(80/80)
	Газопровод дюйм	3/4	3/4	3/4	3/4
	Контур отопления дюйм	3/4	3/4	3/4	3/4
Габариты	Контур ГВС дюйм	1/2	1/2	1/2	1/2
	Высота мм	740	740	740	740
	Глубина мм	310	310	310	310
	Ширина мм	410	410	410	410
Вес кг		31,0	34,0	31,0	34,0

** Комплект коаксиальных дымоходов не входит в стоимость котла и приобретается дополнительно.

Внимание!

Газовые котлы PROTHERM поставляются предварительно настроенными на природный газ (G20). Для работы на сжиженном газе (G30) необходим комплект перенастройки (поставляется отдельно). Перенастройка должна осуществляться только авторизованной организацией.

			ПАНТЕРА				
			12 КТО	25 КОО	25 КТО	25 КОВ	25 КТВ
Артикул			0010015240	0010015241	0010015242	0010015243	0010015244
Тип котла	Газовый		•	•	•	•	•
	Электрический		–	–	–	–	–
	Одноконтурный		•	•	•	•	•
	Двухконтурный		–	–	–	•	•
Режимы работы	Отопление		•	•	•	•	•
	Горячее водоснабжение		•*	•*	•*	•	•
Отопительный контур							
Камера сгорания	Открытая		–	•	–	•	–
	Закрытая		•	–	•	–	•
Потребляемая тепловая мощность	Минимальная	кВт	7,3	10,7	9,4	10,7	9,4
	Максимальная	кВт	13,3	24,9	27,1	27,9	27,1
Полезная мощность в режиме отопления	Минимальная	кВт	6,4	9,5	9,1	9,5	9,1
	Максимальная	кВт	12,0	25,0	25,0	25,0	25,0
КПД		%	–	–	–	–	–
Рабочее давление отопительного контура	Минимальное	Атм	0,5	0,5	0,5	0,5	0,5
	Максимальное	Атм	3,0	3,0	3,0	3,0	3,0
Объем расширительного бака системы отопления		л	10,0	10,0	10,0	10,0	10,0
Контур ГВС							
Встроенный накопительный бойлер		л	–	–	–	–	–
Объем расширительного бака системы ГВС		л	–	–	–	–	–
Тип теплообменника ГВС	Пластинчатый		–	–	–	•	•
	Битермический		–	–	–	–	–
Полезная мощность в режиме ГВС	Минимальная	кВт	–	–	–	9,5	8,4
	Максимальная	кВт	–	–	–	25,0	25,0
Диапазон результирующей температуры контура ГВС		°С	–	–	–	35–65	35–65
Производительность горячей воды	Минимальная	л/мин	–	–	–	1,5	1,5
	Δt = 30 °С	л/мин	–	–	–	12,0	14,0
Рабочее давление в контуре ГВС	Минимальное	Атм	–	–	0,5	0,5	0,5
	Максимальное	Атм	–	–	10,0	10,0	10,0
Контур подачи газа							
Номинальное давление газа	Природный газ (G20)	мм.в.ст	130–200	130–200	130–200	130–200	130–200
	Сжиженный газ (G30)	мм.в.ст	300	300	300	300	300
	Природный газ (G20)	м³/ч	1,4	2,84	2,84	2,84	3,44
Максимальное потребление газа	Природный газ (G20)	м³/ч	1,4	2,84	2,84	2,84	3,44
	Сжиженный газ (G30)	кг/ч	1,05	2,08	2,08	2,08	3,21
Управление							
Терморегуляторы	Exabasic		•	•	•	•	•
	Exacontrol		•	•	•	•	•
	Thermolink B		•	•	•	•	•
	Thermolink P		•	•	•	•	•
	Exacontrol 7		•	•	•	•	•
	Светодиодная индикация		–	–	–	–	–
Панель управления	Жидкокристаллический дисплей		•	•	•	•	•
	Индикация температуры		•	•	•	•	•
	Индикация неисправностей		•	•	•	•	•
Безопасность							
Системы безопасности	Датчик тяги		–	•	–	•	–
	Дифференциал давления дымохода		•	–	•	–	•
	Контроль пламени		•	•	•	•	•
	Датчик низкого давления		•	•	•	•	•
	Предохранительный клапан		•	•	•	•	•
	Датчик расхода воды		–	–	•	•	•
	Тепловой предохранитель		•	•	•	•	•
	Защита от замерзания		•	•	•	•	•
	Защита насоса от заклинивания		•	•	•	•	•
Размеры и подключение							
Электрическое подключение	Напряжение/Частота	В/Гц	230/50	230/50	230/50	230/50	230/50
	Потребление	Вт	145	140	142	147	145
	Класс электрической защиты		IPX4D	IPX4D	IPX4D	IPX4D	IPX4D
Класс NOx		з	з	з	з	з	
Присоединительные диаметры	Дымоход	мм	60/100**	130	60/100**	130	60/100**
	Газопровод	дюйм	1/2	1/2	1/2	1/2	1/2
	Контур отопления	дюйм	3/4	3/4	3/4	3/4	3/4
	Контур ГВС	дюйм	3/4	3/4	3/4	3/4	3/4
Габариты	Высота	мм	800	800	800	800	800
	Глубина	мм	338	338	338	339	338
	Ширина	мм	440	440	440	440	440
Вес		кг	38,0	35,0	40,0	37,0	41,0

* Возможность приготовления горячей воды в дополнительном накопительном бойлере (бойлер приобретается отдельно).

** Комплект коаксиальных дымоходов не входит в стоимость котла и приобретается дополнительно.

Внимание!

Газовые котлы PROTHERM поставляются предварительно настроенными на природный газ (G20). Для работы на сжиженном газе (G30) необходим комплект перенастройки (поставляется отдельно). Перенастройка должна осуществляться только авторизованной организацией.

				ПАНТЕРА		
				30 KOV	30 KTV	35 KTV
Артикул				0010015245	0010015246	0010015247
Тип котла	Газовый			•	•	•
	Электрический			–	–	–
	Одноконтурный			–	–	–
	Двухконтурный			•	•	•
Режимы работы	Отопление			•	•	•
	Горячее водоснабжение			•	•	•
Отопительный контур						
Камера сгорания	Открытая			•	–	–
	Закрытая			–	•	•
Потребляемая тепловая мощность	Минимальная	кВт	12,4	10,4	13,0	
	Максимальная	кВт	32,4	32,7	39,8	
Полезная мощность в режиме отопления	Минимальная	кВт	10,5	11,5	9,6	
	Максимальная	кВт	28,8	30,0	35,0	
КПД			%	–	–	–
Рабочее давление отопительного контура	Минимальное	Атм	0,5	0,5	0,5	
	Максимальное	Атм	3,0	3,0	3,0	
Объем расширительного бака системы отопления			л	10,0	10,0	10,0
Контур ГВС						
Встроенный накопительный бойлер			л	–	–	–
Объем расширительного бака системы ГВС			л	–	–	–
Тип теплообменника ГВС	Пластинчатый			•	•	•
	Битермический			–	–	–
Полезная мощность в режиме ГВС	Минимальная	кВт	10,5	10,6	10,4	
	Максимальная	кВт	28,8	24,6	29,6	
Диапазон результирующей температуры контура ГВС			°С	35–65	35–65	35–65
Производительность горячей воды	Минимальная	л/мин	1,5	1,5	1,5	
	Δt = 30 °С	л/мин	14,4	14,4	16,8	
Рабочее давление в контуре ГВС	Минимальное	Атм	0,5	0,5	0,5	
	Максимальное	Атм	10,0	10,0	10,0	
Контур подачи газа						
Номинальное давление газа	Природный газ (G20)	мм.в.ст	130–200	130–200	130–200	
	Сжиженный газ (G30)	мм.в.ст	300	300	300	
	Природный газ (G20)	м ³ /ч	3,4	3,4	4,1	
Максимальное потребление газа	Природный газ (G20)	м ³ /ч	3,4	3,4	4,1	
	Сжиженный газ (G30)	кг/ч	1,0	1,0	1,1	
Управление						
Терморегуляторы	Exabasic			•	•	•
	Exacontrol			•	•	•
	Thermolink B			•	•	•
	Thermolink P			•	•	•
	Exacontrol 7			•	•	•
	Светодиодная индикация			–	–	–
Панель управления	Жидкокристаллический дисплей			•	•	•
	Индикация температуры			•	•	•
	Индикация неисправностей			•	•	•
Безопасность						
Системы безопасности	Датчик тяги			•	–	–
	Дифференциал давления дымохода			–	•	•
	Контроль пламени			•	•	•
	Датчик низкого давления			•	•	•
	Предохранительный клапан			•	•	•
	Датчик расхода воды			•	•	•
	Тепловой предохранитель			•	•	•
	Защита от замерзания			•	•	•
	Защита насоса от заклинивания			•	•	•
	Размеры и подключение					
Электрическое подключение	Напряжение/Частота	В/Гц	230/50	230/50	230/50	
	Потребление	Вт	93	145	175	
	Класс электрической защиты		IPX4D	IPX4D	IPX4D	
Класс NOx			3	3	3	
Присоединительные диаметры	Дымоход	мм	130	60/100**(80/80)	60/100**(80/80)	
	Газопровод	дюйм	1/2	1/2	1/2	
	Контур отопления	дюйм	3/4	3/4	3/4	
	Контур ГВС	дюйм	3/4	3/4	3/4	
Габариты	Высота	мм	800	800	880	
	Глубина	мм	338	338	338	
	Ширина	мм	440	440	440	
Вес			кг	34,0	41,0	36,0

** Комплект коаксиальных дымоходов не входит в стоимость котла и приобретается дополнительно.

Внимание!

Газовые котлы PROTHERM поставляются предварительно настроенными на природный газ (G20). Для работы на сжиженном газе (G30) необходим комплект перенастройки (поставляется отдельно). Перенастройка должна осуществляться только авторизованной организацией.

ТАБЛИЦА СОВМЕСТИМОСТИ ВОДОНАГРЕВАТЕЛЕЙ С ОДНОКОНТУРНЫМИ КОТЛАМИ

		VEQ 75/2 B	FS B100S	FE 120/6 BM	FE 150/6 BM	FE 200/6 BM	FE 300/3 MR	FE 400/3 MR	FE 500/3 MR
Артикул		0010025315	0010003789	0010015963	0010015964	0010015965	0010020650	0010020651	0010020652
Мощность	кВт	16,7	26,1	30,9	35,9	41,4	46,0	46,0	61,0
Настенные котлы									
Рысь LYNX НК	11	–	–	–	–	–	–	–	–
	24	–	–	–	–	–	–	–	–
	28	–	–	–	–	–	–	–	–
ГЕПАРД	12 MOV	–	–	–	–	–	–	–	–
	12 MTV	–	–	–	–	–	–	–	–
	23 MOV	–	–	–	–	–	–	–	–
РЫСЬ	25 МКО	0	0	0	0	0	A	A	A
	30 МКО	0	0	0	0	0	0	A	A
	12 КТО	0	0	0	A	S	S	S	S
ПАНТЕРА	25 КОО	0	0	0	0	0	A	A	A
	25 КТО	0	0	0	0	0	A	A	A
	25 КОВ	–	–	–	–	–	–	–	–
	25 КТВ	–	–	–	–	–	–	–	–
	30 КОВ	–	–	–	–	–	–	–	–
	30 КТВ	–	–	–	–	–	–	–	–
	35 КТВ	–	–	–	–	–	–	–	–

КОМПЛЕКТ ПЕРЕХОДА НА СЖИЖЕННЫЙ ГАЗ ДЛЯ НАСТЕННЫХ КОТЛОВ СЕРИИ РЫСЬ LYNX НК, ГЕПАРД, ПАНТЕРА

		Гепард 12/23 MOV	Гепард 12/23 MTV	Пантера 12 КТО, 25 КОО, 25 КОВ, 25 КТО, 25 КТВ	Пантера 30 КОВ, 30 КТВ, 35 КТВ	Рысь LYNX НК 11 НК 24	Рысь LYNX НК 28
Комплект перехода на сжиженный газ	Артикул	0020211671	0020211672	0020199915	0020199930	0020118609	0020118610

– Невозможная комбинация
 0 Оптимальная комбинация
 S Непременная комбинация

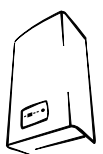
A Возможная комбинация, однако мощность котла значительно меньше тепловоспринимающей способности бойлера, при этом полный нагрев всего объема воды в водонагревателе с 10 до 60 °С длится более 70 мин
 B Возможная комбинация, однако мощность котла составляет более 75 % от тепловоспринимающей способности водонагревателя, при этом к концу нагрева это приведет к тактованию котла

AO Возможная комбинация. При работе котла на полную мощность режим работы оптимальный, при работе котла на меньшей мощности время нагрева воды в бойлере увеличивается

OB Возможная комбинация. При работе котла на полную мощность возможно тактование котла (быстро повторяющемуся включению / выключению), при работе котла на первой ступени мощности режим работы оптимальный

BS Комбинация котла и водонагревателя возможна только при работе котла на первой ступени мощности

КОНДЕНСАЦИОННЫЕ НАСТЕННЫЕ ГАЗОВЫЕ КОТЛЫ



РЫСЬ конденсационная



Конденсационные настенные одноконтурные газовые котлы мощностью 25/30 кВт для отопления и приготовления горячей воды в дополнительном накопительном бойлере.

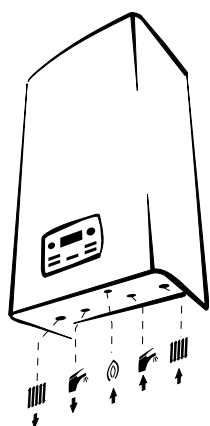
Технология использования скрытой теплоты конденсации позволяет экономно и более эффективно расходовать газ по сравнению с обычными котлами.

Предназначены для установки в квартирах, жилых домах и дачных домиках. Котлы относятся к отопительным приборам повышенной комфортности, отличаются удобством в использовании и обслуживании.

С помощью жидкокристаллического дисплея можно непрерывно получать информацию в любой момент работы котла. Дисплей позволяет постоянно контролировать весь процесс работы.

Модели 25 МКО и 30 МКО предполагают применение коаксиальной системы отходящих газов, что позволяет устанавливать их в помещениях, где нет стационарного дымохода или его устройство сильно затруднено или невозможно в силу различных причин.

РЫСЬ 25 МКО РЫСЬ 30 МКО



- Одноконтурные газовые котлы
- Закрытая камера сгорания)
- Мощность 25/30 кВт
- Автоматическая модуляция пламени горелки
- Независимое регулирование тепловых нагрузок контуров системы отопления и горячего водоснабжения
- Возможность приготовления горячей воды в дополнительном накопительном бойлере косвенного нагрева
- Управление котлом при помощи встроенного микропроцессора
- Автоматическая диагностика работы котла
- Жидкокристаллический дисплей
- Режим управления ЗИМА-ЛЕТО
- Возможность работы с погодозависимой автоматикой
- Контроль наличия пламени
- Защита от замерзания
- Защита от перегрева
- Система антиблокировки циркуляционного насоса
- Контроль тяги в дымоходе
- Встроенный циркуляционный насос с автоматическим воздухоотводчиком
- Гарантия 2 года

РЫСЬ 25 МКО
Артикул 0010020289
Мощность 25 кВт,
закрытая камера сгорания






РЫСЬ 30 МКО
Артикул 0010020290
Мощность 30 кВт,
закрытая камера сгорания

РЫСЬ конденсационная

РЫСЬ 25 МКО

РЫСЬ 30 МКО

Системы управления

Название	Описание	Артикул
Exabasic 	Комнатный регулятор температуры 2-позиционное управление (включение / выключение) Габариты (высота x глубина x ширина), мм — 83x33x83	6195
Exacontrol 	Комнатный регулятор температуры 2-позиционное управление (включение / выключение) Индикация температуры в помещении Электропитание от батареек типа AA Индикация заряда батареек Габариты (высота x глубина x ширина), мм — 95x40x96	0020159367
Thermolink B 	Комнатный регулятор температуры Интерфейс eVis Установка температуры ГВС и температуры в помещении Возможен режим модуляции Габариты (высота x глубина x ширина), мм — 90x30x96	0020035406
Exacontrol 7 	Комнатный регулятор температуры 2-позиционное управление (включение / выключение) Программируемое переключение суточных и недельных режимов работы Количество температурных режимов 5 Электропитание от батареек типа AA Габариты (высота x глубина x ширина), мм — 95x40x130	0020170571
Thermolink P 	Комнатный регулятор температуры Интерфейс eVis Программируемое переключение суточных и недельных режимов работы Количество температурных режимов 3 Возможен режим модуляции Габариты (высота x глубина x ширина), мм — 97x35x147	0020118083

Принадлежности для комплектации водонагревателем

Название	Артикул
Датчик накопительного бойлера NTC	0020174087

Принадлежности

Название	Артикул
Датчик наружной температуры	0020277426

РЫСЬ конденсационная



Конденсационные настенные двухконтурные газовые котлы мощностью 18/25 кВт для отопления и соответственно 25/30 кВт для приготовления горячей воды в стальном пластинчатом теплообменнике.

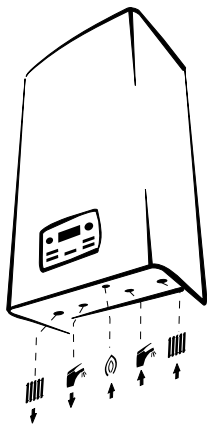
Технология использования скрытой теплоты конденсации позволяет экономно и более эффективно расходовать газ по сравнению с обычными котлами.

Предназначены для установки в квартирах, жилых домах и дачных домиках. Котлы относятся к отопительным приборам повышенной комфортности, отличаются удобством в использовании и обслуживании.

С помощью жидкокристаллического дисплея можно непрерывно получать информацию в любой момент работы котла. Дисплей позволяет постоянно контролировать весь процесс работы.

Модели 18/25 МКV и 25/30 МКV предполагают применение коаксиальной системы отходящих газов, что позволяет устанавливать их в помещениях, где нет стационарного дымохода или его устройство сильно затруднено или невозможно в силу различных причин.

РЫСЬ 18/25 МКV
РЫСЬ 25/30 МКV



- Двухконтурные газовые котлы
- Закрытая камера сгорания
- Автоматическая модуляция пламени горелки
- Независимое регулирование тепловых нагрузок контуров системы отопления и горячего водоснабжения
- Приготовление горячей воды: 18/25 МКV – 12,1 л/мин (при $\Delta t = 30\text{ }^\circ\text{C}$)
- Приготовление горячей воды: 25/30 МКV – 14,2 л/мин (при $\Delta t = 30\text{ }^\circ\text{C}$)
- Управление котлом при помощи встроенного микропроцессора
- Автоматическая диагностика работы котла
- Жидкокристаллический дисплей
- Режим управления ЗИМА-ЛЕТО
- Возможность работы с погодозависимой автоматикой
- Контроль наличия пламени
- Защита от замерзания
- Защита от перегрева
- Система антиблокировки циркуляционного насоса
- Контроль тяги в дымоходе
- Встроенный циркуляционный насос с автоматическим воздухоотводчиком
- Гарантия 2 года

РЫСЬ 18/25 МКV

Артикул 0010020287

Мощность 18,0 кВт (отопление) / 25,0 кВт (ГВС)
закрытая камера сгорания

РЫСЬ 25/30 МКV

Артикул 0010020288






Мощность 25,0 кВт (отопление) / 30,0 кВт (ГВС)
закрытая камера сгорания

РЫСЬ конденсационная

РЫСЬ 18/25 МКV

РЫСЬ 25/30 МКV

Системы управления

Название	Описание	Артикул
Exabasic 	Комнатный регулятор температуры 2-позиционное управление (включение / выключение) Габариты (высота x глубина x ширина), мм — 83x33x83	6195
Exacontrol 	Комнатный регулятор температуры 2-позиционное управление (включение / выключение) Индикация температуры в помещении Электропитание от батареек типа AA Индикация заряда батареек Габариты (высота x глубина x ширина), мм — 95x40x96	0020159367
Thermolink B 	Комнатный регулятор температуры Интерфейс eVis Установка температуры ГВС и температуры в помещении Возможен режим модуляции Габариты (высота x глубина x ширина), мм — 90x30x96	0020035406
Exacontrol 7 	Комнатный регулятор температуры 2-позиционное управление (включение / выключение) Программируемое переключение суточных и недельных режимов работы Количество температурных режимов 5 Электропитание от батареек типа AA Габариты (высота x глубина x ширина), мм — 95x40x130	0020170571
Thermolink P 	Комнатный регулятор температуры Интерфейс eVis Программируемое переключение суточных и недельных режимов работы Количество температурных режимов 3 Возможен режим модуляции Габариты (высота x глубина x ширина), мм — 97x35x147	0020118083

Принадлежности

Название	Артикул
Датчик наружной температуры	0020277426

		Рысь конденсационная			
		18/25 MkV	25 MKO	25/30 MKV	30 MKO
Артикул		0010020287	0010020289	0010020288	0010020290
Тип котла	Газовый	•	•	•	•
	Электрический	–	–	–	–
	Одноконтурный	–	•	–	•
	Двухконтурный	•	–	•	–
Режимы работы	Отопление	•	•	•	•
	Горячее водоснабжение	•	•*	•	•*
Отопительный контур					
Камера сгорания	Открытая	–	–	–	–
	Закрытая	•	•	•	•
Полезная мощность в режиме отопления	Минимальная кВт	5,0	6,0	7,0	7,1
	Максимальная кВт	18,1	25,0	25,0	30,0
Потребляемая тепловая мощность	Минимальная кВт	5,1	6,1	6,4	7,1
	Максимальная кВт	18,4	25,5	25,5	30,6
Номинальный КПД при 80/60 °С	%	98,2	98,2	98,2	98,2
Номинальный КПД при 50/30 °С	%	104,0	104,0	104,0	104,0
Номинальный КПД в режиме частичной загрузки (30 %) при 40/30 °С	%	108,0	108,0	108,0	108,0
Рабочее давление отопительного контура	Минимальное Атм	0,5	0,5	0,5	0,5
	Максимальное Атм	3,0	3,0	3,0	3,0
Объем расширительного бака	л	8,0	8,0	9,0	8,0
Контур ГВС					
Встроенный накопительный бойлер	л	–	–	–	–
Объем расширительного бака системы ГВС	л	–	–	–	–
Тип теплообменника ГВС	Пластинчатый	•	–	•	–
	Битермический	–	–	–	–
Потребляемая мощность в режиме ГВС	Минимальная кВт	5,0	6,0	6,0	7,1
	Максимальная кВт	25,2	30,0	30,0	35,0
Диапазон результирующей температуры контура ГВС	°С	38–60	38–60	38–60	38–60
Производительность горячей воды	Минимальная л/мин	1,5	1,5	1,5	1,5
	Δt = 30 °С л/мин	12,1	–	14,2	–
Рабочее давление в контуре ГВС	Минимальное Атм	1,0	1,0	1,0	1,0
	Максимальное Атм	10,0	10,0	10,0	10,0
Контур подачи газа					
Номинальное давление газа	Природный газ (G20) мм.в.ст	130–200	130–200	130–200	130–200
Максимальное потребление газа в режиме ГВС	Природный газ (G20) м³/ч	2,7	3,2	3,2	3,8
Управление					
Терморегуляторы	Exabasic	•	•	•	•
	Exacontrol	•	•	•	•
	Thermolink B	•	•	•	•
	Thermolink P	•	•	•	•
	Exacontrol 7	•	•	•	•
Панель управления	Светодиодная индикация	–	–	–	–
	Жидкокристаллический дисплей	•	•	•	•
	Индикация температуры	•	•	•	•
Безопасность	Индикация неисправностей	•	•	•	•
	Контроль дымоудаления (устройство «Вентури»)	•	•	•	•
	Контроль пламени	•	•	•	•
	Датчик низкого давления	•	•	•	•
Системы безопасности	Предохранительный клапан	•	•	•	•
	Датчик расхода воды	•	–	•	–
	Тепловой предохранитель	–	–	–	–
	Защита от замерзания	•	•	•	•
	Защита насоса от заклинивания	•	•	•	•
Размеры и подключение					
Электрическое подключение	Напряжение/Частота В/Гц	230/50	230/50	230/50	230/50
	Потребление Вт	86	95	95	80
	Класс электрической защиты	IPX4D	IPX4D	IPX4D	IPX4D
Класс NOx		5	5	5	3
Присоединительные диаметры	Дымоход мм	60/100**(80/125)	60/100**(80/125)	60/100**(80/125)	60/100**(80/125)
	Газопровод дюйм	1/2	1/2	1/2	1/2
	Контур отопления дюйм	3/4	3/4	3/4	3/4
	Контур ГВС дюйм	3/4	3/4	3/4	3/4
Габариты	Высота мм	700	700	700	700
	Глубина мм	280	280	280	280
	Ширина мм	390	390	390	390
Вес кг		31,0	32,0	31,0	31,0

* Возможность приготовления горячей воды в дополнительном накопительном бойлере (бойлер приобретается отдельно).

** Комплект коаксиальных дымоходов не входит в стоимость котла и приобретается дополнительно.

Внимание!

Газовые котлы PROTHERM поставляются предварительно настроенными на природный газ (G20).

ТАБЛИЦА СОВМЕСТИМОСТИ ВОДОНАГРЕВАТЕЛЕЙ С ОДНОКОНТУРНЫМИ КОТЛАМИ

		VEQ 75/2 B	FS B100S	FE 120/6 BM	FE 150/6 BM	FE 200/6 BM	FE 300/3 MR	FE 400/3 MR	FE 500/3 MR
Артикул		0010025315	0010003789	0010015963	0010015964	0010015965	0010020650	0010020651	0010020652
Мощность	кВт	16,7	26,1	30,9	35,9	41,4	46,0	46,0	61,0
Настенные котлы									
Рысь 2016	25 МКО	0	0	0	0	0	A	A	A
	30 МКО	-	0	0	0	0	0	A	A

- Невозможная комбинация

O Оптимальная комбинация

S Неприменимая комбинация

A Возможная комбинация, однако мощность котла значительно меньше тепловоспринимающей способности бойлера, при этом полный нагрев всего объема воды в водонагревателе с 10 до 60 °С длится более 70 мин

B Возможная комбинация, однако мощность котла составляет более 75 % от тепловоспринимающей способности водонагревателя, при этом к концу нагрева это приведет к тактованию котла

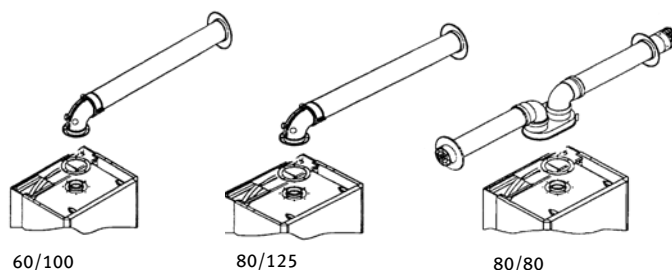
AO Возможная комбинация. При работе котла на полную мощность режим работы оптимальный, при работе котла на меньшей мощности время нагрева воды в бойлере увеличивается

OB Возможная комбинация. При работе котла на полную мощность возможно тактование котла (быстро повторяющееся включение / выключение), при работе котла на первой ступени мощности режим работы оптимальный

BS Комбинация котла и водонагревателя возможна только при работе котла на первой ступени мощности



ДЫМОХОДЫ ДЛЯ НАСТЕННЫХ КОТЛОВ И НАДСТАВОК ПОЛУТУРБО



60/100

80/125

80/80

РУКОВОДСТВО ПО ПРОЕКТИРОВАНИЮ ДЫМОХОДОВ



Введение

Проектирование дымоходов включает в себя:

- определение места подключения и соответствующей части дымохода для подключения трассы дымохода со стороны прибора;
- определение места выхода и соответствующей детали дымохода для завершения трассы дымохода со стороны выхода;
- составление трассы — функциональное определение деталей для соединения места а) с местом б);
- соблюдение (контроль) общей допустимой длины трассы дымохода;
- подготовка заказа (составление заявочных данных) на уже определённые детали.

Монтаж дымохода проводится подсоединением отдельных стандартных элементов дымохода включая подгонку длины элементов дымохода для прямых участков, встраивания и закрепления конечного исполнения дымохода в здании, ввода его в эксплуатацию, включая завершающие действия (эксплуатационной проверки, при необходимости, дополнительного уплотнения и т. п.).

Требования при использовании дымохода:

- дымоход предназначен только для отвода продуктов сгорания и подвода воздуха для горения;
- максимальная длина трубопровода между местом подключения к прибору и выходом не должна превышать значение, указываемое в документации к используемому прибору в эквивалентных метрах — E_m ;
- для определения места расположения выхода выпускной трубы дымохода пользуйтесь стандартами и нормативными документами, действующими на территории Российской Федерации;
- дымоход можно вывести в общий дымовой канал (в специальные строительный канал или шахту); в каталоге приведены варианты вывода дымохода в дымовой канал;
- для обеспечения правильного монтажа предназначены данные, приводимые в последующих частях каталога.

В каталоге для каждого элемента дымохода содержатся данные о:

- форме и размерах;
- количестве и комплектации (уплотнении, соединительном материале...);
- способе соединения (типе соединения);
- длине в эквивалентных метрах E_m ;
- идентификационные данные (для обозначения, заказа...).

Чаще всего совместно используемые детали подготовлены к использованию вместе в виде так называемых систем или комплектов. Для систем и комплектов общие данные в каталоге указываются так же, как было выше указано для отдельных элементов дымоходов.

Для облегчения работы с деталями (системами, комплектами) в соответствии с приведёнными в каталоге данными в соответствующей части каталога приводятся примеры прокладки некоторых трасс дымохода.

РУКОВОДСТВО ПО ПРОЕКТИРОВАНИЮ ДЫМОХОДОВ



ДЫМОХОДЫ

Дымоходы бывают двух видов:

- коаксиальные (труба в трубе) — Ø 60/100 (либо Ø 80/125) с внутренней трубой диаметром 60 мм (либо 80 мм) для отвода продуктов сгорания (дымовая часть) и внешней трубой Ø 100 мм (либо Ø 125) для подвода воздуха (воздуховод);
- раздельные (воздуховод/дымоход) — однотрубные Ø 80 мм, с отдельной трассой воздуховода для подвода воздуха и отдельной трассой дымохода для отвода продуктов сгорания (дымовой частью); все детали раздельного дымохода могут применяться как для воздушной, так и для дымовой части. Все элементы дымохода имеют достаточную прочность, обладают герметичностью и устойчивостью к химическому и физическому воздействию.

Дымоходы изготавливаются из алюминия и алюминиевых сплавов. Детали коаксиального дымохода окрашены в белый цвет.

Уплотнения изготовлены из синтетической кремнийорганической резины (эластомера), выдерживающей температуру до 170 °С и давление деформации до 6 МПа.

Коаксиальный дымоход подключается непосредственно к котлу.

Для подключения раздельного дымохода на котел необходимо установить разделительный элемент.

На дымоход предоставляется гарантия на основании Паспорта изделия котла и условий, приведенных в нем.

При манипуляции с отдельными упаковками труб необходимо прежде всего принять меры для предотвращения механического повреждения (не класть на упаковку тяжёлые предметы и т. п.) и падения отдельных упаковок с высоты на землю.

Классификация приборов

Котлы в зависимости от способа отвода продуктов сгорания и подвода воздуха для горения делятся на категории А, В и С.

Тип А — котел с открытой камерой сгорания, получает воздух для горения из помещения. Продукты сгорания выводятся в то же помещение.

Тип В — котел с открытой камерой сгорания, получающий воздух для горения из помещения. Продукты сгорания выводятся наружу через дымовую трубу или дымоход.

Тип С — котел с закрытой камерой сгорания, который получает воздух для горения из внешнего пространства или из общей шахты. Продукты сгорания выводятся наружу или в общую шахту.

Камера сгорания и дымовые каналы прибора герметично отделены от помещения, в котором прибор установлен.

Тип С, описываемый в настоящем каталоге, более подробно определяется двузначным числом, которое указывается за буквенным обозначением данной категории: первая цифра определяет способ подвода воздуха для горения к прибору и способ отвода продуктов сгорания, вторая цифра определяет, идёт ли речь о приборе с естественной тягой, с вентилятором для вытяжки продуктов сгорания (за горелкой) или вентилятором для нагнетания воздуха (перед горелкой).

РУКОВОДСТВО ПО ПРОЕКТИРОВАНИЮ ДЫМОХОДОВ

СПОСОБ УСТАНОВКИ КОТЛА И МОНТАЖА КОАКСИАЛЬНОГО ДЫМОХОДА



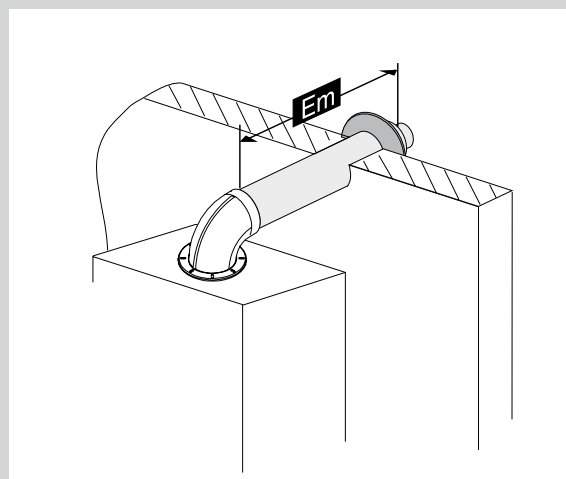
		1	2	3
С	1			
С	2			
С	3			
С	4			
С	5			
С	6			
С	7			
С	8			

Способ отвода продуктов сгорания и подвода воздуха для горения, то есть расположение трасс дымохода и способы расположения выводов, для каждого прибора всегда должен реализовываться так, чтобы соответствовать категории, указанной на заводской табличке прибора.

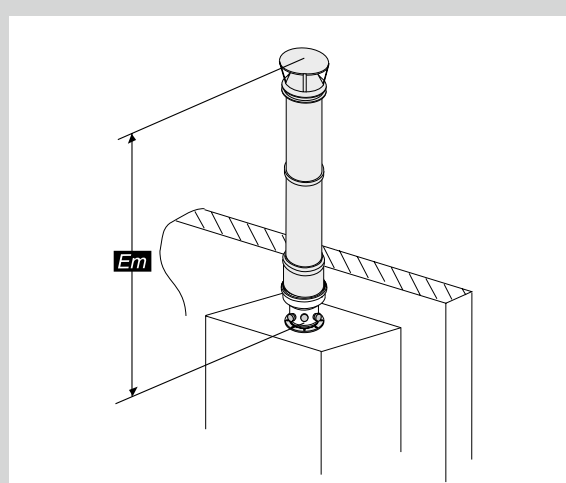
ВАРИАНТЫ ПРОКЛАДКИ КОАКСИАЛЬНЫХ ДЫМОХОДОВ



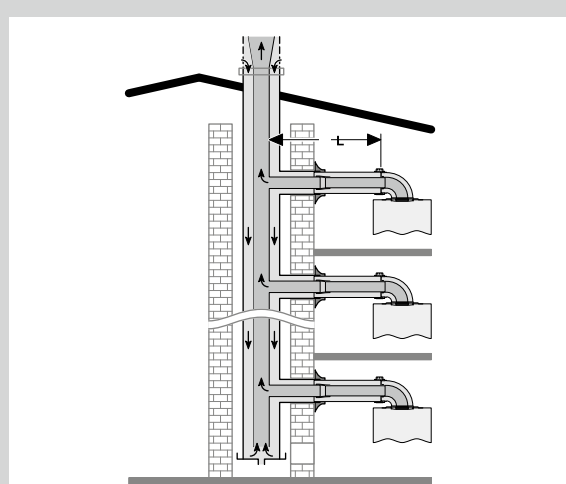
А **Исполнение С12**
 Горизонтальная система коаксиального дымохода для прохода через стену с забором воздуха не из помещения.



В **Исполнение С32**
 Вертикальная система коаксиального дымохода с забором воздуха не из помещения. Для вывода отдельного дымохода действует то же самое правило, что и в случае прокладки способом С12.



С **Исполнение С42**
 Подключение к общим коаксиальным дымоходам. Коаксиальные дымоходы от отдельных котлов (отдельные трассы) можно подсоединять к общим дымоходам; пропускная способность дымохода оценивается на основании данных изготовителя применяемого корпуса дымохода.
 Если трассы выводятся в дымоход в двух взаимно перпендикулярных направлениях, то расстояние между ними по вертикали должно быть не менее 0,45 м.
 Если трассы выводятся в дымоход с его противоположных сторон, то расстояние между их устьями по вертикали должно составлять не менее 0,6 м.
 В местах вывода трасс в общий коаксиальный дымоход никогда не устанавливаются концевые элементы (как, например, при выводе в свободное пространство)!
 Обе части трассы (как внешняя — для забора воздуха, так и внутренняя — для отвода продуктов сгорания) должны быть безопасно выведены в соответствующий канал дымохода, но не настолько глубоко, чтобы создавать препятствие для движения воздуха или продуктов сгорания.



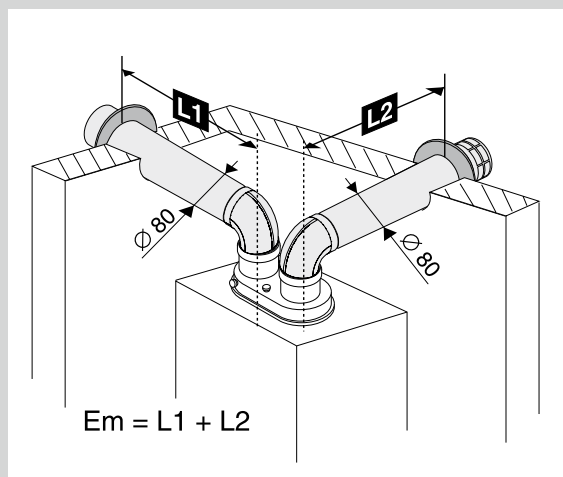
ВАРИАНТЫ ПРОКЛАДКИ КОАКСИАЛЬНЫХ ДЫМОХОДОВ



D

Исполнение С52

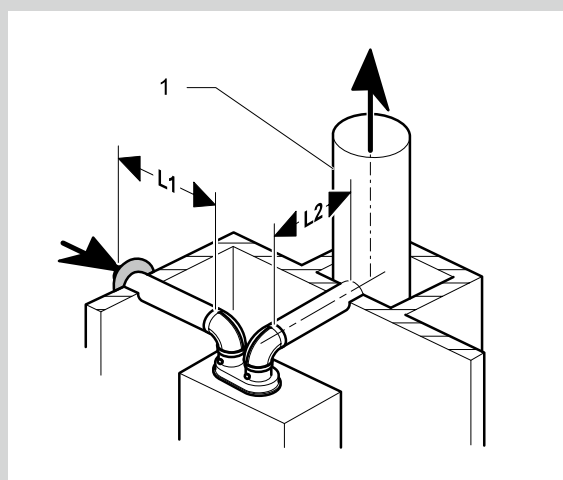
Раздельная система дымоходов (забор воздуха для горения и отвод отходящих газов выходят на разные стороны здания).



E

Исполнение С82

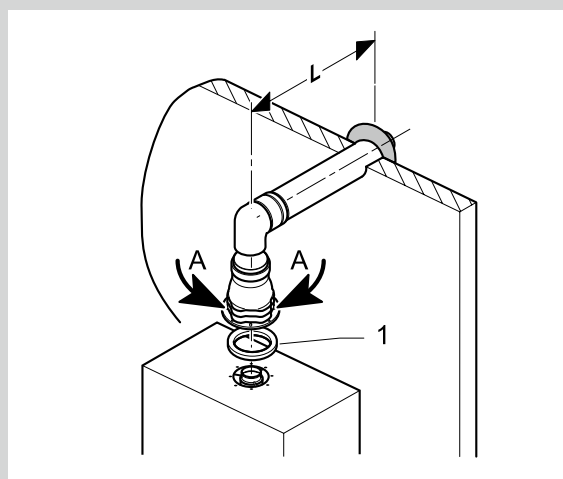
Раздельная система дымоходов (отвод отходящих газов в общий дымоход).



F

Исполнение В22

Воздух для горения поступает в котел из помещения, в котором он установлен. Следует обеспечить приток в помещение достаточного количества воздуха для горения, около 11 м воздуха на 1 м природного газа.



ВАРИАНТЫ ПРОКЛАДКИ КОАКСИАЛЬНЫХ ДЫМОХОДОВ



Горизонтальная система может включать в себя готовый комплект труб, состоящий из соединенных вместе элементов и предназначенный для прохода через стену здания.

Вертикальная система может включать в себя комплекты труб (трубы с прикрепленным к ним козырьком или защитной решёткой), которые во время монтажа крепятся на концах возвышающихся над крышей труб.

Для выхода в общие шахты (строительные каналы, дымоходы...) чаще всего предназначены трубы без концевых элементов.

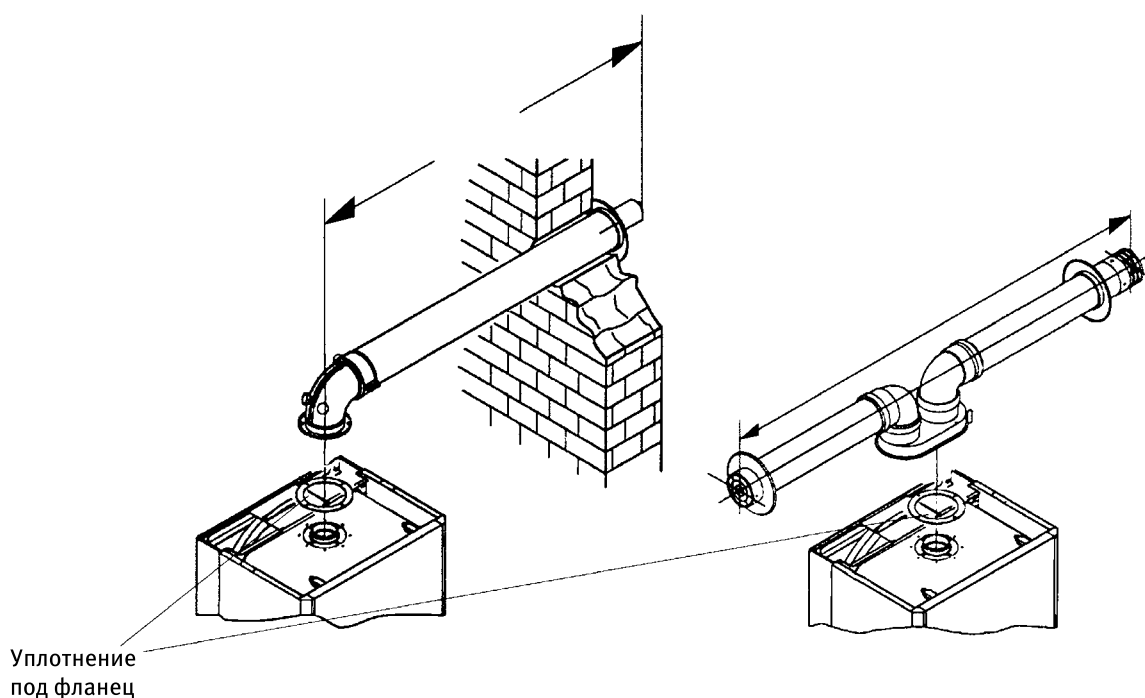
Трассы дымоходов в зданиях прокладываются в свободных помещениях вдоль стен или в подходящих строительных каналах (шахтах и т. п.); использовать такие строительные каналы можно лишь в том случае, если они не действуют по назначению (не используются и не будут использоваться в первоначальных целях).

Если трассы или их части проводятся вне здания, необходимо учесть необходимость их механической и тепловой защиты.

ДЛИНА ТРАССЫ

Длина трассы выражается и контролируется в эквивалентных метрах (E_m) — значения E_m отдельных частей складываются и в сумме не должны превышать допустимое для данного прибора значение E_m .

Максимальная для коаксиальных и отдельных дымоходов длина трассы приведена в прилагаемых к прибору инструкциях.



Трасса дымохода составляется из отдельных стандартных элементов. Элементы соединяются с помощью втулок или вставляются друг в друга. При соединении элементов используются уплотнения (уплотнительные кольца — круглого и плоского сечения с уплотнительными кромками) или стягиваемые болтами цилиндрические манжеты и втулки.

Для облегчения монтажа и уменьшения возможности повреждения уплотнения перед сборкой дымохода уплотнения и манжеты рекомендуется смазать. Для этого можно использовать мыльную воду, вазелин и т. п.

Несмотря на то что дымоход имеет достаточную самонесущую способность, он должен быть подходящим образом закреплён вдоль трассы (с помощью кронштейнов, хомутов, подвесов), чтобы на образовавшихся участках не возникала вибрация или шум. Для крепления, поддержки и повышения жёсткости участков дымохода можно с выгодой использовать упомянутые стяжные втулки (если детали ими оснащены).

У горизонтальных выходов край стенки внешнего дымохода после последнего (по направлению от котла) прохождения сквозь стену должен выступать над штукатуркой не менее чем на 20 мм.

ДОПУСТИМЫЕ ИЗМЕНЕНИЯ

Проход сквозь кровлю выполняется с использованием проходного изолятора (если он прилагается к используемой детали), с помощью профильных элементов кровельного покрытия или обшивается жёстью, а возможная неплотность между поверхностью дымохода и обшивкой дополнительно уплотняется.

При необходимости (при подгонке длины, использовании оставшихся обрезков, небольших изгибах и отклонениях трассы в соединениях между деталями и т. п.) дымоход дополнительно уплотняется силиконовой замазкой или клеемассой.

Дополнительное уплотнение коаксиального дымохода проводится по участкам — сначала уплотняется внутренняя (газоотводящая) часть, а затем внешняя, надеваемая на внутреннюю.

Разрешается укорачивать прямые трубы со стороны, на которой нет горловины. У коаксиального дымохода внутренняя и внешняя труба всегда укорачиваются на одинаковую длину.

В случае повышенной необходимости защиты от механического повреждения выход можно закрыть сетчатым наконечником.

Для защиты от неблагоприятного воздействия преобладающих ветров перпендикулярно к фасаду на расстоянии не менее 40 см от выхода можно установить заслон из жести. Такой заслон создаёт полупространство и не может использоваться в случае, если выход уже расположен в полупространстве, то есть, например, в углу, под карнизом или на расстоянии 40 см от земли.

УКЛОН И ОТВОД КОНДЕНСАТА

Горизонтальные трассы (то есть ось которых располагается в горизонтальной плоскости, за исключением первого колена для присоединения к прибору) прокладываются с уклоном:

- наружу (по направлению от прибора), если речь идёт о выходе (горизонтальный) во внешнее пространство — приблизительно 0,5–1,5 %;
- внутрь (по направлению к прибору), если речь идёт о выходе в общий дымоход (ось трубопровода от прибора к дымоходу никогда не должна снижаться).

Полностью вертикальные трассы (вверх — без ухода в сторону) и трассы комбинированные (состоящие из горизонтальных и вертикальных участков) всегда рекомендуется оснащать элементами для сбора и отвода конденсата.

Вертикальные и комбинированные трассы длиной более 2 м необходимо оснащать этими элементами. Их желательно устанавливать как можно ближе к котлу, а остальные участки трассы (прежде всего горизонтальные) необходимо проводить с уклоном к этим элементам.

Для отвода конденсата необходимо использовать трубы (шланги), лучше небольшого сечения, на которых с помощью изгиба вниз — вверх — вниз создаётся водяной затвор, или на которые устанавливается классический сифон. Высота водяного столба в сифоне около 20 мм будет достаточной. Водяной затвор препятствует выходу продуктов сгорания по шлангу и снижению давления дымовых газов, влияющего на работу маностата котла. Конец шланга выводится в общий домовый водосток. Кислый конденсат дымовых газов следует подходящим образом нейтрализовать. Отводы конденсата не входят в комплект дымохода и фирмой PROTHERM не поставляются.

МОНТАЖ



КОНТРОЛЬ МОНТАЖА

Качество уплотнения соединений отдельных стандартных элементов проверяется:

- визуально;
- пенящимися растворами или растворами (на основе химических реактивов), реагирующими на наличие продуктов сгорания (CO_2 , CO) изменением цвета или консистенции;
- анализатором CO_2 (CO) с точностью до мин. 0,2 % (объёмных);

У деталей для сбора и отвода конденсата проверяется проходимость трубок (шлангов) для отвода конденсата.

При необходимости с помощью измерения проверяется температура на поверхности дымохода. Если температура какого-либо участка высока, необходимо изолировать сам дымоход или поверхность части здания, а при необходимости и горючие предметы в районе дымохода.

ГЕРМЕТИЧНОСТЬ

Дымоход, учитывая рабочий диапазон давления, является газонепроницаемым.

УХОД

Если дымоход смонтирован надлежащим образом, и если он в процессе использования не подвергается воздействию в результате проводимых в зданиях работ (каменные, малярные работы...), он не требует профессионального ухода.

Рекомендуется содержать трубопровод в чистоте.

ЭЛЕМЕНТЫ КОАКСИАЛЬНЫХ ДЫМОХОДОВ

60/100 ММ РЫСЬ LYNX НК



Название	Артикул
Горизонтальная система, 750 мм	3003202753
Горизонтальная система с инспекционными отверстиями, 750 мм	3003202754
Удлинитель, 0,5 м	3003200381
Удлинитель, 1 м	3003200382
Удлинитель, 1,5 м	3003201476
Удлинитель, 2 м	3003201477
Колено, 90°	3003200383
Колено с фланцем, 90°	3003202780
Колено, 45°	3003200384
Вертикальный адаптер	3002186614

ЭЛЕМЕНТЫ КОАКСИАЛЬНЫХ ДЫМОХОДОВ

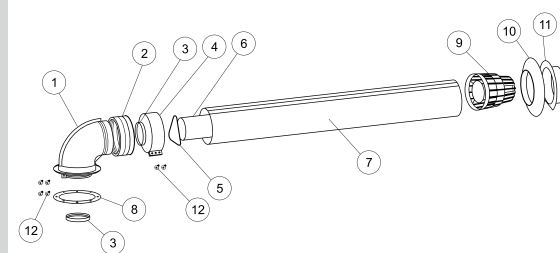
60/100 ММ РЫСЬ LYNX НК

Горизонтальная система 750 мм

3003202753

Состав комплекта:

- 1 — колено с фланцем, 1 шт.
- 2 — манжета, 1 шт.
- 3 — уплотнительное кольцо Ø 60 мм, 2 шт.
- 4 — хомут, 1 шт.
- 5 — распорка, 1 шт.
- 6 — внутренняя труба Ø 60 мм, 1 шт.
- 7 — внешняя труба Ø 100 мм, 1 шт.
- 8 — уплотнение под фланец, 1 шт.
- 9 — защитная решетка, 1 шт.
- 10 — декоративная розетка (внешняя), 1 шт.
- 11 — декоративная розетка (внутренняя), 1 шт.
- 12 — винты, 6 шт.

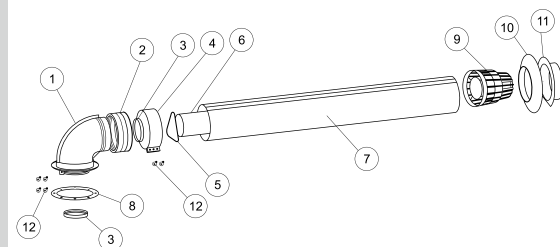


Горизонтальная система с инспекционными отверстиями, 750 мм

3003202754

Состав комплекта:

- 1 — колено с фланцем, 1 шт.
- 2 — манжета, 1 шт.
- 3 — уплотнительное кольцо Ø 60 мм, 2 шт.
- 4 — хомут, 1 шт.
- 5 — распорка, 1 шт.
- 6 — внутренняя труба Ø 60 мм, 1 шт.
- 7 — внешняя труба Ø 100 мм, 1 шт.
- 8 — уплотнение под фланец, 1 шт.
- 9 — защитная решетка, 1 шт.
- 10 — декоративная розетка (внешняя), 1 шт.
- 11 — декоративная розетка (внутренняя), 1 шт.
- 12 — винты, 6 шт.

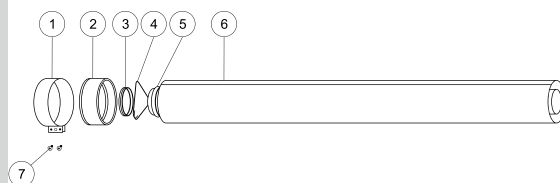


Удлинитель, 0,5 м

3003200381

Состав комплекта:

- 1 — хомут, 1 шт.
- 2 — манжета, 1 шт.
- 3 — уплотнительное кольцо Ø 60 мм, 1 шт.
- 4 — распорка, 1 шт.
- 5 — внутренняя труба Ø 60 мм, 1 шт.
- 6 — внешняя труба Ø 100 мм, 1 шт.
- 7 — винты, 6 шт.



ЭЛЕМЕНТЫ КОАКСИАЛЬНЫХ ДЫМОХОДОВ

60/100 ММ РЫСЬ LYNX НК

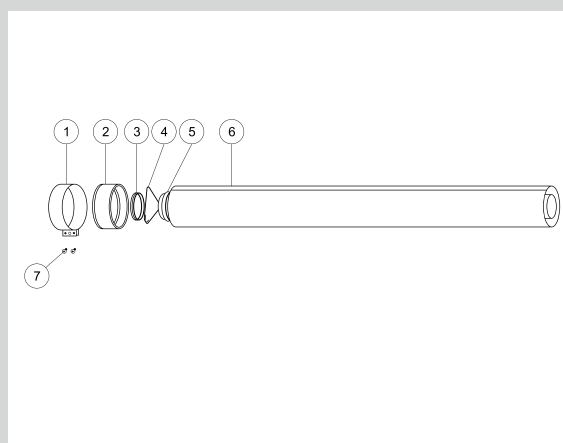


Удлинитель, 1 м

3003200382

Состав комплекта:

- 1 — хомут, 1 шт.
- 2 — манжета, 1 шт.
- 3 — уплотнительное кольцо Ø 60 мм, 1 шт.
- 4 — распорка, 1 шт.
- 5 — внутренняя труба Ø 60 мм, 1 шт.
- 6 — внешняя труба Ø 100 мм, 1 шт.
- 7 — винты, 6 шт.

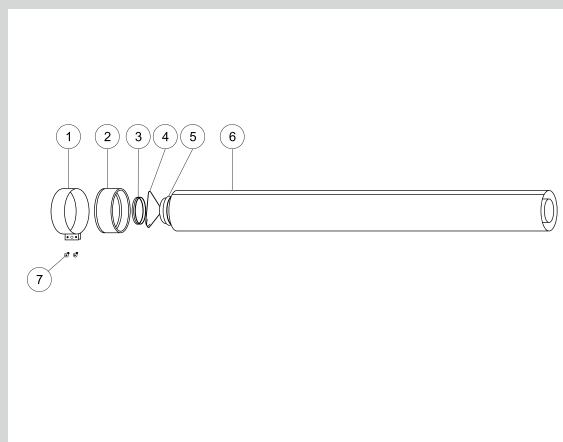


Удлинитель, 1,5 м

3003201476

Состав комплекта:

- 1 — хомут, 1 шт.
- 2 — манжета, 1 шт.
- 3 — уплотнительное кольцо Ø 60 мм, 1 шт.
- 4 — распорка, 1 шт.
- 5 — внутренняя труба Ø 60 мм, 1 шт.
- 6 — внешняя труба Ø100 мм, 1 шт.
- 7 — винты, 6 шт.

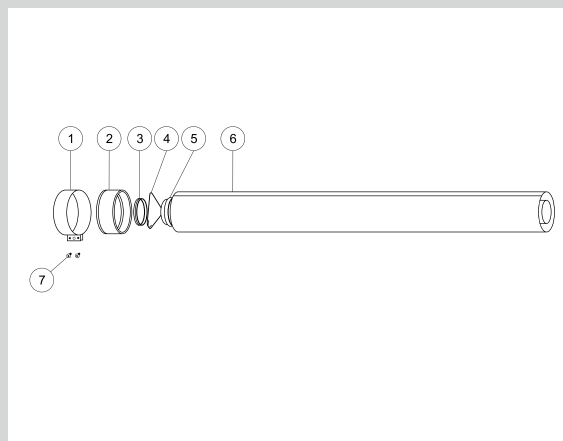


Удлинитель, 2 м

3003201477

Состав комплекта:

- 1 — хомут, 1 шт.
- 2 — манжета, 1 шт.
- 3 — уплотнительное кольцо Ø 60 мм, 1 шт.
- 4 — распорка, 1 шт.
- 5 — внутренняя труба Ø 60 мм, 1 шт.
- 6 — внешняя труба Ø 100 мм, 1 шт.
- 7 — винты, 6 шт.



ЭЛЕМЕНТЫ КОАКСИАЛЬНЫХ ДЫМОХОДОВ

60/100 ММ РЫСЬ LYNX НК

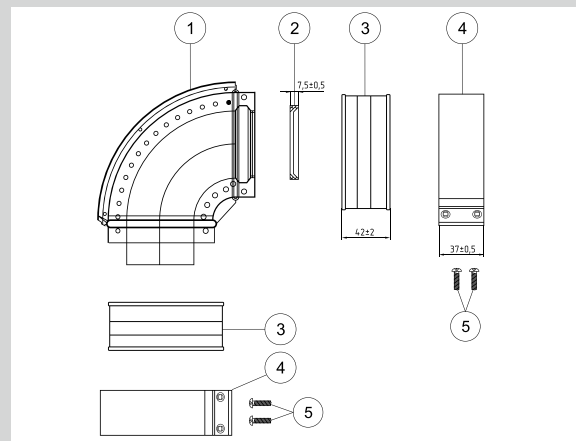


Колено, 90°

Состав комплекта:

- 1 — колено, 1 шт.
- 2 — уплотнительное кольцо Ø 60 мм, 1 шт.
- 3 — манжета, 2 шт.
- 4 — хомут, 2 шт.
- 5 — винты, 4 шт.

3003200383

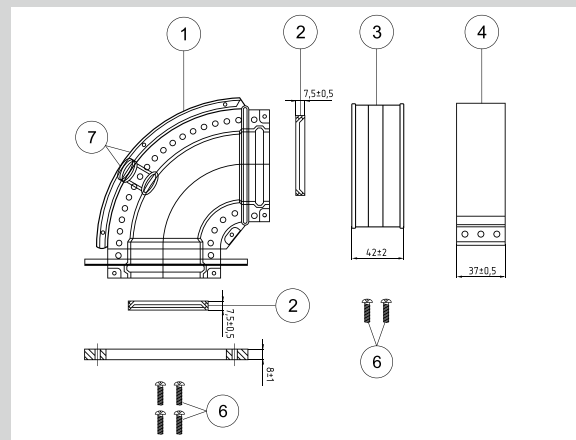


Колено с фланцем, 90°

Состав комплекта:

- 1 — колено, 1 шт.
- 2 — уплотнительное кольцо Ø 60 мм, 1 шт.
- 3 — манжета, 1 шт.
- 4 — хомут, 1 шт.
- 5 — уплотнение под фланец, 1 шт.
- 6 — винты, 4 шт.
- 7 — заглушки, 2 шт.

3003202780

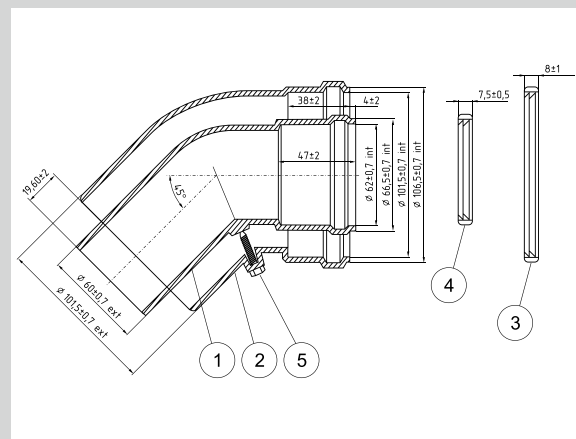


Колено, 45°

Состав комплекта:

- 1 — внутренняя труба Ø 60 мм, 1 шт.
- 2 — внешняя труба Ø 100 мм, 1 шт.
- 3 — уплотнительное кольцо Ø 100 мм, 1 шт.
- 4 — уплотнительное кольцо Ø 60 мм, 1 шт.
- 5 — винт, 1 шт.

3003200384



ЭЛЕМЕНТЫ КОАКСИАЛЬНЫХ ДЫМОХОДОВ

60/100 ММ РЫСЬ LYNX НК

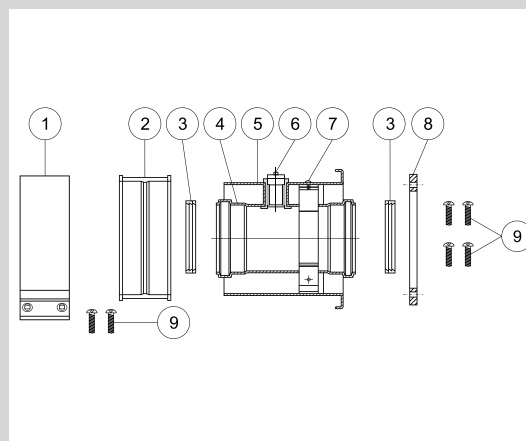


Вертикальный адаптер

3002186614

Состав комплекта:

- 1 — хомут, 1 шт.
- 2 — манжета, 1 шт.
- 3 — уплотнительное кольцо Ø 60 мм, 2 шт.
- 4 — внутренняя труба Ø 60 мм, 1 шт.
- 5 — внешняя труба Ø 100 мм, 1 шт.
- 6 — заглушка, 1 шт.
- 7 — винт, 1 шт.
- 8 — уплотнение под фланец, 1 шт.
- 9 — винты, 6 шт.



ЭЛЕМЕНТЫ РАЗДЕЛЬНЫХ ДЫМОХОДОВ

80 ММ РЫСЬ LYNX НК



<u>Название</u>	<u>Артикул</u>
Разделительный адаптер	3002186608
Труба концевая (газоотвод), 0,9 м	3003200572
Труба концевая (газоотвод), 1 м	3003200573
Колено, 45°	3003200574
Колено, 90°	3003200575
Труба-удлинитель, 0,5 м	3003200578
Труба-удлинитель, 1 м	3003200577
Труба-удлинитель, 2 м	3003200576

ЭЛЕМЕНТЫ РАЗДЕЛЬНЫХ ДЫМОХОДОВ

80/80 ММ РЫСЬ LYNX НК

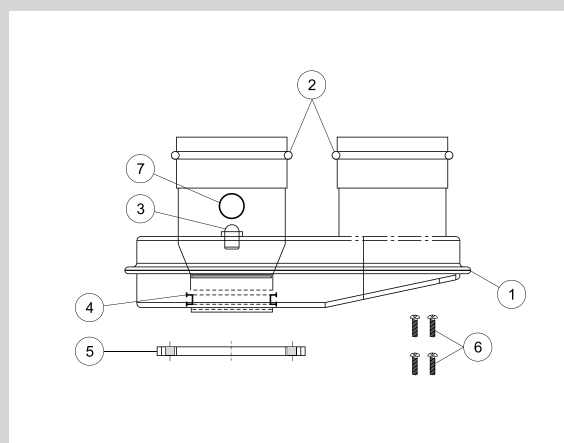


Разделительный адаптер

3002186608

Состав комплекта:

- 1 — адаптер, 1 шт.
- 2 — уплотнительное кольцо Ø 80 мм, 2 шт.
- 3 — заглушка, 1 шт.
- 4 — уплотнительное кольцо Ø 60 мм, 1 шт.
- 5 — уплотнение под фланец, 1 шт.
- 6 — винты, 4 шт.
- 7 — заглушка, 1 шт.

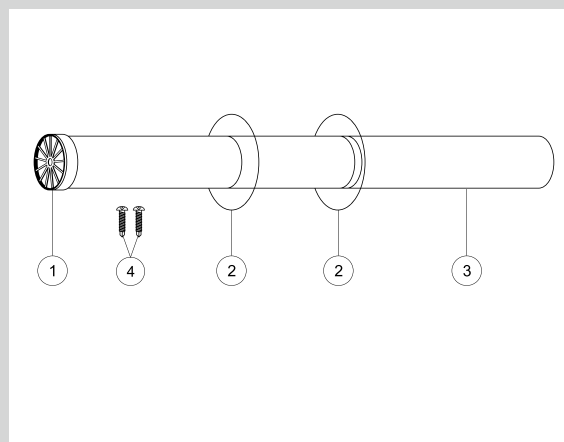


Труба концевая (газоотвод), 0,9 м

3003200572

Состав комплекта:

- 1 — защитная решетка, 1 шт.
- 2 — декоративная розетка (внешняя), 1 шт.
- 2 — декоративная розетка (внутренняя), 1 шт.
- 3 — труба, 1 шт.
- 4 — винты, 2 шт.

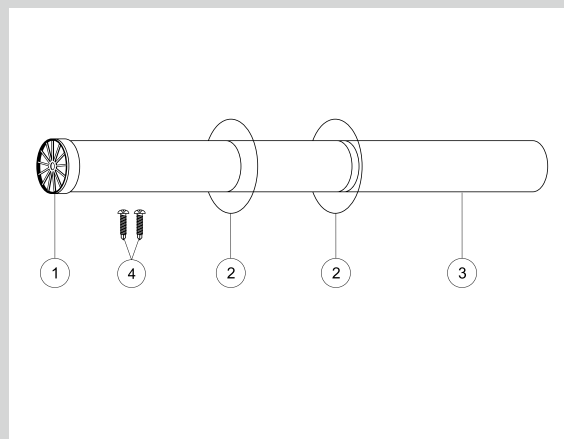


Труба концевая (газоотвод), 1 м

3003200573

Состав комплекта:

- 1 — защитная решетка, 1 шт.
- 2 — декоративная розетка (внешняя), 1 шт.
- 2 — декоративная розетка (внутренняя), 1 шт.
- 3 — труба, 1 шт.
- 4 — винты, 2 шт.

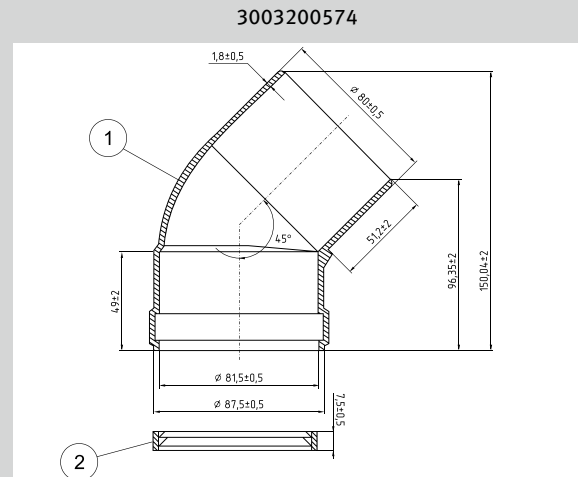


ЭЛЕМЕНТЫ РАЗДЕЛЬНЫХ ДЫМОХОДОВ 80/80 ММ РЫСЬ LYNX НК

Колено, 45°

Состав комплекта:

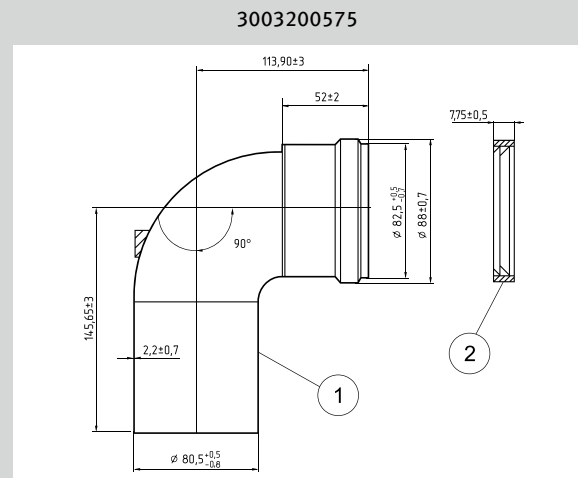
- 1 — колено, 45°, 1 шт.
- 2 — уплотнительное кольцо Ø 80 мм, 1 шт.



Колено, 90°

Состав комплекта:

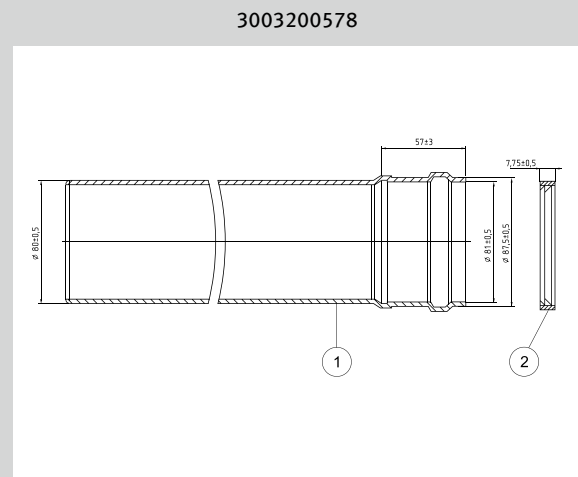
- 1 — колено, 90°, 1 шт.
- 2 — уплотнительное кольцо Ø 80 мм, 1 шт.



Труба-удлинитель, 0,5 м

Состав комплекта:

- 1 — труба, 1 шт.
- 2 — уплотнительное кольцо Ø 80 мм, 1 шт.



ЭЛЕМЕНТЫ РАЗДЕЛЬНЫХ ДЫМОХОДОВ

80/80 ММ РЫСЬ LYNX НК

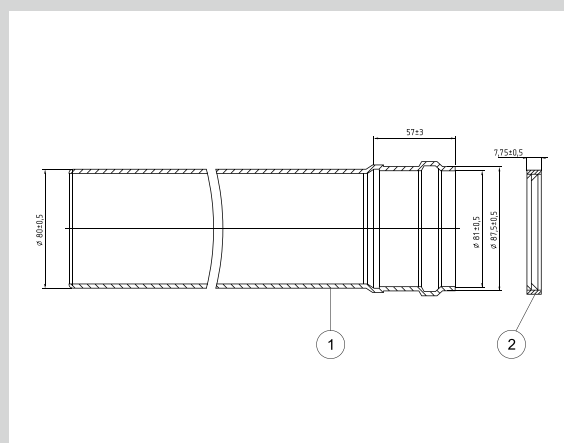


Труба-удлинитель, 1 м

3003200577

Состав комплекта:

- 1 — труба, 1 шт.
- 2 — уплотнительное кольцо Ø 80 мм, 1 шт.

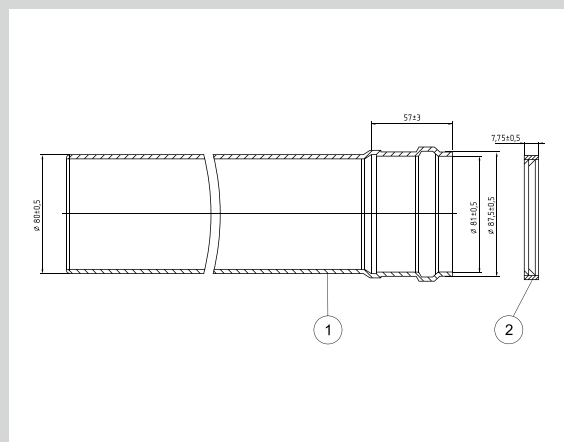


Труба-удлинитель, 2 м

3003200576

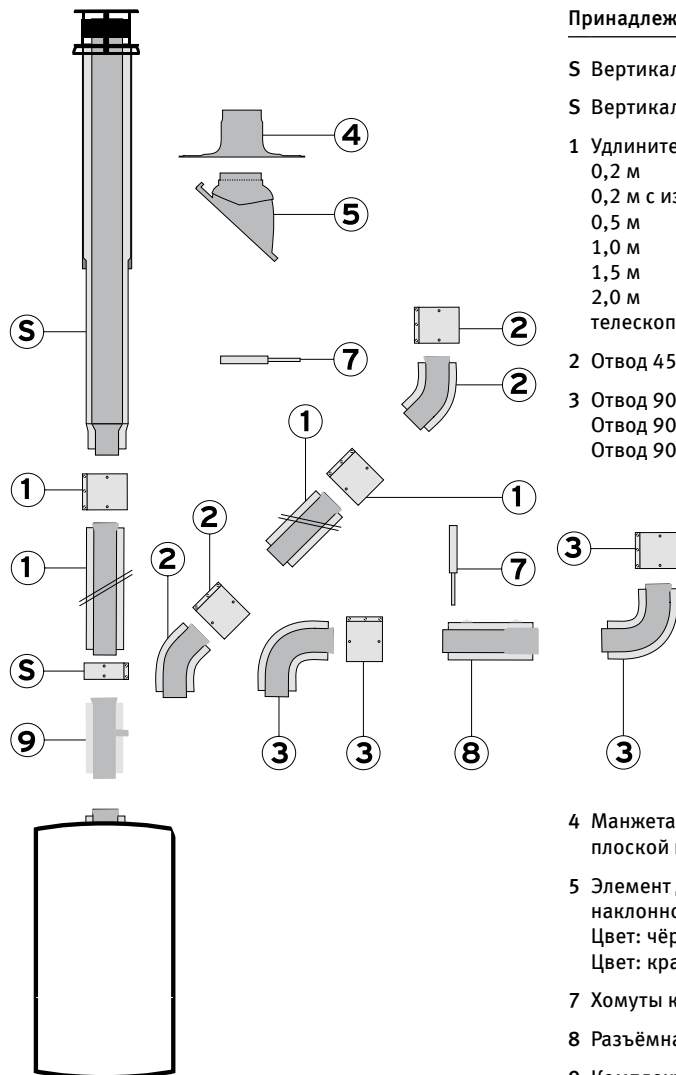
Состав комплекта:

- 1 — труба, 1 шт.
- 2 — уплотнительное кольцо Ø 80 мм, 1 шт.



ЭЛЕМЕНТЫ КОАКСИАЛЬНЫХ ДЫМОХОДОВ

60/100 ММ ГЕПАРД, ПАНТЕРА (ВЕРТИКАЛЬНЫЙ ПРОХОД ЧЕРЕЗ КРЫШУ)



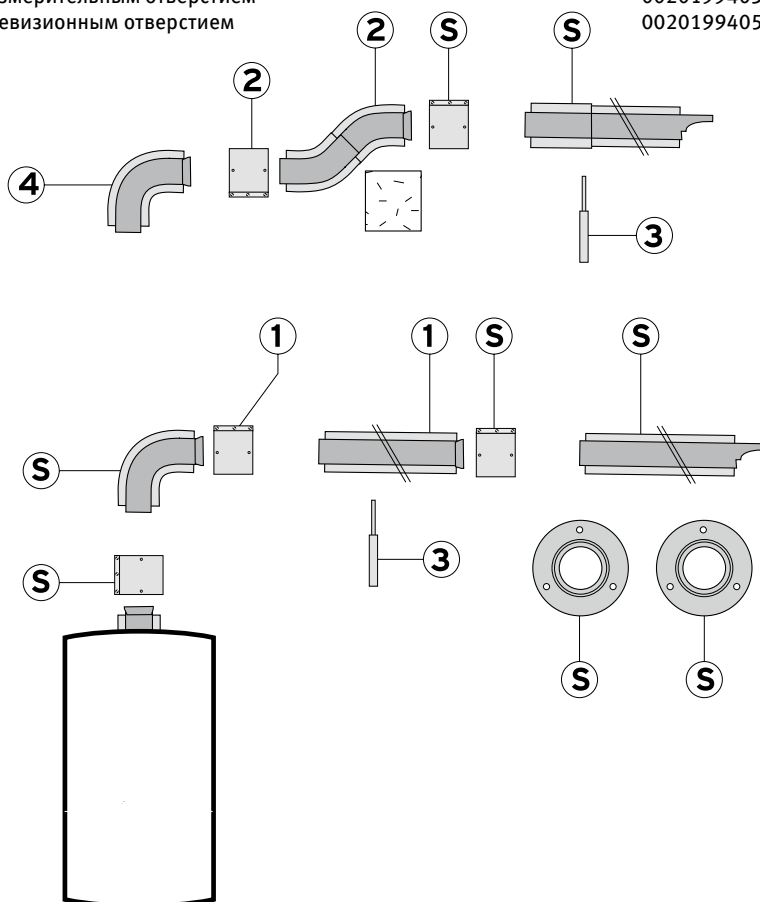
Принадлежности	Заказной номер
S Вертикальный проход через крышу, чёрный	0020199373
S Вертикальный проход через крышу, красный	0020199374
1 Удлинитель (алюм.) коаксиальный: 0,2 м 0,2 м с измерительным отверстием 0,5 м 1,0 м 1,5 м 2,0 м телескопическая 0,5...0,8 м	0020199395 0020199400 0020199396 0020199397 0020199398 0020199399 0020199401
2 Отвод 45°	0020199404
3 Отвод 90° Отвод 90° с измерительным отверстием Отвод 90° с ревизионным отверстием	0020199402 0020199403 0020199405
4 Манжета для оформления пересечения плоской крыши	0020199443
5 Элемент для оформления пересечения наклонной крыши Цвет: чёрный Цвет: красный	0020199439 0020199440
7 Хомуты крепёжные Ø 100 мм (5 шт.)	0020199406
8 Разъёмная муфта	0020199408
9 Комплект для отвода конденсата	0020199409

Данная иллюстрация приведена только в качестве примера.
При проектировании необходимо соблюдать рекомендации, приведенные в технической литературе Protherm, а также соответствующие местные требования и предписания.

ЭЛЕМЕНТЫ КОАКСИАЛЬНЫХ ДЫМОХОДОВ 60/100 ММ ГЕПАРД, ПАНТЕРА (ГОРИЗОНТАЛЬНЫЙ ПРОХОД ЧЕРЕЗ СТЕНУ)



Принадлежности	Заказной номер
S Комплект для горизонтального прохода через стену, 750 мм	0020199379
Комплект для горизонтального прохода через стену, 1 000 мм	0020199380
Комплект для горизонтального прохода через стену, телескопический, 533–738 мм	0020199382
1 Удлинительная труба	
0,2 м	0020199395
0,2 м с измерительным отверстием	0020199400
0,5 м	0020199396
1,0 м	0020199397
1,5 м	0020199398
2,0 м	0020199399
2 Телескопический участок для компенсации смещения трубы (алюм.), коаксиальный, 0,33–0,56 м	0020199407
3 Хомуты крепёжные Ø 100 мм (5 шт.)	0020199406
4 Отвод 90°	0020199402
Отвод 90° с измерительным отверстием	0020199403
Отвод 90° с ревизионным отверстием	0020199405

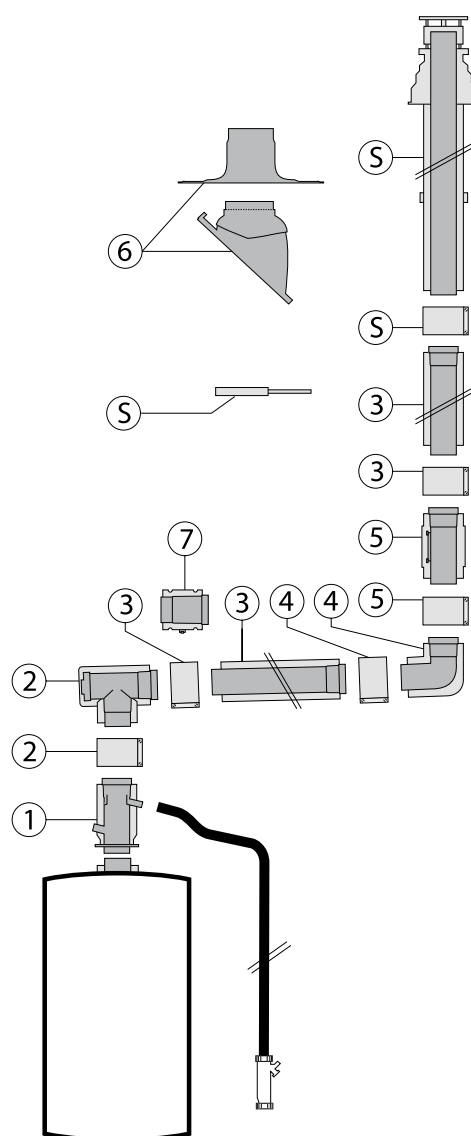


Данная иллюстрация приведена только в качестве примера.
 При проектировании необходимо соблюдать рекомендации, приведенные в технической литературе Protherm, а также соответствующие местные требования и предписания.

ЭЛЕМЕНТЫ КОАКСИАЛЬНЫХ ДЫМОХОДОВ

80/125 ММ ГЕПАРД, ПАНТЕРА (ВЕРТИКАЛЬНЫЙ ПРОХОД ЧЕРЕЗ КРЫШУ)

Принадлежности	Заказной номер
S Базовый комплект для вертикального прохода через крышу Ø 80/125 мм (алюминий) Цвет: чёрный Цвет: красный	0020199375 0020199376
1 Адаптер с конденсатоотводчиком (алюм.), со шлангом, сифоном и отверстием для проведения измерений, 80/125 мм	0020202466
2 Тройник 87° Ø 80/125 мм с ревизией	0020199417
3 Удлинительная труба Ø 80/125 мм (алюминий) 0,5 м 1,0 м 2,0 м	0020199411 0020199412 0020199413
4 Отвод Ø 80/125 мм 87° 45° (2 шт.)	0020199414 0020199416
5 Ревизия Ø 80/125 мм (алюминий)	0020199419
6 Элемент из пластмассы для пересечения наклонной крыши Цвет: чёрный Цвет: красный или Манжета, алюминий, для оформления пересечения плоской крыши	0020199439 0020199440 0020199443
7 Разъёмная муфта Ø 80/125 мм (алюминий)	0020199420



Данная иллюстрация приведена только в качестве примера. При проектировании необходимо соблюдать рекомендации, приведенные в технической литературе Protherm, а также соответствующие местные требования и предписания.

ЭЛЕМЕНТЫ КОАКСИАЛЬНЫХ ДЫМОХОДОВ

60/100 ММ ГЕПАРД, ПАНТЕРА

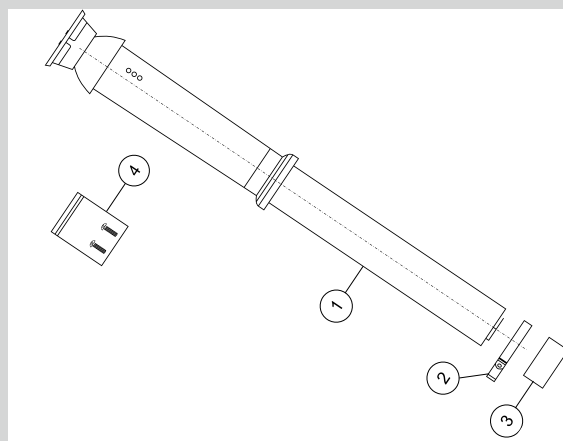


Вертикальный проход через крышу (черный)

0020199373

Состав комплекта:

- 1 — труба Ø 60/100 мм, 1 шт.
- 2 — крепежный хомут, 1 шт.
- 3 — хомут, 1 шт.
- 4 — винты, 2 шт.

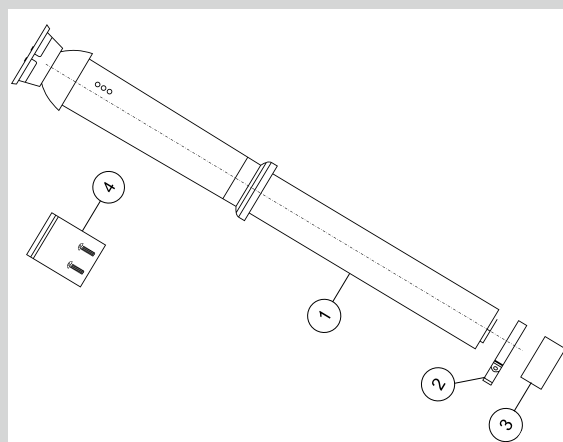


Вертикальный проход через крышу (красный)

0020199374

Состав комплекта:

- 1 — труба Ø 60/100 мм, 1 шт.
- 2 — крепежный хомут, 1 шт.
- 3 — хомут, 1 шт.
- 4 — винты, 2 шт.

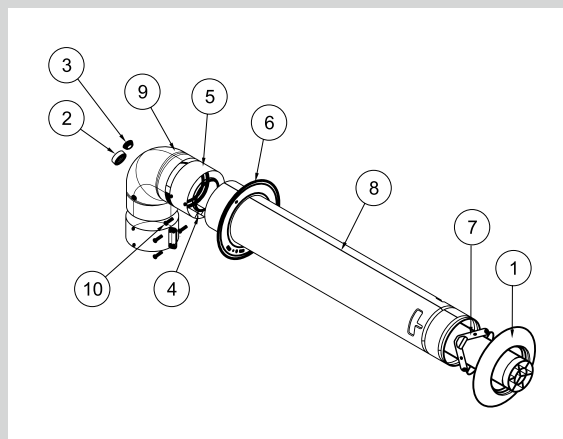


Комплект для горизонтального прохода через стену, 750 мм

0020199379

Состав комплекта:

- 1 — декоративная розетка (внешняя), 1 шт.
- 2 — заглушка, 1 шт.
- 3 — заглушка, 1 шт.
- 4 — уплотнительное кольцо Ø 60 мм, 1 шт.
- 5 — хомут, 2 шт.
- 6 — декоративная розетка (внутренняя), 1 шт.
- 7 — распорка, 1 шт.
- 8 — труба Ø 60/100 мм, 1 шт.
- 9 — колено Ø 60/100 мм, 1 шт.
- 10 — винты, 4 шт.



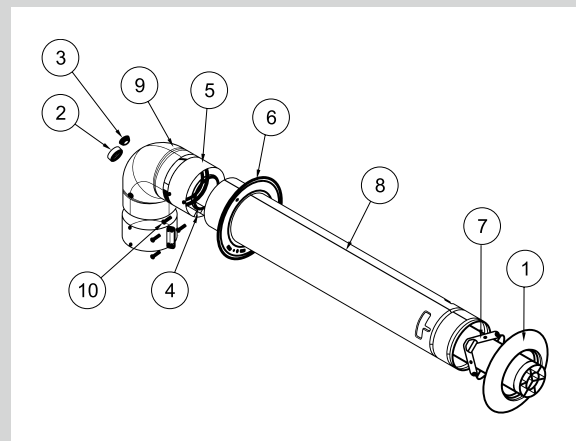
ЭЛЕМЕНТЫ КОАКСИАЛЬНЫХ ДЫМОХОДОВ 60/100 ММ ГЕПАРД, ПАНТЕРА

Комплект для горизонтального прохода через стену, 1 м

0020199380

Состав комплекта:

- 1 — декоративная розетка (внешняя), 1 шт.
- 2 — заглушка, 1 шт.
- 3 — заглушка, 1 шт.
- 4 — уплотнительное кольцо Ø 60 мм, 1 шт.
- 5 — хомут, 2 шт.
- 6 — декоративная розетка (внутренняя), 1 шт.
- 7 — распорка, 1 шт.
- 8 — труба 60/100, 1 шт.
- 9 — колено 60/100, 1 шт.
- 10 — винты, 4 шт.

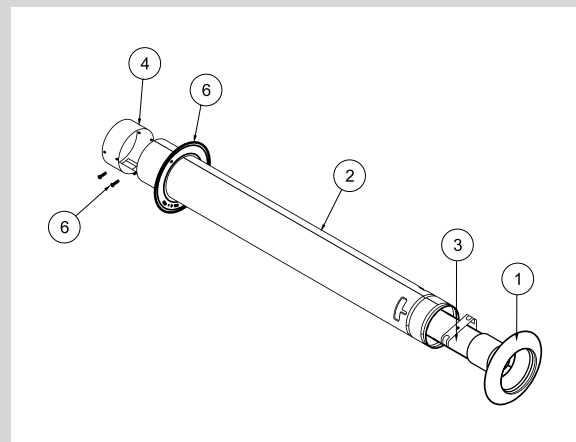


Горизонтальный проход через стену, 1 м

0020199381

Состав комплекта:

- 1 — декоративная розетка (внешняя), 1 шт.
- 2 — труба Ø 60/100 мм, 1 шт.
- 3 — распорка, 1 шт.
- 4 — хомут, 2 шт.
- 5 — декоративная розетка (внутренняя), 1 шт.
- 6 — винты, 4 шт.

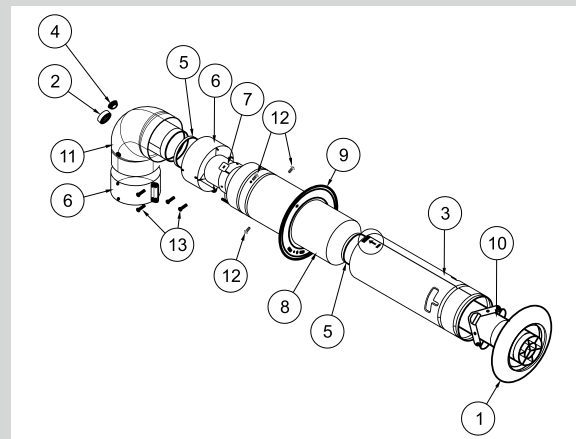


Горизонтальный проход через стену, телескопический, с отверстиями для проведения измерений

0020199382

Состав комплекта:

- 1 — декоративная розетка (внешняя), 1 шт.
- 2 — заглушка, 1 шт.
- 3 — заглушка, 1 шт.
- 4 — уплотнительное кольцо Ø 60 мм, 1 шт.
- 5 — хомут, 2 шт.
- 6 — декоративная розетка (внутренняя), 1 шт.
- 7 — распорка, 1 шт.
- 8 — труба Ø 60/100 мм, 1 шт.
- 9 — колено Ø 60/100 мм, 1 шт.
- 10 — винты, 4 шт.



ЭЛЕМЕНТЫ КОАКСИАЛЬНЫХ ДЫМОХОДОВ

60/100 ММ ГЕПАРД, ПАНТЕРА

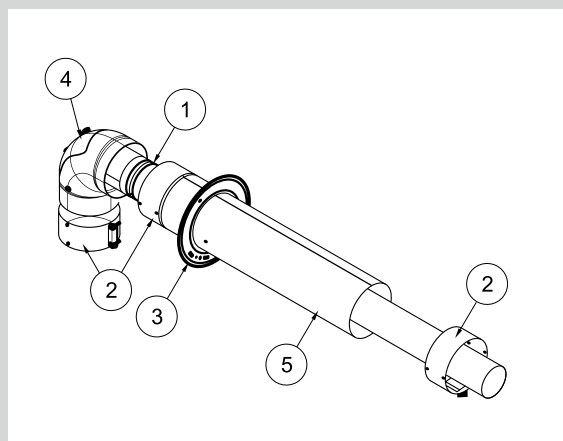


Коаксиальное шахтовое присоединение к вакуумному дымоходу с отверстиями для проведения измерений

0020199385

Состав комплекта:

- 1 — уплотнительное кольцо Ø 60 мм, 1 шт.
- 2 — хомут, 3 шт.
- 3 — декоративная розетка (внутренняя), 1 шт.
- 4 — колено Ø 60/100 мм с ревизионным отверстием, 1 шт.
- 5 — труба Ø 60/100 мм, 1 шт.

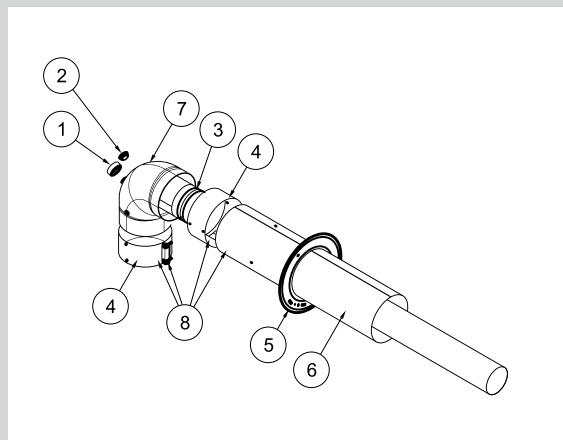


Коаксиальное шахтовое присоединение к системе воздухопроводов/дымоходов с отверстиями для проведения измерений

0020199059

Состав комплекта:

- 1 — заглушка, 1 шт.
- 2 — заглушка, 1 шт.
- 3 — уплотнительное кольцо Ø 60 мм, 1 шт.
- 4 — хомут, 2 шт.
- 5 — декоративная розетка (внутренняя), 1 шт.
- 6 — труба Ø 60/100 мм, 1 шт.
- 7 — колено Ø 60/100 мм, 1 шт.
- 8 — винт, 4 шт.

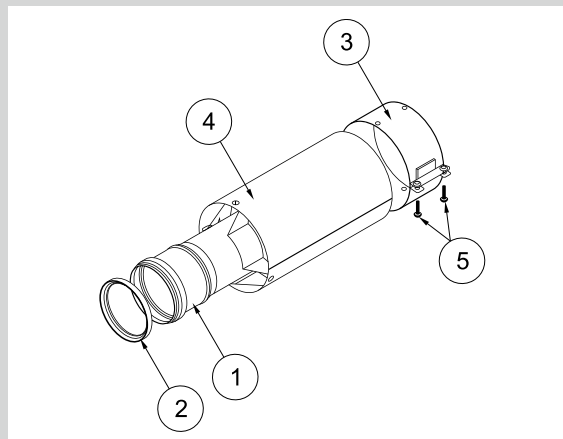


Удлинитель (алюм.) коаксиальный, 0,2 м

0020199395

Состав комплекта:

- 1 — труба внутренняя 60 мм, 1 шт.
- 2 — уплотнительное кольцо Ø 60 мм, 1 шт.
- 3 — хомут, 1 шт.
- 4 — труба внешняя Ø 100 мм, 1 шт.
- 5 — винт, 2 шт.



Примечание: 1 Ем (Эквивалентный метр) = 1 м прямого участка или одно 90° колено.

ЭЛЕМЕНТЫ КОАКСИАЛЬНЫХ ДЫМОХОДОВ

60/100 ММ ГЕПАРД, ПАНТЕРА

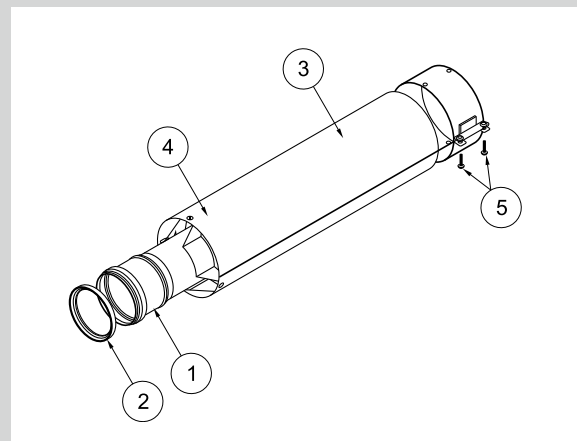


Удлинитель (алюм.) коаксиальный, 0,5 м

0020199396

Состав комплекта:

- 1 — труба внутренняя 60 мм, 1 шт.
- 2 — уплотнительное кольцо Ø 60 мм, 1 шт.
- 3 — хомут, 1 шт.
- 4 — труба внешняя 100 мм, 1 шт.
- 5 — винт, 2 шт.

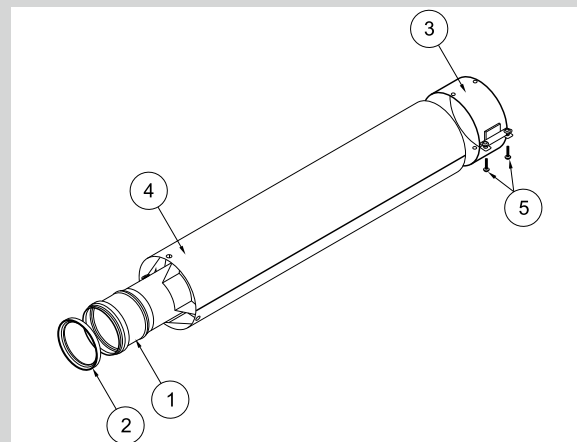


Удлинитель (алюм.) коаксиальный, 1 м

0020199397

Состав комплекта:

- 1 — труба внутренняя 60 мм, 1 шт.
- 2 — уплотнительное кольцо Ø 60 мм, 1 шт.
- 3 — хомут, 1 шт.
- 4 — труба внешняя 100 мм, 1 шт.
- 5 — винт, 2 шт.

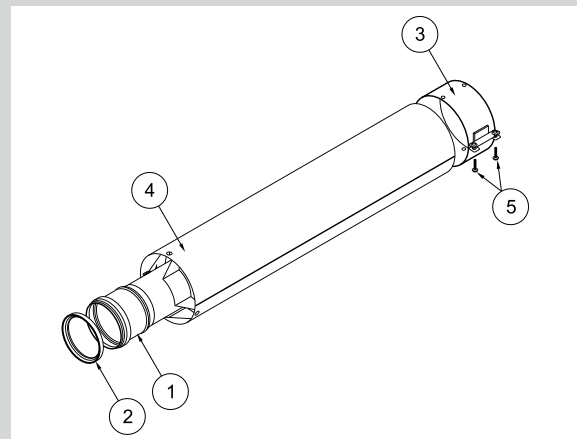


Удлинитель (алюм.) коаксиальный, 1,5 м

0020199398

Состав комплекта:

- 1 — труба внутренняя Ø 60 мм, 1 шт.
- 2 — уплотнительное кольцо Ø 60 мм, 1 шт.
- 3 — хомут, 1 шт.
- 4 — труба внешняя Ø 100 мм, 1 шт.
- 5 — винт, 2 шт.



ЭЛЕМЕНТЫ КОАКСИАЛЬНЫХ ДЫМОХОДОВ

60/100 ММ ГЕПАРД, ПАНТЕРА

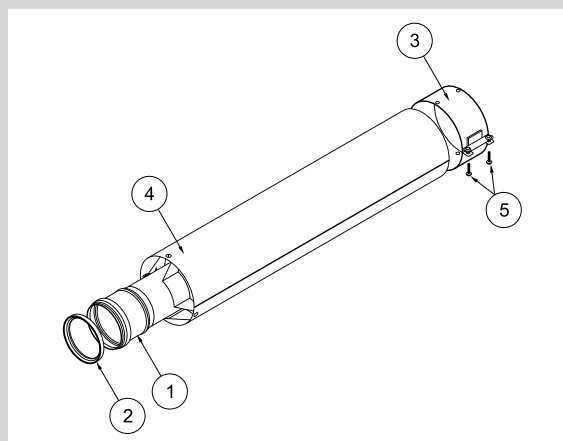


Удлинитель (алюм.) коаксиальный, 2 м

0020199399

Состав комплекта:

- 1 — труба внутренняя 60 мм, 1 шт.
- 2 — уплотнительное кольцо Ø 60 мм, 1 шт.
- 3 — хомут, 1 шт.
- 4 — труба внешняя 100 мм, 1 шт.
- 5 — винт, 2 шт.

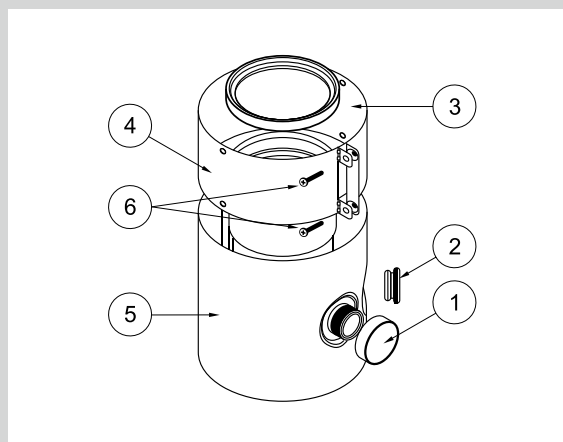


Удлинитель (алюм.) коаксиальный, 0,2 м, с отверстиями для проведения измерений

0020199400

Состав комплекта:

- 1 — заглушка, 1 шт.
- 2 — стопор, 1 шт.
- 3 — уплотнительное кольцо, 1 шт.
- 4 — хомут, 1 шт.
- 5 — удлинитель Ø 60/100 мм, 1 шт.
- 6 — винт, 2 шт.

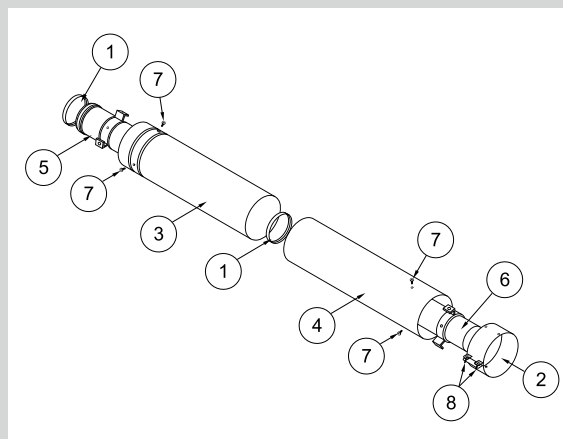


Телескопическое удлинение (алюм.) 0,5–0,8 м

0020199401

Состав комплекта:

- 1 — уплотнительное кольцо, 2 шт.
- 2 — хомут, 1 шт.
- 3 — труба телескопическая, 1 шт.
- 4 — труба внешняя, 1 шт.
- 5 — труба внутренняя D63, 1 шт.
- 6 — труба внутренняя D60, 1 шт.
- 7 — заклепка, 6 шт.
- 8 — винт, 2 шт.



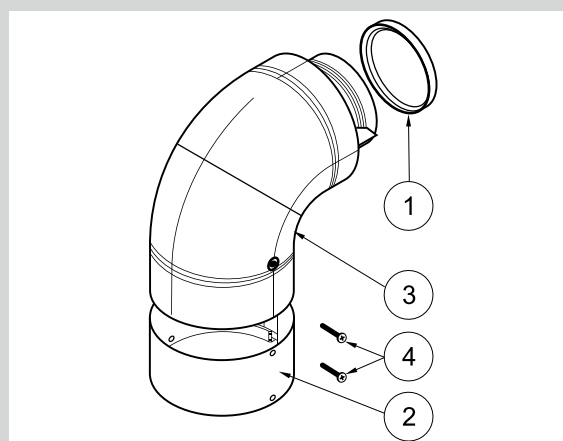
ЭЛЕМЕНТЫ КОАКСИАЛЬНЫХ ДЫМОХОДОВ 60/100 ММ ГЕПАРД, ПАНТЕРА

Отвод (алюм.) коаксиальный, 90°

0020199402

Состав комплекта:

- 1 — уплотнительное кольцо, 1 шт.
- 2 — хомут, 1 шт.
- 3 — отвод, 1 шт.
- 4 — винт, 2 шт.

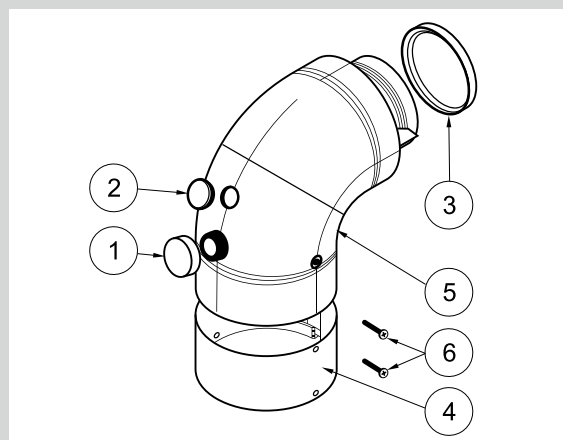


Отвод (алюм.) коаксиальный, 90°, с отверстиями для проведения измерений

0020199403

Состав комплекта:

- 1 — заглушка, 1 шт.
- 2 — заглушка, 1 шт.
- 3 — уплотнительное кольцо, 1 шт.
- 4 — хомут, 1 шт.
- 5 — отвод, 1 шт.
- 6 — винт, 2 шт.

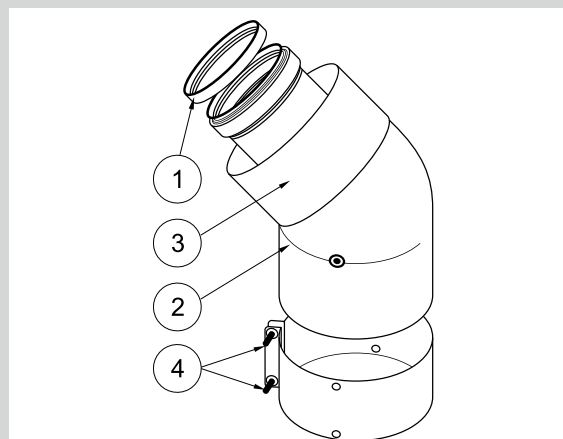


Отвод (алюм.) коаксиальный, 45°

0020199404

Состав комплекта:

- 1 — уплотнительное кольцо, 1 шт.
- 2 — хомут, 1 шт.
- 3 — отвод, 1 шт.
- 4 — винт, 2 шт.



ЭЛЕМЕНТЫ КОАКСИАЛЬНЫХ ДЫМОХОДОВ

60/100 ММ ГЕПАРД, ПАНТЕРА

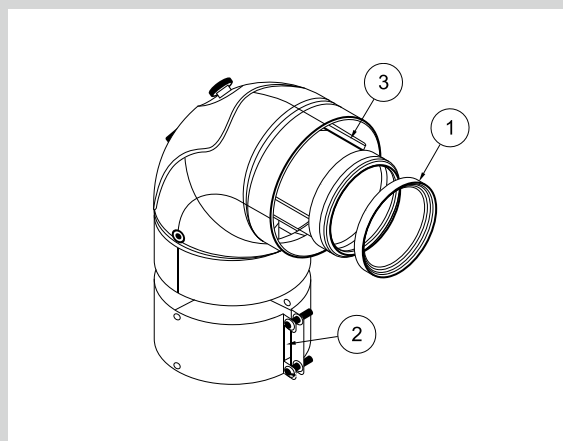


Отвод (алюм.) коаксиальный 90°, с ревизионным отверстием

0020199405

Состав комплекта:

- 1 — уплотнительное кольцо, 1 шт.
- 2 — хомут, 1 шт.
- 3 — отвод, 1 шт.

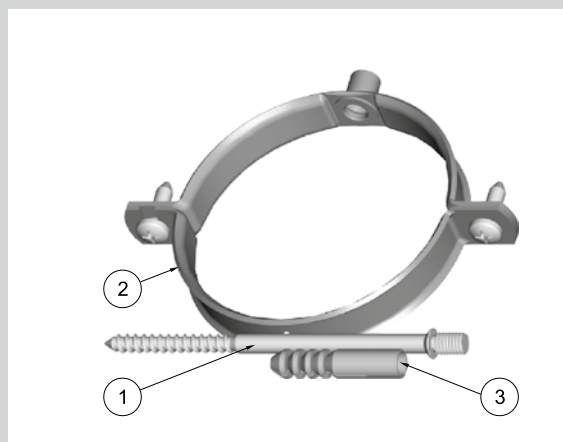


Хомуты крепежные (5 шт.), Ø 100 мм

0020199406

Состав комплекта:

- 1 — крепежная ножка, 1 шт.
- 2 — хомут, 1 шт.
- 3 — дюбель, 1 шт.

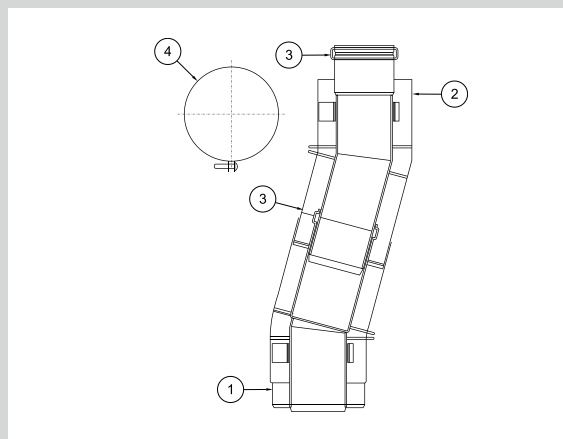


Телескопический участок для компенсации смещения трубы (алюм.), коаксиальный, 0,33–0,56 м

0020199407

Состав комплекта:

- 1 — нижний изгиб
- 2 — верхний изгиб
- 3 — уплотнительное кольцо, 2 шт.
- 4 — хомут, 1 шт.



Примечание: 1 Ем (Эквивалентный метр) = 1 м прямого участка или одно 90° колено.

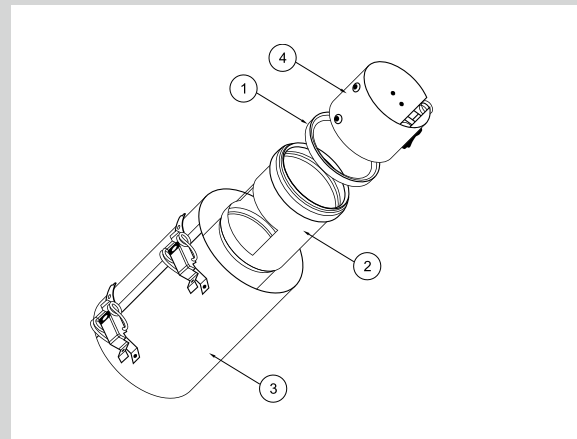
ЭЛЕМЕНТЫ КОАКСИАЛЬНЫХ ДЫМОХОДОВ 60/100 ММ ГЕПАРД, ПАНТЕРА

Разъединительное устройство (алюм.) с контрольным устройством, Ø 60/100 мм

0020199408

Состав комплекта:

- 1 — уплотнительное кольцо, 1 шт.
- 2 — внутренняя труба, 1 шт.
- 3 — внешняя труба, 1 шт.
- 4 — внутренняя труба с замком, 1 шт.

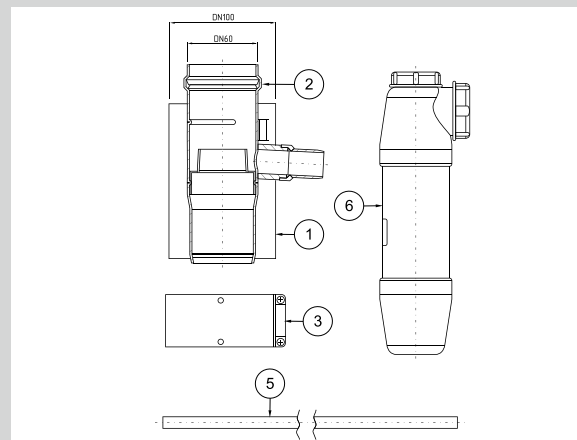


Конденсатоотводчик (алюм.), со шлангом и сифоном

0020199409

Состав комплекта:

- 1 — конденсатоотводчик, 1 шт.
- 2 — уплотнительное кольцо, 1 шт.
- 3 — хомут, 1 шт.
- 5 — шланг, 1 шт.
- 6 — сифон, 1 шт.



Настенная накладка, Ø 100 мм

0020199410



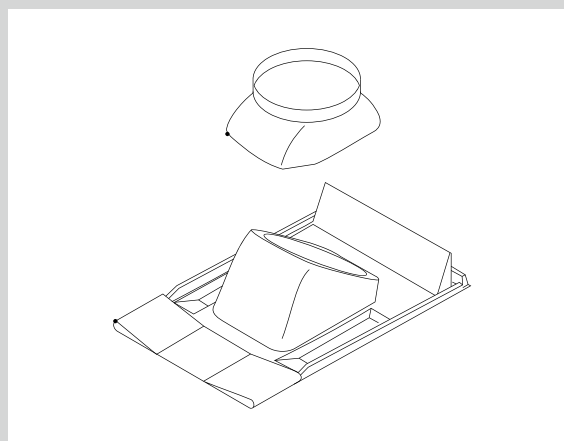
ЭЛЕМЕНТЫ КОАКСИАЛЬНЫХ ДЫМОХОДОВ

60/100 ММ ГЕПАРД, ПАНТЕРА



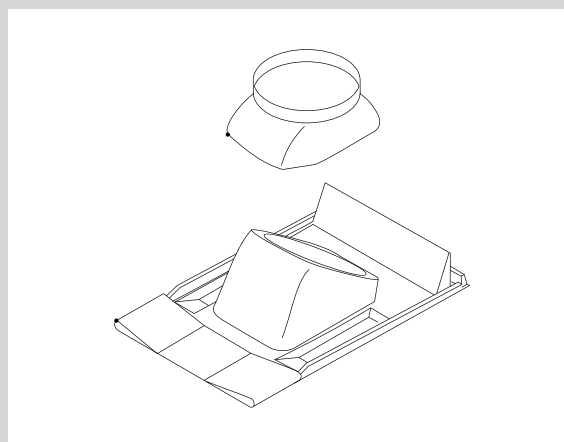
Элемент для пересечения с керамической черепицей, черный, 25–50°

0020199439



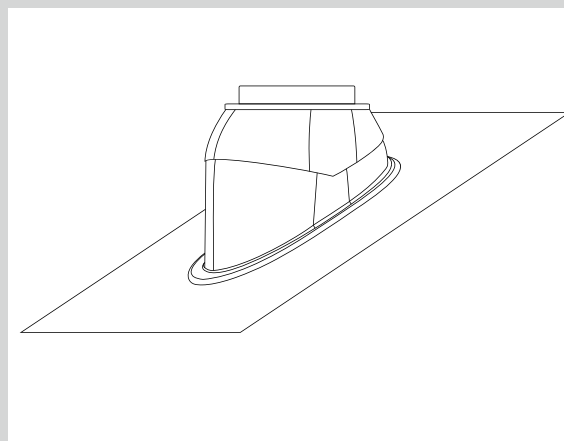
Элемент для пересечения с керамической черепицей, красный, 25–50°

0020199440



Элемент для пересечения наклонной крыши, черный, гибкий, 25–50°

0020199441



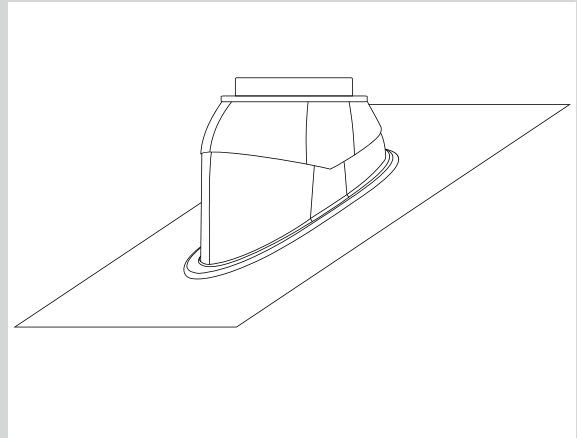
ЭЛЕМЕНТЫ КОАКСИАЛЬНЫХ ДЫМОХОДОВ

60/100 ММ ГЕПАРД, ПАНТЕРА



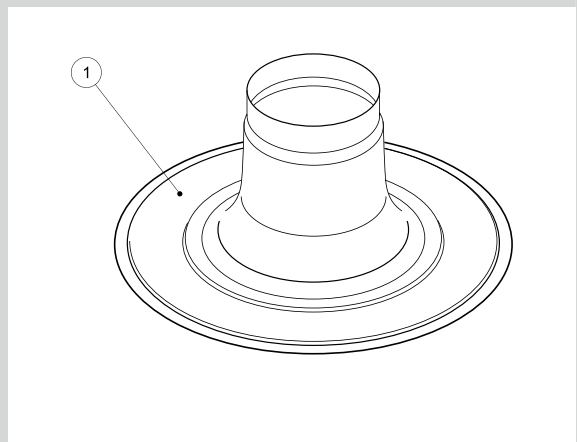
Элемент для пересечения наклонной крыши,
гибкий, красный, 25–50°

0020199442



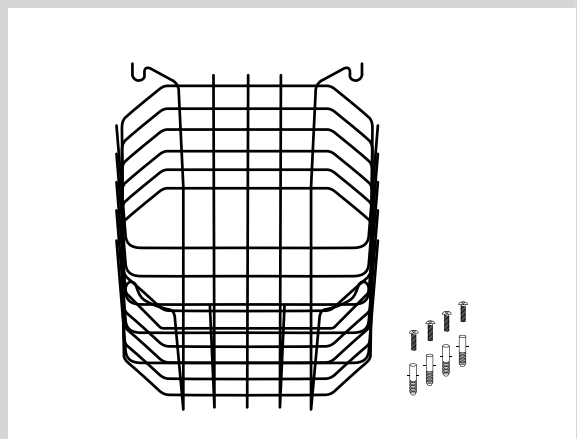
Манжета (алюминий) для оформления
пересечения с плоской крышей

0020199443



Защитная решетка для горизонтального
прохода через стену

0020199444



ЭЛЕМЕНТЫ КОАКСИАЛЬНЫХ ДЫМОХОДОВ

80/125 ММ ГЕПАРД, ПАНТЕРА

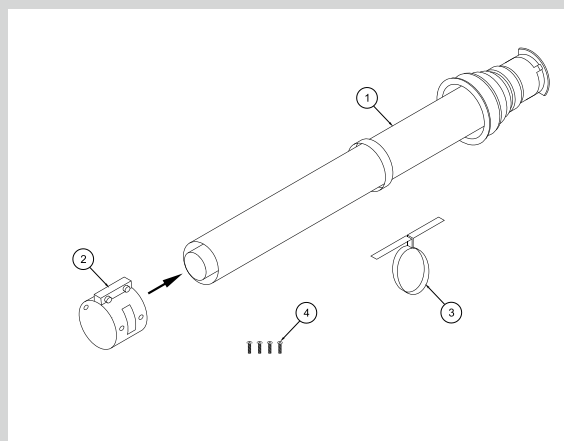


Вертикальный проход через крышу (черный)

0020199375

Состав комплекта:

- 1 — труба, 1 шт.
- 2 — хомут, 1 шт.
- 3 — крепежный хомут, 1 шт.
- 4 — винты, 4 шт.

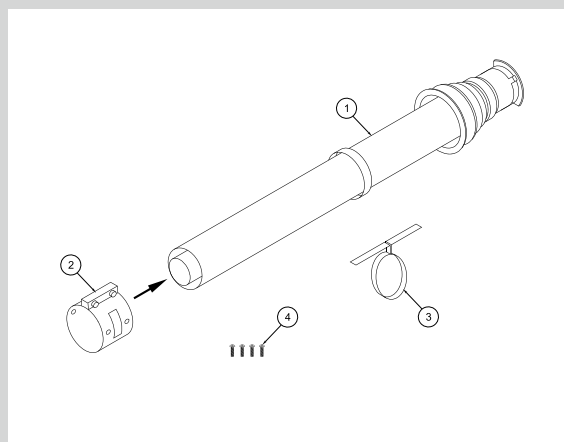


Вертикальный проход через крышу (красный)

0020199376

Состав комплекта:

- 1 — труба, 1 шт.
- 2 — хомут, 1 шт.
- 3 — крепежный хомут, 1 шт.
- 4 — винты, 4 шт.

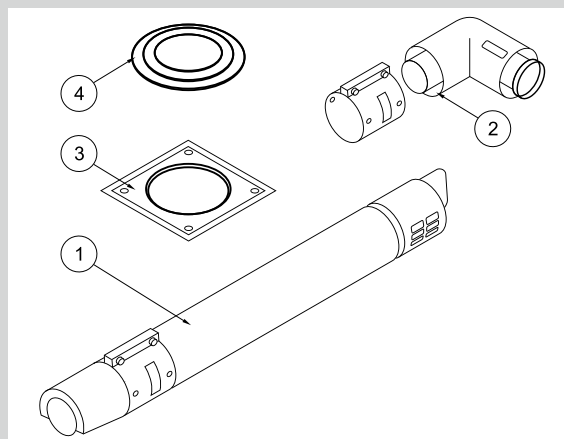


Горизонтальный проход через стену/крышу, 1 м

0020199383

Состав комплекта:

- 1 — труба, 1 шт.
- 2 — отвод, хомут, 1 шт.
- 3 — декоративная розетка (внутренняя), 1 шт.
- 4 — декоративная розетка (внешняя), 1 шт.



ЭЛЕМЕНТЫ КОАКСИАЛЬНЫХ ДЫМОХОДОВ

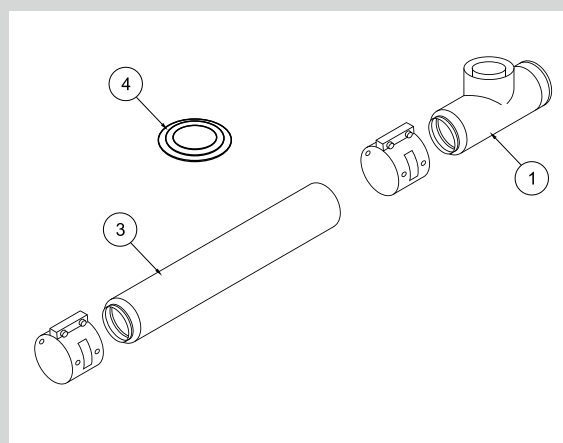
80/125 ММ ГЕПАРД, ПАНТЕРА

Базовый комплект 80/125 мм с опорным уголком

0020199387

Состав комплекта:

- 1 — тройник, хомут, 1 шт.
- 3 — труба, хомут, 1 шт.
- 4 — декоративная розетка (внешняя), 1 шт.

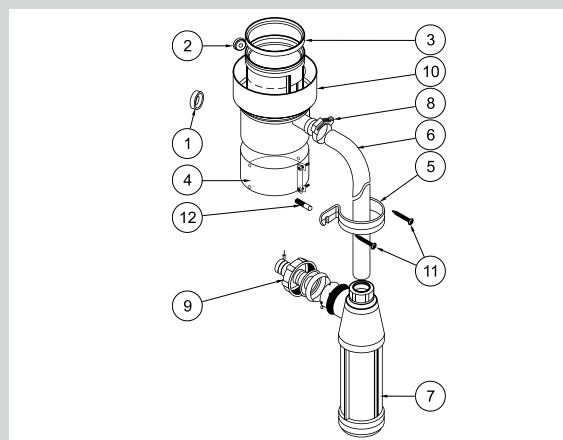


Присоединительный элемент с конденсатоотводчиком (алюм.), со шлангом, сифоном и отверстием для проведения измерений, Ø 80/125 мм

0020202466

Состав комплекта:

- 1 — заглушка, 1 шт.
- 2 — заглушка, 1 шт.
- 3 — уплотнительное кольцо, 1 шт.
- 4 — хомут, 1 шт.
- 5 — хомут для шланга, 1 шт.
- 6 — шланг, 1 шт.
- 7 — сифон, 1 шт.
- 8 — зажим, 1 шт.
- 9 — прокладка, 1 шт.
- 10 — конденсатоотводчик, 1 шт.
- 11 — шурупы, 1 шт.

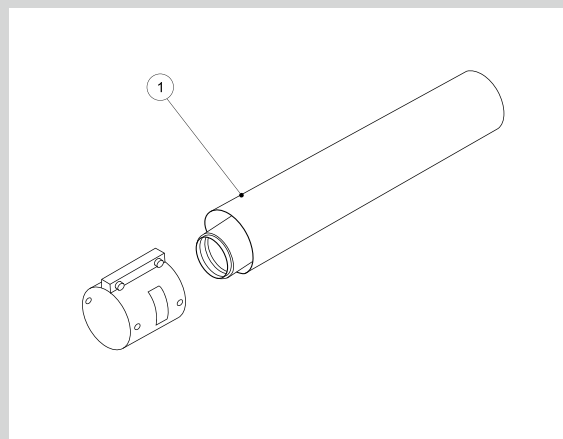


Удлинитель (алюм.) коаксиальный, 0,5 м, Ø 80/125 мм

0020199411

Состав комплекта:

- 1 — труба, 0,5 м, с хомутом



ЭЛЕМЕНТЫ КОАКСИАЛЬНЫХ ДЫМОХОДОВ

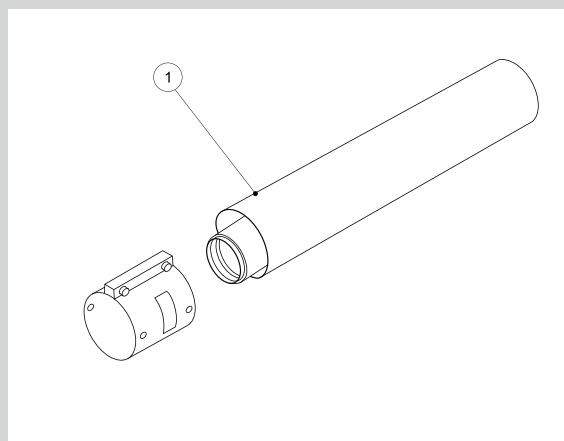
80/125 ММ ГЕПАРД, ПАНТЕРА



**Удлинитель (алюм.) коаксиальный, 1 м,
Ø 80/125 мм**

Состав комплекта:
1 — труба, 1 м, с хомутом

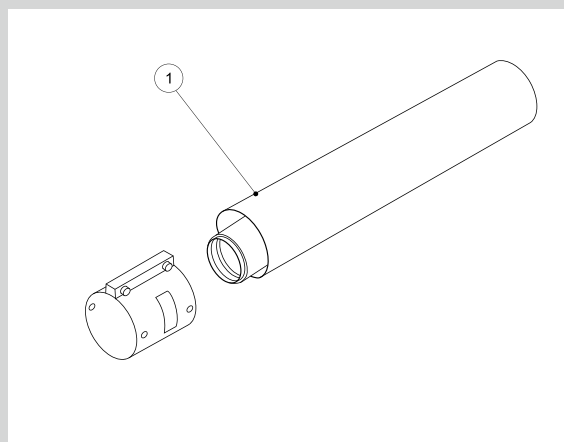
0020199412



**Удлинитель (алюм.) коаксиальный, 2 м,
Ø 80/125 мм**

Состав комплекта:
1 — труба, 2 м, с хомутом

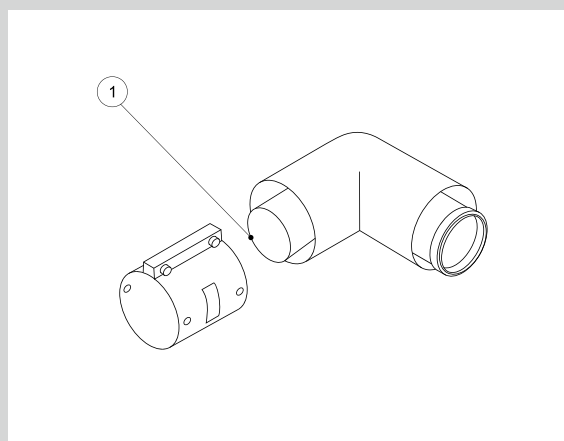
0020199413



**Отвод (алюм.) коаксиальный 87°,
Ø 80/125 мм**

Состав комплекта:
1 — отвод 87° с хомутом

0020199414



ЭЛЕМЕНТЫ КОАКСИАЛЬНЫХ ДЫМОХОДОВ

80/125 ММ ГЕПАРД, ПАНТЕРА

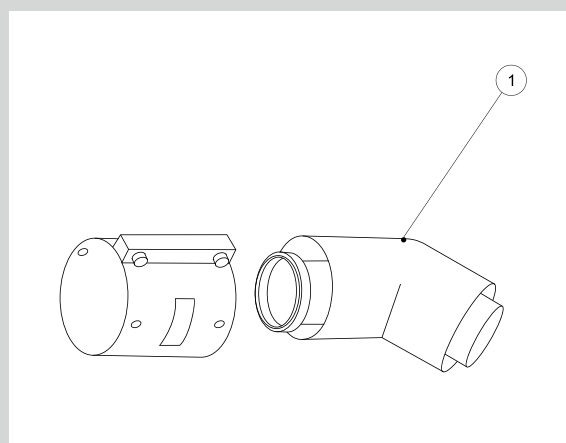


Отвод (алюм.) коаксиальной формы 45°,
Ø 80/125 мм

Состав комплекта:

1 — отвод 45° с хомутом

0020199416

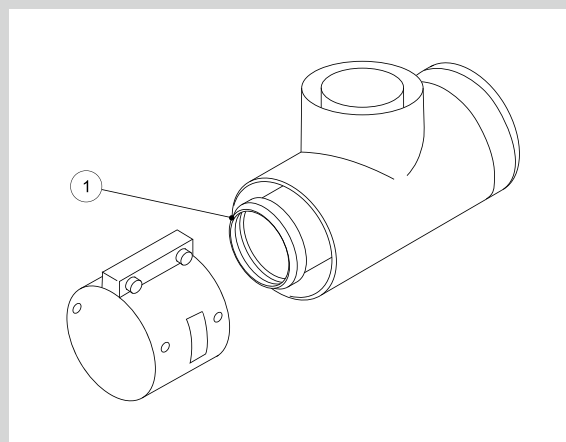


Тройник коаксиальный 87°,
с ревизионным отверстием Ø 80/125 мм

Состав комплекта:

1 — тройник с хомутом

0020199417



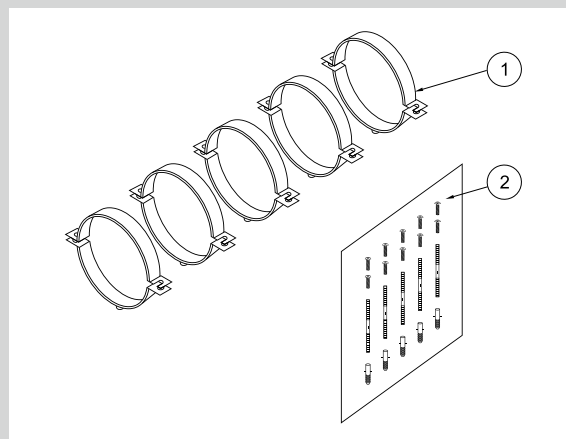
Хомуты для труб (5 шт.), Ø 125 мм

Состав комплекта:

1 — хомут, 1 шт.

2 — крепежная ножка, дюбель, 1 шт.

0020199418



ЭЛЕМЕНТЫ КОАКСИАЛЬНЫХ ДЫМОХОДОВ

80/125 ММ ГЕПАРД, ПАНТЕРА

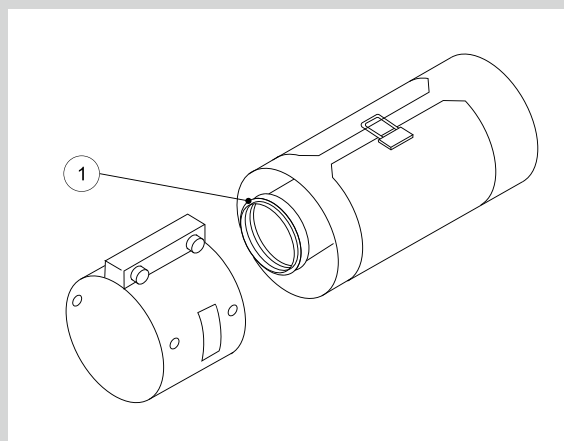


Удлинитель (алюм.) с ревизионным отверстием,
Ø 80/125 мм

Состав комплекта:

1 — удлинитель с хомутом, 1 шт.

0020199419

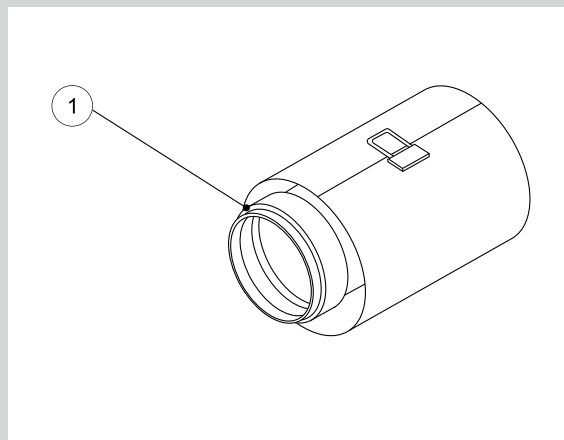


Разъемная муфта (алюм.),
Ø 80/125 мм

Состав комплекта:

1 — разъединительное устройство, 1 шт.

0020199420



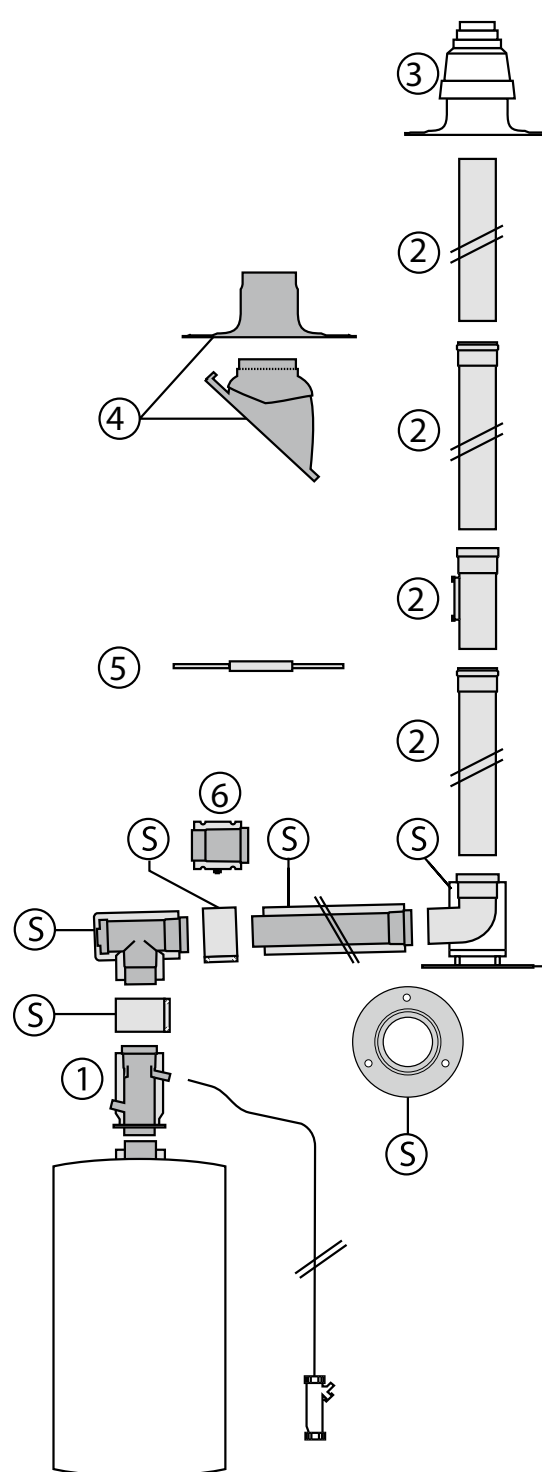
ЭЛЕМЕНТЫ РАЗДЕЛЬНЫХ ДЫМОХОДОВ

80/80 ММ ГЕПАРД, ПАНТЕРА (КОМБИНИРОВАННАЯ СИСТЕМА)

С ПРОКЛАДКОЙ Ø 80 ММ В ШАХТЕ



Газ Аксессуары



Принадлежности	Заказной номер
5 Базовый комплект Ø 80/125 мм с опорным уголком	0020199387
1 Переходник с 60/100 на 80/125 мм с конденсатоотводчиком	0020202466
2 Удлинительная труба Ø 80 мм 0,5 м (цвет: белая) 1,0 м (цвет: белая) 2,0 м (цвет: белая) 0,35 м с ревизией	0020199423 0020199424 0020199425 0020199432
3 Оголовок шахты для трубы Ø 80 мм полипропилен	0020199422
4 Элемент из пластмассы для пересечения наклонной крыши, чёрный красный или манжета, алюминий, для оформления пересечения плоской крыши	0020199439 0020199440 0020199443
5 Распорка для крепления трубы Ø 80 мм в шахте (7 шт.)	0020199434
6 Удлинительная труба Ø 80/125 мм (алюминий) 0,5 м 1,0 м 2,0 м	0020199411 0020199412 0020199413

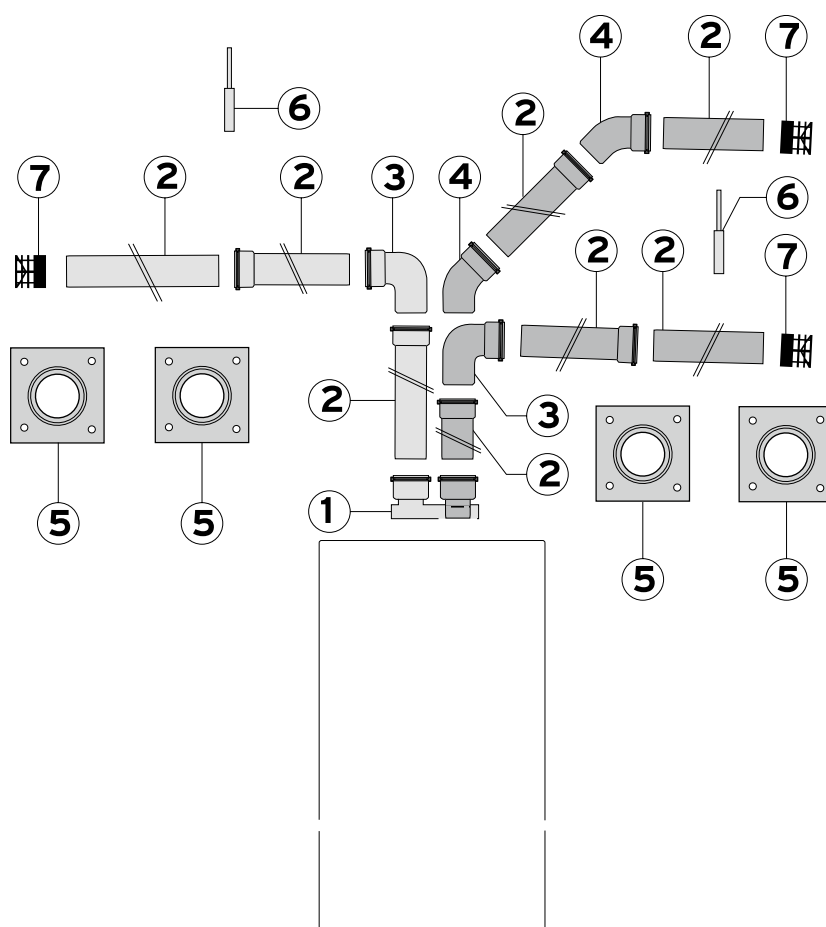
Данная иллюстрация приведена только в качестве примера. При проектировании необходимо соблюдать рекомендации, приведенные в соответствующей технической литературе Protherm, а также соответствующие местные требования и предписания.

ЭЛЕМЕНТЫ РАЗДЕЛЬНЫХ ДЫМОХОДОВ

80/80 ММ ГЕПАРД, ПАНТЕРА



Принадлежности	Заказной номер
1 Разделительный адаптер Ø 80/80 мм	0020199389
2 Удлинительная труба Ø 80 мм	
0,5 м (цвет: белая)	0020199423
1,0 м (цвет: белая)	0020199424
2,0 м (цвет: белая)	0020199425
0,35 м с ревизией	0020199432
3 Отвод 90° (цвет: белый)	0020199429
отвод 90°, с отверстием для проведения измерений	0020199430
4 Отвод 45° (цвет: белый)	0020199427
5 Декоративная манжета Ø 80 мм	0020199433
6 Хомуты для крепления труб Ø 80 мм (5 шт.)	0020199436
7 Устройство защиты от ветра Ø 80 мм	0020199426

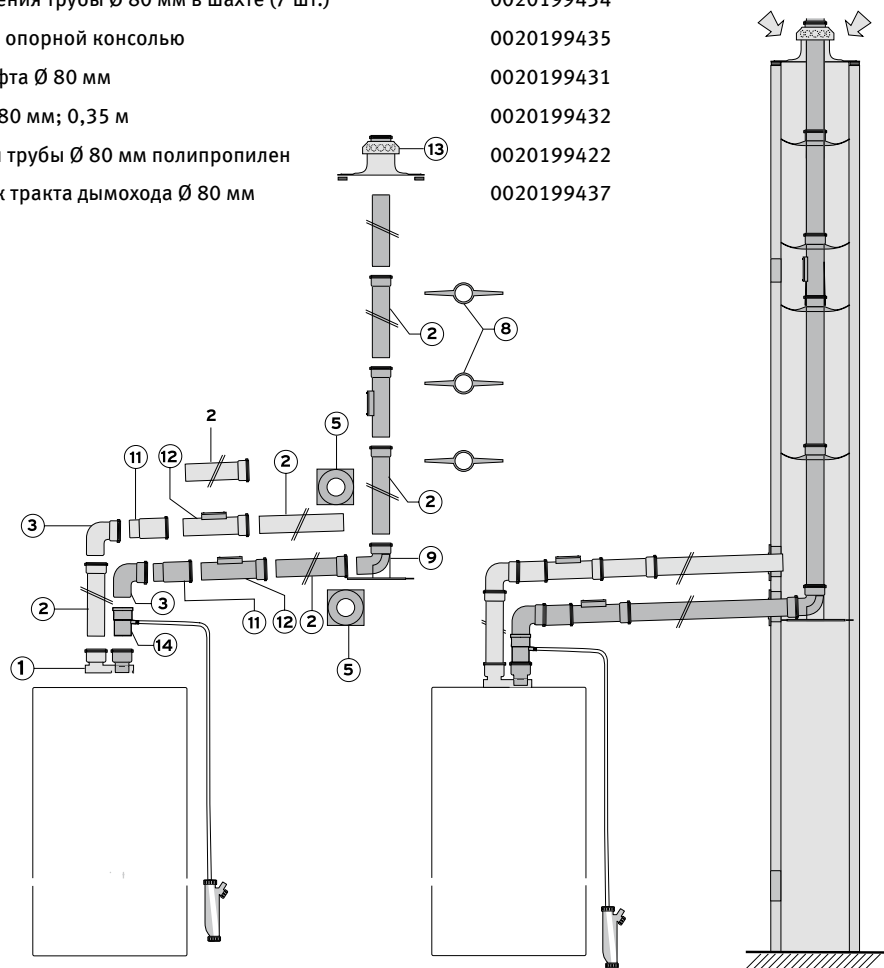


Данная иллюстрация приведена только в качестве примера.
 При проектировании необходимо соблюдать рекомендации, приведенные в соответствующей технической литературе Protherm, а также соответствующие местные требования и предписания.

Примечание: 1 Ем (Эквивалентный метр) = 1 м прямого участка или одно 90° колено.

ЭЛЕМЕНТЫ РАЗДЕЛЬНЫХ ДЫМОХОДОВ 80/80 ММ ГЕПАРД, ПАНТЕРА

Принадлежности	Заказной номер
1 Разделительный адаптер Ø 80/80 мм	0020199389
2 Удлинительная труба Ø 80 мм 0,5 м (цвет: белая) 1,0 м (цвет: белая) 2,0 м (цвет: белая) 0,35 м с ревизией	0020199423 0020199424 0020199425 0020199432
3 Отвод 87° (цвет: белый) 0020199429 отвод 87°, с отверстием для проведения измерений	0020199430
4 Отвод 45° (цвет: белый)	0020199427
5 Декоративная манжета Ø 80 мм	0020199433
6 Хомуты для крепления труб Ø 80 мм (5 шт.)	0020199436
7 Устройство защиты от ветра Ø 80 мм	0020199436
8 Распорка для крепления трубы Ø 80 мм в шахте (7 шт.)	0020199434
9 Отвод 90° Ø 80 мм с опорной консолью	0020199435
11 Соединительная муфта Ø 80 мм	0020199431
12 Труба с ревизией Ø 80 мм; 0,35 м	0020199432
13 Оголовок шахты для трубы Ø 80 мм полипропилен	0020199422
14 Конденсатоотводчик тракта дымохода Ø 80 мм	0020199437

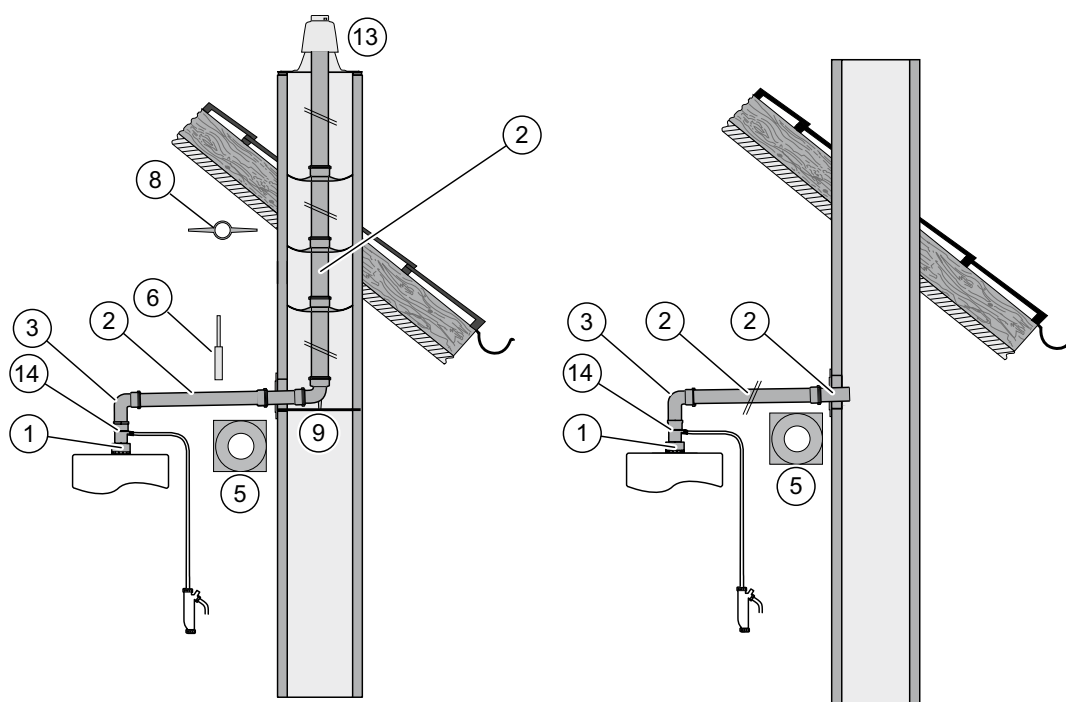


Данная иллюстрация приведена только в качестве примера.
При проектировании необходимо соблюдать рекомендации, приведенные в соответствующей технической литературе Protherm, а также соответствующие местные требования и предписания.

ЭЛЕМЕНТЫ РАЗДЕЛЬНЫХ ДЫМОХОДОВ 80/80 ММ ГЕПАРД, ПАНТЕРА (ЗАБОР ВОЗДУХА ИЗ ПОМЕЩЕНИЯ)



Принадлежности	Заказной номер
1 Адаптер с 60 на 80 мм с забором воздуха из помещения	0020199390
2 Удлинительная труба Ø 80 мм 0,5 м (цвет: белая)	0020199423
1,0 м (цвет: белая)	0020199424
2,0 м (цвет: белая)	0020199425
0,35 м с ревизией	0020199432
3 Отвод 90° (цвет: белый)	0020199429
отвод 90°, с отверстием для проведения измерений	0020199430
5 Декоративная манжета Ø 80 мм	0020199430
6 Хомуты для крепления труб Ø 80 мм (5 шт.)	0020199436
8 Распорка для крепления трубы Ø 80 мм в шахте (7 шт.)	0020199434
9 Отвод 90° Ø 80 мм с опорной консолью	0020199435
13 Оголовок шахты для трубы Ø 80 мм полипропилен	0020199422
14 Конденсатоотводчик тракта дымохода Ø 80 мм	0020199437



Данная иллюстрация приведена только в качестве примера.
При проектировании необходимо соблюдать рекомендации, приведенные в соответствующей технической литературе Protherm, а также соответствующие местные требования и предписания.

ЭЛЕМЕНТЫ РАЗДЕЛЬНЫХ ДЫМОХОДОВ

80/80 ММ ГЕПАРД, ПАНТЕРА

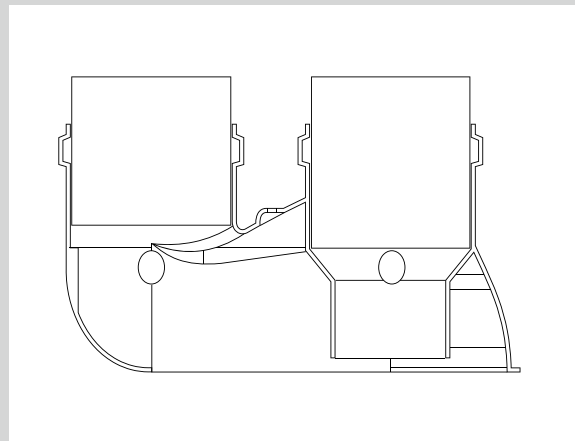


Разъединительный адаптер Ø 80/80 мм

Состав комплекта:

1 — адаптер с уплотнительными кольцами, 1 шт.

0020199389



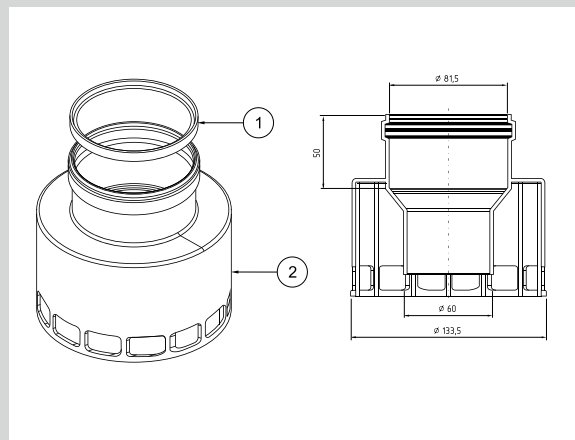
Адаптер Ø 60 мм на Ø 80 мм с забором воздуха из помещения

Состав комплекта:

1 — уплотнительное кольцо, 1 шт.

2 — адаптер, 1 шт.

0020199390



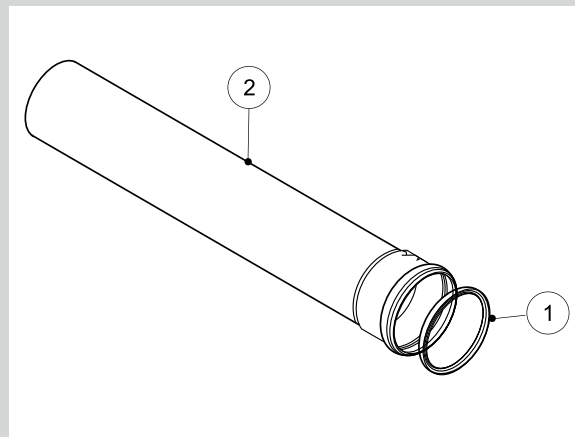
Удлинитель (алюм.), 0,5 м, Ø 80 мм, белый

Состав комплекта:

1 — уплотнительное кольцо, 1 шт.

2 — труба 0,5 м, 1 шт.

0020199423



ЭЛЕМЕНТЫ РАЗДЕЛЬНЫХ ДЫМОХОДОВ

80/80 ММ ГЕПАРД, ПАНТЕРА

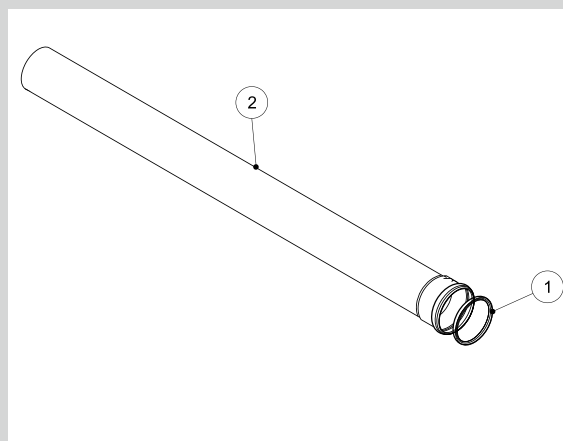


Удлинитель (алюм.), 1 м, Ø 80 мм, белый

Состав комплекта:

- 1 — уплотнительное кольцо, 1 шт.
- 2 — труба 1 м, 1 шт.

0020199424

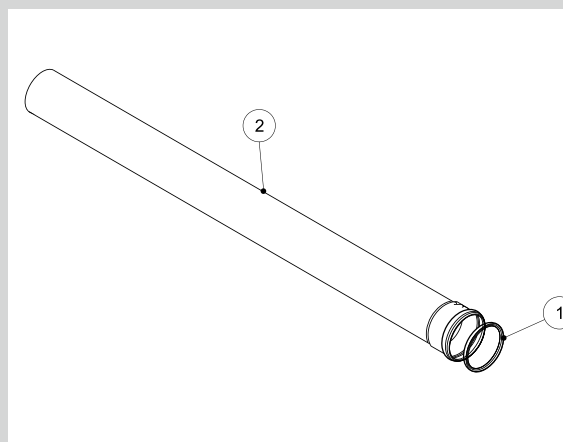


Удлинитель (алюм.), 2 м, Ø 80 мм, белый

Состав комплекта:

- 1 — уплотнительное кольцо, 1 шт.
- 2 — труба 2 м, 1 шт.

0020199425

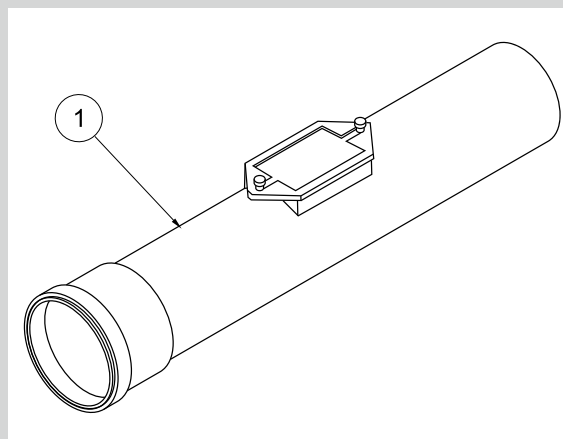


**Удлинитель (алюм.) с ревизионным отверстием,
Ø 80 мм, белый**

Состав комплекта:

- 1 — труба, 1 шт.

0020199432



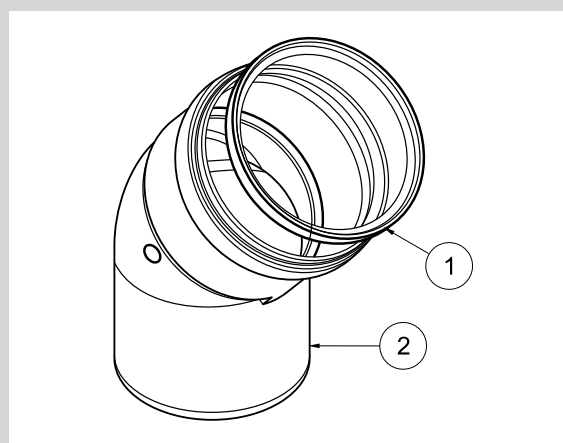
ЭЛЕМЕНТЫ РАЗДЕЛЬНЫХ ДЫМОХОДОВ 80/80 ММ ГЕПАРД, ПАНТЕРА

Отвод (алюм.), 45°, Ø 80 мм, белый

0020199427

Состав комплекта:

- 1 — уплотнительное кольцо, 1 шт.
- 2 — отвод 45°, 1 шт.

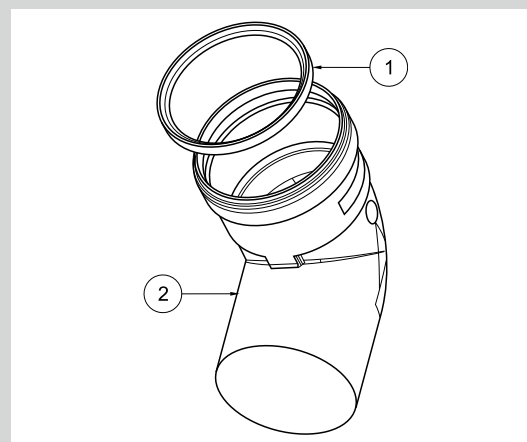


Отвод (алюм.), 87°, Ø 80 мм, белый

0020199429

Состав комплекта:

- 1 — уплотнительное кольцо, 1 шт.
- 2 — отвод 87°, 1 шт.

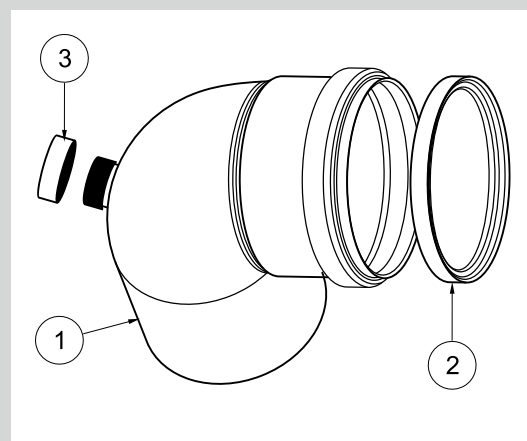


Отвод (алюм.), 87°, Ø 80 мм, белый, с отверстием для проведения измерений

0020199430

Состав комплекта:

- 1 — заглушка, 1 шт.
- 2 — уплотнительное кольцо, 1 шт.
- 3 — отвод 87°, 1 шт.



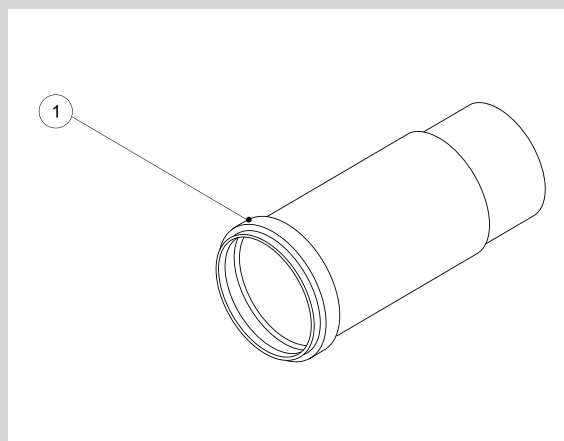
ЭЛЕМЕНТЫ РАЗДЕЛЬНЫХ ДЫМОХОДОВ

80/80 ММ ГЕПАРД, ПАНТЕРА



Соединительная муфта (алюм.), Ø 80 мм, белая

0020199431



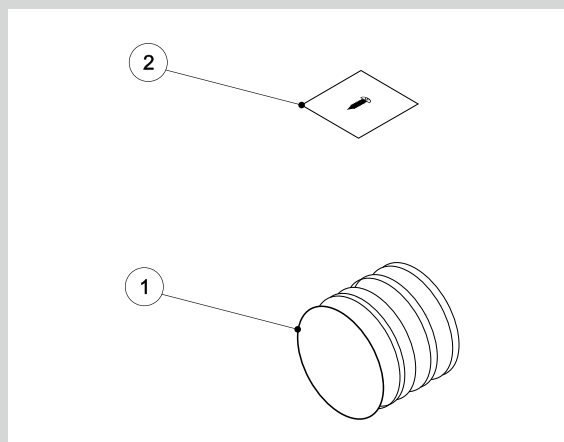
Защита от ветра

Состав комплекта:

1 — защита от ветра

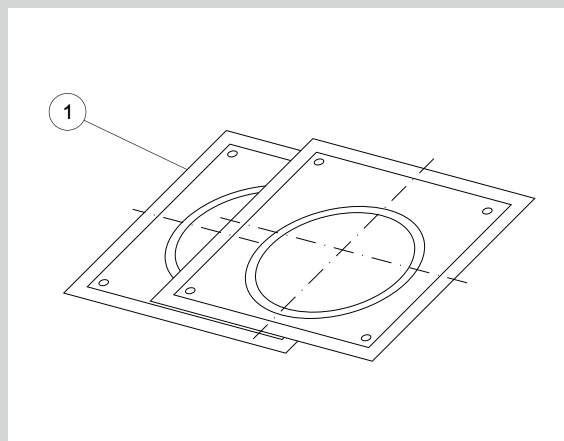
2 — винт

0020199426



Декоративная манжета

0020199433

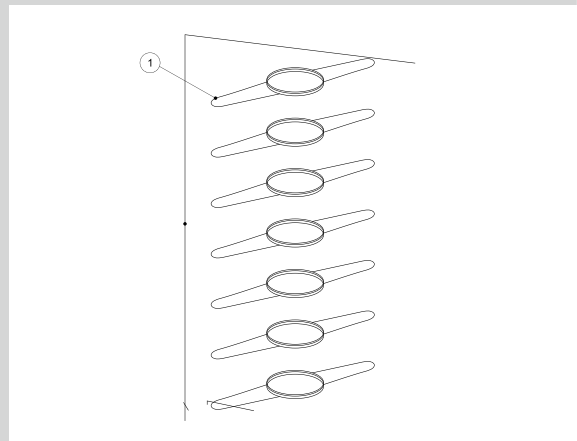


ЭЛЕМЕНТЫ РАЗДЕЛЬНЫХ ДЫМОХОДОВ 80/80 ММ ГЕПАРД, ПАНТЕРА



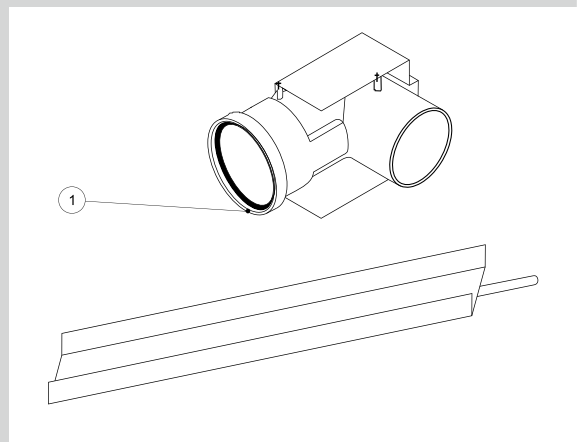
Распорка (7 шт.), Ø 80 мм,
для крепления трубы в шахте

0020199434



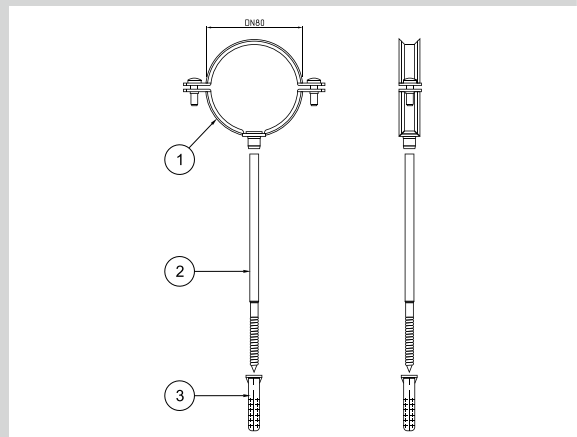
Отвод с опорной консолью (алюм.)
для подключения к шахте Ø 80 мм

0020199435



Хомуты для труб (5 шт.), Ø 80 мм

0020199436



ЭЛЕМЕНТЫ РАЗДЕЛЬНЫХ ДЫМОХОДОВ

80/80 ММ ГЕПАРД, ПАНТЕРА

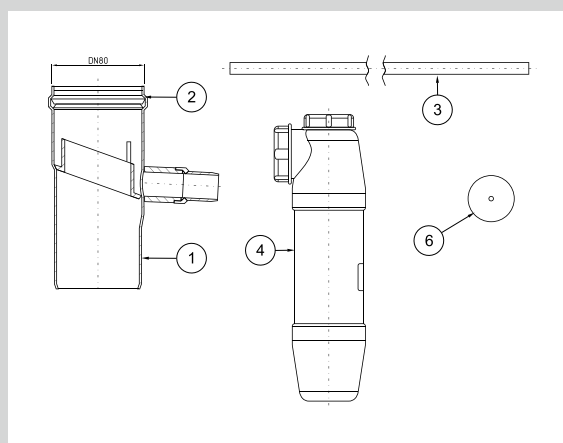


Конденсатоотводчик (алюм.), со шлангом и сифоном, Ø 80 мм

Состав комплекта:

- 1 — конденсатоотводчик, 1 шт.
- 2 — уплотнительное кольцо, 1 шт.
- 3 — шланг, 1 шт.
- 4 — сифон, 1 шт.
- 6 — прокладка, 1 шт.

0020199437

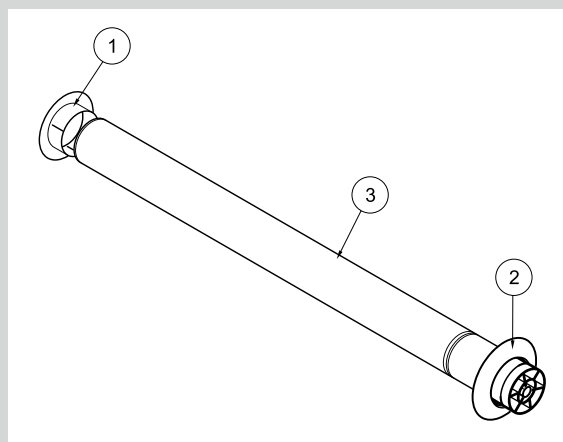


Труба воздуховода с защитной решеткой, Ø 80 мм

Состав комплекта:

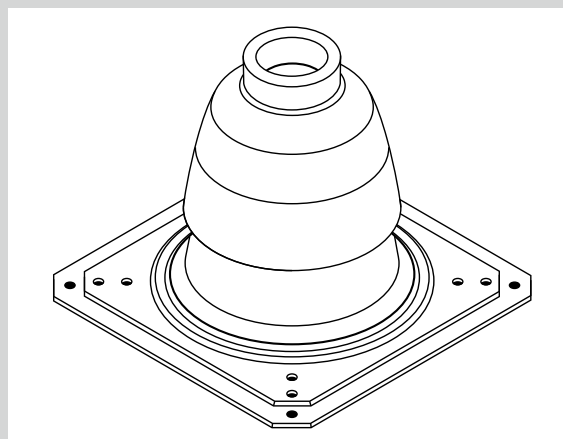
- 1 — декоративная розетка (внутренняя), 1 шт.
- 2 — декоративная розетка (внешняя), 1 шт.
- 3 — труба, 1 шт.

0020199438



Оголовок шахты

0020199422



ЭЛЕМЕНТЫ РАЗДЕЛЬНЫХ ДЫМОХОДОВ

80 ММ НАДСТАВКА ПОЛУТУРБО РТ20-РТ50

<u>Название</u>	<u>Артикул</u>
Труба-удлинитель, Ø 80 мм — 0,5 м	0020199423
Труба-удлинитель, Ø 80 мм — 1,0 м	0020199424
Труба-удлинитель, Ø 80 мм — 2,0 м	0020199425
Удлинитель с ревизионным отверстием Ø 80 мм — 0,4 м	0020199432
Труба с защитной решеткой Ø 80 мм	0020199438
Колено Ø 80 мм — 45°	0020199427
Колено Ø 80 мм — 90°	0020199429
Конденсатоотводчик Ø 80 мм	0020199437
Манжета для пересечения с плоской крышей	0020199443
Элемент пересечения с керамической черепицей, черный	0020258676
Ветрозащитный колпак Ø 80 мм	0020199426

ЭЛЕМЕНТЫ РАЗДЕЛЬНЫХ ДЫМОХОДОВ

80 ММ НАДСТАВКА ПОЛУТУРБО РТ20-РТ50



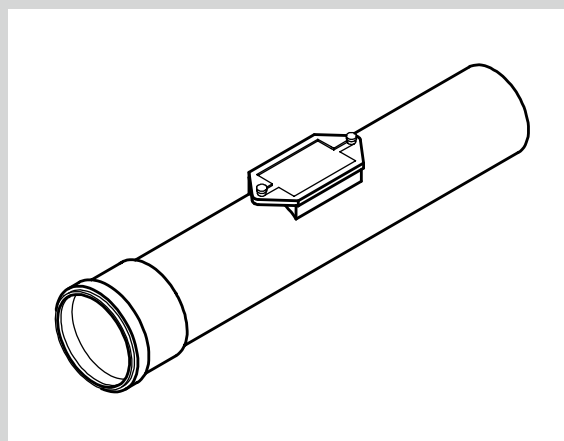
Труба с ревизионным отверстием — 0,4 м

Состав комплекта:

- 1 – 2 × уплотнительное кольцо Ø 80 мм, Ø 125 мм
- 2 – 1 × колено Ø 80/125 мм — 45°

Потеря давления: 0,5 Ем

0020199432

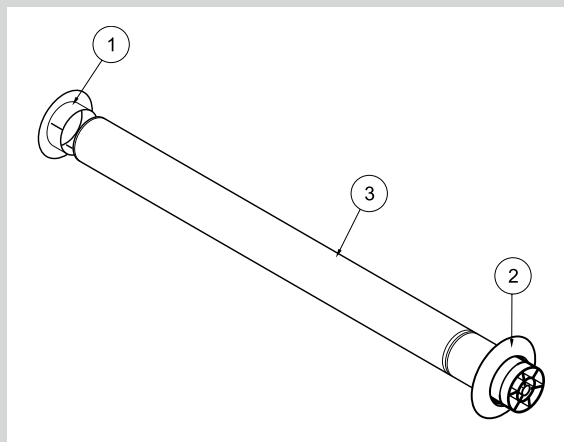


Труба воздуховода с защитной решеткой, Ø 80 мм

Состав комплекта:

- 1 — декоративная розетка (внутренняя), 1 шт.
- 2 — декоративная розетка (внешняя), 1 шт.
- 3 — труба, 1 шт.

0020199438



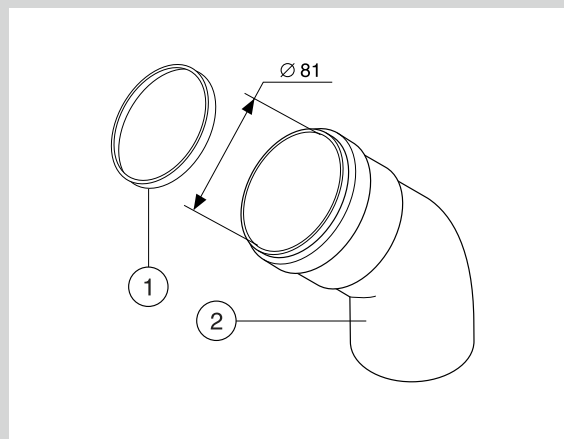
Колено — 45°

Состав комплекта:

- 1 – 1 × уплотнительное кольцо Ø 80 мм
- 2 – 1 × колено Ø 80 мм — 45°

Потеря давления: 0,5 Ем

0020199427



ЭЛЕМЕНТЫ РАЗДЕЛЬНЫХ ДЫМОХОДОВ

80 ММ НАДСТАВКА ПОЛУТУРБО РТ20-РТ50



Колено Ø 80 мм — 90°

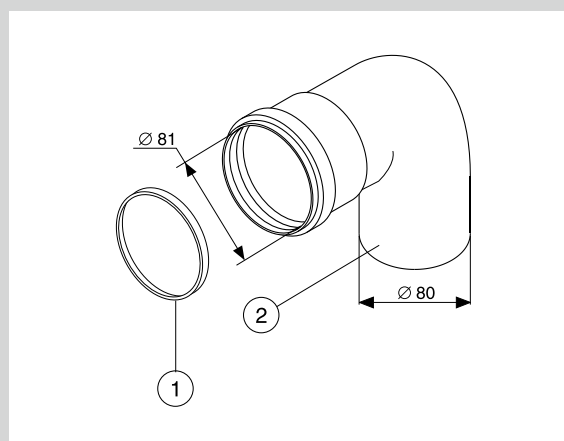
Состав комплекта:

- 1 — 1 × уплотнительное кольцо Ø 80 мм
- 2 — 1 × колено Ø 80 мм — 90°

Потеря давления: 1 Em

Предупреждение: В случае, если два колена 90° соединяются друг за другом, то необходимо учитывать потерю давления 1,5 Em на каждое колено.

0020199429

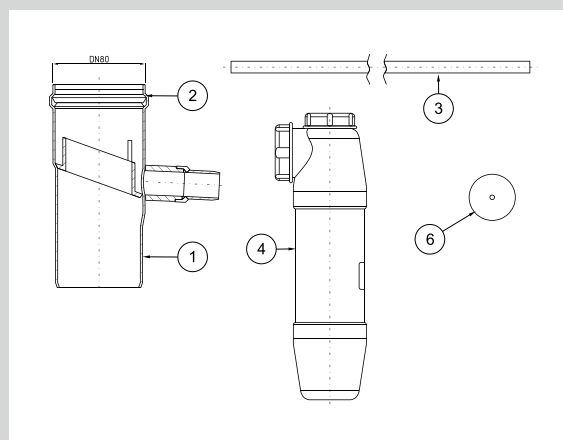


Конденсатоотводчик (алюм.), со шлангом и сифоном, Ø 80 мм

Состав комплекта:

- 1 — конденсатоотводчик, 1 шт.
- 2 — уплотнительное кольцо, 1 шт.
- 3 — шланг, 1 шт.
- 4 — сифон, 1 шт.
- 6 — прокладка, 1 шт.

0020199437



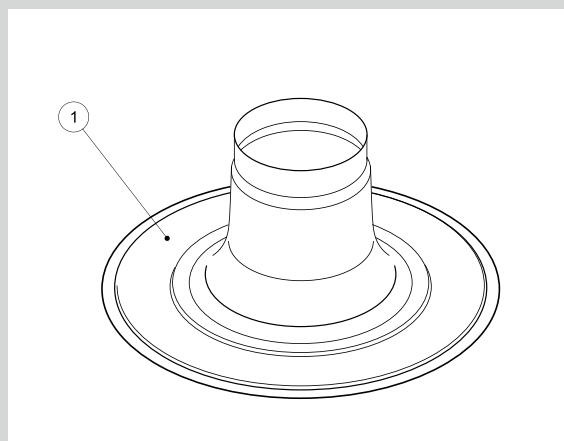
ЭЛЕМЕНТЫ РАЗДЕЛЬНЫХ ДЫМОХОДОВ

80 ММ НАДСТАВКА ПОЛУТУРБО РТ20-РТ50



Манжета (алюминий) для оформления пересечения с плоской крышей

0020199443



Труба-удлинитель — 1 м

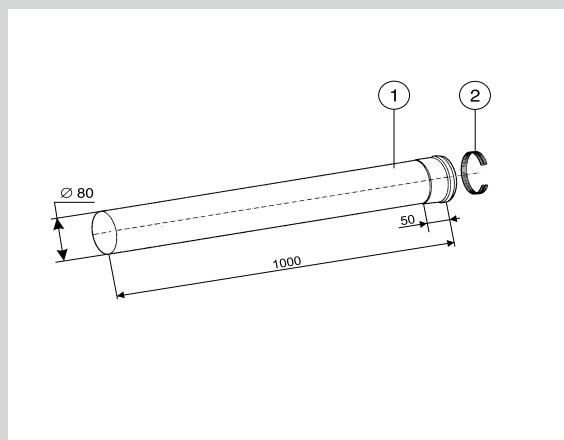
0020199423

Состав комплекта:

1 – 1 × труба Ø 80 мм

2 – 1 × уплотнительное кольцо Ø 80 мм

Потеря давления: 1 Ем

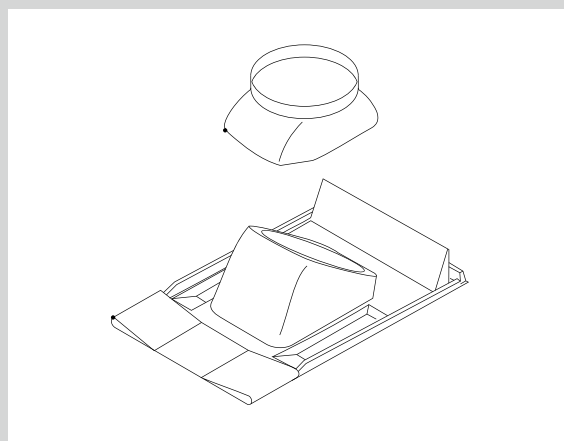


Элемент пересечения с керамической черепицей, черный

0020258676

Состав комплекта:

1 – проходной элемент для наклонной крыши



ЭЛЕМЕНТЫ РАЗДЕЛЬНЫХ ДЫМОХОДОВ

80 ММ НАДСТАВКА ПОЛУТУРБО РТ20-РТ50

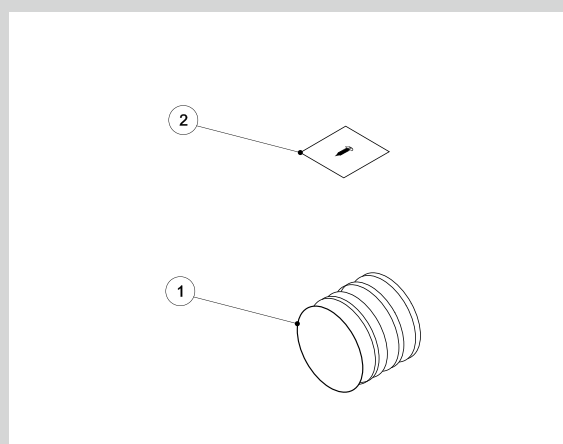


Защита от ветра

Состав комплекта:

- 1 — защита от ветра
- 2 — винт

0020199426



ЭЛЕМЕНТЫ КОАКСИАЛЬНЫХ ДЫМОХОДОВ

60/100 ММ КОНДЕНСАЦИОННЫЙ КОТЕЛ РЫСЬ 2016



Название	Артикул
Адаптер вертикальный Ø 60/100 мм	0020257015
Вертикальный проход через крышу (черный)	0020230604
Удлинитель коаксиальный, 1 м	0020257008
Отвод коаксиальный, 87°, с ревизионным отверстием	0020257011
Отвод коаксиальный, 87°	0020257009
Отвод коаксиальный, 45°	0020257010
Комплект для горизонтального прохода через стену, 680 мм	0010031041
Комплект для горизонтального прохода через стену телескопический, 417–637 мм	0020219524
Проход через стену коаксиальный, 680 мм	0020219520
Удлинитель коаксиальный, 0,5 м, Ø 60/100 мм	0020257007
Удлинитель коаксиальный, 2 м, Ø 60/100 мм	0020257445

ЭЛЕМЕНТЫ КОАКСИАЛЬНЫХ ДЫМОХОДОВ

60/100 ММ КОНДЕНСАЦИОННЫЙ КОТЕЛ РЫСЬ 2016

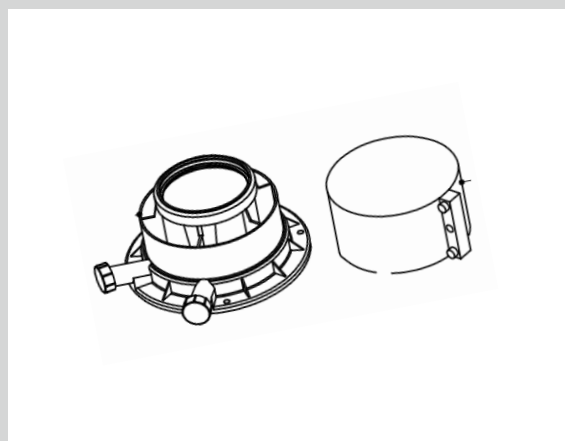


Адаптер вертикальный Ø 60/100 мм

0020257015

Состав комплекта:

- 1 — адаптер 60/100, 1 шт.
- 2 — крепежный хомут, 1 шт.

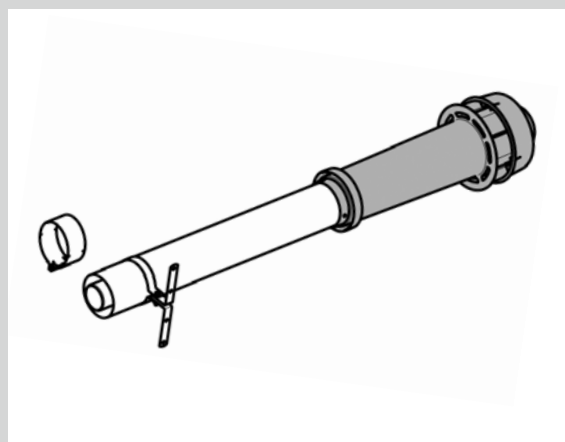


Вертикальный проход через крышу (черный)

0020230604

Состав комплекта:

- 1 — труба Ø 60/100 мм, 1 шт.
- 2 — крепежный хомут, 1 шт.
- 3 — хомут, 1 шт.

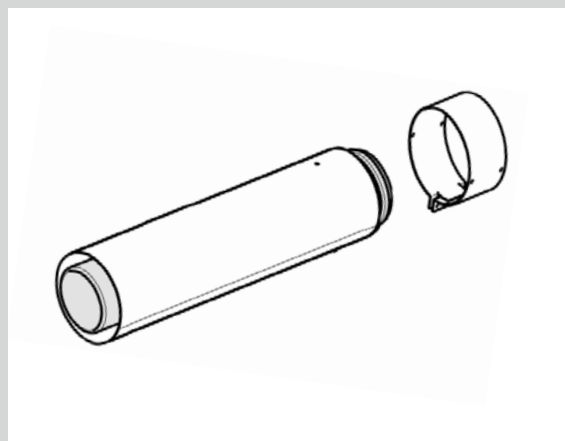


Удлинитель коаксиальный, 1 м

0020257008

Состав комплекта:

- 1 — труба Ø 60/100 мм, 1 шт.
- 2 — хомут, 1 шт.



ЭЛЕМЕНТЫ КОАКСИАЛЬНЫХ ДЫМОХОДОВ

60/100 ММ КОНДЕНСАЦИОННЫЙ КОТЕЛ РЫСЬ 2016

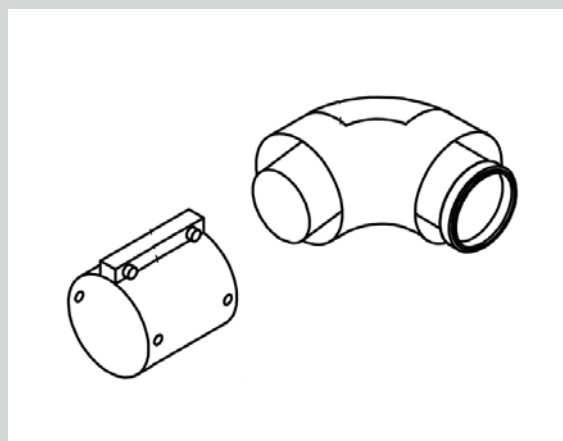


Отвод коаксиальный, 87°, с ревизионным отверстием

Состав комплекта:

- 1 — отвод Ø 60/100 мм, 1 шт.
- 2 — хомут, 1 шт.

0020257011

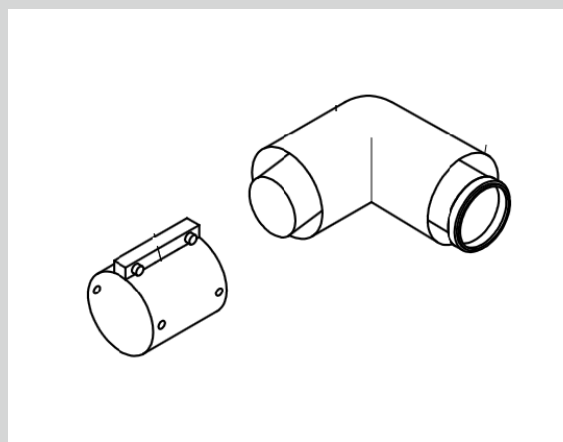


Отвод коаксиальный, 87°

Состав комплекта:

- 1 — отвод Ø 60/100 мм, 1 шт.
- 2 — хомут, 1 шт.

0020257009

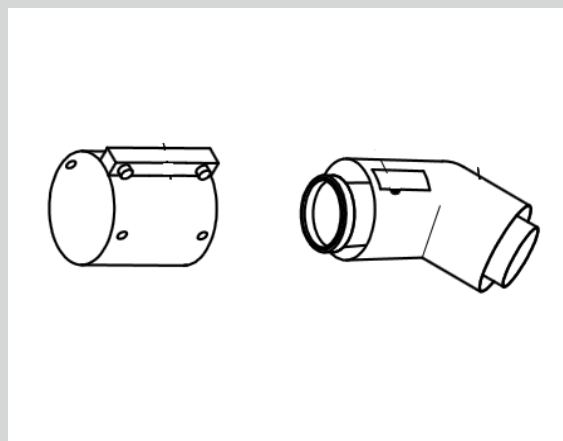


Отвод коаксиальный, 45°

Состав комплекта:

- 1 — отвод Ø 60/100 мм, 1 шт.
- 2 — хомут, 1 шт.

0020257010



ЭЛЕМЕНТЫ КОАКСИАЛЬНЫХ ДЫМОХОДОВ

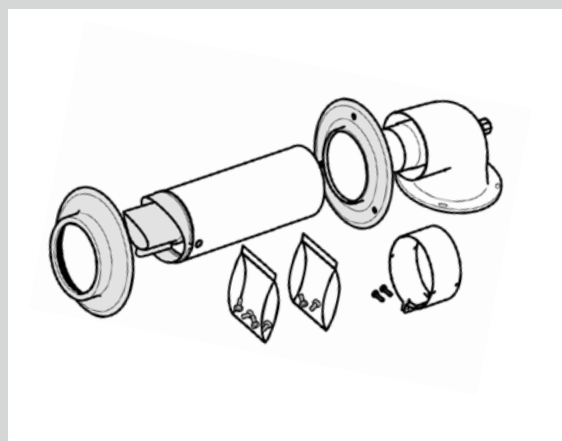
60/100 ММ КОНДЕНСАЦИОННЫЙ КОТЕЛ РЫСЬ 2016

Комплект для горизонтального прохода через стену, 680 мм

0010031041

Состав комплекта:

- 1 — декоративная розетка (внешняя), 1 шт.
- 2 — хомут, 1 шт.
- 3 — декоративная розетка (внутренняя), 1 шт.
- 4 — труба \varnothing 60/100 мм, 1 шт.
- 5 — колено (\varnothing 80/125 с переходом на \varnothing 60/100 мм), 1 шт.
- 6 — винты, 8 шт.
- 7 — уплотнительное кольцо, 1 шт.

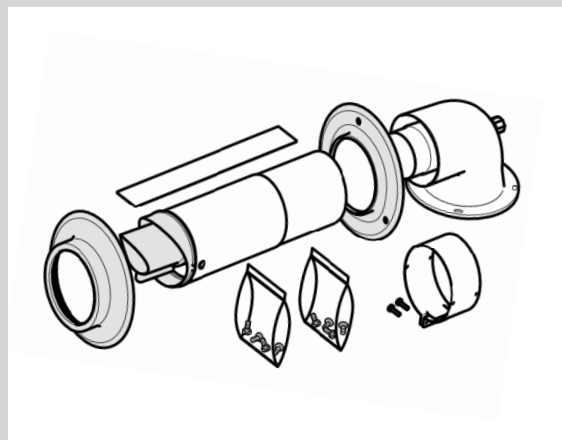


Комплект для горизонтального прохода через стену телескопический, 417–637 мм

0020219524

Состав комплекта:

- 1 — декоративная розетка (внешняя), 1 шт.
- 2 — хомут, 1 шт.
- 3 — декоративная розетка (внутренняя), 1 шт.
- 4 — труба \varnothing 60/100 мм, 1 шт.
- 5 — колено \varnothing 60/100 мм, 1 шт.
- 6 — винты, 8 шт.
- 7 — уплотнительное кольцо, 1 шт.

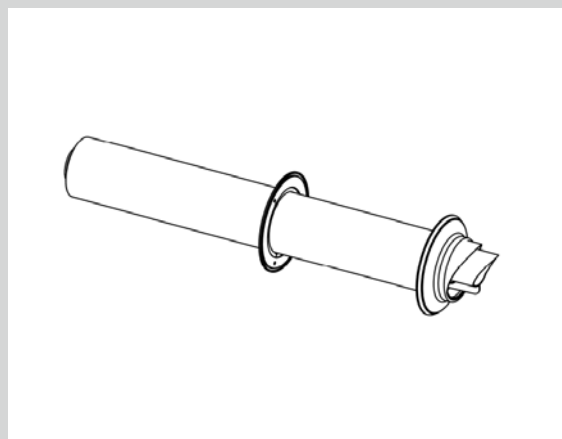


Проход через стену коаксиальный, 680 мм

0020219520

Состав комплекта:

- 1 — декоративная розетка (внешняя), 1 шт.
- 2 — хомут, 1 шт.
- 3 — декоративная розетка (внутренняя), 1 шт.
- 4 — труба \varnothing 60/100 мм, 1 шт.
- 5 — винты, 8 шт.



ЭЛЕМЕНТЫ КОАКСИАЛЬНЫХ ДЫМОХОДОВ

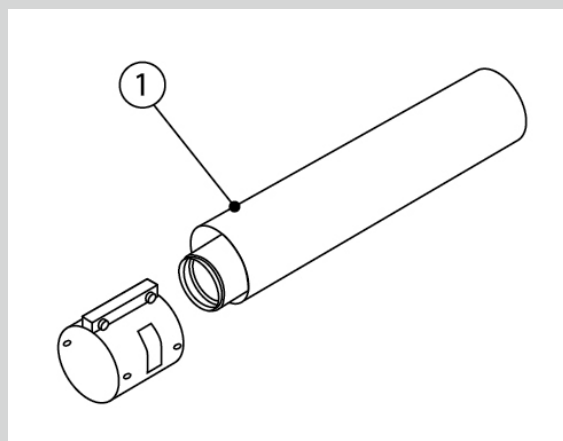
60/100 ММ КОНДЕНСАЦИОННЫЙ КОТЕЛ РЫСЬ 2016



Удлинитель коаксиальный, 0,5 м,
Ø 60/100 мм

Состав комплекта:
1 — труба, 0,5 м, с хомутом

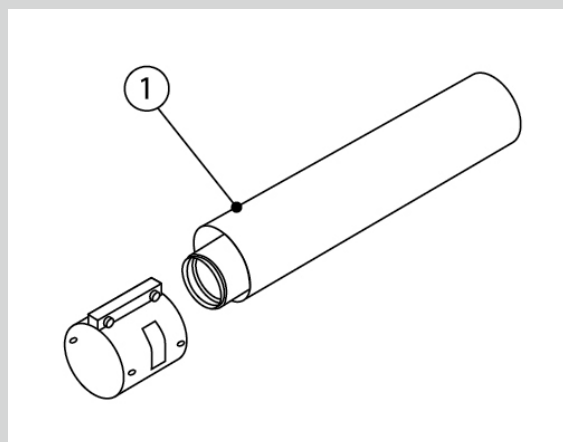
0020257007



Удлинитель коаксиальный, 2 м,
Ø 60/100 мм

Состав комплекта:
1 — труба, 0,5 м, с хомутом

0020257445



ЭЛЕМЕНТЫ КОАКСИАЛЬНЫХ ДЫМОХОДОВ

80/125 ММ КОНДЕНСАЦИОННЫЙ КОТЕЛ РЫСЬ 2016

<u>Название</u>	<u>Артикул</u>
Отвод коаксиальный, 45°	0020257024
Отвод коаксиальный, 87°	0020257023
Удлинитель коаксиальный, 0,5 м, Ø 80/125 мм	0020257019
Удлинитель коаксиальный, 1 м, Ø 80/125 мм	0020257020
Адаптер вертикальный Ø 80/125 мм	0020276091
Вертикальный проход через крышу	0020257016
Проход через стену коаксиальный, Ø 80/125 мм	0020257018

ЭЛЕМЕНТЫ КОАКСИАЛЬНЫХ ДЫМОХОДОВ

80/125 ММ КОНДЕНСАЦИОННЫЙ КОТЕЛ РЫСЬ 2016

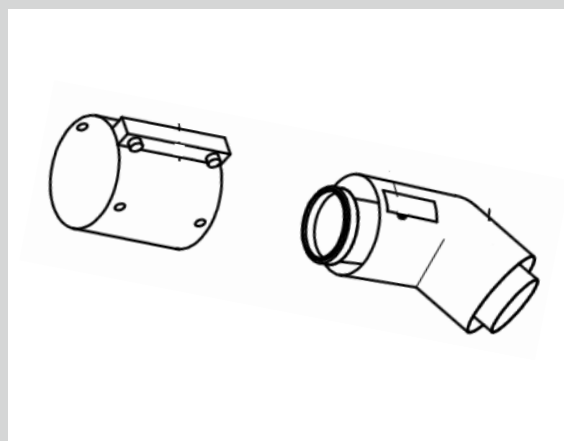


Отвод коаксиальный, 45°

0020257024

Состав комплекта:

- 1 — отвод Ø 80/125 мм, 1 шт.
- 2 — хомут, 1 шт.

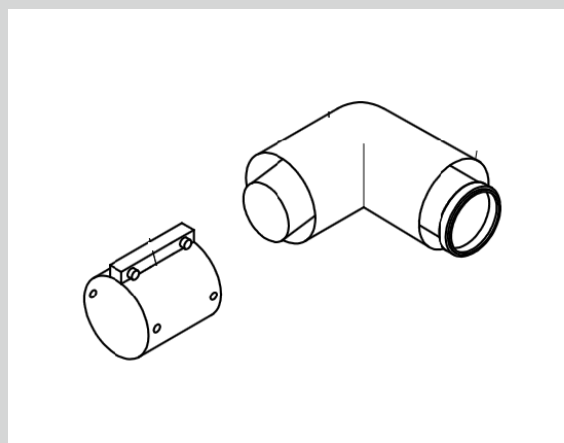


Отвод коаксиальный, 87°

0020257023

Состав комплекта:

- 1 — отвод Ø 80/125 мм, 1 шт.
- 2 — хомут, 1 шт.



ЭЛЕМЕНТЫ КОАКСИАЛЬНЫХ ДЫМОХОДОВ

80/125 мм КОНДЕНСАЦИОННЫЙ КОТЕЛ РЫСЬ 2016

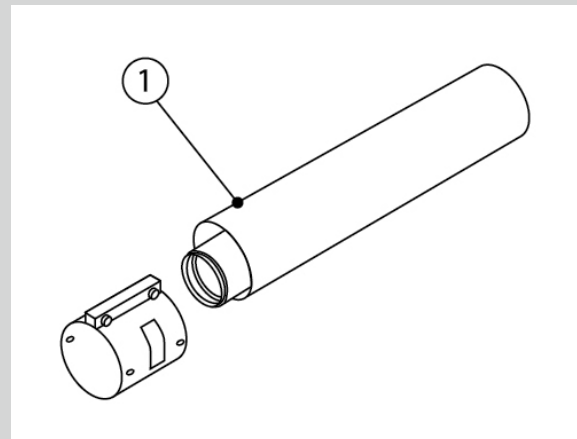


Удлинитель коаксиальный, 0,5 м,
Ø 80/125 мм

Состав комплекта:

1 — труба, 0,5 м, с хомутом

0020257019

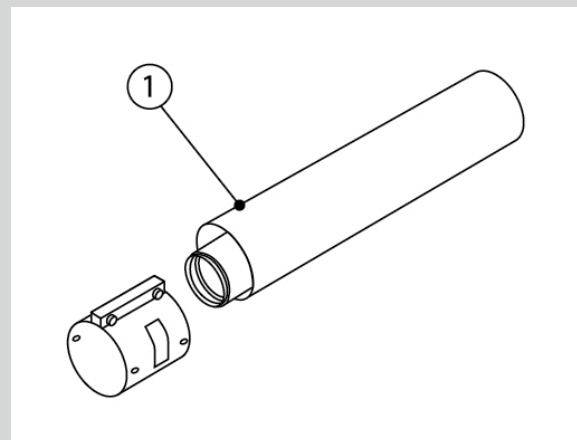


Удлинитель коаксиальный, 1,0 м,
Ø 80/125 мм

Состав комплекта:

1 — труба, 1 м, с хомутом

0020257020

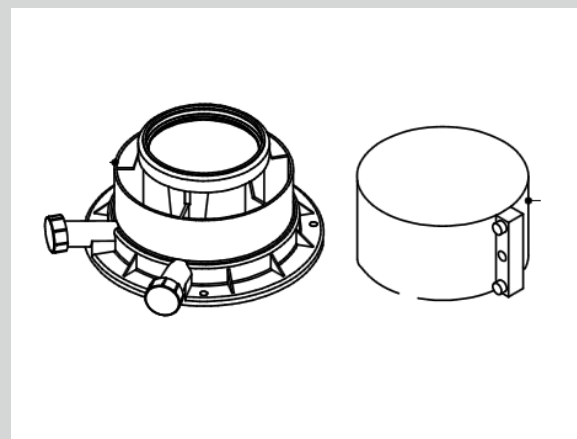


Адаптер, Ø 80/125 мм

Состав комплекта:

1 — адаптер Ø 80/125 мм, 1 шт.
2 — крепежный хомут, 1 шт.

0020276091



ЭЛЕМЕНТЫ КОАКСИАЛЬНЫХ ДЫМОХОДОВ

80/125 ММ КОНДЕНСАЦИОННЫЙ КОТЕЛ РЫСЬ 2016

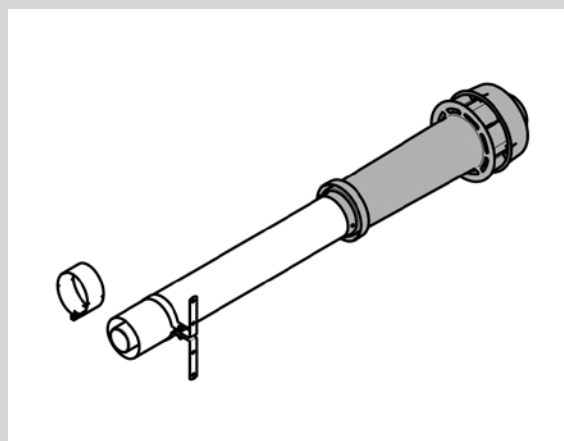


Вертикальный проход через крышу

0020257016

Состав комплекта:

- 1 — труба Ø 80/125 мм, 1 шт.
- 2 — крепежный хомут, 1 шт.
- 3 — хомут, 1 шт.

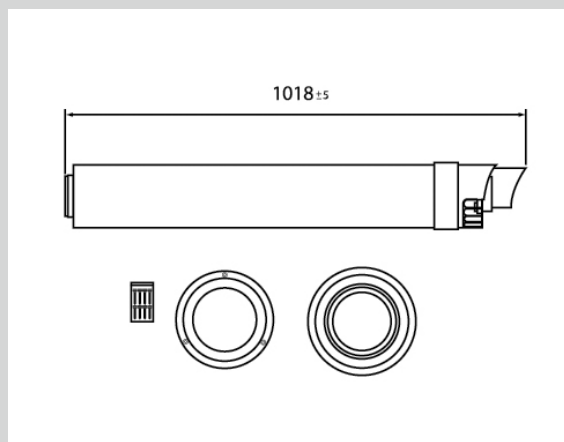


Проход через стену коаксиальный, Ø 80/125 мм

0020257018

Состав комплекта:

- 1 — декоративная розетка (внешняя), 1 шт.
- 2 — хомут, 1 шт.
- 3 — декоративная розетка (внутренняя), 1 шт.
- 4 — труба Ø 80/125 мм 1 шт.
- 5 — винты, 8 шт.

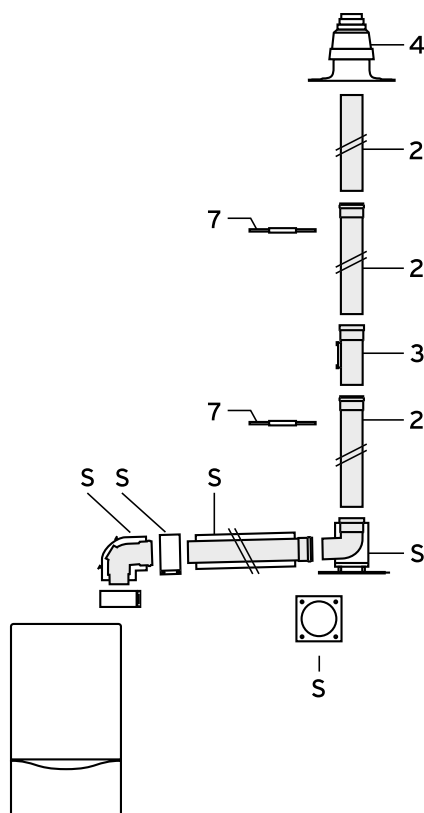


ЭЛЕМЕНТЫ РАЗДЕЛЬНЫХ ДЫМОХОДОВ. КОМБИНИРОВАННАЯ СИСТЕМА ДЫМОХОДОВ/ВОЗДУХОВОДОВ

60/100 или 80/125 мм С ЖЁСТКИМИ ИЛИ ГИБКИМИ ТРУБАМИ Ø 80 мм
В ШАХТЕ ДЛЯ КОНДЕНСАЦИОННОГО КОТЛА РЫСЬ 2016



Принадлежности	Заказной номер
S. Базовый комплект труб 60/100 мм PP для подключения к дымоходу в шахте	0020267925
S. Базовый комплект труб 80/125 мм PP для подключения к дымоходу в шахте	0020257025
2. Удлинительная труба Ø 80 мм PP	
0,5 м	0020257026
1 м	0020257027
2,0 м	0020257028
3. Участок дымохода 0,25 м DN 80 мм PP с ревизионным отверстием	0020267904
4. Колпак шахты с оголовком и забором воздуха:	
полипропилен	0020267915
нержавеющая сталь	0020268891
7. Распоры дымохода Ø 80 мм PP (7 шт.)	0020199434
адаптер (не показан) 60/100	0020257015
адаптер (не показан) 80/125	0020276091



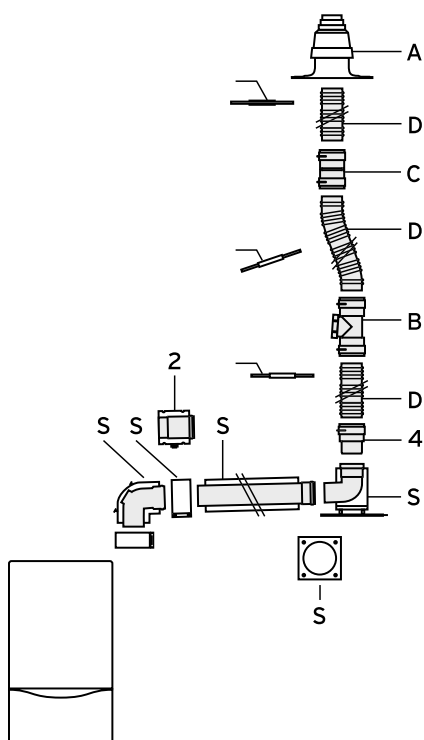
Данная иллюстрация приведена только в качестве примера.
При проектировании необходимо соблюдать рекомендации, приведенные в технической литературе Protherm,
а также соответствующие местные требования и предписания.

КОМБИНИРОВАННАЯ СИСТЕМА ДЫМОХОДОВ/ВОЗДУХОВОДОВ

60/100 или 80/125 мм С ЖЁСТКИМИ ИЛИ ГИБКИМИ ТРУБАМИ Ø 80 мм
 В ШАХТЕ ДЛЯ КОНДЕНСАЦИОННОГО КОТЛА РЫСЬ 2016



Принадлежности	Заказной номер
S. Базовый комплект труб 60/100 мм PP для подключения к дымоходу в шахте	0020267925
S. Базовый комплект труб 80/125 мм PP для подключения к дымоходу в шахте	0020257025
A. Колпак шахты с оголовком и забором воздуха	0020267915
B. Элемент гибкого дымохода Ø 80 мм PP с ревизионным отверстием	0020267916
C. Соединительный элемент гибкого дымохода Ø 80 мм PP	0020267917
D. Набор 5. Гибкий дымоход Ø 80 мм PP (15 м)	0020267919
2. Разделяющее устройство 80/125 мм PP (при необходимости)	0020257022
адаптер (не показан) 80/125	0020276091
адаптер (не показан) 60/100	0020257015
3. Распорки для крепления гибкого дымохода в шахте DN80 (7 шт.)	0020267922
4. Адаптер 80-80	0020267914



Данная иллюстрация приведена только в качестве примера.
 При проектировании необходимо соблюдать рекомендации, приведенные в технической литературе Protherm,
 а также соответствующие местные требования и предписания.

КОМБИНИРОВАННЫЕ СИСТЕМЫ ДЫМОХОДОВ/ВОЗДУХОВОДОВ

60/100 или 80/125 мм С ЖЁСТКИМИ ИЛИ ГИБКИМИ ТРУБАМИ Ø 80 мм
В ШАХТЕ ДЛЯ КОНДЕНСАЦИОННОГО КОТЛА РЫСЬ 2016



Базовый комплект труб 60/100 мм PP для подключения к дымоходу Ø 80 мм в шахте

0020267925

Для эксплуатации с забором воздуха снаружи или из помещения. Состоит из участка длиной 0,5 м для прохода через стенку шахты, отвода 87° с ревизионным отверстием в комплекте с соединительным хомутом, декоративной розетки для оформления прохода через стенку шахты, переходного отвода с опорной консолью для установки внутри шахты с подключением к дымоходу Ø 80 мм.



Базовый комплект труб 80/125 мм PP для подключения к дымоходу Ø 80 мм в шахте

0020257025

Для эксплуатации с забором воздуха снаружи или из помещения. Состоит из участка длиной 0,5 м для прохода через стенку шахты, отвода 87° с ревизионным отверстием, одной декоративной розетки для оформления прохода через стенку шахты, поворота с опорной консолью для установки внутри шахты с подключением к дымоходу Ø 80 мм в комплекте с соединительным хомутом.



Тройник с ревизионным отверстием (полипропилен) – 87° Ø 80 мм

0020267691



КОМБИНИРОВАННЫЕ СИСТЕМЫ ДЫМОХОДОВ/ВОЗДУХОВОДОВ

60/100 или 80/125 мм С ЖЁСТКИМИ ИЛИ ГИБКИМИ ТРУБАМИ Ø 80 мм
В ШАХТЕ ДЛЯ КОНДЕНСАЦИОННОГО КОТЛА РЫСЬ 2016



Соединительный элемент (полипропилен)
для гибкого дымохода – 0,13 м Ø 80 мм

0020267917



Адаптер 80/125 мм PP

Используется для подключения к коаксиальной
системе дымоходов/воздуховодов 80/125 мм PP.

0020276091



Разъединительное устройство (полипропилен)
Ø 60/100

0020267684



КОМБИНИРОВАННЫЕ СИСТЕМЫ ДЫМОХОДОВ/ВОЗДУХОВОДОВ

60/100 или 80/125 мм С ЖЁСТКИМИ ИЛИ ГИБКИМИ ТРУБАМИ Ø 80 мм
В ШАХТЕ ДЛЯ КОНДЕНСАЦИОННОГО КОТЛА РЫСЬ 2016



Удлинительная труба 80 мм PP

0,5 м	0020257026
1,0 м	0020257027
2,0 м	0020257028

0020257026



Телескопический удлинитель (полипропилен) – 0,5–0,8 м Ø 60/100

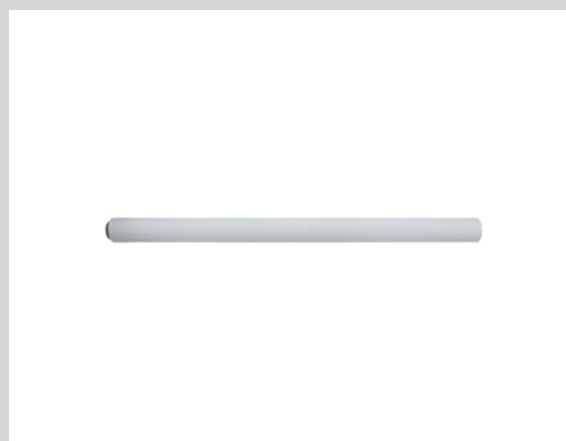
Используется для подключения к коаксиальной
системе дымоходов/воздуховодов 80/125 мм PP.

0020267683



Удлинитель (полипропилен) концентрический – 2,0 м

0020257021



КОМБИНИРОВАННЫЕ СИСТЕМЫ ДЫМОХОДОВ/ВОЗДУХОВОДОВ

60/100 или 80/125 мм С ЖЁСТКИМИ ИЛИ ГИБКИМИ ТРУБАМИ Ø 80 мм
В ШАХТЕ ДЛЯ КОНДЕНСАЦИОННОГО КОТЛА РЫСЬ 2016



Элемент для очистки (полипропилен) (тройник)
для гибкого дымохода

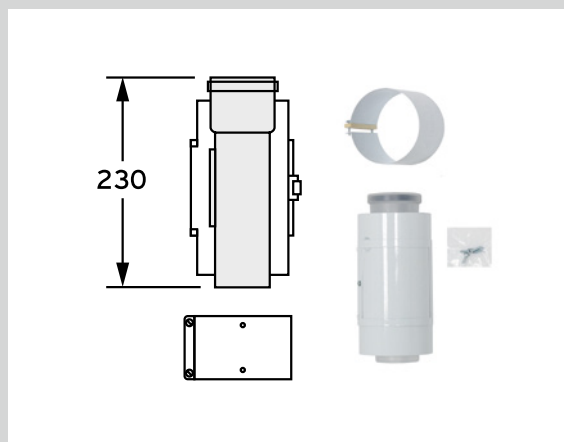
0020267916



Участок трубы с ревизионным отверстием
(длина 0,23 м) 60/100 мм PP

0020257013

Для концентрического дымохода/воздуховода 60/100 мм PP.
В комплекте с соединительным хомутом.



Отвод 15° с ревизионным отверстием
60/100 мм PP

0020257014



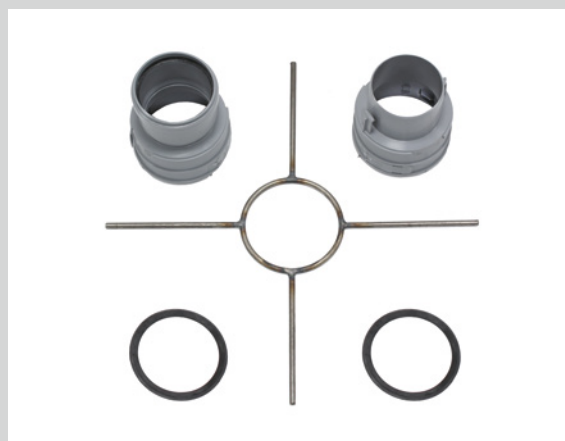
КОМБИНИРОВАННЫЕ СИСТЕМЫ ДЫМОХОДОВ/ВОЗДУХОВОДОВ

60/100 или 80/125 мм С ЖЁСТКИМИ ИЛИ ГИБКИМИ ТРУБАМИ Ø 80 мм
В ШАХТЕ ДЛЯ КОНДЕНСАЦИОННОГО КОТЛА РЫСЬ 2016



Элемент для оголовка шахты из металла

0020267921



Гибкий дымоход 15 м (полипропилен) Ø 80
и семь распорок

0020267919



Адаптер 80-80

0020267914



КОМБИНИРОВАННЫЕ СИСТЕМЫ ДЫМОХОДОВ/ВОЗДУХОВОДОВ

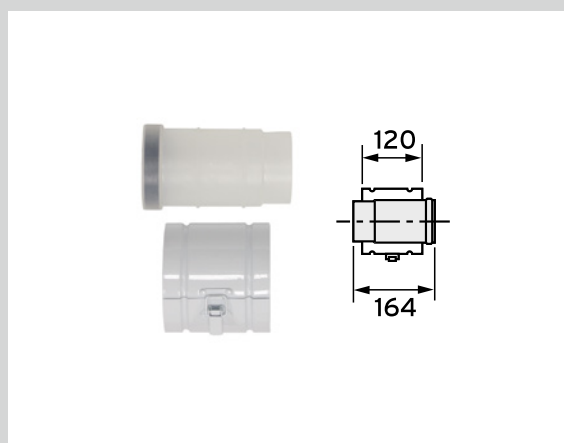
60/100 или 80/125 мм С ЖЁСТКИМИ ИЛИ ГИБКИМИ ТРУБАМИ Ø 80 мм
В ШАХТЕ ДЛЯ КОНДЕНСАЦИОННОГО КОТЛА РЫСЬ 2016



Разделяющее устройство 80/125 мм PP

Для концентрического дымохода/воздуховода 80/125 мм PP.

0020257022



Участок трубы с ревизионным отверстием (длина 0,23 м) 60/100 мм PP

Для концентрического дымохода/воздуховода 80/125 мм PP.

0020267686



Прямой участок дымохода из жёстких труб Ø 80 мм PP с ревизионным отверстием (длина 0,25 м)

Используется для устройства ревизии на отдельном участке
дымохода из жёстких труб Ø 80 мм PP внутри существующей
шахты.

0020267904



КОМБИНИРОВАННЫЕ СИСТЕМЫ ДЫМОХОДОВ/ВОЗДУХОВОДОВ

60/100 или 80/125 мм С ЖЁСТКИМИ ИЛИ ГИБКИМИ ТРУБАМИ Ø 80 мм
В ШАХТЕ ДЛЯ КОНДЕНСАЦИОННОГО КОТЛА РЫСЬ 2016



Отвод дымохода из жёстких труб Ø 80 мм PP

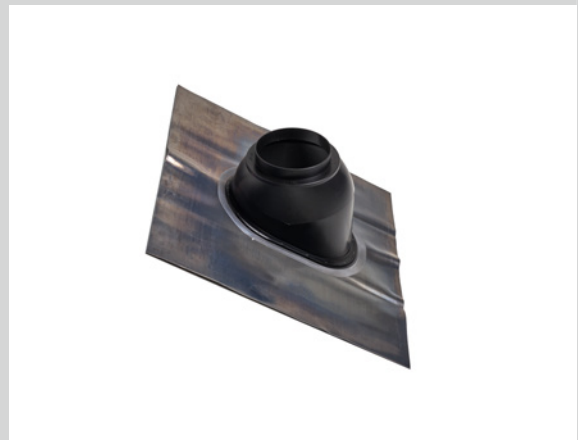
0020267689

15° (2 шт.)	0020267689
30° (2 шт.)	0020267690
45° (2 шт.)	0020257030
87°	0020257029



Элемент для оформления пересечения с наклонной кровлей 24–45°. Цвет черный

0020258676



Отвод 23°, 60/100 PP

0020242079



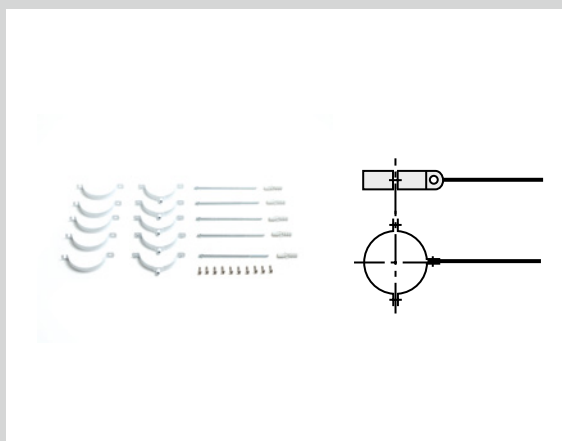
КОМБИНИРОВАННЫЕ СИСТЕМЫ ДЫМОХОДОВ/ВОЗДУХОВОДОВ

60/100 или 80/125 мм с ЖЁСТКИМИ ИЛИ ГИБКИМИ ТРУБАМИ Ø 80 мм
В ШАХТЕ ДЛЯ КОНДЕНСАЦИОННОГО КОТЛА РЫСЬ 2016



Хомуты 100 мм (5 шт.)

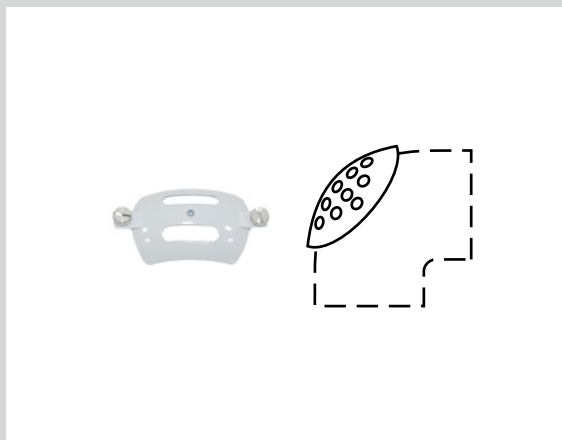
0020267923



Сетка для отвода 60/100 мм PP

Устанавливается вместо заглушки на отвод с ревизией
60/100 мм PP.

0020257012



Набор для сборки

0020267918



КОМБИНИРОВАННЫЕ СИСТЕМЫ ДЫМОХОДОВ/ВОЗДУХОВОДОВ

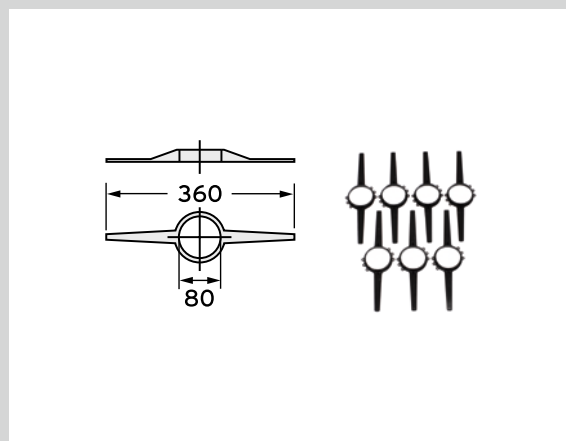
60/100 или 80/125 мм С ЖЁСТКИМИ ИЛИ ГИБКИМИ ТРУБАМИ Ø 80 мм
В ШАХТЕ ДЛЯ КОНДЕНСАЦИОННОГО КОТЛА РЫСЬ 2016



Распоры дымохода из жёстких труб Ø 80 мм PP (7 шт.)

0020199434

Используются для фиксации дымохода из жёстких труб
DN 80 мм PP внутри существующей шахты.



Оголовок шахты дымохода Ø 80 мм (нержавеющая сталь)

0020268891



Удлинитель трубы дымохода DN 80 мм PP (1 м, нержавеющая сталь)

0020267688



КОМБИНИРОВАННЫЕ СИСТЕМЫ ДЫМОХОДОВ/ВОЗДУХОВОДОВ

60/100 или 80/125 мм с жёсткими или гибкими трубами Ø 80 мм
в шахте для конденсационного котла РЫСЬ 2016



Полипропиленовый колпак шахты с оголовком
и забором воздуха Ø 80 мм

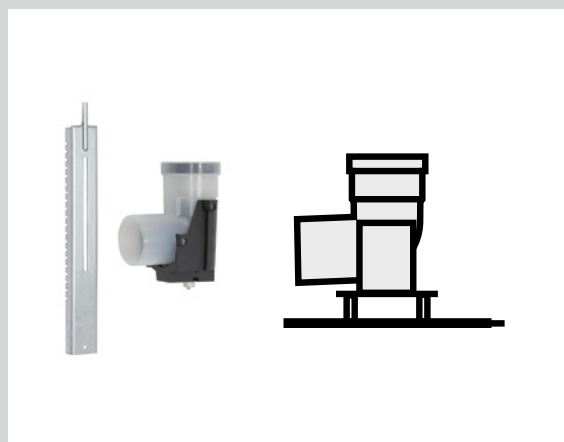
0020267915



Отвод с опорной консолью Ø 80 мм PP

Для закрепления в шахте вертикального участка жёсткой
или гибкой трубы.

0020267687



НАСТЕННЫЕ ЭЛЕКТРИЧЕСКИЕ КОТЛЫ



СКАТ (RAY)

СКАТ (RAY)



Настенные электрические одноконтурные котлы. 8 мощностных модификаций от 6 до 28 кВт. Предназначены для отопления и приготовления горячей воды в дополнительном накопительном бойлере.

Альтернатива газовому отоплению с целым рядом неоспоримых преимуществ: легкость монтажа, высокий КПД на протяжении всего срока эксплуатации, бесшумная работа, экологичность, возможность быстрого и точного регулирования.

Предназначены для установки в квартирах, жилых домах и дачных домиках. Котлы относятся к отопительным приборам повышенной комфортности, отличаются удобством в использовании и обслуживании.

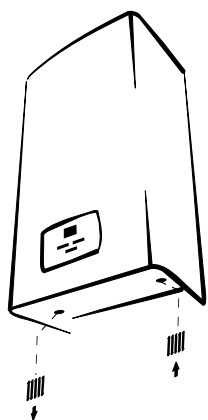
Котлы не требуют подключения к дымоходу и газопроводу, могут работать от сети ~380 В, а модели 6 KE14 и 9 KE14 могут работать от сети напряжением как ~380 В, так и ~220 В.

СКАТ (RAY) KE14



Электричество

Аксессуары



- Одноконтурные электрические котлы
- 8 мощностных модификаций от 6,0 до 28,0 кВт
- Ступенчатое включение мощности с максимальным шагом до 2,33 кВт (в зависимости от мощности) и временной выдержкой для защиты от резких скачков напряжения в сети
- Приготовление горячей воды в дополнительном накопительном бойлере
- Обновленный интерфейс с коммуникационной шиной eBus
- Возможность работы с погодозависимой автоматикой
- Возможность каскадного соединения котлов
- Встроенный 8-литровый расширительный бак
- Встроенный циркуляционный насос с автоматическим воздухоотводчиком
- Автоматический клапан удаления воздуха из теплообменника
- Возможность работы в сети напряжением 220 В (модели 6KE и 9KE)
- Программы тестирования и диагностики
- Гарантия 2 года

СКАТ (RAY) 6 KE14
Артикул 0010023646
Мощность 6,0 кВт

СКАТ (RAY) 9 KE14
Артикул 0010023647
Мощность 9,0 кВт

СКАТ (RAY) 12 KE14
Артикул 0010023648
Мощность 12,0 кВт

СКАТ (RAY) 14 KE14
Артикул 0010023649
Мощность 14,0 кВт

СКАТ (RAY) 18 KE14
Артикул 0010023650
Мощность 18,0 кВт

СКАТ (RAY) 21 KE14
Артикул 0010023651
Мощность 21,0 кВт


СКАТ (RAY) 24 KE14
Артикул 0010023652
Мощность 24,0 кВт

СКАТ (RAY) 28 KE14
Артикул 0010023653
Мощность 28,0 кВт

СКАТ (RAY)

СКАТ (RAY) KE14

Системы управления

Название	Описание	Артикул
Exabasic 	Комнатный регулятор температуры 2-позиционное управление (включение / выключение) Габариты (высота x глубина x ширина), мм — 83x33x83	6195
Exacontrol 	Комнатный регулятор температуры 2-позиционное управление (включение / выключение) Индикация температуры в помещении Электропитание от батареек типа AA Индикация заряда батареек Габариты (высота x глубина x ширина), мм — 95x40x96	0020159367
Exacontrol 7 	Комнатный регулятор температуры 2-позиционное управление (включение / выключение) Программируемое переключение суточных и недельных режимов работы Количество температурных режимов 5 Электропитание от батареек типа AA Габариты (высота x глубина x ширина), мм — 95x40x130	0020170571
Thermolink B 	Комнатный регулятор температуры Интерфейс eBus Установка температуры ГВС и температуры в помещении Возможен режим модуляции Габариты (высота x глубина x ширина), мм — 90x30x96	0020035406
Thermolink P 	Комнатный регулятор температуры Интерфейс eBus Программируемое переключение суточных и недельных режимов работы Количество температурных режимов 3 Возможен режим модуляции Габариты (высота x глубина x ширина), мм — 97x35x147	0020118083

Принадлежности для комплектации водонагревателем

Название	Артикул
Комплект 3-ходового клапана FUGAS для соединения котла с бойлером Состав комплекта: датчик бойлера мотор 3-ходового клапана 3-ходовой клапан жгут проводов разделительный элемент	0010027587

Принадлежности

Название	Артикул
Датчик наружной температуры	0020277426

			СКАТ (RAY)			
			6 KE14	9 KE14	12 KE14	14 KE14
Артикул			0010023646	0010023647	0010023648	0010023649
Тип котла	Газовый		–	–	–	–
	Электрический		•	•	•	•
	Одноконтурный		•	•	•	•
	Двухконтурный		–	–	–	–
Режимы работы	Отопление		•	•	•	•
	Горячее водоснабжение		•*	•*	•*	•*
Отопительный контур						
Количество нагревательных тенов			2	2	2	2
Номинальная мощность	Минимальная	кВт	6,0	9,0	12,0	14,0
	~220 В	А	32	50	–	–
Номинальный ток	~380 В	А	10	16	20	25
	~220 В	А	28	39	–	–
Максимальная сила тока	~380 В	А	10	14	19	23
КПД		%	99,5	99,5	99,5	99,5
Максимальная рабочая температура		°С	85,0	85,0	85,0	85,0
Рабочее давление отопительного контура	Минимальное	Атм	0,8	0,8	0,8	0,8
	Максимальное	Атм	3,0	3,0	3,0	3,0
Объем расширительного бака		л	8,0	8,0	8,0	8,0
Давление в расширительном баке		Атм	1,0	1,0	1,0	1,0
Циркуляционный насос			•	•	•	•
Контур ГВС						
Встроенный накопительный бойлер		л	–	–	–	–
Объем расширительного бака системы ГВС		л	–	–	–	–
Тип теплообменника ГВС	Пластинчатый		–	–	–	–
	Битермический		–	–	–	–
Потребляемая мощность в режиме ГВС	Минимальная	кВт	–	–	–	–
	Максимальная	кВт	–	–	–	–
Диапазон результирующей температуры контура ГВС		°С	–	–	–	–
Производительность горячей воды	Минимальная	л/мин	–	–	–	–
	Δt = 30 °С	л/мин	–	–	–	–
Рабочее давление в контуре ГВС	Минимальное	Атм	–	–	–	–
	Максимальное	Атм	–	–	–	–
Управление						
Терморегуляторы	Exabasic		•	•	•	•
	Exacontrol		•	•	•	•
	Thermolink B		•	•	•	•
	Thermolink P		•	•	•	•
	Exacontrol 7		•	•	•	•
Возможность каскадного соединения котлов			•	•	•	•
Панель управления	Светодиодная индикация		•	•	•	•
	Жидкокристаллический дисплей		•	•	•	•
	Индикация температуры		•	•	•	•
	Индикация неисправностей		•	•	•	•
Безопасность						
Безопасность	Датчик тяги		–	–	–	–
	Дифференциал давления дымохода		–	–	–	–
	Контроль пламени		–	–	–	–
	Датчик низкого давления		•	•	•	•
	Предохранительный клапан		•	•	•	•
	Датчик расхода воды		–	–	–	–
	Датчик перегрева		•	•	•	•
	Защита от замерзания		•	•	•	•
	Антиблокировка трехходового клапана		–	–	–	–
	Антиблокировка насоса		•	•	•	•
Размеры и подключение						
Электрическое подключение	Напряжение	~220 В	•	•	–	–
		~380 В	•	•	•	•
	Частота	Гц	50	50	50	50
	Потребление	кВт	6,0	9,0	12,0	14,0
Рекомендуемое сечение электрических проводов	Класс электрической защиты		IPX4D	IPX4D	IPX4D	IPX4D
	~220 В		6	10	–	–
	~380 В		1,5	1,5	2,5	2,5
Присоединительные диаметры	Дымоход	мм	–	–	–	–
	Газопровод	дюйм	–	–	–	–
	Контур отопления	дюйм	3/4	3/4	3/4	3/4
	Контур ГВС	дюйм	–	–	–	–
Габариты	Высота	мм	740	740	740	740
	Глубина	мм	310	310	310	310
	Ширина	мм	410	410	410	410
Вес		кг	32,6	32,9	33,1	34,0

* Возможность приготовления горячей воды в дополнительном накопительном бойлере (бойлер приобретается отдельно).

Внимание!

Газовые котлы PROTHERM поставляются предварительно настроенными на природный газ (G20). Для работы на сжиженном газе (G30) необходим комплект перенастройки (поставляется отдельно). Перенастройка должна осуществляться только авторизованной организацией.

			СКАТ (RAY)			
			18 KE14	21 KE14	24 KE14	28 KE14
Артикул			0010023650	0010023651	0010023652	0010023653
Тип котла	Газовый		–	–	–	–
	Электрический		•	•	•	•
	Одноконтурный		•	•	•	•
	Двухконтурный		–	–	–	–
Режимы работы	Отопление		•	•	•	•
	Горячее водоснабжение		•*	•*	•*	•*
Отопительный контур						
Количество нагревательных тэнов			3	3	4	4
Номинальная мощность	Минимальная	кВт	18,0	21,0	24,0	28,0
	~220 В	А	–	–	–	–
Номинальный ток	~380 В	А	32	40	40	50
	~220 В	А	–	–	–	–
Максимальная сила тока	~380 В	А	28	32	37	43
	~220 В	А	–	–	–	–
КПД		%	99,5	99,5	99,5	99,5
Максимальная рабочая температура		°С	85,0	85,0	85,0	85,0
Рабочее давление отопительного контура	Минимальное	Атм	0,8	0,8	0,8	0,8
	Максимальное	Атм	3,0	3,0	3,0	3,0
Объем расширительного бака		л	8,0	8,0	8,0	8,0
Давление в расширительном баке		Атм	1,0	1,0	1,0	1,0
Циркуляционный насос			•	•	•	•
Контур ГВС						
Встроенный накопительный бойлер		л	–	–	–	–
Объем расширительного бака системы ГВС		л	–	–	–	–
Тип теплообменника ГВС	Пластинчатый		–	–	–	–
	Битермический		–	–	–	–
Потребляемая мощность в режиме ГВС	Минимальная	кВт	–	–	–	–
	Максимальная	кВт	–	–	–	–
Диапазон результирующей температуры контура ГВС		°С	–	–	–	–
Производительность горячей воды	Минимальная	л/мин	–	–	–	–
	Δt = 30 °С	л/мин	–	–	–	–
Рабочее давление в контуре ГВС	Минимальное	Атм	–	–	–	–
	Максимальное	Атм	–	–	–	–
Управление						
Терморегуляторы	Exabasic		•	•	•	•
	Exacontrol		•	•	•	•
	Thermolink B		•	•	•	•
	Thermolink P		•	•	•	•
	Exacontrol 7		•	•	•	•
Возможность каскадного соединения котлов			•	•	•	•
Панель управления	Светодиодная индикация		•	•	•	•
	Жидкокристаллический дисплей		•	•	•	•
	Индикация температуры		•	•	•	•
	Индикация неисправностей		•	•	•	•
Безопасность						
Безопасность	Датчик тяги		–	–	–	–
	Дифференциал давления дымохода		–	–	–	–
	Контроль пламени		–	–	–	–
	Датчик низкого давления		•	•	•	•
	Предохранительный клапан		•	•	•	•
	Датчик расхода воды		–	–	–	–
	Датчик перегрева		•	•	•	•
	Защита от замерзания		•	•	•	•
	Антиблокировка трехходового клапана		–	–	–	–
Антиблокировка насоса		•	•	•	•	
Размеры и подключение						
Электрическое подключение	Напряжение	~220 В	–	–	–	–
		~380 В	•	•	•	•
	Частота	Гц	50	50	50	50
	Потребление	кВт	18,0	21,0	24,0	28,0
Рекомендуемое сечение электрических проводов	~220 В		–	–	–	–
	~380 В		4	4	6	10
Присоединительные диаметры	Дымоход	мм	–	–	–	–
	Газопровод	дюйм	–	–	–	–
	Контур отопления	дюйм	3/4	3/4	3/4	3/4
	Контур ГВС	дюйм	–	–	–	–
Габариты	Высота	мм	740	740	740	740
	Глубина	мм	310	310	310	310
	Ширина	мм	410	410	410	410
Вес		кг	33,3	34,6	37,9	33,3

* Возможность приготовления горячей воды в дополнительном накопительном бойлере (бойлер приобретается отдельно).

Внимание!

Газовые котлы PROTHERM поставляются предварительно настроенными на природный газ (G20). Для работы на сжиженном газе (G30) необходим комплект перенастройки (поставляется отдельно). Перенастройка должна осуществляться только авторизованной организацией.

ТАБЛИЦА СОВМЕСТИМОСТИ ВОДОНАГРЕВАТЕЛЕЙ И НАСТЕННЫХ ЭЛЕКТРИЧЕСКИХ КОТЛОВ

		VEQ 75/2 B	FS B100S	FE 120/6 BM	FE 150/6 BM	FE 200/6 BM	FE 300/3 MR	FE 400/3 MR	FE 500/3 MR
Артикул		0010025315	0010003789	0010015963	0010015964	0010015965	0010020650	0010020651	0010020652
Мощность	кВт	16,7	26,1	30,9	35,9	41,4	46,0	46,0	61,0
Настенные котлы									
СКАТ (RAY)	6 KE14	O	A	A	S	S	S	S	S
	9 KE14	O	A	O	A	A	S	S	S
	12 KE14	O	O	O	A	A	A	A	S
	14 KE14	O	O	O	O	O	A	A	S
	18 KE14	O	O	O	O	O	A	A	S
	21 KE14	O	O	O	O	O	A	A	S
	24 KE14	O	O	O	O	O	A	A	S
	28 KE14	O	O	O	O	O	A	A	A

- Невозможная комбинация

O Оптимальная комбинация

S Непременная комбинация

A Возможная комбинация, однако мощность котла значительно меньше тепловоспринимающей способности бойлера, при этом полный нагрев всего объема воды в водонагревателе с 10 до 60 °С длится более 70 минут

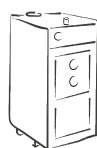
B Возможная комбинация, однако мощность котла составляет более 75 % от тепловоспринимающей способности водонагревателя, при этом к концу нагрева это приведет к тактованию котла

AO Возможная комбинация. При работе котла на полную мощность режим работы оптимальный, при работе котла на меньшей мощности время нагрева воды в бойлере увеличивается

OB Возможная комбинация. При работе котла на полную мощность возможно тактование котла (быстро повторяющемуся включению / выключению), при работе котла на первой ступени мощности режим работы оптимальный

BS Комбинация котла и водонагревателя возможна только при работе котла на первой ступени мощности

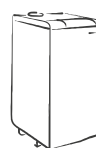
НАПОЛЬНЫЕ КОТЛЫ



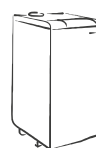
БОБЕР



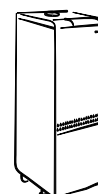
МЕДВЕДЬ
TLO



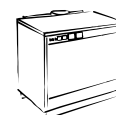
МЕДВЕДЬ
PLO



МЕДВЕДЬ
KLOM



МЕДВЕДЬ
KLZ



ГРИЗЛИ



БИЗОН
NL

БОБЕР



Напольные чугунные твердотопливные котлы мощностью от 18 до 48 кВт для отопления. В качестве топлива можно использовать уголь или дерево.

Электронезависимы, не требуют подключения к электрической сети ~220 В. Предназначены для установки в жилых домах, дачных домиках и производственных помещениях.

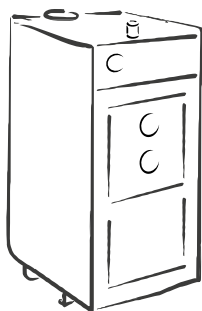
Использование литейной технологии с применением GG20 позволило создать чугунный теплообменник, в котором достигается равномерное распределение температур в отдельных его секциях. Благодаря этому повышается устойчивость теплообменника котла к коррозии и тепловым ударам.

Оригинальная конструкция камеры сгорания увеличивает площадь нагрева теплоносителя.

Охлаждающий контур препятствует повышению температуры теплоносителя в котле свыше 110 °С .

БОБЕР DLO

18-48
кВт



- Твердотопливные котлы
- Чугунный двухходовой теплообменник
- Открытая камера сгорания
- Возможность работы только на твердых видах топлива
- Количество секций теплообменника от 4 до 10
- 5 мощностных модификаций от 18,0 до 48,0 кВт, в зависимости от типа используемого топлива
- Управление мощностью котла при помощи регулировки подачи воздуха
- Регулировка температуры осуществляется при помощи механического терморегулятора
- Охлаждающий контур (препятствует повышению температуры теплоносителя в котле свыше 110 °С)
- Энергонезависимы, не требуют подключения к электрической сети ~220 В
- Диаметр загружаемого полена до 18 см
- Поставка котла уже в собранном виде
- Возможность замены средних чугунных секций
- Простота установки, ухода и обслуживания
- Гарантия завода-производителя 2 года

Бобер 20 DLO
Артикул 0010018860
Мощность 18,0 кВт

Бобер 30 DLO
Артикул 0010018861
Мощность 24,0 кВт

Бобер 40 DLO
Артикул 0010018862
Мощность 32,0 кВт

Бобер 50 DLO
Артикул 0010018863
Мощность 39,0 кВт

Бобер 60 DLO
Артикул 0010018864
Мощность 48,0 кВт

Принадлежности

Название

Артикул

Комплект безопасности Caleffi 544

0020049308

Заметки:

A large rectangular area with a light gray background and horizontal white lines, intended for taking notes.

МЕДВЕДЬ

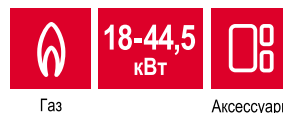


Напольные чугунные газовые котлы мощностью от 18 до 44,5 кВт для отопления и приготовления горячей воды во внешнем бойлере. Предназначены для систем с естественной циркуляцией теплоносителя.

Энергонезависимы, то есть не требуют подключения к электрической сети ~220 В. Предназначены для установки в жилых домах, дачных домиках и производственных помещениях.

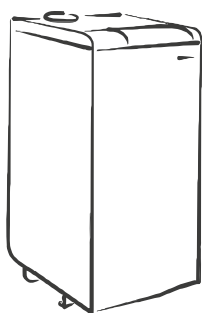
Розжиг котла осуществляется при помощи пьезоэлемента. Одноступенчатое регулирование мощности котла.

МЕДВЕДЬ TLO



Газ

Аксессуары



- Газовые котлы
- Предназначены для систем с естественной циркуляцией теплоносителя
- Энергонезависимы — не требуют подключения к электрической сети ~220 В
- Чугунный теплообменник
- Открытая камера сгорания
- Возможность подготовки горячей воды в дополнительном накопительном бойлере
- Количество секций теплообменника от 4 до 8
- мощностные модификации от 18,0 до 44,5 кВт
- КПД 89–90 %
- Атмосферная горелка из нержавеющей стали
- Одноступенчатое регулирование мощности котла
- Пьезорозжиг
- Режим управления ЗИМА-ЛЕТО
- Индикация давления теплоносителя в системе отопления
- Индикация температуры теплоносителя
- Защита чугунного теплообменника от конденсата
- Контроль тяги в дымоходе
- Защита от перегрева
- Контроль наличия пламени
- Устойчивы к сложным гидравлическим режимам
- Энергонезависимы, не требуют подключения к электрической сети ~220 В
- Поставка котла уже в собранном виде
- Возможность замены средних чугунных секций
- Простота установки, ухода и обслуживания
- Возможность работы на магистральном и сжиженном газе
- Гарантия завода-производителя 2 года

Медведь 20 TLO
Артикул 20TLOR15
Мощность 18,0 кВт

Медведь 30 TLO
Артикул 30TLOR15
Мощность 27,0 кВт

Медведь 40 TLO
Артикул 40TLOR15
Мощность 35,0 кВт

Медведь 50 TLO
Артикул 50TLOR15
Мощность 44,5 кВт

МЕДВЕДЬ

МЕДВЕДЬ TLO

Принадлежности

Название

Артикул

Комплект перевода на сжиженный газ для котла Медведь TLO

SPB-TLO15

МЕДВЕДЬ



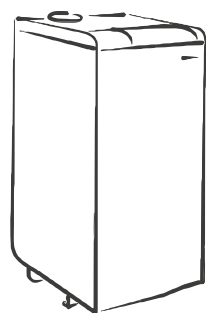
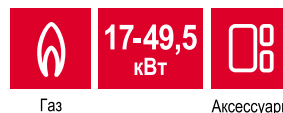
Напольные чугунные газовые котлы мощностью от 17 до 49,5 кВт для отопления и приготовления горячей воды во внешнем бойлере. Предназначены для установки в жилых домах, дачных домиках и производственных помещениях.

Розжиг котла осуществляется при помощи пьезоэлемента. Одно- или двухступенчатое регулирование мощности котла для различных режимов его работы. Возможность установки вентилятора для принудительного удаления дымовых газов.

Отображение температуры и давления теплоносителя в системе отопления, что позволяет непрерывно получать информацию в любой момент работы котла.

При подключении комнатных регуляторов система управления котла позволяет поддерживать комфортный микроклимат в помещениях.

МЕДВЕДЬ PLO



- Газовые котлы
- Предназначены для систем с принудительной циркуляцией теплоносителя
- Чугунный теплообменник
- Открытая камера сгорания
- Возможность подготовки горячей воды в дополнительном накопительном бойлере
- Количество секций теплообменника от 4 до 8
- 5 мощностных модификаций от 17,0 до 49,5 кВт
- КПД 89–90 %
- Атмосферная горелка из нержавеющей стали
- Одно- или двухступенчатое регулирование мощности котла
- Пьезорозжиг
- Режим управления ЗИМА-ЛЕТО
- Индикация давления теплоносителя в системе отопления
- Индикация температуры теплоносителя
- Защита чугунного теплообменника от конденсата
- Контроль тяги в дымоходе
- Защита от перегрева
- Контроль наличия пламени
- Возможность установки вентилятора для принудительного удаления дымовых газов (кроме 60 PLO)
- Устойчивы к сложным гидравлическим режимам
- Поставка котла уже в собранном виде
- Возможность замены средних чугунных секций
- Простота установки, ухода и обслуживания
- Возможность работы на магистральном и сжиженном газе
- Гарантия завода-производителя 2 года

Медведь 20 PLO
Артикул 20PLOR15
Мощность 17,0 кВт

Медведь 30 PLO
Артикул 30PLOR15
Мощность 26,0 кВт

Медведь 40 PLO
Артикул 40PLOR15
Мощность 35,0 кВт





Медведь 50 PLO
Артикул 50PLOR15
Мощность 44,5 кВт

Медведь 60 PLO
Артикул 0010003788
Мощность 49,5 кВт

МЕДВЕДЬ

МЕДВЕДЬ PLO

Системы управления

Название	Описание	Артикул
Exabasic 	Комнатный регулятор температуры 2-позиционное управление (включение / выключение) Габариты (высота x глубина x ширина), мм — 83x33x83	6195
Exacontrol 	Комнатный регулятор температуры 2-позиционное управление (включение / выключение) Индикация температуры в помещении Электропитание от батареек типа AA Индикация заряда батареек Габариты (высота x глубина x ширина), мм — 95x40x96	0020159367
Exacontrol 7 	Комнатный регулятор температуры 2-позиционное управление (включение / выключение) Программируемое переключение суточных и недельных режимов работы Количество температурных режимов 5 Электропитание от батареек типа AA Габариты (высота x глубина x ширина), мм — 95x40x130	0020170571
KROMSCHRODER E8.4401 	Погодозависимое управление котлом с двухступенчатой горелкой Управление прямым контуром отопления Управление циркуляционными насосами Управление бойлером Управление смесительным контуром Возможность подключения до 4-х котлов в каскад Автоматическое переключение режима ЗИМА-ЛЕТО	0020032151

Принадлежности для комплектации водонагревателем

Название	Артикул
Комплект для соединения котла Медведь PLO с бойлером FS B100S	4663
Термостат для бойлера	0020152983
Трехходовой переключающий клапан SF25M1S+RC 1	2045
Трехходовой переключающий клапан SF25M1S+RC 3/4	2046

Принадлежности

Название	Артикул
Надставка полутурбо PT20 для котлов Медведь PLO 20	2867
Надставка полутурбо PT30 для котлов Медведь PLO 30	2868
Надставка полутурбо PT40 для котлов Медведь PLO 40	2869
Надставка полутурбо PT50 для котлов Медведь PLO 50	PT50

МЕДВЕДЬ



Напольные чугунные газовые котлы мощностью от 17 до 44,0 кВт для отопления и приготовления горячей воды во внешнем бойлере. Предназначены для установки в жилых домах, дачных домиках и производственных помещениях.

Электророзжиг. Плавное регулирование мощности котла для различных режимов его работы. Возможность установки вентилятора для принудительного удаления дымовых газов.

Отображение температуры и давления теплоносителя в системе отопления, что позволяет непрерывно получать информацию в любой момент работы котла.

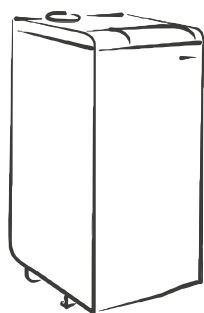
При подключении комнатных регуляторов система управления котла позволяет поддерживать комфортный микроклимат в помещениях.

МЕДВЕДЬ KLOM



Газ

Аксессуары



- Газовые котлы
- Предназначены для систем с принудительной циркуляцией теплоносителя
- Чугунный теплообменник
- Открытая камера сгорания
- Возможность подготовки горячей воды в дополнительном накопительном бойлере
- Количество секций теплообменника от 4 до 8
- 4 мощностных модификаций от 17,0 до 44,0 кВт
- КПД 90–92 %
- Атмосферная горелка из нержавеющей стали
- Плавное регулирование мощности котла
- Электророзжиг
- Интерфейс стандарта eBus
- Режим управления ЗИМА-ЛЕТО
- Индикация давления теплоносителя в системе отопления
- Индикация температуры теплоносителя
- Возможность работы с погодозависимой автоматикой
- Защита чугунного теплообменника от конденсата
- Контроль тяги в дымоходе
- Защита от перегрева
- Контроль наличия пламени
- Возможность установки вентилятора для принудительного удаления дымовых газов
- Устойчивы к сложным гидравлическим режимам
- Поставка котла уже в собранном виде
- Возможность замены средних чугунных секций
- Простота установки, ухода и обслуживания
- Возможность работы на магистральном и сжиженном газе
- Гарантия завода-производителя 2 года

Медведь 20 KLOM17
Артикул 0010005724
Мощность 17,0 кВт

Медведь 30 KLOM17
Артикул 0010005725
Мощность 26,0 кВт

Медведь 40 KLOM17
Артикул 0010005726
Мощность 35,0 кВт

Медведь 50 KLOM17
Артикул 0010005727
Мощность 44,0 кВт

МЕДВЕДЬ

МЕДВЕДЬ KLOM

Системы управления

Название	Описание	Артикул
Exabasic 	Комнатный регулятор температуры 2-позиционное управление (включение / выключение) Габариты (высота x глубина x ширина), мм — 83x33x83	6195
Exacontrol 	Комнатный регулятор температуры 2-позиционное управление (включение / выключение) Индикация температуры в помещении Электропитание от батареек типа AA Индикация заряда батареек Габариты (высота x глубина x ширина), мм — 95x40x96	0020159367
Thermolink B 	Комнатный регулятор температуры Интерфейс eBus Установка температуры ГВС и температуры в помещении Возможен режим модуляции Габариты (высота x глубина x ширина), мм — 90x30x96	0020035406
Exacontrol 7 	Комнатный регулятор температуры 2-позиционное управление (включение / выключение) Программируемое переключение суточных и недельных режимов работы Количество температурных режимов 5 Электропитание от батареек типа AA Габариты (высота x глубина x ширина), мм — 95x40x130	0020170571
Thermolink P 	Комнатный регулятор температуры Интерфейс eBus Программируемое переключение суточных и недельных режимов работы Количество температурных режимов 3 Возможен режим модуляции Габариты (высота x глубина x ширина), мм — 97x35x147	0020118083
KROMSCHRODER E8.4401 	Погодозависимое управление котлом с двухступенчатой горелкой Управление прямым контуром отопления Управление циркуляционными насосами Управление бойлером Управление смесительным контуром Возможность подключения до 4-х котлов в каскад Автоматическое переключение режима ЗИМА-ЛЕТО	0020032151

Принадлежности

Название	Артикул
Надставка полутурбо PT20 для котлов Медведь 20 KLOM17	0020222240
Надставка полутурбо PT30 для котлов Медведь 30 KLOM17	0020222241
Надставка полутурбо PT40 для котлов Медведь 40 KLOM17	0020222242
Надставка полутурбо PT50 для котлов Медведь 50 KLOM17	0020222243
Датчик наружной температуры	0020277426
Датчик бойлера NTC для соединения котлов серии МЕДВЕДЬ KLOM с бойлером	0010006491

МЕДВЕДЬ



Напольные чугунные газовые котлы мощностью от 17 до 44,0 кВт для отопления и приготовления горячей воды во встроенном 90-литровом бойлере. Предназначены для установки в жилых домах, дачных домиках и производственных помещениях.

Электророзжиг. Плавное регулирование мощности котла для различных режимов его работы. Возможность установки вентилятора для принудительного удаления дымовых газов.

Отображение температуры и давления теплоносителя в системе отопления, что позволяет непрерывно получать информацию в любой момент работы котла.

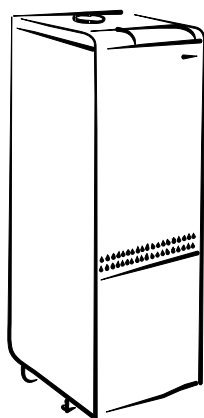
При подключении комнатных регуляторов система управления котла позволяет поддерживать комфортный микроклимат в помещениях.

МЕДВЕДЬ KLZ



Газ

Аксессуары



- Газовые котлы
- Предназначены для систем с принудительной циркуляцией теплоносителя
- Встроенный накопительный бойлер 90 л для приготовления горячей воды
- Чугунный теплообменник
- Открытая камера сгорания
- Количество секций теплообменника от 4 до 8
- 4 мощностных модификаций от 17,0 до 44,0 кВт
- КПД 90–92 %
- Атмосферная горелка из нержавеющей стали
- Производительность горячей воды от 16,5 до 19,0 л/мин
- Плавное регулирование мощности котла
- Электророзжиг
- Интерфейс стандарта eBus
- Встроенный 10-литровый расширительный бак
- Встроенный насос контура отопления
- Встроенный насос контура горячего водоснабжения
- Возможность работы с погодозависимой автоматикой
- Защита от перегрева (выбег насоса)
- Контроль наличия пламени
- Защита от замерзания
- Ограничение частых включений котла
- Возможность работы на магистральном и сжиженном газе
- Гарантия завода-производителя 2 года
- Защита чугунного теплообменника от конденсата

Медведь 20 KLZ17
Артикул 0010005748
Мощность 17,0 кВт

Медведь 30 KLZ17
Артикул 0010005749
Мощность 26,0 кВт






Медведь 40 KLZ17
Артикул 0010005750
Мощность 35,0 кВт

Медведь 50 KLZ17
Артикул 0010005751
Мощность 44,0 кВт

МЕДВЕДЬ

МЕДВЕДЬ KLZ

Системы управления

Название	Описание	Артикул
Exabasic 	Комнатный регулятор температуры 2-позиционное управление (включение / выключение) Габариты (высота x глубина x ширина), мм — 83x33x83	6195
Exacontrol 	Комнатный регулятор температуры 2-позиционное управление (включение / выключение) Индикация температуры в помещении Электропитание от батареек типа AA Индикация заряда батареек Габариты (высота x глубина x ширина), мм — 95x40x96	0020159367
Thermolink B 	Комнатный регулятор температуры Интерфейс eBus Установка температуры ГВС и температуры в помещении Возможен режим модуляции Габариты (высота x глубина x ширина), мм — 90x30x96	0020035406
Exacontrol 7 	Комнатный регулятор температуры 2-позиционное управление (включение / выключение) Программируемое переключение суточных и недельных режимов работы Количество температурных режимов 5 Электропитание от батареек типа AA Габариты (высота x глубина x ширина), мм — 95x40x130	0020170571
Thermolink P 	Комнатный регулятор температуры Интерфейс eBus Программируемое переключение суточных и недельных режимов работы Количество температурных режимов 3 Возможен режим модуляции Габариты (высота x глубина x ширина), мм — 97x35x147	0020118083

Принадлежности

Название	Артикул
Надставка полутурбо PT20 для котлов Медведь 20 KLZ17	0020222240
Надставка полутурбо PT30 для котлов Медведь 30 KLZ17	0020222241
Надставка полутурбо PT40 для котлов Медведь 40 KLZ17	0020222242
Надставка полутурбо PT50 для котлов Медведь 50 KLZ17	0020222243
Датчик наружной температуры	0020277426

ГРИЗЛИ



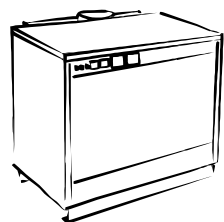
Напольные чугунные газовые котлы мощностью от 65 до 150 кВт для отопления и приготовления горячей воды во внешнем бойлере. Предназначены для установки в жилых домах, дачных домиках и производственных помещениях.

Электророзжиг. Двухступенчатое регулирование мощности котла для различных режимов его работы.

Отображение температуры и давления теплоносителя в системе отопления, что позволяет непрерывно получать информацию в любой момент работы котла.

При подключении комнатных регуляторов система управления котла позволяет поддерживать комфортный микроклимат в помещениях.

ГРИЗЛИ KLO



- Газовые котлы
- Предназначены для систем с принудительной циркуляцией теплоносителя
- Чугунный теплообменник
- Система равномерного распределения теплоносителя в теплообменнике (RVTV)
- Открытая камера сгорания
- Возможность подготовки горячей воды в дополнительном накопительном бойлере
- Количество секций теплообменника от 8 до 17
- 5 мощностных модификаций от 65,0 до 150,0 кВт
- КПД 91 %
- Атмосферная горелка из нержавеющей стали
- Двухступенчатое регулирование мощности котла
- Электророзжиг
- Управление котлом при помощи встроенного микропроцессора
- Возможность подключения в каскад (с каскадным регулятором E8.4401)
- Индикация давления теплоносителя в системе отопления
- Индикация температуры теплоносителя
- Защита чугунного теплообменника от конденсата
- Контроль тяги в дымоходе
- Защита от перегрева
- Контроль наличия пламени
- Устойчивы к сложным гидравлическим режимам
- Поставка котла уже в собранном виде
- Возможность замены средних чугунных секций
- Простота установки, ухода и обслуживания
- Гарантия завода-производителя 2 года

Гризли 65 KLO
Артикул 65KLO12
Мощность 65,0 кВт

Гризли 85 KLO
Артикул 85KLO12
Мощность 85,0 кВт

Гризли 100 KLO
Артикул 100KLO12
Мощность 99,0 кВт





Гризли 130 KLO
Артикул 130KLO12
Мощность 130,0 кВт

Гризли 150 KLO
Артикул 150KLO12
Мощность 150,0 кВт

ГРИЗЛИ

ГРИЗЛИ KLO

Системы управления

Название	Описание	Артикул
Exabasic 	Комнатный регулятор температуры 2-позиционное управление (включение / выключение) Габариты (высота x глубина x ширина), мм — 83x33x83	6195
Exacontrol 	Комнатный регулятор температуры 2-позиционное управление (включение / выключение) Индикация температуры в помещении Электропитание от батареек типа AA Индикация заряда батареек Габариты (высота x глубина x ширина), мм — 95x40x96	0020159367
Exacontrol 7 	Комнатный регулятор температуры 2-позиционное управление (включение / выключение) Программируемое переключение суточных и недельных режимов работы Количество температурных режимов 5 Электропитание от батареек типа AA Габариты (высота x глубина x ширина), мм — 95x40x130	0020170571
KROMSCHRODER E8.4401 	Погодозависимое управление котлом с двухступенчатой горелкой Управление прямым контуром отопления Управление циркуляционными насосами Управление бойлером Управление смесительным контуром Возможность подключения до 4-х котлов в каскад Автоматическое переключение режима ЗИМА-ЛЕТО	0020032151

Принадлежности для комплектации водонагревателем

Название	Артикул
Термостат для бойлера	0020152983
Комплект переналадки на сжиженный газ (только для котлов 65 KLO):	
Сопла	0020044797
Прокладка	0020033993
Сопло для пилотной горелки	0020132435

БИЗОН



Напольные чугунные котлы мощностью от 27,1 до 70,6 кВт для отопления и приготовления горячей воды во внешнем бойлере. Возможность работы на магистральном или сжиженном газе, дизельном топливе или мазуте (вид используемого топлива зависит от типа установленной вентиляторной горелки). Предназначены для установки в жилых домах, дачных домиках и производственных помещениях.

Отображение температуры теплоносителя в системе отопления, что позволяет получать информацию в любой момент работы котла.

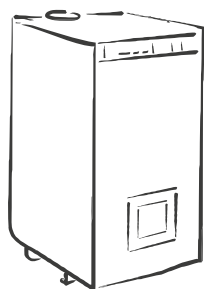
При подключении комнатных регуляторов система управления котла позволяет поддерживать комфортный микроклимат в помещениях.

БИЗОН NL



Газ

Аксессуары



- Чугунные котлы
- Возможность работы на магистральном или сжиженном газе, дизельном топливе или мазуте
- Предназначены для систем с принудительной циркуляцией теплоносителя
- Чугунный двухходовой теплообменник
- Система равномерного распределение теплоносителя в теплообменнике (RVTV)
- Возможность подготовки горячей воды в дополнительном накопительном бойлере
- Количество секций теплообменника от 2 до 6
- 6 мощностных модификаций от 27,1 до 70,6 кВт
- КПД 90 %
- Вентиляторная (наддувная) горелка (не входит в комплект поставки котла)
- Одноступенчатое регулирование мощности котла
- Индикация температуры теплоносителя
- Защита от перегрева
- Поставка котла уже в собранном виде
- Возможность замены средних чугунных секций
- Простота установки, ухода и обслуживания
- Гарантия завода-производителя 2 года

Бизон 30 NL
Артикул 0010003940
Мощность 27,1 кВт

Бизон 35 NL
Артикул 0010003941
Мощность 31,5 кВт

Бизон 40 NL
Артикул 0010003942
Мощность 38 кВт

Бизон 50 NL
Артикул 0010003943
Мощность 48,9 кВт





Бизон 60 NL
Артикул 0010003944
Мощность 59,7 кВт

Бизон 70 NL
Артикул 0010003945
Мощность 70,6 кВт

БИЗОН

БИЗОН NL

Системы управления

Название	Описание	Артикул
Exabasic 	Комнатный регулятор температуры 2-позиционное управление (включение / выключение) Габариты (высота x глубина x ширина), мм — 83x33x83	6195
Exacontrol 	Комнатный регулятор температуры 2-позиционное управление (включение / выключение) Индикация температуры в помещении Электропитание от батареек типа AA Индикация заряда батареек Габариты (высота x глубина x ширина), мм — 95x40x96	0020159367
Exacontrol 7 	Комнатный регулятор температуры 2-позиционное управление (включение / выключение) Программируемое переключение суточных и недельных режимов работы Количество температурных режимов 5 Электропитание от батареек типа AA Габариты (высота x глубина x ширина), мм — 95x40x130	0020170571
KROMSCHRODER E8.4401 	Погодозависимое управление котлом с двухступенчатой горелкой Управление прямым контуром отопления Управление циркуляционными насосами Управление бойлером Управление смесительным контуром Возможность подключения до 4-х котлов в каскад Автоматическое переключение режима ЗИМА-ЛЕТО	0020032151

		БОБЕР					
		20 DLO	30 DLO	40 DLO	50 DLO	60 DLO	
Артикул		0010018860	0010018861	0010018862	0010018863	0010018864	
Тип котла	Напольный	•	•	•	•	•	
	Электронезависимый	•	•	•	•	•	
Применение	Открытые системы отопления	–	–	–	–	–	
	Закрытые системы отопления	•	•	•	•	•	
Тип топлива	Природный газ (G20)	–	–	–	–	–	
	Сжиженный газ (G30)	–	–	–	–	–	
	Дизельное топливо	–	–	–	–	–	
	Твердое топливо	•	•	•	•	•	
	Инжекторная	–	–	–	–	–	
Горелка	Вентиляторная**	–	–	–	–	–	
	Одноступенчатая	–	–	–	–	–	
	Двухступенчатая	–	–	–	–	–	
	Модулирующая	–	–	–	–	–	
Тип розжига	Пьезорозжиг	–	–	–	–	–	
	Электророзжиг	–	–	–	–	–	
Теплообменник	Тип	2-ходовой	2-ходовой	2-ходовой	2-ходовой	2-ходовой	
	Материал	Чугун	Чугун	Чугун	Чугун	Чугун	
	Количество секций	4	5	6	8	10	
Режимы работы	Отопление	•	•	•	•	•	
	Горячее водоснабжение	–	–	–	–	–	
Отопительный контур							
Камера сгорания	Открытая	•	•	•	•	•	
	Закрытая	–	–	–	–	–	
Полезная мощность (газ)	Газ	кВт	–	–	–	–	
	Дизельное топливо	кВт	–	–	–	–	
	Дрова	кВт	18,0	23,0	29,0	35,0	45,0
	Уголь	кВт	19,0	24,0	32,0	39,0	48,0
Время сгорания	Дрова	час	2,0	2,0	2,0	2,0	2,0
	Уголь	час	4,0	4,0	4,0	4,0	4,0
Максимальная длина полена		см	32	37	43	55	68
КПД		%	–	–	–	–	–
Диапазон результирующей температуры		°С	30–85	30–85	30–85	30–85	30–85
Рабочее давление отопительного контура	Минимальное	Атм	0,8	0,8	0,8	0,8	0,8
	Максимальное	Атм	4,0	4,0	4,0	4,0	4,0
Объем расширительного бака системы отопления		л	–	–	–	–	–
Контур подачи газа							
Номинальное давление газа	Природный газ (G20)	мм.в.ст	–	–	–	–	–
	Сжиженный газ (G30)	мм.в.ст	–	–	–	–	–
Управление							
Терморегуляторы	Exabasic	–	–	–	–	–	
	Exacontrol	–	–	–	–	–	
	Thermolink B	–	–	–	–	–	
	Thermolink P	–	–	–	–	–	
	Exacontrol 7	–	–	–	–	–	
	KROMSCHRODER E8.4401	–	–	–	–	–	
	Панель управления NO	–	–	–	–	–	
Панель управления	Светодиодная индикация	–	–	–	–	–	
	Жидкокристаллический дисплей	–	–	–	–	–	
	Показатель температуры	•	•	•	•	•	
	Показатель давления теплоносителя	•	•	•	•	•	
Индикация неисправностей		–	–	–	–	–	
Безопасность							
Безопасность	Датчик тяги	–	–	–	–	–	
	Термостатический регулятор	•	•	•	•	•	
	Контроль пламени	–	–	–	–	–	
	Предохранительный клапан	–	–	–	–	–	
	Датчик перегрева	–	–	–	–	–	
Безопасность	Защита от промерзания	–	–	–	–	–	
	Антиблокировка насоса	–	–	–	–	–	
Размеры и подключение							
Электрическое подключение	Напряжение/Частота	В/Гц	–	–	–	–	
	Потребление	Вт	–	–	–	–	
	Класс электрической защиты	–	–	–	–	–	
Присоединительные диаметры	Дымоход	мм	150	150	150	180	180
	Газопровод	дюйм	–	–	–	–	–
	Контур отопления	дюйм	2	2	2	2	2
	Контур ГВС	дюйм	–	–	–	–	–
Габариты	Высота	мм	935	935	935	935	935
	Глубина	мм	640	740	840	1 040	1 240
	Ширина	мм	440	440	440	440	440
Вес		кг	230,0	262,0	305,0	380,0	455,0

** Вентиляторная горелка приобретается отдельно.

Внимание!

Газовые котлы PROTHERM поставляются предварительно настроенными на природный газ (G20). Для работы на сжиженном газе (G30) необходим комплект перенастройки (поставляется отдельно). Перенастройка должна осуществляться только авторизованной организацией.

			МЕДВЕДЬ			
			20 TLO	30 TLO	40 TLO	50 TLO
Артикул			20TLO15	30TLO15	40TLO15	50TLO15
Тип котла	Напольный		•	•	•	•
	Электронезависимый		•	•	•	•
Применение	Открытые системы отопления		•	•	•	•
	Закрытые системы отопления		–	–	–	–
Тип топлива	Природный газ (G20)		•	•	•	•
	Сжиженный газ (G30)		•	•	•	•
	Дизельное топливо		–	–	–	–
	Твердое топливо		–	–	–	–
Горелка	Инжекторная		•	•	•	•
	Вентиляторная**		–	–	–	–
	Одноступенчатая		•	•	•	•
	Двухступенчатая		–	–	–	–
Тип розжига	Модулирующая		–	–	–	–
	Пьезорозжиг		•	•	•	•
	Электророзжиг		–	–	–	–
Теплообменник	Тип		–	–	–	–
	Материал		Чугун	Чугун	Чугун	Чугун
Режимы работы	Количество секций		3	4	5	6
	Отопление		•	•	•	•
	Горячее водоснабжение		•*	•*	•*	•*
Отопительный контур						
Камера сгорания	Открытая		•	•	•	•
	Закрытая		–	–	–	–
Полезная мощность (газ)	Газ	кВт	18,0	27,0	35,0	44,5
	Дизельное топливо	кВт	–	–	–	–
	Дрова	кВт	–	–	–	–
	Уголь	кВт	–	–	–	–
Максимальный расход газа	Природный газ (G20)	м ³ /ч	2,14	3,1	4,0	5,2
	Сжиженный газ (G30)	кг/ч	1,8	2,3	3,3	3,8
Максимальная длина полена		см				
КПД		%	90,0	90,0	90,0	90,0
Диапазон результирующей температуры		°C	30–85	30–85	30–85	30–85
Рабочее давление отопительного контура	Минимальное	Атм	0,5	0,5	0,5	0,5
	Максимальное	Атм	3,0	3,0	3,0	3,0
Объем расширительного бака системы отопления		л	–	–	–	–
Контур подачи газа						
Номинальное давление газа	Природный газ (G20)	мм.в.ст	130	130	130	130
	Сжиженный газ (G30)	мм.в.ст	300	300	300	300
Управление						
Терморегуляторы	Exabasic		–	–	–	–
	Exacontrol		–	–	–	–
	Thermolink B		–	–	–	–
	Thermolink P		–	–	–	–
	Exacontrol 7		–	–	–	–
	KROMSCHRODER E8.4401		–	–	–	–
	Панель управления NO		–	–	–	–
Панель управления	Светодиодная индикация		–	–	–	–
	Жидкокристаллический дисплей		–	–	–	–
	Показатель температуры		•	•	•	•
	Показатель давления теплоносителя		•	•	•	•
Безопасность	Индикация неисправностей		–	–	–	–
	Датчик тяги		•	•	•	•
	Термостатический регулятор		–	–	–	–
	Контроль пламени		•	•	•	•
Безопасность	Предохранительный клапан		–	–	–	–
	Датчик перегрева		•	•	•	•
	Защита от промерзания		–	–	–	–
Антиблокировка насоса		–	–	–	–	
Размеры и подключение						
Электрическое подключение	Напряжение/Частота	В/Гц	–	–	–	–
	Потребление	Вт	–	–	–	–
	Класс электрической защиты		–	–	–	–
Присоединительные диаметры	Дымоход	мм	130	130	150	180
	Газопровод	дюйм	3/4	3/4	3/4	3/4
	Контур отопления	дюйм	1 1/2	1 1/2	1 1/2	1 1/2
	Контур ГВС	дюйм	–	–	–	–
Габариты	Высота	мм	880	880	880	880
	Глубина	мм	600	600	620	620
	Ширина	мм	420	505	590	675
Вес		кг	90,0	110,0	130,0	150,0

* Возможность приготовления горячей воды в дополнительном накопительном бойлере (бойлер приобретается отдельно).

** Вентиляторная горелка приобретается отдельно.

Внимание!

Газовые котлы PROTHERM поставляются предварительно настроенными на природный газ (G20). Для работы на сжиженном газе (G30) необходим комплект перенастройки (поставляется отдельно). Перенастройка должна осуществляться только авторизованной организацией.

		МЕДВЕДЬ				
		20 PLO	30 PLO	40 PLO	50 PLO	60 PLO
Артикул		20PLOR15	30PLOR15	40PLOR15	50PLOR15	0010003788
Тип котла	Напольный	•	•	•	•	•
	Электронезависимый	–	–	–	–	–
Применение	Открытые системы отопления	–	–	–	–	–
	Закрытые системы отопления	•	•	•	•	•
Тип топлива	Природный газ (G20)	•	•	•	•	•
	Сжиженный газ (G30)	•	•	•	•	•
	Дизельное топливо	–	–	–	–	–
	Твердое топливо	–	–	–	–	–
Горелка	Инжекторная	•	•	•	•	•
	Вентиляторная**	–	–	–	–	–
	Одноступенчатая	–	–	–	–	•
	Двухступенчатая	•	•	•	•	–
Тип розжига	Модулирующая	–	–	–	–	–
	Пьезорозжиг	•	•	•	•	•
Теплообменник	Электророзжиг	–	–	–	–	–
	Тип	–	–	–	–	–
Режимы работы	Материал	Чугун	Чугун	Чугун	Чугун	Чугун
	Количество секций	3	4	5	6	7
Отопительный контур	Отопление	•	•	•	•	•
	Горячее водоснабжение	•*	•*	•*	•*	•*
Камера сгорания	Открытая	•	•	•	•	•
	Закрытая	–	–	–	–	–
Полезная мощность (газ)	Газ	кВт	17,0	26,0	35	44,5
	Дизельное топливо	кВт	–	–	–	–
	Дрова	кВт	–	–	–	–
	Уголь	кВт	–	–	–	–
Максимальный расход газа	Природный газ (G20)	м ³ /ч	2/1,4	3/2,1	4,1/2,9–	5,2/3,7–
	Сжиженный газ (G30)	кг/ч	1,6/1	2,4/1,4	3,2/2,2	4,2/2,9
Максимальная длина полена		см	–	–	–	–
КПД		%	90,0	90,0	90,0	90,0
Диапазон результативной температуры		°С	30–85	30–85	30–85	30–85
	Рабочее давление отопительного контура	Минимальное	Атм	0,5	0,5	0,5
Максимальное		Атм	3,0	3,0	3,0	3,0
Объем расширительного бака системы отопления		л	–	–	–	–
Контур подачи газа						
Номинальное давление газа	Природный газ (G20)	мм.в.ст	130	130	130	130
	Сжиженный газ (G30)	мм.в.ст	300	300	300	300
Управление						
Терморегуляторы	Exabasic	•	•	•	•	•
	Exacontrol	•	•	•	•	•
	Thermolink B	–	–	–	–	–
	Thermolink P	–	–	–	–	–
	Exacontrol 7	•	•	•	•	•
	KROMSCHRODER E8.4401	•	•	•	•	•
	Панель управления NO	–	–	–	–	–
Контур подачи газа						
Панель управления	Светодиодная индикация	–	–	–	–	–
	Жидкокристаллический дисплей	–	–	–	–	–
	Индикация температуры	•	•	•	•	•
	Индикация давления теплоносителя	•	•	•	•	•
Безопасность	Индикация неисправностей	–	–	–	–	–
	Датчик тяги	•	•	•	•	•
	Термостатический регулятор	–	–	–	–	–
	Контроль пламени	•	•	•	•	•
	Предохранительный клапан	–	–	–	–	–
	Датчик перегрева	•	•	•	•	•
Безопасность	Защита от промерзания	–	–	–	–	–
	Антиблокировка насоса	–	–	–	–	–
Размеры и подключение						
Электрическое подключение	Напряжение/Частота	В/Гц	220/50	220/50	220/50	220/50
	Потребление	Вт	20	20	20	20
	Класс электрической защиты		IP 20	IP 20	IP 20	IP 20
Присоединительные диаметры	Дымоход	мм	130	130	150	180
	Газопровод	дюйм	3/4	3/4	3/4	3/4
	Контур отопления	дюйм	1	1	1	1
	Контур ГВС	дюйм	–	–	–	–
Габариты	Высота	мм	880	880	880	880
	Глубина	мм	600	600	600	600
	Ширина	мм	335	420	505	590
Вес		кг	90,0	110,0	130,0	150,0
			170,0			

* Возможность приготовления горячей воды в дополнительном накопительном бойлере (бойлер приобретается отдельно).

** Вентиляторная горелка приобретается отдельно.

Внимание!

Газовые котлы PROTHERM поставляются предварительно настроенными на природный газ (G20).

		МЕДВЕДЬ			
		20 KLOM17	30 KLOM17	40 KLOM17	50 KLOM17
Артикул		0010005724	0010005725	0010005726	0010005727
Тип котла	Напольный	•	•	•	•
	Электронезависимый	–	–	–	–
Применение	Открытые системы отопления	–	–	–	–
	Закрытые системы отопления	•	•	•	•
Тип топлива	Природный газ (G20)	•	•	•	•
	Сжиженный газ (G30)	•	•	•	•
	Дизельное топливо	–	–	–	–
	Твердое топливо	–	–	–	–
Горелка	Инжекторная	•	•	•	•
	Вентиляторная**	–	–	–	–
	Одноступенчатая	–	–	–	–
	Двухступенчатая	–	–	–	–
Тип розжига	Модулирующая	•	•	•	•
	Пьезорозжиг	–	–	–	–
	Электророзжиг	•	•	•	•
Теплообменник	Тип	–	–	–	–
	Материал	Чугун	Чугун	Чугун	Чугун
Режимы работы	Количество секций	3	4	5	6
	Отопление	•	•	•	•
	Горячее водоснабжение	•*	•*	•*	•*
Отопительный контур					
Камера сгорания	Открытая	•	•	•	•
	Закрытая	–	–	–	–
Полезная мощность (газ)	Газ	кВт 17,0	26,0	35,0	44,0
	Дизельное топливо	кВт –	–	–	–
	Дрова	кВт –	–	–	–
	Уголь	кВт –	–	–	–
Максимальный расход газа	Природный газ (G20)	м ³ /ч 2,0	3,15	4,1	5,2
	Сжиженный газ (G30)	кг/ч 1,6	2,0	3,3	–
Максимальная длина полена		см –	–	–	–
КПД		% 90,0	90,0	90,0	90,0
Диапазон резульативной температуры		°С 30–85	30–85	30–85	30–85
Рабочее давление отопительного контура	Минимальное	Атм 1,0	1,0	1,0	1,0
	Максимальное	Атм 3,0	3,0	3,0	3,0
Объем расширительного бака системы отопления		л –	–	–	–
Контур подачи газа					
Номинальное давление газа	Природный газ (G20)	мм.в.ст 130	130	130	130
	Сжиженный газ (G30)	мм.в.ст 300	300	300	300
Управление					
Терморегуляторы	Exabasic	•	•	•	•
	Exacontrol	•	•	•	•
	Thermolink B	•	•	•	•
	Thermolink P	•	•	•	•
	Exacontrol 7	•	•	•	•
	KROMSCHRODER E8.4401	•	•	•	•
	Панель управления NO	–	–	–	–
Контур подачи газа					
Панель управления	Светодиодная индикация	–	–	–	–
	Жидкокристаллический дисплей	•	•	•	•
	Индикация температуры	•	•	•	•
	Индикация давления теплоносителя	•	•	•	•
	Индикация неисправностей	•	•	•	•
Безопасность					
Безопасность	Датчик тяги	•	•	•	•
	Термостатический регулятор	–	–	–	–
	Контроль пламени	•	•	•	•
	Предохранительный клапан	–	–	–	–
	Датчик перегрева	•	•	•	•
	Защита от промерзания	•	•	•	•
	Антиблокировка насоса	•	•	•	•
Размеры и подключение					
Электрическое подключение	Напряжение/Частота	В/Гц 220/50	220/50	220/50	220/50
	Потребление	Вт 15	15	15	15
	Класс электрической защиты	IP 40	IP 40	IP 40	IP 40
Присоединительные диаметры	Дымоход	мм 130	130	150	180
	Газопровод	дюйм 3/4	3/4	3/4	3/4
	Контур отопления	дюйм 1	1	1	1
	Контур ГВС	дюйм –	–	–	–
Габариты	Высота	мм 880	880	880	880
	Глубина	мм 600	600	600	620
	Ширина	мм 335	420	505	690
Вес		кг 90,0	110,0	130,0	150,0

* Возможность приготовления горячей воды в дополнительном накопительном бойлере (бойлер приобретается отдельно).

** Вентиляторная горелка приобретается отдельно.

Внимание!

Газовые котлы PROTHERM поставляются предварительно настроенными на природный газ (G20). Для работы на сжиженном газе (G30) необходим комплект перенастройки (поставляется отдельно). Перенастройка должна осуществляться только авторизованной организацией.

		МЕДВЕДЬ				
		20 KLZ17	30 KLZ17	40 KLZ17	50 KLZ17	
Артикул		0010005748	0010005749	0010005750	0010005751	
Тип котла	Напольный	•	•	•	•	
	Электронезависимый	–	–	–	–	
Применение	Открытые системы отопления	–	–	–	–	
	Закрытые системы отопления	•	•	•	•	
Тип топлива	Природный газ (G20)	•	•	•	•	
	Сжиженный газ (G30)	•	•	•	•	
	Дизельное топливо	–	–	–	–	
	Твердое топливо	–	–	–	–	
Горелка	Инжекционная	•	•	•	•	
	Вентиляторная**	–	–	–	–	
	Одноступенчатая	–	–	–	–	
	Двухступенчатая	–	–	–	–	
Тип розжига	Модулирующая	•	•	•	•	
	Пьезорозжиг	–	–	–	–	
	Электророзжиг	•	•	•	•	
Теплообменник	Тип	–	–	–	–	
	Материал	Чугун	Чугун	Чугун	Чугун	
Режимы работы	Количество секций	3	4	5	6	
	Отопление	•	•	•	•	
Отопительный контур	Горячее водоснабжение	•	•	•	•	
	Открытая	•	•	•	•	
Камера сгорания	Закрытая	–	–	–	–	
	Газ	кВт	17,0	26,0	35,0	44,0
Полезная мощность (газ)	Дизельное топливо	кВт	–	–	–	–
	Природный газ (G20)	м ³ /ч	2,0	3,1	4,1	5,2
Максимальный расход газа	Сжиженный газ (G30)	кг/ч	1,6	2,0	3,3	3,8
	КПД	%	90,0	90,0	90,0	90,0
Диапазон результативной температуры	°C	30–85	30–85	30–85	30–85	
	Рабочее давление отопительного контура	Минимальное	Атм	1,0	1,0	1,0
Максимальное		Атм	3,0	3,0	3,0	3,0
Объем расширительного бака системы отопления	л	10	10	10	10	
	Контур ГВС					
Встроенный накопительный бойлер	л	90	90	90	90	
	Объем расширительного бака системы ГВС	л	3,9	3,9	3,9	3,9
Диапазон результативной температуры контура ГВС	°C	40–70	40–70	40–70	40–70	
	Производительность горячей воды	л/мин	16,5	18	18,5	19
Рабочее давление в контуре ГВС		Минимальное	Атм	1,0	1,0	1,0
	Максимальное	Атм	6,0	6,0	6,0	6,0
Контур подачи газа						
Номинальное давление газа	Природный газ (G20)	мм.в.ст	130	130	130	130
	Сжиженный газ (G30)	мм.в.ст	300	300	300	300
Управление						
Терморегуляторы	Exabasic	•	•	•	•	
	Exacontrol	•	•	•	•	
	Thermolink B	•	•	•	•	
	Thermolink P	•	•	•	•	
	Exacontrol 7	•	•	•	•	
	KROMSCHRODER E8.4401	–	–	–	–	
	Панель управления NO	–	–	–	–	
Контур подачи газа						
Панель управления	Светодиодная индикация	–	–	–	–	
	Жидкокристаллический дисплей	•	•	•	•	
	Индикация температуры	•	•	•	•	
	Индикация давления теплоносителя	•	•	•	•	
Безопасность	Индикация неисправностей	•	•	•	•	
	Безопасность					
Безопасность	Датчик тяги	•	•	•	•	
	Термостатический регулятор	–	–	–	–	
	Контроль пламени	•	•	•	•	
	Предохранительный клапан	–	–	–	–	
	Датчик перегрева	•	•	•	•	
Безопасность	Защита от промерзания	•	•	•	•	
	Антиблокировка насоса	•	•	•	•	
Размеры и подключение						
Электрическое подключение	Напряжение/Частота	В/Гц	220/50	220/50	220/50	220/50
	Потребление	Вт	130,00	130,00	130,00	130,00
	Класс электрической защиты		IP 40	IP 40	IP 40	IP 40
Присоединительные диаметры	Дымоход	мм	130	130	150	180
	Газопровод	дюйм	3/4	3/4	3/4	3/4
	Контур отопления	дюйм	1	1	1	1
	Контур ГВС	дюйм	3/4	3/4	3/4	3/4
	Высота	мм	1 385	1 385	1 385	1 385
Габариты	Глубина	мм	730	730	730	730
	Ширина	мм	505	505	505	590
Вес	кг	140,0	155,0	180,0	205,0	

** Вентиляторная горелка приобретается отдельно.

Внимание!

Газовые котлы PROTHERM поставляются предварительно настроенными на природный газ (G20). Для работы на сжиженном газе (G30) необходим комплект перенастройки (поставляется отдельно). Перенастройка должна осуществляться только авторизованной организацией.

		ГРИЗЛИ				
		65 KLO	85 KLO	100 KLO	130 KLO	150 KLO
Артикул		65KLO12	85KLO12	100KLO12	130KLO12	150KLO12
Тип котла	Напольный	•	•	•	•	•
	Электронезависимый	–	–	–	–	–
Применение	Открытые системы отопления	–	–	–	–	–
	Закрытые системы отопления	•	•	•	•	•
Тип топлива	Природный газ (G20)	•	•	•	•	•
	Сжиженный газ (G30)	•	–	–	–	–
	Дизельное топливо	–	–	–	–	–
	Твердое топливо	–	–	–	–	–
Горелка	Инжекторная	•	•	•	•	•
	Вентиляторная**	–	–	–	–	–
	Одноступенчатая	–	–	–	–	–
	Двухступенчатая	•	•	•	•	•
Тип розжига	Модулирующая	–	–	–	–	–
	Пьезорозжиг	–	–	–	–	–
Тип розжига	Электророзжиг	•	•	•	•	•
	Тип	–	–	–	–	–
Теплообменник	Материал	Чугун	Чугун	Чугун	Чугун	Чугун
	Количество секций	8	10	12	15	17
Режимы работы	Отопление	•	•	•	•	•
	Горячее водоснабжение	•*	•*	•*	•*	•*
Отопительный контур						
Камера сгорания	Открытая	•	•	•	•	•
	Закрытая	–	–	–	–	–
Полезная мощность (газ)	Газ	кВт	65,0	85,0	99,0	130,0
	Дизельное топливо	кВт	–	–	–	–
	Дрова	кВт	–	–	–	–
	Уголь	кВт	–	–	–	–
Максимальный расход газа	Природный газ (G20)	м³/ч	5,7/7,5	6,8/9,8	8,1/11,3	10,4/14,9
	Сжиженный газ (G30)	кг/ч	–	–	–	–
Максимальная длина полена		см	–	–	–	–
КПД		%	91,0	91,0	91,0	91,0
Диапазон резульативной температуры		°C	30–85	30–85	30–85	30–85
Рабочее давление отопительного контура	Минимальное	Атм	0,8	0,8	0,8	0,8
	Максимальное	Атм	4,0	4,0	4,0	4,0
Объем расширительного бака системы отопления		л	–	–	–	–
Контур подачи газа						
Номинальное давление газа	Природный газ (G20)	мм.в.ст	130	130	130	130
	Сжиженный газ (G30)	мм.в.ст	300	300	300	300
Управление						
Терморегуляторы	Exabasic	•	•	•	•	•
	Exacontrol	•	•	•	•	•
	Thermolink B	–	–	–	–	–
	Thermolink P	–	–	–	–	–
	Exacontrol 7	•	•	•	•	•
	KROMSCHRODER E8.4401	•	•	•	•	•
	Панель управления NO	–	–	–	–	–
Контур подачи газа						
Панель управления	Светодиодная индикация	–	–	–	–	–
	Жидкокристаллический дисплей	–	–	–	–	–
	Показатель температуры	•	•	•	•	•
	Показатель давления теплоносителя	•	•	•	•	•
Безопасность	Показатель неисправностей	•	•	•	•	•
	Датчик тяги	•	•	•	•	•
	Термостатический регулятор	•	•	•	•	•
	Контроль пламени	•	•	•	•	•
Безопасность	Предохранительный клапан	–	–	–	–	–
	Датчик перегрева	•	•	•	•	•
	Защита от промерзания	–	–	–	–	–
	Антиблокировка насоса	–	–	–	–	–
Размеры и подключение						
Электрическое подключение	Напряжение/Частота	В/Гц	230/50	230/50	230/50	230/50
	Потребление	Вт	100	100	100	100
	Класс электрической защиты		IP 40	IP 40	IP 40	IP 40
Присоединительные диаметры	Дымоход	мм	180	200	220	250
	Газопровод	дюйм	1	1	1	1
	Контур отопления	дюйм	1 1/2	1 1/2	1 1/2	1 1/2
	Контур ГВС	дюйм	–	–	–	–
Габариты	Высота	мм	1 195	1 195	1 195	1 195
	Глубина	мм	960	960	960	960
	Ширина	мм	850	1 010	1 170	1 410
Вес		кг	317,0	369,0	421,0	499,0
			550,0			

* Возможность приготовления горячей воды в дополнительном накопительном бойлере (бойлер приобретается отдельно).

** Вентиляторная горелка приобретается отдельно.

Внимание!

Газовые котлы PROTHERM поставляются предварительно настроенными на природный газ (G20). Для работы на сжиженном газе (G30) необходим комплект перенастройки (поставляется отдельно). Перенастройка должна осуществляться только авторизованной организацией.

		БИЗОН					
		30 NL	35 NL	40 NL	50 NL	60 NL	70 NL
Артикул		0010003940	0010003941	0010003942	0010003943	0010003944	0010003945
Тип котла	Напольный	•	•	•	•	•	•
	Электронезависимый	–	–	–	–	–	–
Применение	Открытые системы отопления	–	–	–	–	–	–
	Закрытые системы отопления	•	•	•	•	•	•
Тип топлива	Природный газ (G20)	•	•	•	•	•	•
	Сжиженный газ (G30)	•	•	•	•	•	•
	Дизельное топливо	•	•	•	•	•	•
	Твердое топливо	–	–	–	–	–	–
Горелка	Инжекторная	–	–	–	–	–	–
	Вентиляторная**	•	•	•	•	•	•
	Одноступенчатая**	–	–	–	–	–	–
	Двухступенчатая**	–	–	–	–	–	–
	Модулирующая**	–	–	–	–	–	–
Тип розжига	Пьезорозжиг	–	–	–	–	–	–
	Электророзжиг	•	•	•	•	•	•
Теплообменник	Тип	2-ходовой	2-ходовой	2-ходовой	2-ходовой	2-ходовой	2-ходовой
	Материал	Чугун	Чугун	Чугун	Чугун	Чугун	Чугун
	Количество секций	2	3	3	4	5	6
Режимы работы	Отопление	•	•	•	•	•	•
	Горячее водоснабжение	•*	•*	•*	•*	•*	•*
Отопительный контур							
Камера сгорания	Открытая	–	–	–	–	–	–
	Закрытая	–	–	–	–	–	–
Полезная мощность (газ)	Газ	кВт	27,1	31,5	38,0	48,9	59,7
	Дизельное топливо	кВт	27,1	31,5	38,0	48,9	59,7
	Дрова	кВт	–	–	–	–	–
	Уголь	кВт	–	–	–	–	–
Время сгорания	Дрова	час	–	–	–	–	–
	Уголь	час	–	–	–	–	–
Максимальная длина полена	см	–	–	–	–	–	
КПД	%	89,0	89,0	89,0	89,0	89,0	89,0
Диапазон результативной температуры		°C	30–90	30–90	30–90	30–90	30–90
Рабочее давление отопительного контура	Минимальное	Атм	0,8	0,8	0,8	0,8	0,8
	Максимальное	Атм	4,0	4,0	4,0	4,0	4,0
Объем расширительного бака системы отопления	л	–	–	–	–	–	–
Контур подачи газа							
Номинальное давление газа	Природный газ (G20)	мм.в.ст	130	130	130	130	130
	Сжиженный газ (G30)	мм.в.ст	300	300	300	300	300
Управление							
Терморегуляторы	Exabasic	•	•	•	•	•	•
	Exacontrol	•	•	•	•	•	•
	Thermolink B	–	–	–	–	–	–
	Thermolink P	–	–	–	–	–	–
	Exacontrol 7	•	•	•	•	•	•
	KROMSCHRODER E8.4401	•	•	•	•	•	•
Панель управления NO	–	–	–	–	–	–	
Контур подачи газа							
Панель управления	Светодиодная индикация	–	–	–	–	–	–
	Жидкокристаллический дисплей	–	–	–	–	–	–
	Показатель температуры	•	•	•	•	•	•
	Показатель давления теплоносителя	–	–	–	–	–	–
Показатель неисправностей	–	–	–	–	–	–	
Безопасность							
Безопасность	Датчик тяги	–	–	–	–	–	–
	Термостатический регулятор	–	–	–	–	–	–
	Контроль пламени	–	–	–	–	–	–
	Предохранительный клапан	–	–	–	–	–	–
	Датчик перегрева	•	•	•	•	•	•
	Защита от промерзания	–	–	–	–	–	–
Антиблокировка насоса	–	–	–	–	–	–	
Размеры и подключение							
Электрическое подключение	Напряжение/Частота	В/Гц	220/50	220/50	220/50	220/50	220/50
	Потребление	Вт	–	–	–	–	–
	Класс электрической защиты	IP 20	IP 20	IP 20	IP 20	IP 20	IP 20
Присоединительные диаметры	Дымоход	мм	150	150	150	150	150
	Газопровод	дюйм	–	–	–	–	–
	Контур отопления	дюйм	1 1/2	1 1/2	1 1/2	1 1/2	1 1/2
	Контур ГВС	дюйм	–	–	–	–	–
Габариты	Высота	мм	870	870	870	870	870
	Глубина	мм	385	485	485	585	685
	Ширина	мм	450	450	450	450	450
Вес	кг	121,0	148,0	148,0	175,0	203,0	230,0

* Возможность приготовления горячей воды в дополнительном накопительном бойлере (бойлер приобретается отдельно).

** Вентиляторная горелка приобретается отдельно.

Внимание!

Газовые котлы PROTHERM поставляются предварительно настроенными на природный газ (G20). Для работы на сжиженном газе (G30) необходим комплект перенастройки (поставляется отдельно). Перенастройка должна осуществляться только авторизованной организацией.

КОМПЛЕКТ ПЕРЕХОДА НА СЖИЖЕННЫЙ ГАЗ ДЛЯ НАПОЛЬНЫХ КОТЛОВ СЕРИИ МЕДВЕДЬ KLOM, KLZ, PLO

	Прокладка, артикул/шт.	Сопло артикул/шт.	Горелка артикул/шт.	Охлажд. стерж. артикул/шт.	Охлажд. стерж. артикул/шт.	Держатель стерж. артикул/шт.	Держатель стерж. артикул/шт.
20 KLOM17	0020035252 /1	0020027525 /2	0020025292 /2	0020025237 /3	0020027612 /3	0020027526 /4	0020027527 /4
30 KLOM17	0020035252 /1	0020027525 /3	0020025292 /3	0020025237 /6	0020027612 /3	0020027526 /6	0020027527 /6
40 KLOM17	0020035252 /1	0020027525 /4	0020025292 /4	0020025237 /9	0020027612 /3	0020027526 /8	0020027527 /8
50 KLOM17	0020035252 /1	0020027525 /5	0020025292 /5	0020025237 /12	0020027612 /3	0020027526 /10	0020027527 /10
20 PLO	0020035252 /1	0020027525 /2	0020025292 /2	0020025237 /3	0020027612 /3	0020027526 /4	0020027527 /4
30 PLO	0020035252 /1	0020027525 /3	0020025292 /3	0020025237 /6	0020027612 /3	0020027526 /6	0020027527 /6
40 PLO	0020035252 /1	0020027525 /4	0020025292 /4	0020025237 /9	0020027612 /3	0020027526 /8	0020027527 /8
50 PLO	0020035252 /1	0020027525 /5	0020025292 /5	0020025237 /12	0020027612 /3	0020027526 /10	0020027527 /10
60 PLO	0020035252 /1	0020027525 /6	-	-	-	-	-
20 KLZ17	0020035252 /1	0020027525 /2	0020025292 /2	0020025237 /3	0020027612 /3	0020027526 /4	0020027527 /4
30 KLZ17	0020035252 /1	0020027525 /3	0020025292 /3	0020025237 /6	0020027612 /3	0020027526 /6	0020027527 /6
40 KLZ17	0020035252 /1	0020027525 /4	0020025292 /4	0020025237 /9	0020027612 /3	0020027526 /8	0020027527 /8
50 KLZ17	0020035252 /1	0020027525 /5	0020025292 /5	0020025237 /12	0020027612 /3	0020027526 /10	0020027527 /10

Примечание: Для минимальной перенастройки на ПБ следует заменить прокладки и сопла. Для хорошего розжига и низкого содержания вредных веществ в выбросах рекомендуется использовать полный комплект.

КОМПЛЕКТ ПЕРЕХОДА НА СЖИЖЕННЫЙ ГАЗ ДЛЯ НАПОЛЬНЫХ КОТЛОВ СЕРИИ МЕДВЕДЬ 20–50 TLO И ГРИЗЛИ 65 KLO

	Артикул	Название	Кол-во, шт.
Гризли 65 KLO	0020044797	Сопло 1,55 Nox-3	7
Гризли 65 KLO	0020033993	Прокладка 16x12x1-Cu	1
Гризли 65 KLO	0020132435	Сопло для пилотной горелки 1 x 0,24 мм	1
Медведь 20–50 TLO	SPB-TLO15	-	1

ТАБЛИЦА СОВМЕСТИМОСТИ ВОДОНАГРЕВАТЕЛЕЙ И НАПОЛЬНЫХ КОТЛОВ

		VEQ 75/2 B	FS B100S	FE 120/6 BM	FE 150/6 BM	FE 200/6 BM	FE 300/3 MR	FE 400/3 MR	FE 500/3 MR
Артикул		0010025315	0010003789	0010015963	0010015964	0010015965	0010020650	0010020651	0010020652
Мощность	кВт	16,7	26,1	30,9	35,9	41,4	46,0	46,0	61,0
Напольные котлы									
БОБЕР	20 DLO	-	-	-	-	-	-	-	-
	30 DLO	-	-	-	-	-	-	-	-
	40 DLO	-	-	-	-	-	-	-	-
	50 DLO	-	-	-	-	-	-	-	-
	60 DLO	-	-	-	-	-	-	-	-
	20 TLO	-	-	-	-	-	-	-	-
	30 TLO	-	-	-	-	-	-	-	-
	40 TLO	-	-	-	-	-	-	-	-
	50 TLO	-	-	-	-	-	-	-	-
	МЕДВЕДЬ	20 PLO	O	O	O	AO	AO	AO	AO
30 PLO		OB	O	O	O	O	AO	AO	S
40 PLO		S	OB	OB	O	O	O	O	AO
50 PLO		S	O	BS	O	O	O	O	O
60 PLO		S	B	BS	O	O	O	O	O
20 KLOM17		O	O	O	AO	AO	AO	AO	S
30 KLOM17		S	O	O	O	O	AO	AO	S
40 KLOM17		S	OB	OB	O	O	O	O	AO
50 KLOM17		S	O	BS	O	O	O	O	O
20 KLZ17		-	-	-	-	-	-	-	-
ГРИЗЛИ	30 KLZ17	-	-	-	-	-	-	-	-
	40 KLZ17	-	-	-	-	-	-	-	-
	50 KLZ17	-	-	-	-	-	-	-	-
	65 KLO	S	BS	S	OB	OB	O	O	O
	85 KLO	S	S	S	OB	S	OB	OB	O
	100 KLO	S	S	S	S	S	BS	BS	O
	130 KLO	S	S	S	S	S	S	S	OB
	150 KLO	S	S	S	S	S	S	S	BS
БИЗОН	30 NL	S	O	O	AO	AO	AO	AO	S
	35 NL	S	O	O	O	AO	AO	AO	S
	40 NL	S	O	OB	O	O	O	O	AO
	50 NL	S	O	BS	O	O	O	O	O
	60 NL	S	S	S	O	O	O	O	O
	70 NL	S	S	S	OB	S	OB	OB	O

- Невозможная комбинация

O Оптимальная комбинация

S Неприменимая комбинация

A Возможная комбинация, однако мощность котла значительно меньше тепловоспринимающей способности бойлера, при этом полный нагрев всего объема воды в водонагревателе с 10 до 60 °C длится более 70 минут

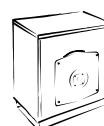
B Возможная комбинация, однако мощность котла составляет более 75 % от тепловоспринимающей способности водонагревателя, при этом к концу нагрева это приведет к тактованию котла

AO Возможная комбинация. При работе котла на полную мощность режим работы оптимальный, при работе котла на меньшей мощности время нагрева воды в бойлере увеличивается

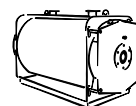
OB Возможная комбинация. При работе котла на полную мощность возможно тактование котла (быстро повторяющемуся включению / выключению), при работе котла на первой ступени мощности режим работы оптимальный

BS Комбинация котла и водонагревателя возможна только при работе котла на первой ступени мощности

НАПОЛЬНЫЕ КОТЛЫ БОЛЬШОЙ МОЩНОСТИ



БИЗОН
NO 70-1300



БИЗОН
NO 1400-3500

БИЗОН

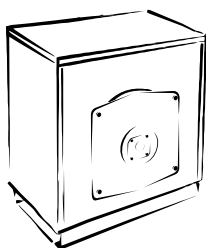


Напольные стальные котлы мощностью от 70 до 200 кВт для отопления и приготовления горячей воды в дополнительном накопительном бойлере. Возможность работы на магистральном и сжиженном газе, дизельном топливе и мазуте (вид используемого топлива зависит от типа установленной вентиляторной горелки).

Предназначены для систем центрального отопления жилых домов и производственных помещений.

Отображение температуры теплоносителя позволяет непрерывно получать информацию в любой момент работы котла.

БИЗОН NO 70-200



- Стальные котлы
- Возможность работы на газовом и дизельном топливе (в зависимости от типа установленной горелки)
- Предназначены для систем с принудительной циркуляцией теплоносителя
- Стальной двухходовой теплообменник с реверсивным пламенем
- Возможность приготовления горячей воды в дополнительном накопительном бойлере
- КПД до 92,3 %
- Мощность от 70 до 200 кВт
- Максимальное рабочее давление 5 Атм
- Вентиляторная (наддувная) горелка (приобретается дополнительно)
- Возможность подключения котлов в каскад
- Легкий доступ для осмотра и обслуживания
- Гарантия 2 года

Бизон NO 70
Артикул 0010020148
Мощность 70,0 кВт

Бизон NO 80
Артикул 0010020149
Мощность 80,0 кВт

Бизон NO 90
Артикул 0010020150
Мощность 90,0 кВт

Бизон NO 100
Артикул 0010020151
Мощность 100,0 кВт

Бизон NO 120
Артикул 0010020152
Мощность 120,0 кВт



Бизон 150 NO
Артикул 0010020153
Мощность 150,0 кВт

Бизон NO 200
Артикул 0010020154
Мощность 200,0 кВт

БИЗОН

БИЗОН NO 70-200

Системы управления

Название	Описание	Артикул
Панель управления NO 	Управление контуром отопления котла	0010003659
KROMSCHRODER E8.4401 	Погодозависимое управление котлом с двухступенчатой горелкой Управление прямым контуром отопления Управление циркуляционными насосами Управление бойлером Управление смесительным контуром Возможность подключения до 4-х котлов в каскад Автоматическое переключение режима ЗИМА-ЛЕТО	0020032151

БИЗОН

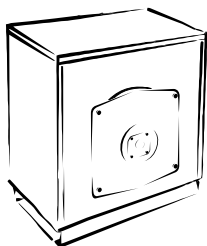


Напольные стальные котлы мощностью от 250 до 750 кВт для отопления и приготовления горячей воды в дополнительном накопительном бойлере. Возможность работы на магистральном и сжиженном газе, дизельном топливе и мазуте (вид используемого топлива зависит от типа установленной вентиляторной горелки).

Предназначены для систем центрального отопления жилых домов и производственных помещений.

Отображение температуры теплоносителя позволяет непрерывно получать информацию в любой момент работы котла.

БИЗОН NO 250-750



- Стальные котлы
- Возможность работы на газовом и дизельном топливе (в зависимости от типа установленной горелки)
- Предназначены для систем с принудительной циркуляцией теплоносителя
- Стальной двухходовой теплообменник с реверсивным пламенем
- Возможность приготовления горячей воды в дополнительном накопительном бойлере
- КПД до 92,3 %
- Мощность от 250 до 750 кВт
- Максимальное рабочее давление 5 Атм
- Вентиляторная (наддувная) горелка (приобретается дополнительно)
- Возможность подключения котлов в каскад
- Легкий доступ для осмотра и обслуживания
- Гарантия 2 года

Бизон NO 250
Артикул 0010020155
Мощность 250,0 кВт

Бизон NO 300
Артикул 0010020156
Мощность 300,0 кВт

Бизон NO 350
Артикул 0010020157
Мощность 350,0 кВт

Бизон NO 420
Артикул 0010020158
Мощность 400 кВт

Бизон NO 510
Артикул 0010020159
Мощность 500,0 кВт



Бизон NO 630
Артикул 0010020160
Мощность 620,0 кВт

Бизон NO 750
Артикул 0010020161
Мощность 750,0 кВт

БИЗОН

БИЗОН NO 250-750

Системы управления

Название	Описание	Артикул
Панель управления NO 	Управление контуром отопления котла	0010003659
KROMSCHRODER E8.4401 	Погодозависимое управление котлом с двухступенчатой горелкой Управление прямым контуром отопления Управление циркуляционными насосами Управление бойлером Управление смесительным контуром Возможность подключения до 4-х котлов в каскад Автоматическое переключение режима ЗИМА-ЛЕТО	0020032151

БИЗОН

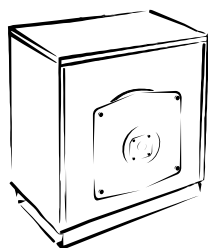


Напольные стальные котлы мощностью от 870 до 1300 кВт для отопления и приготовления горячей воды в дополнительном накопительном бойлере. Возможность работы на магистральном и сжиженном газе, дизельном топливе и мазуте (вид используемого топлива зависит от типа установленной вентиляторной горелки).

Предназначены для систем центрального отопления жилых домов и производственных помещений.

Отображение температуры теплоносителя позволяет непрерывно получать информацию в любой момент работы котла.

БИЗОН NO 870-1300



- Стальные котлы
- Возможность работы на газовом и дизельном топливе (в зависимости от типа установленной горелки)
- Предназначены для систем с принудительной циркуляцией теплоносителя
- Стальной двухходовой теплообменник с реверсивным пламенем
- Возможность приготовления горячей воды в дополнительном накопительном бойлере
- КПД до 92,3 %
- Мощность от 870 до 1300 кВт
- Максимальное рабочее давление 5 Атм
- Вентиляторная (наддувная) горелка (приобретается дополнительно)
- Возможность подключения котлов в каскад
- Легкий доступ для осмотра и обслуживания
- Гарантия 2 года

Бизон NO 870
Артикул 0010020162
Мощность 850,0 кВт

Бизон NO 970
Артикул 0010020163
Мощность 950,0 кВт

Бизон NO 1030
Артикул 0010020164
Мощность 1020,0 кВт



Бизон NO 1200
Артикул 0010020165
Мощность 1200 кВт

Бизон NO 1300
Артикул 0010020166
Мощность 1300,0 кВт

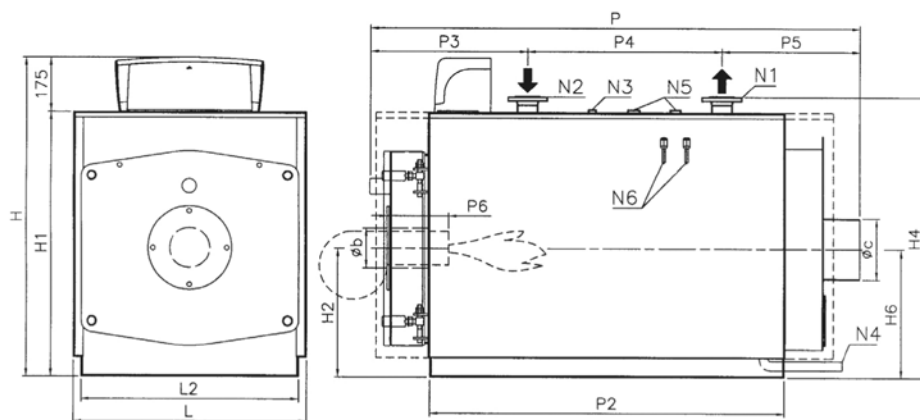
БИЗОН

БИЗОН NO 870-1300

Системы управления

Название	Описание	Артикул
Панель управления NO 	Управление контуром отопления котла	0010003659
KROMSCHRODER E8.4401 	Погодозависимое управление котлом с двухступенчатой горелкой Управление прямым контуром отопления Управление циркуляционными насосами Управление бойлером Управление смесительным контуром Возможность подключения до 4-х котлов в каскад Автоматическое переключение режима ЗИМА-ЛЕТО	0020032151

НАПОЛЬНЫЕ КОТЛЫ БОЛЬШОЙ МОЩНОСТИ

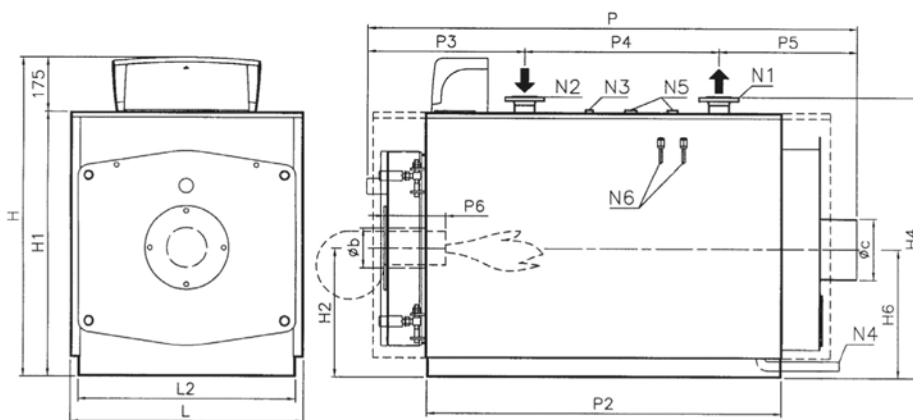


БИЗОН NO 70-350

- N1 Подающая линия отопительной системы
- N2 Обратная линия отопительной системы
- N3 Присоединение приборов безопасности
- N4 Дренаж
- N5 Присоединение предохранительного клапана
- N6 Муфты термометра и термостатов
- P6 Длина жаровой трубы горелки

		NO 70	NO 80	NO 90	NO 100	NO 120	NO 150	NO 200	NO 250	NO 300	NO 350
Длина головки горелки	мм	200-250	200-250	200-250	200-250	200-250	200-250	200-250	200-250	200-250	200-250
H2	мм	415	415	415	415	415	440	440	440	490	490
H	мм	1 030	1 030	1 030	1 030	1 030	1 080	1 080	1 080	1 080	1 080
H1	мм	855	855	855	855	855	905	905	1 005	1 005	1 005
H4	мм	911	911	911	911	911	961	961	1 061	1 061	1 061
H6	мм	415	415	415	415	415	440	440	440	490	490
L	мм	750	750	750	750	750	800	800	800	900	900
L2	мм	700	700	700	700	700	750	750	750	850	850
P	мм	1 055	1 055	1 195	1 195	1 195	1 440	1 440	1 690	1 690	1 940
P2	мм	630	630	755	755	755	1 000	1 000	1 250	1 250	1 250
P3	мм	413	413	513	513	513	513	513	513	523	523
P4	мм	240	240	265	265	265	475	475	700	725	980
P5	мм	402	402	417	417	417	452	452	452	467	467
o c	мм	200	200	200	200	200	250	250	250	250	250
o b	мм	130	130	130	130	130	160	160	160	160	160
N1	∅	50	50	50	50	50	50	50	50	65	65
N2	∅	50	50	50	50	50	50	50	50	65	65
N3	"	1"	1"	1"	1"	1"	1"	1"	1"	1"	1"
N4	"	1"	1"	1"	1"	1"	1"	1"	1"	1"	1"
N5	"	1"	1"	1"	1"	1"	1"	1"	1"	1"	1"
N6	...	1 1/2"	1 1/2"	1 1/2"	1 1/2"	1 1/2"	1 1/2"	1 1/2"	1 1/2"	1 1/2"	1 1/2"

НАПОЛЬНЫЕ КОТЛЫ БОЛЬШОЙ МОЩНОСТИ



БИЗОН NO 420-1300

N1 Подающая линия отопительной системы

N2 Обратная линия отопительной системы

N3 Присоединение приборов безопасности

N4 Дренаж

N5 Присоединение предохранительного клапана

N6 Муфты термометра и термостатов

P6 Длина жаровой трубы горелки

		NO 420	NO 510	NO 630	NO 750	NO 870	NO 970	NO 1030	NO 1200	NO 1300
Длина головки горелки	мм	230-280	270-320	270-320	270-320	270-320	270-320	270-320	270-320	270-320
H2	мм	500	610	610	675	675	675	750	750	750
H	мм	1 190	1 380	1 380	1 510	1 510	1 510	1 660	1 660	1 660
H1	мм	1 015	1 205	1 205	1 335	1 335	1 335	1 485	1 485	1 485
H4	мм	1 095	1 285	1 285	1 417	1 417	1 417	1 568	1 568	1 568
H6	мм	500	610	610	625	625	625	750	750	750
L	мм	940	1 160	1 160	1 290	1 290	1 290	1 440	1 440	1 440
L2	мм	890	1 110	1 110	1 240	1 240	1 240	1 390	1 390	1 390
P	мм	1 900	1 950	2 240	2 255	2 255	2 500	2 500	2 500	2 500
P2	мм	1 502	1 502	1 792	1 753	1 753	2 003	2 003	2 003	2 003
P3	мм	600	663	663	704	704	704	704	704	704
P4	мм	850	850	1 150	1 100	1 100	1 200	1 200	1 200	1 200
P5	мм	450	437	427	451	451	596	596	596	596
o c	мм	250	300	300	350	350	350	400	400	400
o b	мм	225	225	225	280	280	280	280	280	280
N1	Ø	80	80	80	100	100	100	125	125	125
N2	Ø	80	80	80	100	100	100	125	125	125
N3		1"	1"	1"	1"	1"	1"	1"	1"	1"
N4		1"	1 1/4"	1 1/4"	1 1/4"	1 1/4"	1 1/4"	1 1/4"	1 1/4"	1 1/4"
N5		1 1/4"	1 1/4"	1 1/4"	1 1/2"	1 1/2"	1 1/2"	1 1/2"	1 1/2"	1 1/2"
N6		1 1/2"	1 1/2"	1 1/2"	1 1/2"	1 1/2"	1 1/2"	1 1/2"	1 1/2"	1 1/2"

БИЗОН

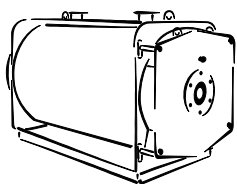


Напольные стальные котлы мощностью от 1,4 до 3,5 МВт для отопления и приготовления горячей воды в дополнительном накопительном бойлере. Возможность работы на магистральном и сжиженном газе, дизельном топливе и мазуте (вид используемого топлива зависит от типа установленной вентиляторной горелки).

Предназначены для систем центрального отопления жилых домов и производственных помещений.

Отображение температуры теплоносителя позволяет непрерывно получать информацию в любой момент работы котла.

БИЗОН NO 1400-3500



- Стальные котлы
- Возможность работы на газовом и дизельном топливе (в зависимости от типа установленной горелки)
- Предназначены для систем с принудительной циркуляцией теплоносителя
- Стальной двухходовой теплообменник с реверсивным пламенем
- КПД до 92,3 %
- 7 мощностных модификаций
- Мощность от 1,4 до 3,5 МВт
- Максимальное рабочее давление 5 Атм
- Вентиляторная (наддувная) горелка (приобретается дополнительно)
- Возможность подключения котлов в каскад
- Легкий доступ для осмотра и обслуживания
- Гарантия 2 года

Бизон NO 1400
Артикул 0010020167
Мощность 1,4 МВт

Бизон NO 1600
Артикул 0010020168
Мощность 1,6 МВт

Бизон NO 1800
Артикул 0010020169
Мощность 1,8 МВт

Бизон NO 2000
Артикул 0010020170
Мощность 2,0 МВт

Бизон NO 2400 NO
Артикул 0010020171
Мощность 2,4 МВт



Бизон NO 3000
Артикул 0010020172
Мощность 3,0 МВт

Бизон NO 3500
Артикул 0010020173
Мощность 3,5 МВт

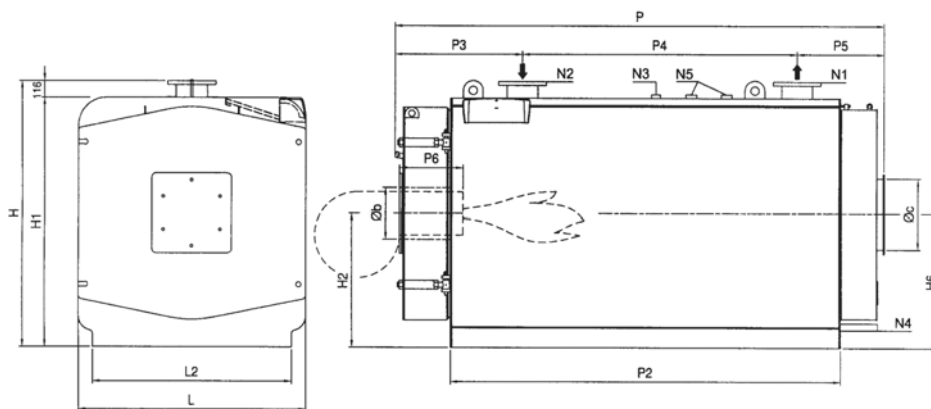
БИЗОН

БИЗОН NO 1400-3500

Системы управления

Название	Описание	Артикул
Панель управления NO 	Управление контуром отопления котла	0010003659
KROMSCHRODER E8.4401 	Погодозависимое управление котлом с двухступенчатой горелкой Управление прямым контуром отопления Управление циркуляционными насосами Управление бойлером Управление смесительным контуром Возможность подключения до 4-х котлов в каскад Автоматическое переключение режима ЗИМА-ЛЕТО	0020032151

НАПОЛЬНЫЕ КОТЛЫ БОЛЬШОЙ МОЩНОСТИ



БИЗОН NO 1400-3500

- N1 Подающая линия отопительной системы
- N2 Обратная линия отопительной системы
- N3 Присоединение приборов безопасности
- N4 Дренаж
- N5 Присоединение предохранительного клапана
- N6 Муфты термометра и термостатов

		NO 1400	NO 1600	NO 1800	NO 2000	NO 2400	NO 3000	NO 3500
H2	MM	880	880	880	945	945	1 080	1 080
H	MM	1 746	1 746	1 746	1 876	1 876	2 146	2 146
H1	MM	1 630	1 630	1 630	1 760	1 760	2 030	2 030
H6	MM	880	880	880	945	945	1 080	1 080
L	MM	1 470	1 470	1 470	1 600	1 600	1 870	1 870
L2	MM	1 270	1 270	1 270	1 400	1 400	1 670	1 670
P	MM	2 850	2 850	3 060	3 190	3 450	3 450	3 900
P2	MM	2 300	2 300	2 510	2 510	2 770	2 770	3 225
P3	MM	831	831	771	903	903	903	903
P4	MM	1 300	1 300	1 850	1 850	1 950	2 050	2 050
P5	MM	719	719	439	737	594	497	947
P6	MM	350-400	350-400	450-500	450-500	450-500	450-500	450-500
oc	MM	400	400	400	500	500	550	550
ob	MM	320	320	320	360	360	400	400
N1	Ø	150	150	150	200	200	200	200
N2	Ø	150	150	150	200	200	200	200
N3		1"	1"	1"	1"	1"	1"	1"
N4		1 1/4"	1 1/4"	1 1/4"	1 1/4"	1 1/4"	1 1/4"	1 1/4"
N5		1 1/2"	1 1/2"	1 1/2"	2"	2"	2"	2"
N6		1 1/2"	1 1/2"	1 1/2"	1 1/2"	1 1/2"	1 1/2"	1 1/2"

Технические характеристики теплообменников

Тип котла	Диаметр топки (D) мм	Длина топки (L) мм	Объем топки (м ³)	Тепловая нагрузка МВт/м ³	Сопротивление топки (мБар)
NO 70	392	586	0,071	1,08	0,8
NO 80	392	586	0,071	1,23	1,0
NO 90	392	696	0,084	1,17	0,8
NO 100	392	696	0,084	1,30	1,0
NO 120	392	696	0,084	1,56	1,1
NO 150	440	923	0,140	1,16	1,2
NO 200	440	923	0,140	1,55	1,9
NO 250	440	1 173	0,178	1,53	2,0
NO 300	490	1 150	0,217	1,50	2,0
NO 350	490	1 400	0,264	1,44	2,9
NO 420	535	1 401	0,315	1,38	4,1
NO 510	633	1 385	0,436	1,24	4,2
NO 630	633	1 675	0,527	1,28	6,4
NO 750	678	1 690	0,610	1,33	5,2
NO 870	678	1 690	0,610	1,51	7,2
NO 970	678	1 940	0,700	1,47	5,2
NO 1030	776	1 969	0,931	1,19	4,0
NO 1200	776	1 969	0,931	1,40	5,5
NO 1300	776	1 969	0,931	1,51	6,5
NO 1400	829	2 210	1,192	1,27	6,0
NO 1600	829	2 210	1,192	1,45	6,5
NO 1800	829	2 420	1,306	1,49	7,0
NO 2000	885	2 448	1,505	1,44	6,0
NO 2400	880	2 708	1,646	1,58	7,5
NO 3000	1 074	2 715	2,458	1,32	8,0
NO 3500	1 074	3 170	2,870	1,32	9,0

		NO 70-150					
		NO 70	NO 80	NO 90	NO 100	NO 120	NO 150
Артикул		0010020148	0010020149	0010020150	0010020151	0010020152	0010020153
Тип котла	Напольный	•	•	•	•	•	•
	Электронезависимый	-	-	-	-	-	-
Применение	Открытые системы отопления	-	-	-	-	-	-
	Закрытые системы отопления	•	•	•	•	•	•
Тип топлива (зависит от типа горелки)	Природный газ (G20)	•	•	•	•	•	•
	Сжиженный газ (G30)	•	•	•	•	•	•
	Дизельное топливо	•	•	•	•	•	•
	Твердое топливо	-	-	-	-	-	-
Горелка	Инжекторная	-	-	-	-	-	-
	Вентиляторная**	•	•	•	•	•	•
	Одноступенчатая**	•	•	•	•	•	•
	Двухступенчатая**	•	•	•	•	•	•
	Модулирующая**	-	-	-	-	-	-
Тип розжига	Пьезорозжиг	-	-	-	-	-	-
	Электророзжиг	-	-	-	-	-	-
Теплообменник	Тип	2-ходовой	2-ходовой	2-ходовой	2-ходовой	2-ходовой	2-ходовой
	Материал	Сталь	Сталь	Сталь	Сталь	Сталь	Сталь
	Количество секций	-	-	-	-	-	-
Режимы работы	Отопление	•	•	•	•	•	•
	Горячее водоснабжение	-	-	-	-	-	-
Отопительный контур							
Камера сгорания	Открытая	-	-	-	-	-	-
	Закрытая	-	-	-	-	-	-
Полезная мощность (газ)	Газ	кВт	70	80	90	100	120
	Дизельное топливо	кВт	70	80	90	100	120
	Дрова	кВт	-	-	-	-	-
	Уголь	кВт	-	-	-	-	-
Время сгорания	Дрова	час	-	-	-	-	-
	Уголь	час	-	-	-	-	-
Максимальная длина полена	см	-	-	-	-	-	-
КПД	%	92,11	91,95	91,84	91,74	91,60	92,02
Диапазон результирующей температуры*	°C	60-90	60-90	60-90	60-90	60-90	60-90
Рабочее давление отопительного контура	Минимальное	Атм	1,0	1,0	1,0	1,0	1,0
	Максимальное	Атм	5,0	5,0	5,0	5,0	5,0
Объем расширительного бака системы отопления	л	-	-	-	-	-	-
Контур подачи газа							
Номинальное давление газа	Природный газ (G20)	мм.в.ст	-	-	-	-	-
	Сжиженный газ (G30)	мм.в.ст	-	-	-	-	-
Управление							
Терморегуляторы	Exabasic	-	-	-	-	-	-
	Exacontrol	-	-	-	-	-	-
	Thermolink B	-	-	-	-	-	-
	Thermolink P	-	-	-	-	-	-
	Exacontrol 7	-	-	-	-	-	-
	KROMSCHRODER E8.4401	•	•	•	•	•	•
	Панель управления NO	•	•	•	•	•	•
Панель управления	Светодиодная индикация	-	-	-	-	-	-
	Жидкокристаллический дисплей	-	-	-	-	-	-
	Индикация температуры	•	•	•	•	•	•
	Индикация давления теплоносителя	-	-	-	-	-	-
Безопасность	Индикация неисправностей	-	-	-	-	-	-
	Датчик тяги	-	-	-	-	-	-
Безопасность	Термостатический регулятор	•	•	•	•	•	•
	Контроль пламени	-	-	-	-	-	-
	Предохранительный клапан	-	-	-	-	-	-
	Датчик перегрева	•	•	•	•	•	•
	Защита от промерзания	-	-	-	-	-	-
Антиблокировка насоса	-	-	-	-	-	-	
Размеры и подключение							
Электрическое подключение	Напряжение/Частота	В/Гц	230	230	230	230	230
	Потребление	Вт	20	20	20	20	20
	Класс электрической защиты	-	-	-	-	-	-
Присоединительные диаметры	Дымоход	мм	200	200	200	200	250
	Газопровод	дюйм	-	-	-	-	-
	Контур отопления	Ø	50	50	50	50	50
	Контур ГВС	дюйм	-	-	-	-	-
Габариты	Высота	мм	1 030	1 030	1 030	1 030	1 080
	Глубина	мм	1 055	1 055	1 195	1 195	1 440
	Ширина	мм	750	750	750	750	800
Вес	кг	216,0	216,0	258,0	258,0	258,0	346,0

* Возможность настройки термостата на диапазон 60-110°.

** Вентиляторная горелка приобретается отдельно.

		NO 200-510					
		NO 200	NO 250	NO 300	NO 350	NO 420	NO 510
Артикул		0010020154	0010020155	0010020156	0010020157	0010020158	0010020159
Тип котла	Напольный	•	•	•	•	•	•
	Электронезависимый	–	–	–	–	–	–
Применение	Открытые системы отопления	–	–	–	–	–	–
	Закрытые системы отопления	•	•	•	•	•	•
Тип топлива (зависит от типа горелки)	Природный газ (G20)	•	•	•	•	•	•
	Сжиженный газ (G30)	•	•	•	•	•	•
	Дизельное топливо	•	•	•	•	•	•
	Твердое топливо	–	–	–	–	–	–
Горелка	Инжекторная	–	–	–	–	–	–
	Вентиляторная**	•	•	•	•	•	•
	Одноступенчатая**	•	•	•	•	•	•
	Двухступенчатая**	•	•	•	•	•	•
	Модулирующая**	–	–	–	–	–	–
Тип розжига	Пьезорозжиг	–	–	–	–	–	–
	Электророзжиг	–	–	–	–	–	–
Теплообменник	Тип	2-ходовой	2-ходовой	2-ходовой	2-ходовой	2-ходовой	2-ходовой
	Материал	Сталь	Сталь	Сталь	Сталь	Сталь	Сталь
	Количество секций	–	–	–	–	–	–
Режимы работы	Отопление	•	•	•	•	•	•
	Горячее водоснабжение	–	–	–	–	–	–
Отопительный контур							
Камера сгорания	Открытая	–	–	–	–	–	–
	Закрытая	–	–	–	–	–	–
Полезная мощность (газ)	Газ	кВт	200	250	300	350	420
	Дизельное топливо	кВт	200	250	100	350	420
	Дрова	кВт	–	–	–	–	–
	Уголь	кВт	–	–	–	–	–
Время сгорания	Дрова	час	–	–	–	–	–
	Уголь	час	–	–	–	–	–
Максимальная длина полена	см	–	–	–	–	–	–
КПД	%	91,74	91,91	92,31	92,11	92,17	92,25
Диапазон результирующей температуры*	°C	60–90	60–90	60–90	60–90	60–90	60–90
Рабочее давление отопительного контура	Минимальное	Атм	1,0	1,0	1,0	1,0	1,0
	Максимальное	Атм	5,0	5,0	5,0	5,0	5,0
Объем расширительного бака системы отопления	л	–	–	–	–	–	–
Контур подачи газа							
Номинальное давление газа	Природный газ (G20)	мм.в.ст	–	–	–	–	–
	Сжиженный газ (G30)	мм.в.ст	–	–	–	–	–
Управление							
Терморегуляторы	Exabasic	–	–	–	–	–	–
	Exacontrol	–	–	–	–	–	–
	Thermolink B	–	–	–	–	–	–
	Thermolink P	–	–	–	–	–	–
	Exacontrol 7	–	–	–	–	–	–
	KROMSCHRODER E8.4401	•	•	•	•	•	•
	Панель управления NO	•	•	•	•	•	•
Панель управления	Светодиодная индикация	–	–	–	–	–	–
	Жидкокристаллический дисплей	–	–	–	–	–	–
	Индикация температуры	•	•	•	•	•	•
	Индикация давления теплоносителя	–	–	–	–	–	–
	Индикация неисправностей	–	–	–	–	–	–
Безопасность							
Безопасность	Датчик тяги	–	–	–	–	–	–
	Термостатический регулятор	•	•	•	•	•	•
	Контроль пламени	–	–	–	–	–	–
	Предохранительный клапан	–	–	–	–	–	–
	Датчик перегрева	•	•	•	•	•	•
	Защита от промерзания	–	–	–	–	–	–
	Антиблокировка насоса	–	–	–	–	–	–
Размеры и подключение							
Электрическое подключение	Напряжение/Частота	В/Гц	230	230	230	230	230
	Потребление	Вт	20	20	20	20	20
Присоединительные диаметры	Класс электрической защиты	–	–	–	–	–	–
	Дымоход	мм	250	250	250	250	300
	Газопровод	дюйм	–	–	–	–	–
	Контур отопления	Ø	50	50	65	65	80
	Контур ГВС	дюйм	–	–	–	–	–
Габариты	Высота	мм	1 080	1 080	1 080	1 190	1 380
	Глубина	мм	1 440	1 690	1 690	1 900	1 950
	Ширина	мм	800	800	900	900	1 160
Вес	кг	346,0	431,0	475,0	542,0	584,0	853,0

* Возможность настройки термостата на диапазон 60–110°.
** Вентиляторная горелка приобретается отдельно.

		NO 630-1300							
		NO 630	NO 750	NO 870	NO 970	NO 1030	NO 1200	NO 1300	
Артикул		0010020160	0010020161	0010020162	0010020163	0010020164	0010020165	0010020166	
Тип котла	Напольный	•	•	•	•	•	•	•	
	Электронезависимый	-	-	-	-	-	-	-	
Применение	Открытые системы отопления	-	-	-	-	-	-	-	
	Закрытые системы отопления	•	•	•	•	•	•	•	
Тип топлива (зависит от типа горелки)	Природный газ (G20)	•	•	•	•	•	•	•	
	Сжиженный газ (G30)	•	•	•	•	•	•	•	
	Дизельное топливо	•	•	•	•	•	•	•	
	Твердое топливо	-	-	-	-	-	-	-	
Горелка	Инжекторная	-	-	-	-	-	-	-	
	Вентиляторная**	•	•	•	•	•	•	•	
	Одноступенчатая**	•	•	•	•	•	•	•	
	Двухступенчатая**	•	•	•	•	•	•	•	
	Модулирующая**	-	-	-	-	-	-	-	
Тип розжига	Пьезорозжиг	-	-	-	-	-	-	-	
	Электророзжиг	-	-	-	-	-	-	-	
Теплообменник	Тип	2-ходовой	2-ходовой	2-ходовой	2-ходовой	2-ходовой	2-ходовой	2-ходовой	
	Материал	Сталь	Сталь	Сталь	Сталь	Сталь	Сталь	Сталь	
	Количество секций	-	-	-	-	-	-	-	
Режимы работы	Отопление	•	•	•	•	•	•	•	
	Горячее водоснабжение	-	-	-	-	-	-	-	
Отопительный контур									
Камера сгорания	Открытая	-	-	-	-	-	-	-	
	Закрытая	-	-	-	-	-	-	-	
Полезная мощность (газ)	Газ	кВт	630	750	870	970	1 030	1 200	1 300
	Дизельное топливо	кВт	630	750	870	970	1 030	1 200	1 300
	Дрова	кВт	-	-	-	-	-	-	-
	Уголь	кВт	-	-	-	-	-	-	-
Время сгорания	Дрова	час	-	-	-	-	-	-	
	Уголь	час	-	-	-	-	-	-	
Максимальная длина полена	см	-	-	-	-	-	-	-	
КПД	%	92,26	92,25	92,29	92,20	92,22	92,24	92,26	
Диапазон результирующей температуры*		°C	60-90	60-90	60-90	60-90	60-90	60-90	
Рабочее давление отопительного контура	Минимальное	Атм	1,0	1,0	1,0	1,0	1,0	1,0	
	Максимальное	Атм	5,0	5,0	5,0	5,0	5,0	5,0	
Объем расширительного бака системы отопления	л	-	-	-	-	-	-	-	
Контур подачи газа									
Номинальное давление газа	Природный газ (G20)	мм.в.ст	-	-	-	-	-	-	
	Сжиженный газ (G30)	мм.в.ст	-	-	-	-	-	-	
Управление									
Терморегуляторы	Exabasic	-	-	-	-	-	-	-	
	Exacontrol	-	-	-	-	-	-	-	
	Thermolink B	-	-	-	-	-	-	-	
	Thermolink P	-	-	-	-	-	-	-	
	Exacontrol 7	-	-	-	-	-	-	-	
	KROMSCHRODER E8.4401	•	•	•	•	•	•	•	
	Панель управления NO	•	•	•	•	•	•	•	
Панель управления	Светодиодная индикация	-	-	-	-	-	-	-	
	Жидкокристаллический дисплей	-	-	-	-	-	-	-	
	Показатель давления теплоносителя	-	-	-	-	-	-	-	
	Показатель неисправностей	-	-	-	-	-	-	-	
Безопасность									
Безопасность	Датчик тяги	-	-	-	-	-	-	-	
	Термостатический регулятор	•	•	•	•	•	•	•	
	Контроль пламени	-	-	-	-	-	-	-	
	Предохранительный клапан	-	-	-	-	-	-	-	
	Датчик перегрева	•	•	•	•	•	•	•	
	Защита от промерзания	-	-	-	-	-	-	-	
Антиблокировка насоса	-	-	-	-	-	-	-		
Размеры и подключение									
Электрическое подключение	Напряжение/Частота	В/Гц	230	230	230	230	230	230	
	Потребление	Вт	20	20	20	20	20	20	
	Класс электрической защиты	-	-	-	-	-	-	-	
Присоединительные диаметры	Дымоход	мм	300	350	350	350	400	400	
	Газопровод	дюйм	-	-	-	-	-	-	
	Контур отопления	Ø	80	100	100	100	125	125	
	Контур ГВС	дюйм	-	-	-	-	-	-	
Габариты	Высота	мм	1 380	1 510	1 510	1 510	1 660	1 660	
	Глубина	мм	2 240	2 255	2 255	2 500	2 500	2 500	
	Ширина	мм	1 160	1 290	1 290	1 290	1 440	1 440	
Вес	кг	963,0	1 205,0	1 205,0	1 417,0	1 843,0	1 843,0	1 843,0	

* Возможность настройки термостата на диапазон 60-110°.

** Вентиляторная горелка приобретается отдельно.

		NO 1400-3500						
		NO 1400	NO 1600	NO 1800	NO 2000	NO 2400	NO 3000	NO 3500
Артикул		0010020167	0010020168	0010020169	0010020170	0010020171	0010020172	0010020173
Тип котла	Напольный	•	•	•	•	•	•	•
	Электронезависимый	-	-	-	-	-	-	-
Применение	Открытые системы отопления	-	-	-	-	-	-	-
	Закрытые системы отопления	•	•	•	•	•	•	•
Тип топлива (зависит от типа горелки)	Природный газ (G20)	•	•	•	•	•	•	•
	Сжиженный газ (G30)	•	•	•	•	•	•	•
	Дизельное топливо	•	•	•	•	•	•	•
	Твердое топливо	-	-	-	-	-	-	-
Горелка	Инжекторная	-	-	-	-	-	-	-
	Вентиляторная**	•	•	•	•	•	•	•
	Одноступенчатая**	•	•	•	•	•	•	•
	Двухступенчатая**	•	•	•	•	•	•	•
	Модулирующая**	-	-	-	-	-	-	-
Тип розжига	Пьезорозжиг	-	-	-	-	-	-	-
	Электророзжиг	-	-	-	-	-	-	-
Теплообменник	Тип	2-ходовой	2-ходовой	2-ходовой	2-ходовой	2-ходовой	2-ходовой	2-ходовой
	Материал	Сталь	Сталь	Сталь	Сталь	Сталь	Сталь	Сталь
	Количество секций	-	-	-	-	-	-	-
Режимы работы	Отопление	•	•	•	•	•	•	•
	Горячее водоснабжение	-	-	-	-	-	-	-
Отопительный контур								
Камера сгорания	Открытая	-	-	-	-	-	-	-
	Закрытая	-	-	-	-	-	-	-
Полезная мощность (газ)	Газ	кВт	1 400	1 600	1 800	2 000	2 400	3 000
	Дизельное топливо	кВт	1 400	1 600	1 800	2 000	2 400	3 000
	Дрова	кВт	-	-	-	-	-	-
	Уголь	кВт	-	-	-	-	-	-
Время сгорания	Дрова	час	-	-	-	-	-	-
	Уголь	час	-	-	-	-	-	-
Максимальная длина полена	см	-	-	-	-	-	-	
КПД	%	92,29	92,33	92,31	92,29	92,31	92,31	92,30
Диапазон результирующей температуры*	°C	60–90	60–90	60–90	60–90	60–90	60–90	60–90
Рабочее давление отопительного контура	Минимальное	Атм	1,0	1,0	1,0	1,0	1,0	1,0
	Максимальное	Атм	5,0	5,0	5,0	5,0	5,0	5,0
Объем расширительного бака системы отопления	л	-	-	-	-	-	-	-
Контур подачи газа								
Номинальное давление газа	Природный газ (G20)	мм.в.ст	-	-	-	-	-	-
	Сжиженный газ (G30)	мм.в.ст	-	-	-	-	-	-
Управление								
Терморегуляторы	Exabasic	-	-	-	-	-	-	-
	Exacontrol	-	-	-	-	-	-	-
	Thermolink B	-	-	-	-	-	-	-
	Thermolink P	-	-	-	-	-	-	-
	Exacontrol 7	-	-	-	-	-	-	-
	KROMSCHRODER E8.4401	•	•	•	•	•	•	•
	Панель управления NO	•	•	•	•	•	•	•
Панель управления	Светодиодная индикация	-	-	-	-	-	-	-
	Жидкокристаллический дисплей	-	-	-	-	-	-	-
	Показатель температуры	•	•	•	•	•	•	•
	Показатель давления теплоносителя	-	-	-	-	-	-	-
	Показатель неисправностей	-	-	-	-	-	-	-
Безопасность								
Безопасность	Датчик тяги	-	-	-	-	-	-	-
	Термостатический регулятор	•	•	•	•	•	•	•
	Контроль пламени	-	-	-	-	-	-	-
	Предохранительный клапан	-	-	-	-	-	-	-
	Датчик перегрева	•	•	•	•	•	•	•
Защита от промерзания	-	-	-	-	-	-	-	
Антиблокировка насоса	-	-	-	-	-	-	-	
Размеры и подключение								
Электрическое подключение	Напряжение/Частота	В/Гц	230	230	230	230	230	230
	Потребление	Вт	20	20	20	20	20	20
	Класс электрической защиты	-	-	-	-	-	-	-
Присоединительные диаметры	Дымоход	мм	400	400	400	500	500	550
	Газопровод	дюйм	-	-	-	-	-	-
	Контур отопления	Ø	150	150	150	200	200	200
	Контур ГВС	дюйм	-	-	-	-	-	-
Габариты	Высота	мм	1 746	1 746	1 746	1 876	1 876	2 146
	Глубина	мм	2 850	2 850	3 060	3 190	3 450	3 900
	Ширина	мм	1 470	1 470	1 470	1 600	1 600	1 870
Вес	кг	2 600,0	2 600,0	2 750,0	6 350,0	3 900,0	5 200,0	5 700,0

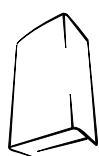
* Возможность настройки термостата на диапазон 60–110°.
** Вентиляторная горелка приобретается отдельно.

NO 70-350											
		NO 70	NO 80	NO 90	NO 100	NO 120	NO 150	NO 200	NO 250	NO 300	NO 350
Длина головки горелки	мм	200-250	200-250	200-250	200-250	200-250	200-250	200-250	200-250	200-250	200-250
H2	мм	415	415	415	415	415	440	440	440	490	490
H	мм	1 030	1 030	1 030	1 030	1 030	1 080	1 080	1 080	1 080	1 080
H1	мм	855	855	855	855	855	905	905	1 005	1 005	1 005
H4	мм	911	911	911	911	911	961	961	1 061	1 061	1 061
H6	мм	415	415	415	415	415	440	440	440	490	490
L	мм	750	750	750	750	750	800	800	800	900	900
L2	мм	700	700	700	700	700	750	750	750	850	850
P	мм	1 055	1 055	1 195	1 195	1 195	1 440	1 440	1 690	1 690	1 940
P2	мм	630	630	755	755	755	1 000	1 000	1 250	1 250	1 250
P3	мм	413	413	513	513	513	513	513	513	523	523
P4	мм	240	240	265	265	265	475	475	700	725	980
P5	мм	402	402	417	417	417	452	452	452	467	467
Øс	мм	200	200	200	200	200	250	250	250	250	250
Øb	мм	130	130	130	130	130	160	160	160	160	160
N1	Ø	50	50	50	50	50	50	50	50	65	65
N2	Ø	50	50	50	50	50	50	50	50	65	65
N3	дюйм	1	1	1	1	1	1	1	1	1	1
N4	дюйм	1	1	1	1	1	1	1	1	1	1
N5	дюйм	1	1	1	1	1	1	1	1	1	1
N6	in	1 1/2	1 1/2	1 1/2	1 1/2	1 1/2	1 1/2	1 1/2	1 1/2	1 1/2	1 1/2

NO 420-1300										
		NO 420	NO 510	NO 630	NO 750	NO 870	NO 970	NO 1030	NO 1200	NO 1300
Длина головки горелки	мм	230-280	270-320	270-320	270-320	270-320	270-320	270-320	270-320	270-320
H2	мм	500	610	610	675	675	675	750	750	750
H	мм	1 190	1 380	1 380	1 510	1 510	1 510	1 660	1 660	1 660
H1	мм	1 015	1 205	1 205	1 335	1 335	1 335	1 485	1 485	1 485
H4	мм	1 095	1 285	1 285	1 417	1 417	1 417	1 568	1 568	1 568
H6	мм	500	610	610	625	625	625	750	750	750
L	мм	940	1 160	1 160	1 290	1 290	1 290	1 440	1 440	1 440
L2	мм	890	1 110	1 110	1 240	1 240	1 240	1 390	1 390	1 390
P	мм	1 900	1 950	2 240	2 255	2 255	2 500	2 500	2 500	2 500
P2	мм	1 502	1 502	1 792	1 753	1 753	2 003	2 003	2 003	2 003
P3	мм	600	663	663	704	704	704	704	704	704
P4	мм	850	850	1 150	1 100	1 100	1 200	1 200	1 200	1 200
P5	мм	450	437	427	451	451	596	596	596	596
Øс	мм	250	300	300	350	350	350	400	400	400
Øb	мм	225	225	225	280	280	280	280	280	280
N1	Ø	80	80	80	100	100	100	125	125	125
N2	Ø	80	80	80	100	100	100	125	125	125
N3	дюйм	1	1	1	1	1	1	1	1	1
N4	дюйм	1	1 1/4	1 1/4	1 1/4	1 1/4	1 1/4	1 1/4	1 1/4	1 1/4
N5	дюйм	1 1/4	1 1/4	1 1/4	1 1/2	1 1/2	1 1/2	1 1/2	1 1/2	1 1/2
N6	дюйм	1 1/2	1 1/2	1 1/2	1 1/2	1 1/2	1 1/2	1 1/2	1 1/2	1 1/2

NO 1400-3500								
		NO 1400	NO 1600	NO 1800	NO 2000	NO 2400	NO 3000	NO 3500
H2	мм	880	880	880	945	945	1 080	1 080
H	мм	1 746	1 746	1 746	1 876	1 876	2 146	2 146
H1	мм	1 630	1 630	1 630	1 760	1 760	2 030	2 030
H6	мм	880	880	880	945	945	1 080	1 080
L	мм	1 470	1 470	1 470	1 600	1 600	1 870	1 870
L2	мм	1 270	1 270	1 270	1 400	1 400	1 670	1 670
P	мм	2 850	2 850	3 060	3 190	3 450	3 450	3 900
P2	мм	2 300	2 300	2 510	2 510	2 770	2 770	3 225
P3	мм	831	831	771	903	903	903	903
P4	мм	1 300	1 300	1 850	1 850	1 950	2 050	2 050
P5	мм	719	719	439	737	594	497	947
P6	мм	350-400	350-400	450-500	450-500	450-500	450-500	450-500
Øс	мм	400	400	400	500	500	550	550
Øb	мм	320	320	320	360	360	400	400
N1	Ø	150	150	150	200	200	200	200
N2	Ø	150	150	150	200	200	200	200
N3	дюйм	1	1	1	1	1	1	1
N4	дюйм	1 1/4	1 1/4	1 1/4	1 1/4	1 1/4	1 1/4	1 1/4
N5	дюйм	1 1/2	1 1/2	1 1/2	2	2	2	2
N6	дюйм	1 1/2	1 1/2	1 1/2	1 1/2	1 1/2	1 1/2	1 1/2
N6	дюйм	1 1/2	1 1/2	1 1/2	1 1/2	1 1/2	1 1/2	1 1/2

НАКОПИТЕЛЬНЫЕ ВОДОНАГРЕВАТЕЛИ



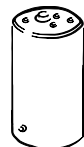
VEQ 75/2 B



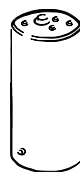
FS B100S



FE 120/6 BM



FE 150/6 BM



FE 200/6 BM



FE 300/3 MR



FE 400/3 MR



FE 500/3 MR

VEQ 75/2 B



Бойлер косвенного нагрева для приготовления горячей воды при помощи настенных газовых одноконтурных котлов ПАНТЕРА, РЫСЬ К и настенных электрических котлов СКАТ (RAY).

Комбинирование одноконтурных настенных котлов Protherm и бойлера позволяет обеспечивать большое количество горячей воды при малой мощности работы котлов в режиме отопления.

Комплект, состоящий из бойлера и настенного котла Protherm, гармонично сочетает высокую эффективность работы и превосходный дизайн.

Возможность расположения бойлера слева или справа от котла, либо установить бойлер под котлом на полу.

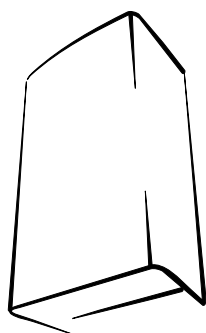
Эмалированная поверхность бойлера и магниевый анод обеспечивают надежную защиту от образования накипи и коррозии.

Качественная полиуретановая изоляция до минимума снижает теплопотери в бойлере.

VEQ 75/2 B



ГВС



- Бойлер косвенного нагрева
- предназначен для использования с настенными газовыми одноконтурными котлами ПАНТЕРА, РЫСЬ К и настенными электрическими котлами СКАТ (RAY)
- Номинальный объем 68 л
- Производительность горячей воды 13 л/мин (при $\Delta t = 30$ °C)
- Максимальная температура горячей воды 85 °C
- Магниевый анод для защиты бойлера от коррозии
- Эмалированная поверхность бойлера
- Вес без воды 52 кг
- Гарантия завода-производителя 2 года

VEQ 75/2 B

Артикул 0010025315

Номинальный объем 68,0 л

VEQ 75/2 B

VEQ 75/2 B

Принадлежности

Название	Артикул
Датчик бойлера NTC для соединения котлов серии МЕДВЕДЬ KLOM с бойлером	0010006491
Комплект 3-ходового клапана FUGAS для котла RAY, версия 14	0010027587
Состав комплекта:	
датчик бойлера	
мотор 3-ходового клапана	
3-ходовой клапан	
жгут проводов	
разделительный элемент	
Датчик бойлера NTC для соединения котлов серии ПАНТЕРА и РЫСЬ К с бойлером	0020174087

FS B100S



Бойлер косвенного нагрева для приготовления горячей воды при помощи напольных чугунных котлов МЕДВЕДЬ. Бойлер и напольный котел МЕДВЕДЬ — комплект, гармонично сочетающий высокую эффективность работы и превосходный дизайн.

Отображение температуры горячей воды на панели управления.

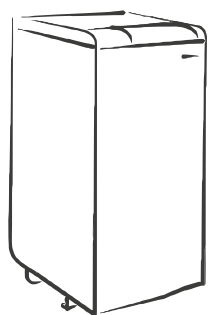
Эмалированная поверхность бойлера и магниевый анод обеспечивают надежную защиту от образования накипи и коррозии.

Качественная полиуретановая изоляция до минимума снижает теплопотери в бойлере.

FS B100S



ГВС



- Напольный бойлер косвенного нагрева
- Предназначен для использования с чугунными напольными котлами МЕДВЕДЬ
- Номинальный объем 95 л
- Индикация температуры горячей воды в бойлере на панели управления
- Производительность горячей воды 18,3 л/мин
- Продолжительность первого нагрева 13 мин (с 10 °С до 60 °С)
- Максимальная температура горячей воды 80 °С
- Постоянное поддержание заданной температуры
- Магниевый анод для защиты бойлера от коррозии
- Эмалированная поверхность бойлера
- Полиуретановая теплоизоляция
- Вес без воды 46 кг
- Гарантия завода-производителя 2 года

FS B100S
Артикул 0010003789
Номинальный объем 95,0 л

FS B100S

FS B100S

Принадлежности

Название	Артикул
Датчик бойлера NTC для соединения котлов серии МЕДВЕДЬ KLOM с бойлером	0010006491
Комплект 3-ходового клапана FUGAS для котла СКАТ (RAY), версия 14	0010027587
Состав комплекта: датчик бойлера мотор 3-ходового клапана 3-ходовой клапан жгут проводов разделительный элемент	
Комплект для соединения бойлера FE B100S и котла МЕДВЕДЬ PLO	4663
Датчик бойлера NTC для соединения котлов серии ПАНТЕРА и РЫСЬ К с бойлером	0020174087

FE 120/6 BM



Цилиндрические бойлеры косвенного нагрева номинальным объемом 117 л для приготовления горячей воды при помощи напольных или настенных котлов Protherm.

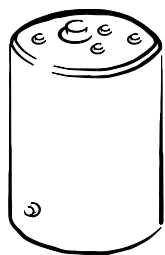
Эмалированная поверхность бойлера и магниевый анод обеспечивают надежную защиту от образования накипи и коррозии.

Качественная полиуретановая изоляция до минимума снижает теплотери в бойлере. Наличие сливного штуцера позволяет оперативно обеспечивать опорожнение бойлера.

FE 120/6 BM



ГВС



- Напольный цилиндрический водонагреватель косвенного нагрева
- Предназначен для использования с настенными и напольными котлами Protherm
- Номинальный объем 117 л
- Производительность горячей воды до 20,5 л/мин
- Продолжительность первого нагрева (с 10 °С до 60 °С) 23,3 мин
- Максимальная температура горячей воды 80 °С
- Постоянное поддержание заданной температуры
- Магниевый анод для защиты бойлера от коррозии
- Антибактериальная защита
- Эмалированная поверхность бойлера
- Сливной штуцер для опорожнения бойлера
- Гарантия завода-производителя 2 года

FE 120/6 BM
Артикул 0010015963
Номинальный объем 117 л

FE 120/6 BM

FE 120/6 BM

Принадлежности

Название	Артикул
Датчик бойлера NTC для соединения котлов серии МЕДВЕДЬ KLOM с бойлером	0010006491
Комплект 3-ходового клапана FUGAS для котла СКАТ (RAY), версия 14	0010027587
Состав комплекта:	
датчик бойлера	
мотор 3-ходового клапана	
3-ходовой клапан	
жгут проводов	
разделительный элемент	
Группа безопасности	0020174070
Датчик бойлера NTC для соединения котлов серии ПАНТЕРА и РЫСЬ К с бойлером	0020174087
Термостат для бойлера	0020152983

FE 150/6 BM



Цилиндрические бойлеры косвенного нагрева номинальным объемом 144 л для приготовления горячей воды при помощи напольных или настенных котлов Protherm.

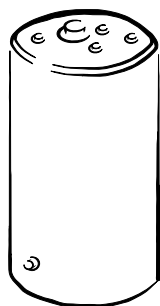
Эмалированная поверхность бойлера и магниевый анод обеспечивают надежную защиту от образования накипи и коррозии.

Качественная полиуретановая изоляция до минимума снижает теплотери в бойлере. Наличие сливного штуцера позволяет оперативно обеспечивать опорожнение бойлера.

FE 150/6 BM



ГВС



- Напольный цилиндрический водонагреватель косвенного нагрева
- Предназначен для использования с настенными и напольными котлами Protherm
- Номинальный объем 144 л
- Производительность горячей воды до 25,3 л/мин
- Продолжительность первого нагрева (с 10 °С до 60 °С) 27,5 мин
- Максимальная температура горячей воды 80 °С
- Постоянное поддержание заданной температуры
- Магниевый анод для защиты бойлера от коррозии
- Антибактериальная защита
- Эмалированная поверхность бойлера
- Сливной штуцер для опорожнения бойлера
- Гарантия завода-производителя 2 года

FE 150/6 BM
Артикул 0010015964
Номинальный объем 144 л

FE 150/6 BM

FE 150/6 BM

Принадлежности

Название	Артикул
Датчик бойлера NTC для соединения котлов серии МЕДВЕДЬ KLOM с бойлером	0010006491
Комплект 3-ходового клапана FUGAS для котла СКАТ (RAY), версия 14	0010027587
Состав комплекта:	
датчик бойлера	
мотор 3-ходового клапана	
3-ходовой клапан	
жгут проводов	
разделительный элемент	
Группа безопасности	0020174070
Датчик бойлера NTC для соединения котлов серии ПАНТЕРА и РЫСЬ К с бойлером	0020174087
Термостат для бойлера	0020152983

FE 200/6 BM



Цилиндрические бойлеры косвенного нагрева номинальным объемом 184 л для приготовления горячей воды при помощи напольных или настенных котлов Protherm.

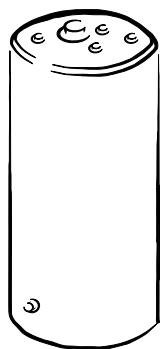
Эмалированная поверхность бойлера и магниевый анод обеспечивают надежную защиту от образования накипи и коррозии.

Качественная полиуретановая изоляция до минимума снижает теплотери в бойлере. Наличие сливного штуцера позволяет оперативно обеспечивать опорожнение бойлера.

FE 200/6 BM



ГВС



- Напольный цилиндрический водонагреватель косвенного нагрева
- Предназначен для использования с настенными и напольными котлами Protherm
- Номинальный объем 184 л
- Производительность горячей воды до 32,6 л/мин
- Продолжительность первого нагрева (с 10 °С до 60 °С) 30,8 мин
- Максимальная температура горячей воды 80 °С
- Постоянное поддержание заданной температуры
- Магниевый анод для защиты бойлера от коррозии
- Антибактериальная защита
- Эмалированная поверхность бойлера
- Сливной штуцер для опорожнения бойлера
- Гарантия завода-производителя 2 года

FE 200/6 BM
Артикул 0010015965
Номинальный объем 184 л

FE 200/6 BM

FE 200/6 BM

Принадлежности

Название	Артикул
Датчик бойлера NTC для соединения котлов серии МЕДВЕДЬ KLOM с бойлером	0010006491
Комплект 3-ходового клапана FUGAS для котла СКАТ (RAY), версия 14	0010027587
Состав комплекта:	
датчик бойлера	
мотор 3-ходового клапана	
3-ходовой клапан	
жгут проводов	
разделительный элемент	
Группа безопасности	0020174070
Датчик бойлера NTC для соединения котлов серии ПАНТЕРА и РЫСЬ К с бойлером	0020174087
Термостат для бойлера	0020152983

FE 300/3 MR



Цилиндрические бойлеры косвенного нагрева для приготовления горячей воды при помощи напольных котлов ГРИЗЛИ. Оптимальное решение для приготовления горячей воды в очень большом объеме.

Эмалированная поверхность бойлера и магниевый анод обеспечивают надежную защиту от образования накипи и коррозии.

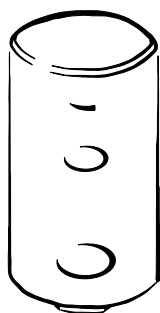
Качественная полиуретановая изоляция до минимума снижает теплопотери в бойлере.



FE 300/3 MR



ГВС



- Напольный цилиндрический водонагреватель косвенного нагрева
- Предназначен для использования с настенными и напольными котлами Protherm
- Номинальный объем 294 л
- Производительность горячей воды 46,2 л/мин
- Максимальная температура горячей воды 85 °С
- Постоянное поддержание заданной температуры
- Магниевый анод для защиты бойлера от коррозии
- Антибактериальная защита
- Эмалированная поверхность бойлера
- Полиуретановая изоляция
- Гарантия 2 года

FE 300/3 MR
Артикул 0010020650
Номинальный объем 294,0 л

FE 300/3 MR

FE 300/3 MR

Принадлежности

Название	Артикул
Датчик бойлера NTC для соединения котлов серии МЕДВЕДЬ KLOM с бойлером	0010006491
Комплект 3-ходового клапана FUGAS для котла СКАТ (RAY), версия 14	0010027587
Состав комплекта:	
датчик бойлера	
мотор 3-ходового клапана	
3-ходовой клапан	
жгут проводов	
разделительный элемент	
Термостат для бойлера	0020152983
Группа безопасности	0020230740
ТЭН с переходным фланцем	0020230731
Датчик бойлера NTC для соединения котлов серии ПАНТЕРА и РЫСЬ К с бойлером	0020174087

FE 400/3 MR



Цилиндрические бойлеры косвенного нагрева для приготовления горячей воды при помощи напольных котлов ГРИЗЛИ. Оптимальное решение для приготовления горячей воды в очень большом объеме.

Эмалированная поверхность бойлера и магниевый анод обеспечивают надежную защиту от образования накипи и коррозии.

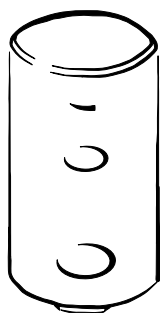
Качественная полиуретановая изоляция до минимума снижает теплопотери в бойлере.



FE 400/3 MR



ГВС



- Напольный цилиндрический водонагреватель косвенного нагрева
- Предназначен для использования с настенными и напольными котлами Protherm
- Номинальный объем 398 л
- Производительность горячей воды 60,3 л/мин
- Максимальная температура горячей воды 85 °С
- Постоянное поддержание заданной температуры
- Магниевый анод для защиты бойлера от коррозии
- Антибактериальная защита
- Эмалированная поверхность бойлера
- Полиуретановая изоляция
- Гарантия 2 года

FE 400/3 MR
Артикул 0010020651
Номинальный объем 398 л

Принадлежности

Название	Артикул
Датчик бойлера NTC для соединения котлов серии ПАНТЕРА и РЫСЬ К с бойлером	0020174087
Датчик бойлера NTC для соединения котлов серии МЕДВЕДЬ KLOM с бойлером	0010006491
Группа безопасности	0020230740
ТЭН с переходным фланцем	0020230731
Термостат для бойлера	0020152983

FE 500/3 MR



Цилиндрические бойлеры косвенного нагрева для приготовления горячей воды при помощи напольных котлов ГРИЗЛИ. Оптимальное решение для приготовления горячей воды в очень большом объеме.

Эмалированная поверхность бойлера и магниевый анод обеспечивают надежную защиту от образования накипи и коррозии.

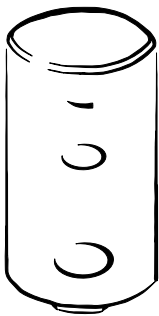
Качественная полиуретановая изоляция до минимума снижает теплотери в бойлере.



FE 500/3 MR



ГВС



- Напольный цилиндрический водонагреватель косвенного нагрева
- Предназначен для использования с настенными и напольными котлами Protherm
- Номинальный объем 490 л
- Производительность горячей воды 72,7 л/мин
- Максимальная температура горячей воды 85 °С
- Постоянное поддержание заданной температуры
- Магниевый анод для защиты бойлера от коррозии
- Антибактериальная защита
- Эмалированная поверхность бойлера
- Полиуретановая изоляция
- Гарантия 2 года

FE 500/3 MR
Артикул 0010020652
Номинальный объем 490 л

Принадлежности

Название	Артикул
Датчик бойлера NTC для соединения котлов серии МЕДВЕДЬ KLOM с бойлером	0010006491
Группа безопасности	0020230740
ТЭН с переходным фланцем	0020230731
Термостат для бойлера	0020152983
Датчик бойлера NTC для соединения котлов серии ПАНТЕРА и РЫБЬ К с бойлером	0020174087

		ВОДОНАГРЕВАТЕЛИ КОСВЕННОГО НАГРЕВА					
		VEQ 75/2 B	FS B100S	FE 120/6 BM	FE 150/6 BM	FE 200/6 BM	
Артикул		0010025315	0010003789	0010015963	0010015964	0010015965	
Тип бойлера	Прямоугольный	•	•	–	–	–	
	Цилиндрический	–	–	•	•	•	
	Накопительный	•	•	•	•	•	
	Настенный	•	–	–	–	–	
	Напольный	–	•	•	•	•	
Номинальный объем бойлера	л	68,0	95,0	117,0	144,0	184,0	
Тип теплообменника	Стальной	•	•	•	•	•	
	Трубчатый	•	•	•	•	•	
Линия рециркуляции горячей воды	л	–	•	•	•	•	
Площадь поверхности теплообменника	м ²	0,85	0,90	0,70	0,90	1,00	
Объем встроенного расширительного бака	л	–	–	–	–	–	
Время нагрева бойлера от 10 °С до 60 °С	мин	12,0	13,0	23,3	27,5	30,8	
Производительность горячей воды при Δt = 60 °С	л/мин	13,0	18,3	20,5	25,3	32,6	
Максимальная температура нагрева воды	°С	85	80	80	80	80	
Рабочее давление в контуре ГВС	Минимальная	атм	1,0	1,0	1,0	1,0	
	Максимальное	атм	10,0	10,0	10,0	6,0	
Защита от накипи и коррозии	Магниевого анода	•	•	•	•	•	
Эмалированная поверхность	Эмалированная поверхность	•	•	•	•	•	
Антибактериальная защита		•	•	•	•	•	
Теплоизоляция	Полиуретановая	•	•	•	•	•	
Эмалированная поверхность	Эмалированное покрытие	•	•	•	•	•	
Индикация температуры		–	•	–	–	–	
Датчик температуры		–	•	•	•	•	
Поддержание заданной температуры		–	•	•	•	•	
Сливной штуцер		•	•	•	•	•	
Электрическое подключение	Напряжение/Частота	В/Гц	–	230/50	230/50	230/50	230/50
	Потребление	Вт	–	250	250	250	250
	Класс электрической защиты		–	IP 40	IP 40	IP 40	IP 40
Присоединительные диаметры	Контур отопления	дюйм	3/4	3/4	1	1	1
	Контур ГВС	дюйм	3/4	1/2	3/4	3/4	3/4
	Контур рециркуляции	дюйм	–	3/8	3/4	3/4	3/4
Габариты	Высота	мм	740	880	853	988	1 206
	Глубина	мм	440	520	–	–	–
	Ширина	мм	440	550	–	–	–
	Диаметр	мм	–	–	590	590	590
Вес, без воды	кг	52,0	46,0	68,0	79,0	97,0	

		ВОДОНАГРЕВАТЕЛИ КОСВЕННОГО НАГРЕВА		
		FE 300/3 MR	FE 400/3 MR	FE 500/3 MR
Артикул		0010020650	0010020651	0010020652
Тип бойлера	Прямоугольный	–	–	–
	Цилиндрический	•	•	•
	Накопительный	•	•	•
	Настенный	–	–	–
	Напольный	•	•	•
Номинальный объем бойлера	л	294,0	398,0	490,0
Тип теплообменника	Стальной	•	•	•
	Трубчатый	•	•	•
Площадь теплообменника	м ²	1,52	1,66	2,32
Линия рециркуляции горячей воды	л	•	•	•
Площадь поверхности теплообменника	м ²	1,50	1,70	2,30
Объем встроенного расширительного бака	л	–	–	–
Время нагрева бойлера от 10 °С до 60 °С	мин			
Производительность горячей воды при Δt = 60 °С	л/мин	46,2	51,9	59,1
Максимальная температура нагрева воды	°С	85	85	85
Рабочее давление в контуре ГВС	МПа	1,0	1,0	1,0
Защита от накипи и коррозии	Магниевый анод	•	•	•
Эмалированная поверхность	Эмалированная поверхность	•	•	•
Теплоизоляция	Полиуретановая	•	•	•
Индикация температуры		•	•	•
Датчик температуры		•	•	•
Поддержание заданной температуры		•	•	•
Сливной штуцер		–	–	–
Электрическое подключение	Напряжение/Частота	В/Гц	–	–
	Потребление	Вт	–	–
	Класс электрической защиты		–	–
Присоединительные диаметры	Контур отопления	дюйм	1	1
	Контур ГВС	дюйм	1	1
	Контур рециркуляции	дюйм	3/4	3/4
Габариты	Высота	мм	1 804	1 502
	Глубина	мм	–	–
	Ширина	мм	–	–
	Диаметр	мм	650	790
Вес без воды	кг	121,0	147,0	184,0

ТАБЛИЦА СОВМЕСТИМОСТИ ВОДОНАГРЕВАТЕЛЕЙ И НАСТЕННЫХ ГАЗОВЫХ КОТЛОВ

		VEQ 75/2 B	FS B100S	FE 120/6 BM	FE 150/6 BM	FE 200/6 BM	FE 300/3 MR	FE 400/3 MR	FE 500/3 MR
Артикул		0010025315	0010003789	0010015963	0010015964	0010015965	0010020650	0010020651	0010020652
Мощность	кВт	16,7	26,1	30,9	35,9	41,4	42,1	46,0	64,5
Настенные котлы									
РЫСЬ LYNX НК	НК 11	-	-	-	-	-	-	-	-
	НК 24	-	-	-	-	-	-	-	-
	НК 28	-	-	-	-	-	-	-	-
ГЕПАРД	12 MOV	-	-	-	-	-	-	-	-
	12 MTV	-	-	-	-	-	-	-	-
	23 MOV	-	-	-	-	-	-	-	-
	23 MTV	-	-	-	-	-	-	-	-
ПАНТЕРА	12 КТО	0	0	A	-	-	-	-	-
	25 КОО	0	0	0	0	0	0	A	A
	25 КТО	0	0	0	0	0	0	A	A
	25 KOV	-	-	-	-	-	-	-	-
	25 KTV	-	-	-	-	-	-	-	-
	30 KOV	-	-	-	-	-	-	-	-
	30 KTV	-	-	-	-	-	-	-	-
	35 KTV	-	-	-	-	-	-	-	-
РЫСЬ	25 MKO	0	0	0	0	0	0	A	A
	30 MKO	-	0	0	0	0	0	A	A
	18/25 MKV	-	-	-	-	-	-	-	-
	25/30 MKV	-	-	-	-	-	-	-	-

ТАБЛИЦА СОВМЕСТИМОСТИ ВОДОНАГРЕВАТЕЛЕЙ И НАСТЕННЫХ ЭЛЕКТРИЧЕСКИХ КОТЛОВ

		VEQ 75/2 B	FS B100S	FE 120/6 BM	FE 150/6 BM	FE 200/6 BM	FE 300/3 MR	FE 400/3 MR	FE 500/3 MR
Артикул		0010025315	0010003789	0010015963	0010015964	0010015965	0010020650	0010020651	0010020652
Мощность	кВт	16,7	26,1	30,9	35,9	41,4	42,1	46,0	64,5
Настенные котлы 1165									
СКАТ (RAY)	6 KE14	0	A	A	S	S	S	S	S
	9 KE14	0	A	0	A	A	S	S	S
	12 KE14	0	0	0	A	A	A	A	S
	14 KE14	0	0	0	0	0	A	A	S
	18 KE14	0	0	0	0	0	0	A	S
	21 KE14	0	0	0	0	0	0	A	S
	24 KE14	0	0	0	0	0	0	A	S
	28 KE14	0	0	0	0	0	0	A	A

- Невозможная комбинация
- 0 Оптимальная комбинация
- S Неприменимая комбинация
- A Возможная комбинация, однако мощность котла значительно меньше тепловоспринимающей способности бойлера, при этом полный нагрев всего объема воды в водонагревателе с 10 до 60 °С длится более 70 минут
- B Возможная комбинация, однако мощность котла составляет более 75 % от тепловоспринимающей способности водонагревателя, при этом к концу нагрева это приведет к тактованию котла
- AO Возможная комбинация. При работе котла на полную мощность режим работы оптимальный, при работе котла на меньшей мощности время нагрева воды в бойлере увеличивается
- OB Возможная комбинация. При работе котла на полную мощность возможно тактование котла (быстро повторяющееся включение / выключение), при работе котла на первой ступени мощности режим работы оптимальный
- BS Комбинация котла и водонагревателя возможна только при работе котла на первой ступени мощности

ТАБЛИЦА СОВМЕСТИМОСТИ ВОДОНАГРЕВАТЕЛЕЙ И НАПОЛЬНЫХ КОТЛОВ

	VEQ 75/2 B	FS B100S	FE 120/6 BM	FE 150/6 BM	FE 200/6 BM	FE 300/3 MR	FE 400/3 MR	FE 500/3 MR
Артикул	0010025315	0010003789	0010015963	0010015964	0010015965	0010020650	0010020651	0010020652
Мощность, кВт	16,7	26,1	30,9	35,9	41,4	46,0	46,0	64,5
Напольные котлы								
БОБЕР	20 DLO	-	-	-	-	-	-	-
	30 DLO	-	-	-	-	-	-	-
	40 DLO	-	-	-	-	-	-	-
	50 DLO	-	-	-	-	-	-	-
	60 DLO	-	-	-	-	-	-	-
	20 TLO	-	-	-	-	-	-	-
МЕДВЕДЬ	30 TLO	-	-	-	-	-	-	-
	40 TLO	-	-	-	-	-	-	-
	50 TLO	-	-	-	-	-	-	-
	20 PLO	O	O	O	AO	AO	AO	S
	30 PLO	OB	O	O	O	O	AO	S
	40 PLO	S	OB	OB	O	O	O	AO
	50 PLO	S	O	BS	O	O	O	O
	60 PLO	S	B	BS	O	O	O	O
	20 KLOM17	O	O	O	AO	AO	AO	S
	30 KLOM17	S	O	O	O	O	AO	S
	40 KLOM17	S	OB	OB	O	O	O	AO
	50 KLOM17	S	O	BS	O	O	O	O
	20 KLZ17	-	-	-	-	-	-	-
	30 KLZ17	-	-	-	-	-	-	-
	40 KLZ17	-	-	-	-	-	-	-
50 KLZ17	-	-	-	-	-	-	-	
ГРИЗЛИ	65 KLO	S	BS	S	OB	OB	O	O
	85 KLO	S	S	S	OB	S	OB	OB
	100 KLO	S	S	S	S	S	BS	BS
	130 KLO	S	S	S	S	S	S	OB
	150 KLO	S	S	S	S	S	S	BS
БИЗОН	30 NL	S	O	O	AO	AO	AO	S
	35 NL	S	O	O	O	AO	AO	S
	40 NL	S	O	OB	O	O	O	AO
	50 NL	S	O	BS	O	O	O	O
	60 NL	S	S	S	O	O	O	O
	70 NL	S	S	S	OB	S	OB	OB

- Невозможная комбинация

O Оптимальная комбинация

S Неприменимая комбинация

A Возможная комбинация, однако мощность котла значительно меньше тепловоспринимающей способности бойлера, при этом полный нагрев всего объема воды в водонагревателе с 10 до 60 °С длится более 70 минут

B Возможная комбинация, однако мощность котла составляет более 75 % от тепловоспринимающей способности водонагревателя, при этом к концу нагрева это приведет к тактованию котла

AO Возможная комбинация. При работе котла на полную мощность режим работы оптимальный, при работе котла на меньшей мощности время нагрева воды в бойлере увеличивается

OB Возможная комбинация. При работе котла на полную мощность возможно тактование котла (быстро повторяющееся включение / выключение), при работе котла на первой ступени мощности режим работы оптимальный

BS Комбинация котла и водонагревателя возможна только при работе котла на первой ступени мощности



РЕГУЛЯТОРЫ



EXABASIC



EXACONTROL



THERMOLINK P



Thermolink B



Exacontrol 7



E8.4401



NO БИЗОН

КОМНАТНЫЕ ТЕРМОРЕГУЛЯТОРЫ



Аксессуары

EXABASIC

- Комнатный регулятор температуры
- 2-позиционное управление (включение / выключение)
- Габариты (высота x глубина x ширина), мм — 83x33x83

EXABASIC

Артикул 6195



EXACONTROL

- Комнатный регулятор температуры
- 2-позиционное управление (включение / выключение)
- Индикация температуры в помещении
- Электропитание от батареек типа AA
- Индикация заряда батареек
- Габариты (высота x глубина x ширина), мм — 95x40x96

EXACONTROL

Артикул 0020159367



Thermolink B

- Комнатный регулятор температуры
- Интерфейс eBus
- Возможность режима модуляции
- Установка температуры горячей воды и температуры в помещении
- Габариты (высота x глубина x ширина), мм — 90x30x96

Thermolink B

Артикул 0020035406



КОМНАТНЫЕ ТЕРМОРЕГУЛЯТОРЫ



Аксессуары

THERMOLINK P

- Комнатный регулятор температуры
- Интерфейс eBus
- Программируемое переключение суточных и недельных режимов работы
- Количество температурных режимов – 3
- Возможен режим модуляции
- Габариты (высота x глубина x ширина), мм – 97x35x147

THERMOLINK P

Артикул 0020118083

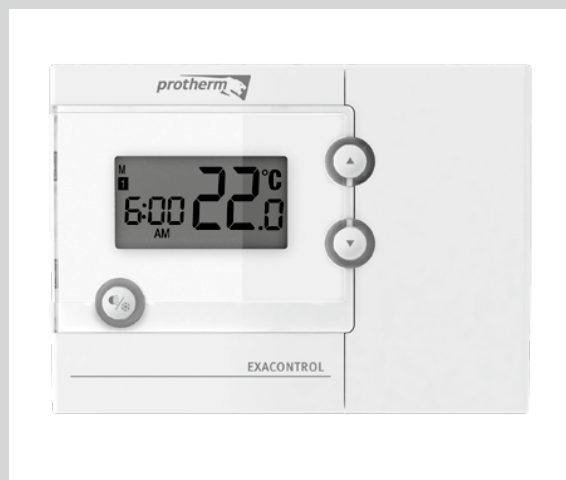


Exacontrol 7

- Комнатный регулятор температуры
- 2-позиционное управление (включение / выключение)
- Программируемое переключение суточных и недельных режимов работы
- Количество температурных режимов – 5
- Электропитание от батареек типа AA
- Габариты (высота x глубина x ширина), мм – 95x40x130

Exacontrol 7

Артикул 0020170571



КАСКАДНЫЕ РЕГУЛЯТОРЫ



Аксессуары

KROMSCHRODER E8.4401

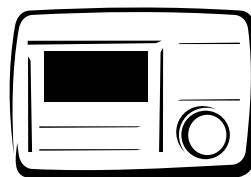
Артикул 0020032151

Каскадный регулятор KROMSCHRODER E8.4401 для NO, KLOM, NL, PLO, ГРИЗЛИ

- Погодозависимое каскадное управление двумя котлами с двухступенчатой горелкой или 4 котлами с одноступенчатой горелкой
- Управление прямым контуром отопления
- Управление циркуляционными насосами
- Управление бойлером
- Управление смесительным контуром
- Автоматическое переключение режима ЗИМА-ЛЕТО

Состав регулятора:

- датчик наружной температуры
- датчик температуры бойлера
- датчик температуры(накладной)
- набор клемм

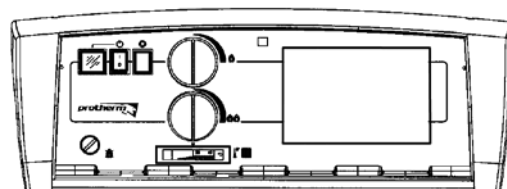


Панель управления котлов серии NO БИЗОН

- Управление котлом с одно / двухступенчатой горелкой
- Предохранительный термостат
- Показатель температуры

Панель управления котлов серии NO БИЗОН

Артикул 0010003659 (поставляется отдельно от котла)



		ТЕРМОРЕГУЛЯТОРЫ					
		Exabasic	Exacontrol	Thermolink B	Exacontrol 7	Thermolink P	Kromschreder E8.4401
Артикул		6195	0020159367	0020035406	0020170571	0020118083	0020032151
Подключение	Проводное	•	•	•	•	•	•
	Беспроводное	–	–	–	–	–	–
Интерфейс управления eBus		–	–	•	–	•	–
Регулирование	Двухступенчатое	•	•	–	–	–	•
	Пропорциональное	–	–	•	•	•	–
Диапазон настраиваемых температур	Отопление °С	8–30	5–35	5–30	5–30	5–30	8–(95)
Диапазон регулируемой температуры	Водоснабжение	–	–	–	38–65	38–65	8–(80)
Панель управления	Жидкокристаллический дисплей	–	•	•	•	•	•
	Индикация режима	–	•	•	•	•	•
	Индикация температуры	–	•	•	•	•	•
	Индикация времени	–	–	–	•	•	•
	Индикация разрядки батарей	–	•	–	•	–	–
Управление	Система отопления	•	•	•	•	•	•
	Горячее водоснабжение	–	–	–	•	•	•
Количество температурных режимов	Минимальное	1	1	1	1	1	1
	Максимальное	1	1	1	5	3	1
Количество контуров	Прямой	–	–	–	–	–	•
	Смесительный	–	–	–	–	–	•
Программы	Суточная	–	–	–	•	•	–
	Недельная	–	–	–	•	•	–
	Отпуск	–	–	–	•	•	–
	Comfort	–	–	–	–	–	–
	ECO	–	–	–	–	–	–
	Защита от замерзания	–	•	•	•	•	•
Электрическое подключение	Напряжение/Частота В/Гц	24–230/50	24–230/50	–	–	–	230/50
	Алкалиновые батареи 1,5В Тип/шт.	–	AA / 2	–	AA/ 2	–	–
	Класс электрической защиты	IP30	IP30	IP20	IP20	IP20	IP 40
Габариты	Высота мм	83	95	96	95	97	92
	Глубина мм	34	40	30	40	35	61
	Ширина мм	83	95	96	130	146	138



ПРИНАДЛЕЖНОСТИ

GSM термостат ZONT H-1V



GSM-термостат предназначен для дистанционного управления работой отопительного котла.

Позволяет следить за исправностью работы и управлять режимом работы котельной, удаленно мониторить температуру в помещении, контролировать датчики тревожного входа и др.

Управление осуществляется с помощью телефона, через удобные приложения для IOS и Android. Также возможно управление через интернет с помощью бесплатного web-интерфейса на сайте <https://zont-online.ru/zont-h-1#login>.

Модуль управления предусматривает наличие памяти событий. Таким образом, информация о дате и времени аварии котла, дате и времени изменения режима работы, заданных командах, включении и выключении питания и температурном графике сохраняется и доступна пользователю.

ZONT H-1V



Аксессуары

- Термостат для удаленного управления SMS-командами, через GSM-модем или дозвоном на голосовое меню
- Работа через GPRS-интернет
- Внешняя GSM-антенна
- Без привязки к конкретному оператору мобильной связи
- Датчик температуры (цифровой)
- Встроенный аккумулятор резервного питания, 2 000 мАхч
- Внутренняя энергонезависимая память
- Дистанционное обновление ПО через интернет без выключения устройства
- Изменение режима работы котла в один клик
- Программирование недельного расписания температурного режима
- Диапазон настройки температуры помещения от +5 до +40 °С
- Оповещение об отклонении температуры в помещении от установленных пороговых значений
- Оповещение о неисправности датчиков температуры
- Слежение за работой дополнительных датчиков температуры (до 10 однотипных датчиков*)
- Монтаж на DIN-рейку**
- Габариты 90x50x55 мм

ZONT H-1V
Артикул 9900000381

Принадлежности

Название	Артикул
Беспроводной радиомодуль	9900000382
Беспроводной радиотермомодуль	9900000383
Проводной датчик	9900000384

GSM термостат ZONT H-1V eBus



GSM-термостат с коммуникационной шиной eBus предназначен для дистанционного управления работой отопительного котла.

Позволяет следить за исправностью работы и управлять режимом работы котельной, удаленно мониторить температуру в помещении, контролировать датчики тревожного входа и др.

Управление осуществляется с помощью телефона, через удобные приложения для IOS и Android. Также возможно управление через интернет с помощью бесплатного web-интерфейса на сайте <https://zont-online.ru/zont-h-1#login>.

Модуль управления предусматривает наличие памяти событий. Таким образом, информация о дате и времени аварии котла, дате и времени изменения режима работы, заданных командах, включении и выключении питания и температурном графике сохраняется и доступна пользователю.

ZONT H-1V eBus



Аксессуары

- Термостат для удаленного управления SMS-командами, через GSM-модем или дозвоном на голосовое меню
- Работа через GPRS-интернет
- Детализация кода ошибки котла
- Внешняя GSM-антенна
- Без привязки к конкретному оператору мобильной связи
- Датчик температуры (цифровой)
- Встроенный аккумулятор резервного питания, 2 000 мА·ч
- Внутренняя энергонезависимая память
- Дистанционное обновление ПО через интернет без выключения устройства
- Изменение режима работы котла в один клик
- Программирование недельного расписания температурного режима
- Диапазон настройки температуры помещения от +5 до +40 °С
- Оповещение об отклонении температуры в помещении от установленных пороговых значений
- Оповещение о неисправности датчиков температуры
- Слежение за работой дополнительных датчиков температуры (до 10 однотипных датчиков*)
- Монтаж на DIN-рейку**
- Габариты 90x50x55 мм

ZONT H-1V eBus
 Артикул 9900000385

Принадлежности

Название	Артикул
Беспроводной радиомодуль	9900000382
Беспроводной радиотермомодуль	9900000383
Проводной датчик	9900000384

ОБЗОР ОБОРУДОВАНИЯ И ПРИНАДЛЕЖНОСТЕЙ

ОБЗОР ОБОРУДОВАНИЯ И ПРИНАДЛЕЖНОСТЕЙ

Артикул	Наименование	Страница
20PLOR15	Медведь 20 PLO	138, 150
20TLOR15	Медведь 20 TLO	136, 149
30PLOR15	Медведь 30 PLO	138, 150
30TLOR15	Медведь 30 TLO	136, 149
40PLOR15	Медведь 40 PLO	138, 150
40TLOR15	Медведь 40 TLO	136, 149
50PLOR15	Медведь 50 PLO	138, 150
50TLOR15	Медведь 50 TLO	136, 149
65KLOR12	Гризли 65 KLO	144, 153
85KLOR12	Гризли 85 KLO	144, 153
100KLOR12	Гризли 100 KLO	144, 153
130KLOR12	Гризли 130 KLO	144, 153
150KLOR12	Гризли 150 KLO	144, 153
2045	Трехходовой переключающий клапан SF25M1S+RC1	139
2046	Трехходовой переключающий клапан SF25M1S+RC 3/4	139
2867	Надставка полутурбо PT20 для котлов Медведь PLO 20	139
2868	Надставка полутурбо PT30 для котлов Медведь PLO 30	139
2869	Надставка полутурбо PT40 для котлов Медведь PLO 40	139
4663	Комплект для соединения котла Медведь PLO с бойлером FS B100S	139, 179
6195	Exabasic Комнатный регулятор температуры	23, 25, 27, 29, 31, 33, 35, 37, 39, 41, 49, 51, 129, 139, 141, 143, 145, 147, 196, 199
0010003659	Управление контуром отопления котла	159, 161, 163, 167, 198
0010003788	Медведь 60 PLO	138, 150
0010003789	FS B100S Напольный прямоугольный бойлер косвенного нагрева горячей воды, 95 л	8, 10, 12, 46, 53, 132, 156, 178, 190, 192, 193
0010003940	Бизон 30 NL	146, 154
0010003941	Бизон 35 NL	146, 154
0010003942	Бизон 40 NL	146, 154
0010003943	Бизон 50 NL	146, 154
0010003944	Бизон 60 NL	146, 154
0010003945	Бизон 70 NL	146, 154
0010005724	МЕДВЕДЬ 20 KLOM17 Напольный чугунный газовый котел, 17 кВт	10, 140, 151
0010005725	МЕДВЕДЬ 30 KLOM17 Напольный чугунный газовый котел, 26 кВт	12, 140, 151
0010005726	МЕДВЕДЬ 40 KLOM17 Напольный чугунный газовый котел, 35 кВт	10, 140, 151
0010005727	МЕДВЕДЬ 50 KLOM17 Напольный чугунный газовый котел, 45 кВт	11, 140, 151
0010005748	Медведь 20 KLZ17	142, 152
0010005749	Медведь 30 KLZ17	142, 152
0010005750	Медведь 40 KLZ17	142, 152
0010005751	Медведь 50 KLZ17	142, 152
0010006491	Датчик бойлера NTC	10, 11, 12, 141, 177, 179, 181, 183, 185, 187, 188, 189
0010015235	Гепард 12 MOV	28, 43
0010015236	Гепард 23 MOV	30, 43
0010015237	Гепард 12 MTV	28, 43
0010015238	Гепард 23 MTV	30, 43
0010015239	Рысь НК 24 Настенный газовый котел, 24 кВт	24, 42
0010015240	ПАНТЕРА 12 КТО	32, 44
0010015241	ПАНТЕРА 25 КОО	34, 44
0010015242	ПАНТЕРА 25 КТО Газовый настенный одноконтурный котел, 25 кВт	8, 14, 15, 34, 44
0010015243	ПАНТЕРА 25 KOV	36, 44
0010015244	ПАНТЕРА 25 KTV	36, 44
0010015245	ПАНТЕРА 30 KOV	38, 45
0010015246	ПАНТЕРА 30 KTV	38, 45
0010015247	ПАНТЕРА 35 KTV	40, 45
0010015363	Рысь НК 28 Настенный газовый котел, 24 кВт	26, 42
0010015963	FE 120/6 BM Настенный цилиндрический бойлер косвенного нагрева горячей воды, 117 л	14, 15, 16, 17, 18, 19, 46, 53, 132, 156, 180, 190, 192, 193
0010015964	FE 150/6 BM Напольный цилиндрический бойлер косвенного нагрева горячей воды, 144 л	12, 13, 14, 15, 16, 17, 18, 19, 46, 53, 132, 156, 182, 190, 192, 193
0010015965	FE 200/6 BM Напольный цилиндрический бойлер косвенного нагрева горячей воды, 184 л	10, 11, 12, 13, 14, 15, 16, 17, 46, 53, 132, 156, 184, 190, 192, 193
0010016518	Рысь НК 11 Настенный газовый котел, 11 кВт	22, 42
0010018860	Бобер 20 DLO	134, 148
0010018861	Бобер 30 DLO	134, 148
0010018862	Бобер 40 DLO	134, 148
0010018863	Бобер 50 DLO	134, 148
0010018864	Бобер 60 DLO	134, 148
0010020148	Бизон NO 70	158, 170

ОБЗОР ОБОРУДОВАНИЯ И ПРИНАДЛЕЖНОСТЕЙ

Артикул	Наименование	Страница
0010020149	Бизон NO 80	158, 170
0010020150	Бизон NO 90	158, 170
0010020151	Бизон NO 100	158, 170
0010020152	Бизон NO 120	158, 170
0010020153	Бизон 150 NO	158, 170
0010020154	Бизон NO 200	158, 171
0010020155	Бизон NO 250	160, 171
0010020156	Бизон NO 300	160, 171
0010020157	Бизон NO 350	160, 171
0010020158	Бизон NO 420	160, 171
0010020159	Бизон NO 510	160, 171
0010020160	Бизон NO 630	160, 172
0010020161	Бизон NO 750	160, 172
0010020162	Бизон NO 870	162, 172
0010020163	Бизон NO 970	162, 172
0010020164	Бизон NO 1030	162, 172
0010020165	Бизон NO 1200	162, 172
0010020166	Бизон NO 1300	162, 172
0010020167	Бизон NO 1400	166, 173
0010020168	Бизон NO 1600	166, 173
0010020169	Бизон NO 1800	166, 173
0010020170	Бизон NO 2000	166, 173
0010020171	Бизон NO 2400 NO	166, 173
0010020172	Бизон NO 3000	166, 173
0010020173	Бизон NO 3500	166, 173
0010020287	Рысь 18/25 MKV	50, 52
0010020288	Рысь 25/30 MKV	50, 52
0010020289	Рысь 25 MKO Настенный конденсационный газовый котел, 25 кВт	12, 13, 16, 17, 48, 52
0010020290	Рысь 30 MKO Настенный конденсационный газовый котел, 30 кВт	13, 48, 52
0010020650	FE 300/3 MR Напольный цилиндрический бойлер косвенного нагрева горячей воды, 294 л	11, 46, 53, 132, 156, 186, 191, 192, 193
0010020651	FE 400/3 MR Напольный цилиндрический бойлер косвенного нагрева горячей воды, 398 л	11, 46, 53, 132, 156, 188, 191, 192, 193
0010020652	FE 500/3 MR	46, 53, 132, 156, 189, 191, 192, 193
0010023646	СКАТ (RAY) 6 KE14 Настенный электрический котел, 6 кВт	128, 130
0010023647	СКАТ (RAY) 9 KE14 Настенный электрический котел, 9 кВт	18, 128, 130
0010023648	СКАТ (RAY) 12 KE14 Настенный электрический котел, 12 кВт	18, 128, 130
0010023649	СКАТ (RAY) 14 KE14 Настенный электрический котел, 14 кВт	8, 19, 128, 130
0010023650	СКАТ (RAY) 18 KE14 Настенный электрический котел, 18 кВт	9, 128, 131
0010023651	СКАТ (RAY) 21 KE14	128, 131
0010023652	СКАТ (RAY) 21 KE14 Настенный электрический котел, 24 кВт	9, 128, 131
0010023653	СКАТ (RAY) 28 KE14 Настенный электрический котел, 28 кВт	10, 128, 131
0010025315	VEQ 75/2 B Настенный прямоугольный бойлер косвенного нагрева горячей воды, 68 л	8, 9, 10, 13, 46, 53, 132, 156, 176, 190, 192, 193
0010027587	Комплект 3-ходового клапана FUGAS для соединения котла с бойлером	8, 9, 10, 18, 19, 129, 177, 179, 181, 183, 185, 187
0010031041	Комплект базовый для горизонтального прохода через стену, 60/100 мм	16, 106, 109
0020025237	Охлажд. стерж. из комплекта перехода на сжиженный газ для напольных котлов серии Медведь KLOM, KLZ, PLO	155
0020025292	Горелка из комплекта перехода на сжиженный газ для напольных котлов серии Медведь KLOM, KLZ, PLO	155
0020027525	Сопло из комплекта перехода на сжиженный газ для напольных котлов серии Медведь KLOM, KLZ, PLO	155
0020027526	Держатель стерж. из комплекта перехода на сжиженный газ для напольных котлов серии Медведь KLOM, KLZ, PLO	155
0020027527	Держатель стерж. из комплекта перехода на сжиженный газ для напольных котлов серии Медведь KLOM, KLZ, PLO	155
0020027612	Охлажд. стерж. из комплекта перехода на сжиженный газ для напольных котлов серии Медведь KLOM, KLZ, PLO	155
0020032151	KROMSCHRODER E8.4401	139, 141, 145, 147, 159, 161, 163, 167, 198, 199
0020033993	Комплект переналадки на сжиженный газ (только для котлов 65 KLO): Прокладка	145, 155
0020035252	Прокладка из комплекта перехода на сжиженный газ для напольных котлов серии Медведь KLOM, KLZ, PLO	155
0020035406	Thermolink B Комнатный регулятор температуры	29, 31, 33, 35, 37, 39, 41, 49, 51, 129, 141, 143, 196, 199
0020044797	Комплект переналадки на сжиженный газ (только для котлов 65 KLO): Сопла	145, 155
0020049308	Комплект безопасности Caleffi 544	134
0020118083	THERMOLINK P Комнатный регулятор температуры	8, 9, 10, 11, 12, 13, 18, 19, 29, 31, 33, 35, 37, 39, 41, 49, 51, 129, 141, 143, 197, 199
0020118609	Комплект перевода на сжиженный газ	23, 25, 46
0020118610	Комплект перевода на сжиженный газ	27, 46
0020132435	Комплект переналадки на сжиженный газ (только для котлов 65 KLO): Сопло для пилотной горелки	145, 155
0020152983	Термостат для бойлера	139, 145, 181, 183, 185, 187, 188, 189
0020159367	Exacontrol Комнатный регулятор температуры	23, 25, 27, 29, 31, 33, 35, 37, 39, 41, 49, 51, 129, 139, 141, 143, 145, 147, 196, 199
0020170571	Exacontrol 7 Комнатный регулятор температуры	23, 25, 27, 29, 31, 33, 35, 37, 39, 41, 49, 51, 129, 139, 141, 143, 145, 147, 197, 199
0020174070	Группа безопасности	181, 183, 185

ОБЗОР ОБОРУДОВАНИЯ И ПРИНАДЛЕЖНОСТЕЙ

Артикул	Наименование	Страница
0020174087	Датчик бойлера NTC	8, 12, 13, 14, 15, 16, 17, 33, 35, 49, 177, 179, 181, 183, 185, 187, 188, 189
0020199059	Коаксиальное шахтовое присоединение к системе воздуховодов/дымоходов с отверстиями для проведения измерений	78
0020199373	Вертикальный проход через крышу, чёрный	73, 76
0020199374	Вертикальный проход через крышу, красный	73, 76
0020199375	Базовый комплект для вертикального прохода через крышу Ø 80/125 мм (алюминий). Цвет: чёрный	75, 86
0020199376	Базовый комплект для вертикального прохода через крышу Ø 80/125 мм (алюминий). Цвет: красный	75, 86
0020199379	Комплект для горизонтального прохода через стену, 750 мм	74, 76
0020199380	Комплект для горизонтального прохода через стену, 1000 мм	14, 74, 77
0020199381	Горизонтальный проход через стену, 1 м	77
0020199382	Комплект для горизонтального прохода через стену, телескопический, 533–738 мм	74, 77
0020199383	Горизонтальный проход через стену/крышу, 1 м	86
0020199385	Коаксиальное шахтовое присоединение к вакуумному дымоходу с отверстиями для проведения измерений	78
0020199387	Базовый комплект 80/125 мм с опорным уголком	87, 91
0020199389	Разделительный адаптер Ø 80/80 мм	15, 92, 93, 95
0020199390	Адаптер с 60 на 80 мм с забором воздуха из помещения	94, 95
0020199395	Удлинитель (алюм.) коаксиальный: 0,2 м	73, 74, 78
0020199396	Удлинитель (алюм.) коаксиальный: 0,5 м	73, 74, 79
0020199397	Удлинитель (алюм.) коаксиальный: 1,0 м	73, 74, 79
0020199398	Удлинитель (алюм.) коаксиальный: 1,5 м	73, 74, 79
0020199399	Удлинитель (алюм.) коаксиальный: 2,0 м	73, 74, 80
0020199400	Удлинитель (алюм.) коаксиальный: 0,2 м с измерительным отверстием	73, 74, 80
0020199401	Удлинитель (алюм.) коаксиальный: телескопическая 0,5...0,8 м	73, 80
0020199402	Отвод (алюм.) коаксиальный, 90°	73, 74, 81
0020199403	Отвод (алюм.) коаксиальный, 90°, с отверстиями для проведения измерений	73, 74, 81
0020199404	Отвод (алюм.) коаксиальный, 45°	73, 81
0020199405	Отвод 90° с ревизионным отверстием	73, 74, 82
0020199406	Хомуты крепёжные Ø 100 мм (5 шт.)	73, 74, 82
0020199407	Телескопический участок для компенсации смещения трубы (алюм.), коаксиальный, 0,33–0,56 м	74, 82
0020199408	Разъёмная муфта	73, 83
0020199409	Комплект для отвода конденсата	73, 83
0020199410	Настенная накладка, Ø 100 мм	83
0020199411	Удлинительная труба Ø 80/125 мм (алюминий) 0,5 м	75, 87, 91
0020199412	Удлинительная труба Ø 80/125 мм (алюминий) 1,0 м	75, 88, 91
0020199413	Удлинительная труба Ø 80/125 мм (алюминий) 2,0 м	75, 88, 91
0020199414	Отвод Ø 80/125 мм 87°	75, 88
0020199416	Отвод Ø 80/125 мм 45° (2 шт.)	75, 89
0020199417	Тройник 87° Ø 80/125 мм с ревизией	75, 89
0020199418	Хомуты для труб (5 шт.), Ø 125 мм	89
0020199419	Ревизия Ø 80/125 мм (алюминий)	75, 90
0020199420	Разъёмная муфта Ø 80/125 мм (алюминий)	75, 90
0020199422	Оголовок шахты для трубы Ø 80 мм полипропилен	91, 93, 94, 100
0020199423	Удлинительная труба Ø 80 мм 0,5 м (цвет: белая)	91, 92, 93, 94, 95, 101, 104
0020199424	Удлинительная труба Ø 80 мм 1,0 м (цвет: белая)	91, 92, 93, 94, 96, 101
0020199425	Удлинительная труба Ø 80 мм 2,0 м (цвет: белая)	91, 92, 93, 94, 96, 101
0020199426	Устройство защиты от ветра Ø 80 мм	92, 98, 101, 105
0020199427	Отвод 45° (цвет: белый)	92, 93, 97, 101, 102
0020199429	Отвод 90° (цвет: белый)	92, 93, 94, 97, 101, 103
0020199430	Отвод 90°, с отверстием для проведения измерений	92, 93, 94, 97
0020199431	Соединительная муфта Ø 80 мм	93, 98
0020199432	Удлинительная труба Ø 80 мм 0,35 м с ревизией	91, 92, 93, 94, 96, 101, 102
0020199433	Декоративная манжета Ø 80 мм	92, 93, 98
0020199434	Распорка для крепления трубы Ø 80 мм в шахте (7 шт.)	91, 93, 94, 99, 115, 125
0020199435	Отвод 90° Ø 80 мм с опорной консолью	93, 94, 99
0020199436	Хомуты для крепления труб Ø 80 мм (5 шт.)	92, 93, 94, 99
0020199437	Конденсатоотводчик тракта дымохода Ø 80 мм	93, 94, 100, 101, 103
0020199438	Труба воздуховода с защитной решеткой, Ø 80 мм	100, 101, 102
0020199439	Элемент для оформления пересечения наклонной крыши. Цвет: чёрный	73, 75, 84, 91
0020199440	Элемент для оформления пересечения наклонной крыши. Цвет: красный	73, 75, 84, 91
0020199441	Элемент для пересечения наклонной крыши, черный, гибкий, 25–50°	84
0020199442	Элемент для пересечения наклонной крыши, гибкий, красный, 25–50°	85
0020199443	Манжета для оформления пересечения плоской крыши	73, 75, 85, 91, 101, 104
0020199444	Защитная решетка для горизонтального прохода через стену	85
0020199915	Комплект перевода на сжиженный газ для котла ПАНТЕРА 12 КТО	33, 35, 37, 46
0020199930	Комплект перевода на сжиженный газ для котлов ПАНТЕРА 30 KOV, 30 KTV	39, 41, 46

ОБЗОР ОБОРУДОВАНИЯ И ПРИНАДЛЕЖНОСТЕЙ

Артикул	Наименование	Страница
0020202466	Адаптер с конденсатоотводчиком (алюм.), со шлангом, сифоном и отверстием для проведения измерений, 80/125 мм	75, 87, 91
0020211671	Комплект перевода на сжиженный газ для котла Гепард 12 MOV	29, 31, 46
0020211672	Комплект перевода на сжиженный газ для котла Гепард 12 MTV	29, 31, 46
0020219520	Проход через стену коаксиальный, 680 мм	106, 109
0020219524	Комплект для горизонтального прохода через стену телескопический, 417–637 мм	106, 109
0020222240	Надставка полутурбо РТ20 для котлов Медведь 20 KLOM17	141, 143
0020222241	Надставка полутурбо РТ30 для котлов Медведь 30 KLOM17	141, 143
0020222242	Надставка полутурбо РТ30 для котлов Медведь 40 KLOM17	141, 143
0020222243	Надставка полутурбо РТ50 для котлов Медведь 50 KLOM17	141, 143
0020230604	Вертикальный проход через крышу (черный)	106, 107
0020230731	ТЭН с переходным фланцем	187, 188, 189
0020230740	Группа безопасности	187, 188, 189
0020242079	Отвод 23°, 60/100 PP	123
0020257007	Удлинитель коаксиальный, 0,5 м, Ø 60/100 мм	106, 110
0020257008	Удлинитель коаксиальный, 1 м	106, 107
0020257009	Отвод коаксиальный, 87°	106, 108
0020257010	Отвод коаксиальный, 45°	106, 108
0020257011	Отвод коаксиальный, 87°, с ревизионным отверстием	106, 108
0020257012	Сетка для отвода 60/100 мм Р	124
0020257013	Участок трубы с ревизионным отверстием (длина 0,23 м) 60/100 мм PP	120
0020257014	Отвод 15° с ревизионным отверстием 60/100 мм PP	120
0020257015	Адаптер вертикальный Ø 60/100 мм	106, 107, 115, 116
0020257016	Вертикальный проход через крышу	111, 114
0020257018	Проход через стену коаксиальный, Ø 80/125 мм	111, 114
0020257019	Удлинитель коаксиальный, 0,5 м, Ø 80/125 мм	111, 113
0020257020	Удлинитель коаксиальный, 1,0 м, Ø 80/125 мм	111, 113
0020257021	Удлинитель (полипропилен) концентрический – 2,0 м	119
0020257022	Разделяющее устройство 80/125 мм PP (при необходимости)	116, 122
0020257023	Отвод коаксиальный, 87°	111, 112
0020257024	Отвод коаксиальный, 45°	111, 112
0020257025	Базовый комплект труб 80/125 мм PP для подключения к дымоходу в шахте	115, 116, 117
0020257026	Удлинительная труба Ø 80 мм PP 0,5 м	115, 119
0020257027	Удлинительная труба Ø 80 мм PP 1 м	115, 119
0020257028	Удлинительная труба Ø 80 мм PP 2,0 м	115, 119
0020257445	Удлинитель коаксиальный, 2 м, Ø 60/100 мм	106, 110
0020258676	Элемент пересечения с керамической черепицей, черный	101, 104, 123
0020267683	Телескопический удлинитель (полипропилен) – 0,5–0,8 м Ø 60/100	119
0020267684	Разъединительное устройство (полипропилен) Ø 60/100	118
0020267686	Участок трубы с ревизионным отверстием (длина 0,23 м) 60/100 мм PP	122
0020267687	Отвод с опорной консолью Ø 80 мм PP	126
0020267688	Удлинитель трубы дымохода DN 80 мм PP (1 м, нержавеющая сталь)	125
0020267689	Отвод дымохода из жестких труб Ø 80 мм PP	123
0020267691	Тройник с ревизионным отверстием (полипропилен) – 87° Ø 80 мм	117
0020267904	Участок дымохода 0,25 м DN 80 мм PP с ревизионным отверстием	115, 122
0020267914	Адаптер 80-80	116, 121
0020267915	Колпак шахты с оголовком и забором воздуха (полипропилен)	115, 116, 126
0020267916	Элемент гибкого дымохода Ø 80 мм PP с ревизионным отверстием	116, 120
0020267917	Соединительный элемент гибкого дымохода Ø 80 мм PP	116, 118
0020267918	Набор для сборки	124
0020267919	Набор 5. Гибкий дымоход Ø 80 мм PP (15 м)	116, 121
0020267921	Элемент для оголовки шахты из металла	121
0020267922	Распорки для крепления гибкого дымохода в шахте DN80 (7 шт.)	116
0020267923	Хомуты 100 мм (5 шт.)	124
0020267925	Базовый комплект труб 60/100 мм PP для подключения к дымоходу в шахте	115, 116, 117
0020268891	Колпак шахты с оголовком и забором воздуха (нержавеющая сталь)	115, 125
0020276091	Адаптер, Ø 80/125 мм	17, 111, 113, 115, 116, 118
0020277426	Датчик наружной температуры	8, 10, 11, 12, 13, 29, 31, 33, 35, 37, 39, 41, 49, 51, 129, 141, 143
3002186608	Разделительный адаптер	69, 70
3002186614	Вертикальный адаптер	64, 68
3003200381	Удлинитель, 0,5 м	64, 65
3003200382	Удлинитель, 1 м	64, 66
3003200383	Колено, 90°	64, 67
3003200384	Колено, 45°	64, 67
3003200572	Труба концевая (газоотвод), 0,9 м	69, 70

ОБЗОР ОБОРУДОВАНИЯ И ПРИНАДЛЕЖНОСТЕЙ

Артикул	Наименование	Страница
3003200573	Труба концевая (газоотвод), 1 м	69, 70
3003200574	Колено, 45°	69, 71
3003200575	Колено, 90°	69, 71
3003200576	Труба-удлинитель, 2 м	69, 72
3003200577	Труба-удлинитель, 1 м	69, 72
3003200578	Труба-удлинитель, 0,5 м	69, 71
3003201476	Удлинитель, 1,5 м	64, 66
3003201477	Удлинитель, 2 м	64, 66
3003202753	Горизонтальная система 750 мм	64, 65
3003202754	Горизонтальная система с инспекционными отверстиями, 750 мм	64, 65
3003202780	Колено с фланцем, 90°	64, 67
9900000381	GSM термостат ZONT H-1V Термостат для дистанционного управления работой отопительного котла	202
9900000382	Беспроводной радиомодуль	202, 203
9900000383	Беспроводной радиотермомодуль	202, 203
9900000384	Проводной датчик	202, 203
9900000385	GSM термостат ZONT H-1V eBus Термостат для дистанционного управления работой отопительного котла	203
P000000001	Пакетное предложение 1	8
P000000002	Пакетное предложение 2	8
P000000003	Пакетное предложение 3	8
P000000004	Пакетное предложение 4	9
P000000005	Пакетное предложение 5	9
P000000006	Пакетное предложение 6	9
P000000007	Пакетное предложение 7	10
P000000008	Пакетное предложение 8	10
P000000009	Пакетное предложение 9	10
P000000010	Пакетное предложение 10	11
P000000011	Пакетное предложение 11	11
P000000012	Пакетное предложение 12	11
P000000013	Пакетное предложение 13	12
P000000014	Пакетное предложение 14	12
P000000015	Пакетное предложение 15	12
P000000016	Пакетное предложение 16	13
P000000017	Пакетное предложение 17	13
P000000018	Пакетное предложение 18	13
P000000035	Пакетное предложение 35	14
P000000036	Пакетное предложение 36	14
P000000037	Пакетное предложение 37	14
P000000038	Пакетное предложение 38	15
P000000039	Пакетное предложение 39	15
P000000040	Пакетное предложение 40	15
P000000041	Пакетное предложение 41	16
P000000042	Пакетное предложение 42	16
P000000043	Пакетное предложение 43	16
P000000044	Пакетное предложение 44	17
P000000045	Пакетное предложение 45	17
P000000046	Пакетное предложение 46	17
P000000047	Пакетное предложение 47	18
P000000048	Пакетное предложение 48	18
P000000049	Пакетное предложение 49	18
P000000050	Пакетное предложение 50	19
P000000051	Пакетное предложение 51	19
PT50	Надставка полутурбо PT50 для котлов Медведь PLO 50	139
SPB-TLO15	Комплект перевода на сжиженный газ для котла Медведь TLO	137, 155

Заметки:

A large rectangular area with a light gray background and horizontal white lines, intended for taking notes.

A large rectangular area with a light gray background and horizontal white lines, resembling a sheet of lined paper for writing.

ПРЕДСТАВИТЕЛЬСТВА PROTHERM В РОССИИ И КАЗАХСТАНЕ

ЦЕНТРАЛЬНЫЙ ФЕДЕРАЛЬНЫЙ ОКРУГ

Головной офис ООО «Вайлант Груп Рус»

143421, Московская область, Красногорский р-н, 26-й км АД «Балтия»,
БЦ «Рига Лэнд», стр. 3, подъезд 3, этаж 5

Тел.: +7 (495) 788-45-44 (многоканальный)

ПРИВОЛЖСКИЙ ФЕДЕРАЛЬНЫЙ ОКРУГ

г. Саратов, ул. Московская, д. 149а

Тел.: +7 (8452) 47-77-97

г. Казань, ул. Михаила Миля, д. 65Б, 5 этаж

Тел.: +7 (843) 554-28-77

СЕВЕРО-ЗАПАДНЫЙ ФЕДЕРАЛЬНЫЙ ОКРУГ

г. Санкт-Петербург, Набережная реки Карповки, д. 7

Тел.: +7 (812) 703-00-28

ЮЖНЫЙ ФЕДЕРАЛЬНЫЙ ОКРУГ

г. Ростов-на-Дону, ул. Украинская, д. 51/101, офис 301

Тел.: +7 (863) 218-13-01

г. Краснодар, ул. Скобелева, д. 1/2

Тел.: +7 (989) 805-06-97

УРАЛЬСКИЙ ФЕДЕРАЛЬНЫЙ ОКРУГ

г. Екатеринбург, ул. Восточная, д. 45, офис 110

Тел.: +7 (343) 382-08-38

СИБИРСКИЙ ФЕДЕРАЛЬНЫЙ ОКРУГ

г. Новосибирск, ул. Линейная, д. 114, корп. 2

Тел.: +7 (383) 311-07-89

РЕСПУБЛИКА КАЗАХСТАН

Алматы | Представительство ООО «Вайлант Груп Рус»

050057, Бостандыкский р-н, ул. Байзакова, д. 280

Тел.: +7 (727) 332-33-33

Для получения более подробной информации о наших продуктах, пожалуйста, посетите наш сайт в интернете, где Вы сможете ознакомиться с последними новинками, задать вопрос специалистам и приобрести оборудование у наших партнёров.

Внимание!

Технические характеристики оборудования могут быть изменены без предварительного уведомления или каких-либо обязательств со стороны производителя.

Вся продукция прошла испытания, имеет сертификат Таможенного Союза, а также отказное письмо от Федеральной службы по техническому, экологическому и атомному надзору.

Pro.Expert



СТАНЬ ЧАСТЬЮ ПРОФЕССИОНАЛЬНОГО СООБЩЕСТВА PROTHERM



Регистрируйся*

Пройди быструю регистрацию и получи доступ ко всем возможностям программы



Монтируй

Вноси монтажи оборудования Protherm и накапливай баллы



Получай вознаграждение

Обменивай баллы на подарки

ПРИСОЕДИНЯЙСЯ К НАМ!



*Программа действует только на территории Российской Федерации.