

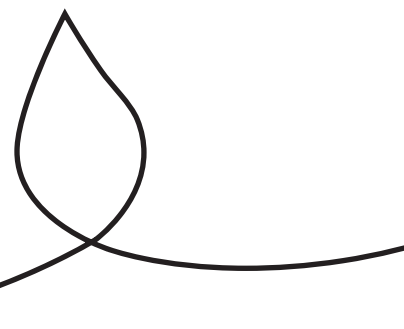
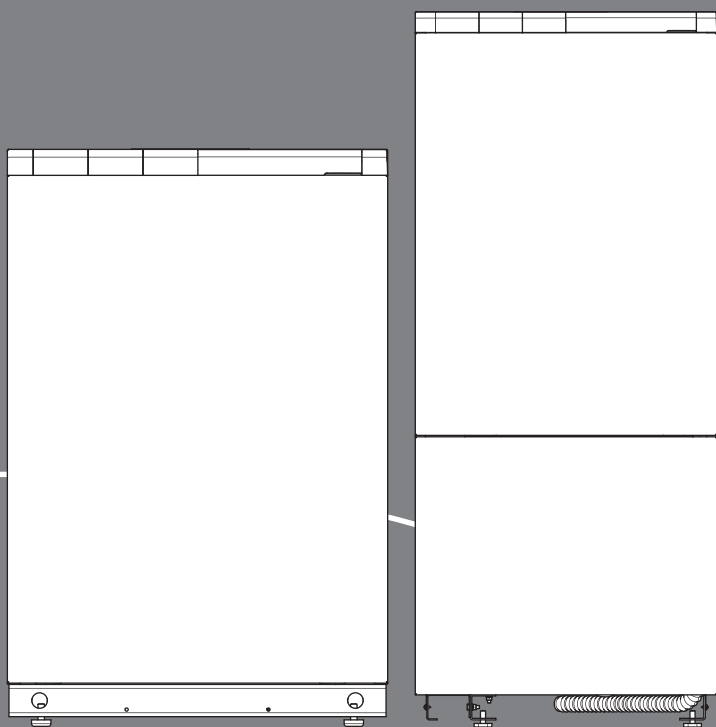


**protherm**   
Всегда на Вашей стороне

# Руководство по эксплуатации

Bear

20/30/40/50 KLOM17,  
20/30/40/50 KLZ17



KZ, RU

# Содержание

## Содержание

<b>1</b>	<b>Безопасность</b> .....	<b>3</b>
1.1	Относящиеся к действию предупредительные указания.....	3
1.2	Использование по назначению.....	3
1.3	Общие указания по технике безопасности.....	3
<b>2</b>	<b>Указания по документации</b> .....	<b>5</b>
2.1	Действительность руководства .....	5
<b>3</b>	<b>Описание изделия</b> .....	<b>5</b>
3.1	Конструкция изделия .....	5
3.2	Элементы управления.....	5
3.3	Дисплей .....	6
3.4	Данные на маркировочной табличке.....	6
3.5	Единый знак обращения на рынке государств-членов Таможенного союза.....	6
3.6	Срок службы .....	7
3.7	Дата производства.....	7
<b>4</b>	<b>Эксплуатация</b> .....	<b>7</b>
4.1	Ввод изделия в эксплуатацию .....	7
4.2	Открытие запорных устройств.....	7
4.3	Включение изделия .....	7
4.4	Проверка давления наполнения системы отопления .....	7
4.5	Долив воды в систему отопления.....	7
4.6	Настройка температуры в подающей линии системы отопления.....	7
4.7	Настройка температуры горячей воды .....	8
4.8	Выключение функций .....	8
4.9	Защита от замерзания.....	8
<b>5</b>	<b>Устранение неполадок</b> .....	<b>8</b>
5.1	Устранение неполадок .....	8
5.2	Разблокировка предохранительного ограничителя температуры.....	8
<b>6</b>	<b>Уход и техобслуживание</b> .....	<b>9</b>
6.1	Техническое обслуживание .....	9
6.2	Уход за изделием.....	9
<b>7</b>	<b>Вывод из эксплуатации</b> .....	<b>9</b>
7.1	Выключение изделия.....	9
7.2	Временный вывод изделия из эксплуатации.....	9
7.3	Окончательный вывод изделия из эксплуатации .....	9
<b>8</b>	<b>Переработка и утилизация</b> .....	<b>9</b>
<b>9</b>	<b>Гарантия и сервисное обслуживание</b> .....	<b>9</b>
9.1	Гарантия .....	9
9.2	Сервисная служба .....	9
	<b>Приложение</b> .....	<b>10</b>
<b>A</b>	<b>Коды ошибок</b> .....	<b>10</b>
<b>B</b>	<b>Устранение неполадок</b> .....	<b>11</b>



## 1 Безопасность

### 1.1 Относящиеся к действию предупредительные указания

#### Классификация относящихся к действию предупредительных указаний

Относящиеся к действию предупредительные указания классифицированы по степени возможной опасности с помощью предупредительных знаков и сигнальных слов следующим образом:

#### Предупредительные знаки и сигнальные слова



##### Опасность!

Непосредственная опасность для жизни или опасность тяжелых травм



##### Опасность!

Опасность для жизни в результате поражения электрическим током



##### Предупреждение!

Опасность незначительных травм



##### Осторожно!

Риск материального ущерба или нанесения вреда окружающей среде

### 1.2 Использование по назначению

В случае ненадлежащего использования или использования не по назначению возможна опасность для здоровья и жизни пользователя или третьих лиц, а также опасность нанесения ущерба изделию и другим материальным ценностям.

Это изделие предназначено для использования в качестве теплогенератора для замкнутых систем отопления и систем приготовления горячей воды.

Использование по назначению подразумевает:

- соблюдение прилагаемых руководств по эксплуатации изделия, а также всех прочих компонентов системы
- соблюдение всех приведенных в руководствах условий выполнения осмотров и техобслуживания.

Данным изделием могут пользоваться дети от 8 лет и старше, а также лица с

ограниченными физическими, сенсорными или умственными способностями или не обладающие соответствующим опытом и знаниями, если они находятся под присмотром или были проинструктированы относительно безопасного использования изделия и осознают опасности, которые могут возникнуть при несоблюдении определенных правил. Детям запрещено играть с изделием. Детям запрещается выполнять очистку и пользовательское техобслуживание, если они не находятся под присмотром.

Иное использование, нежели описанное в данном руководстве, или использование, выходящее за рамки описанного здесь использования, считается использованием не по назначению. Использованием не по назначению считается также любое непосредственное применение в коммерческих и промышленных целях.

#### Внимание!

Любое неправильное использование запрещено.

### 1.3 Общие указания по технике безопасности

#### 1.3.1 Опасность ошибочного управления

В результате ошибочного управления может возникнуть угроза как для вас лично, так и для других лиц, а также - опасность материального ущерба.

- ▶ Внимательно ознакомьтесь с настоящим руководством, в частности - с главой "Безопасность" и с предупредительными указаниями.

#### 1.3.2 Опасность для жизни в результате утечки газа

При наличии запаха газа в зданиях:

- ▶ Избегайте помещений с запахом газа.
- ▶ По возможности широко откройте двери и окна и создайте сквозняк.
- ▶ Не используйте открытый огонь (например, зажигалку, спички).
- ▶ Не курите.
- ▶ Не используйте электрические выключатели, штепсельные вилки, звонки,



# 1 Безопасность



телефоны или другие переговорные устройства в здании.

- ▶ Закройте запорное устройство счетчика газа или главное запорное устройство.
- ▶ Если возможно, закройте газовый запорный кран на изделии.
- ▶ Предупредите жильцов дома криком или стуком.
- ▶ Незамедлительно покиньте здание и предотвратите проникновение в него посторонних.
- ▶ Вызовите полицию и пожарную службу, как только будете находиться за пределами здания.
- ▶ Сообщите в дежурную службу предприятия газоснабжения по телефону, который находится за пределами здания.

## 1.3.3 Опасность для жизни из-за закрытого или негерметичного дымохода

При наличии запаха отходящих газов в зданиях:

- ▶ Откройте все двери и окна, к которым у вас имеется доступ, и образуйте сквозняк.
- ▶ Выключите изделие.
- ▶ Известите специалиста.

## 1.3.4 Опасность для жизни от взрывоопасных или легковоспламеняющихся веществ

- ▶ Не используйте и не храните в помещении для установки изделия взрывоопасные или воспламеняющиеся вещества (например, бензин, бумагу, краски).

## 1.3.5 Опасность отравления из-за недостаточной подачи воздуха для горения

**Условия:** Эксплуатация с забором воздуха из помещения

- ▶ Обеспечьте достаточную подачу воздуха для горения.

## 1.3.6 Риск материального ущерба из-за мороза

- ▶ Убедитесь, что в период морозов система отопления эксплуатируется и во

всех помещениях обеспечивается достаточная температура воздуха.

- ▶ Если вам не удастся обеспечить эксплуатацию, попросите специалиста опорожнить систему отопления.



## 2 Указания по документации

### 2.1 Действительность руководства

Действие настоящего руководства распространяется исключительно на:

#### Изделие - артикульный номер

Действительность: ..KLOM17

20KLOM17	0010005724
30KLOM17	0010005725
40KLOM17	0010005726
50KLOM17	0010005727

#### Изделие - артикульный номер

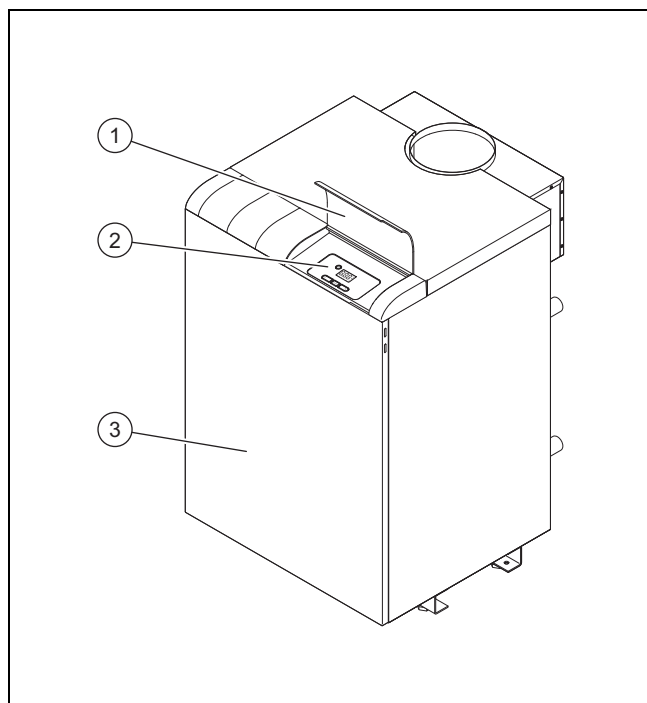
Действительность: ..KLZ17

20KLZ17	0010005748
30KLZ17	0010005749
40KLZ17	0010005750
50KLZ17	0010005751

## 3 Описание изделия

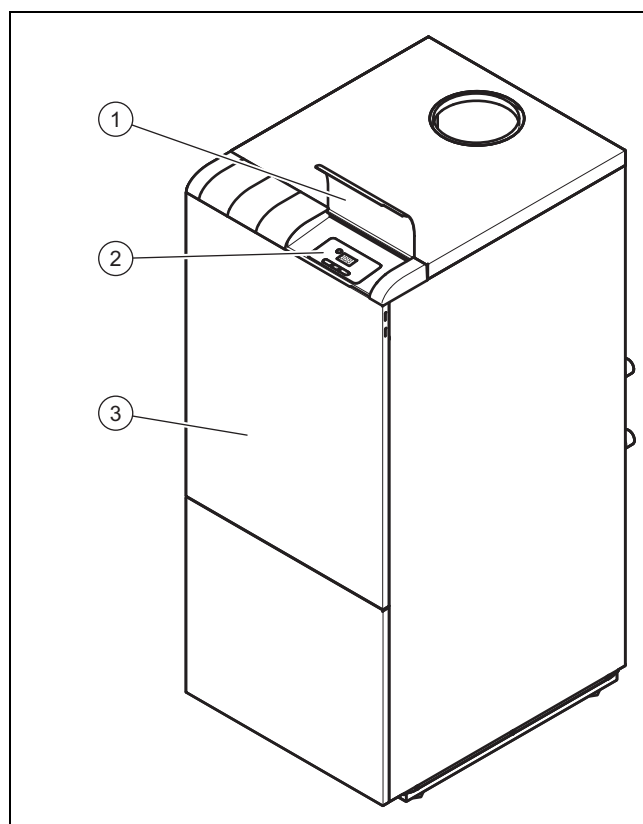
### 3.1 Конструкция изделия

Действительность: ..KLOM17



- |   |                          |   |                  |
|---|--------------------------|---|------------------|
| 1 | Передняя откидная крышка | 2 | Пульт управления |
| 3 | Передняя облицовка       |   |                  |

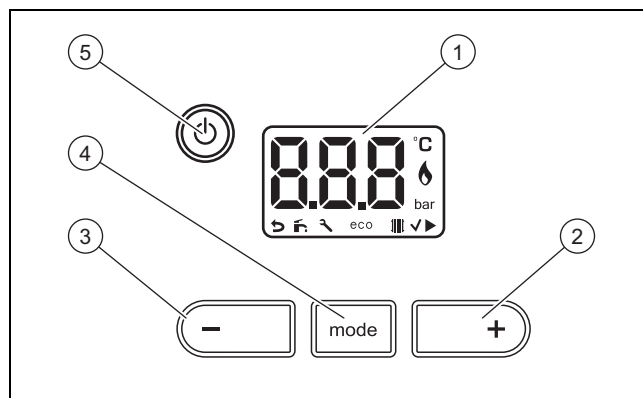
Действительность: ..KLZ17



- |   |                          |   |                  |
|---|--------------------------|---|------------------|
| 1 | Передняя откидная крышка | 2 | Пульт управления |
| 3 | Передняя облицовка       |   |                  |

Изделие имеет конструкцию в виде напольного отопительного котла. Управление осуществляется с помощью элементов управления, которые находятся за передней откидной крышкой. Там же может применяться регулятор из программы принадлежностей.

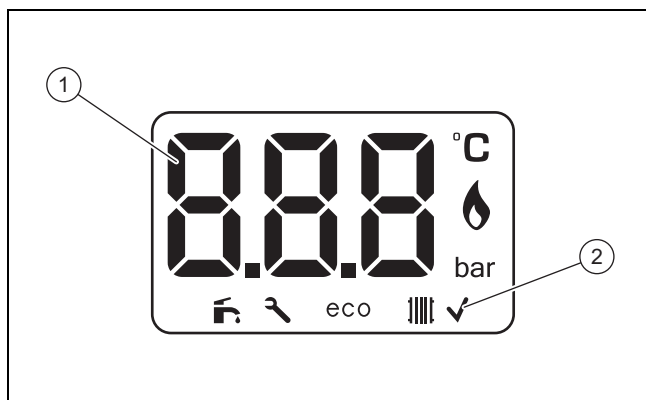
### 3.2 Элементы управления



- |   |          |   |                     |
|---|----------|---|---------------------|
| 1 | Дисплей  | 4 | Кнопка mode         |
| 2 | Кнопка + | 5 | Главный выключатель |
| 3 | Кнопка - |   |                     |

## 3 Описание изделия

### 3.3 Дисплей



- |   |   |
|---|---|
| <p>1 Индикация температуры в подающей линии системы отопления, температуры горячей воды или кода ошибки</p> | <p>2 Индикация символов дополнительной информации</p> |
|---|---|

При нормальной эксплуатации дисплей показывает текущую температуру в подающей линии системы отопления. Если возникает ошибка, эта индикация температуры сменяется соответствующим кодом ошибки. Кроме того, отображаемые символы дают дополнительную информацию.

Символ	Значение	Объяснение
°C	Температура горячей воды	Показывает текущую температуру горячей воды.
	Надлежащая работа горелки	Горелка включена
bar	Давление в системе отопления	Показывает текущее давление в системе отопления.
✓	Галочка	Показывает, что новое настроенное значение было сохранено.
	Режим отопления	<ul style="list-style-type: none"> <li>– Длительное отображение символа: изделие в режиме отопления</li> <li>– Символ мигает: время блокировки горелки активно</li> </ul>
eco	Экономный режим	Отображается, когда температура воды в накопителе горячей воды находится между значениями 38 °C и 50 °C.
	Техническое обслуживание	Требуется техническое обслуживание специалистами сервисной службы.
	Приготовление горячей воды	<ul style="list-style-type: none"> <li>– Символ отображается непрерывно: готовность к нагреву накопителя</li> <li>– Символ мигает: нагрев накопителя активен, горелка работает</li> </ul>

### 3.4 Данные на маркировочной табличке

Действительность: Россия  
ИЛИ Казахстан

При заводской сборке маркировочная табличка установлена за распределительной коробкой. Серийный номер указан на маркировочной табличке, а также на левой стороне распределительной коробки.

Данные на маркировочной табличке	Значение
KLOM, KLZ	Обозначение типа
20, 30, 40, 50	Класс мощности
Кат. (например, II <sub>2H3P</sub> )	Разрешенная категория газа
2H, G20 - 20 мбар (2 кПа)	Заводской тип газа и давление газа на входе
P	Диапазон номинальной тепловой мощности
Q	Диапазон тепловой нагрузки
Tmax	Максимальная температура теплоносителя в подающей линии
PMS	Допустимое общее избыточное давление в режиме отопления
PMW	Допустимое общее избыточное давление в контуре ГВС
D	Номинальный объем отбора, горячая вода
NOx	Класс NOx
B, Гц, A	Напряжение сети, частота сети, потребляемый ток
IP	Тип защиты/класс защиты
нед./гггг (например, 08/2015)	Дата производства: неделя/год
	Только для России или Беларуси: Единый знак обращения на рынке государств-членов Таможенного союза
	Штрих-код с серийным номером, с 7-ой по 16-ую цифру образует артикул

### 3.5 Единый знак обращения на рынке государств-членов Таможенного союза

Действительность: Казахстан  
ИЛИ Россия



Маркировка изделия единым знаком обращения на рынке государств-членов Таможенного Союза свидетельствует соответствие изделия требованиям всех технических предписаний Таможенного Союза, распространяющихся на него.

### 3.6 Срок службы

**Действительность:** Казахстан  
ИЛИ Россия

При условии соблюдения предписаний относительно транспортировки, хранения, монтажа и эксплуатации, ожидаемый срок службы изделия составляет 15 лет.

### 3.7 Дата производства

**Действительность:** Казахстан  
ИЛИ Россия

Дата производства (неделя, год) указаны в серийном номере на маркировочной табличке:

- третий и четвертый знак серийного номера указывают год производства (двухзначный).
- пятый и шестой знак серийного номера указывают неделю производства (от 01 до 52).

## 4 Эксплуатация

### 4.1 Ввод изделия в эксплуатацию

- ▶ Выполняйте ввод изделия в эксплуатацию только в том случае, если облицовка полностью закрыта.

### 4.2 Открытие запорных устройств

1. Откройте до упора газовый запорный кран.
2. Откройте сервисные краны в подающей и обратной линии системы отопления.

### 4.3 Включение изделия

- ▶ Нажмите главный выключатель.
  - ◁ Через несколько секунд дисплей активизируется. Теперь изделие готово к эксплуатации.

### 4.4 Проверка давления наполнения системы отопления

1. Один раз в месяц проверяйте, находится ли давление наполнения в отопительном контуре между значениями 1 бар и 2 бар. Давление наполнения проверяется с помощью манометра, установленного по месту эксплуатации.
  - ▽ Слишком низкое давление наполнения
    - ▶ Долейте воду в систему отопления. (→ страница 7)
2. Если потеря давления происходит часто, необходимо выяснить и устранить причину потери воды отопительной установки. Сообщите об этом специалисту.

### 4.5 Долив воды в систему отопления



#### Осторожно!



**Вероятность материального ущерба из-за греющей воды с высоким содержанием извести или загрязненной сильными коррозионными веществами или химикатами!**

Водопроводная вода несоответствующего качества повреждает уплотнения и мембраны и забивает узлы изделия и системы отопления, через которые протекает.



- ▶ Наполняйте систему отопления только греющей водой надлежащего качества.
- ▶ В случае сомнений по этому вопросу обратитесь к специалисту.

1. Соедините кран наполнения с линией подачи греющей воды, при возможности – с краном холодной воды, в соответствии с инструкциями специалиста.
2. Откройте все регулировочные вентили радиатора (термостатические вентили) системы отопления.
3. Откройте кран холодной воды.
4. Медленно откройте кран наполнения.
5. Доливайте воду до тех пор, пока давление наполнения не будет находиться между значениями 1 бар и 2 бар.
6. Перекройте кран холодной воды.
7. Удалите воздух из всех радиаторов.
8. Затем снова проверьте давление наполнения и при необходимости ещё раз долейте воды.
9. Перекройте кран заполнения.


### 4.6 Настройка температуры в подающей линии системы отопления

- ▶ Нажимайте кнопку , пока не появится текущая температура в подающей линии системы отопления.
  - ◁ На дисплее появляется символ .

**Условия:** Изделие без регулятора

- ▶ С помощью кнопок  и  настройте нужную температуру в подающей линии системы отопления.
  - ◁ Установленная температура отображается на дисплее в течение 5 секунд. Затем снова отображается текущая температура в подающей линии системы отопления.

**Условия:** Изделие с регулятором





- ▶ С помощью кнопки  настройте максимальную температуру.
  - ◁ Теперь регулятор настраивает температуру в подающей линии системы отопления автоматически (→ Руководство по эксплуатации регулятора).



## 5 Устранение неполадок



### 4.7 Настройка температуры горячей воды

**Условия:** Изделие с накопителем горячей воды

- ▶ Нажимайте кнопку , пока не появится текущая температура горячей воды.
  - ◁ На дисплее появляется символ .
- ▶ С помощью кнопок  и  настройте нужную температуру горячей воды.
  - ◁ Установленная температура отображается на дисплее в течение 5 секунд. Затем снова отображается текущая температура горячей воды.



### 4.8 Выключение функций

#### 4.8.1 Выключение режима отопления

- ▶ Многократно нажимайте кнопку  до тех пор, пока на дисплее не перестанет отображаться символ .
- ◁ Теперь изделие работает в летнем режиме. Функция защиты от замерзания активирована. Это не оказывает влияния на приготовление горячей воды.

#### 4.8.2 Выключение системы приготовления горячей воды

**Условия:** Изделие с накопителем горячей воды

- ▶ Многократно нажимайте кнопку  до тех пор, пока на дисплее не перестанет отображаться символ .
- ◁ Теперь изделие работает без приготовления горячей воды. Функция защиты от замерзания активирована. Это не оказывает влияния на режим отопления.

### 4.9 Защита от замерзания

#### 4.9.1 Функция защиты от замерзания

Функция защиты от замерзания обеспечивает подогрев воды, циркулирующей в отопительном контуре, и воды в накопителе горячей воды.

Температура в подающей линии системы отопления автоматически поддерживается в диапазоне от 5 до 15 °С.

Температура в горячей воде автоматически поддерживается в диапазоне от 10 до 15 °С

#### 4.9.2 Временная защита системы отопления от замерзания

**Условия:** Изделие без регулятора

- ▶ Убедитесь, что в период морозов система отопления продолжает работать и достаточно обогревает помещения даже во время вашего отсутствия.

**Условия:** Изделие с регулятором

- ▶ Деактивируйте отопительный контур с помощью регулятора (→ руководство по эксплуатации регулятора).
- ▶ Убедитесь, что в период морозов система отопления продолжает работать и достаточно обогревает помещения даже во время вашего отсутствия.

#### 4.9.3 Длительная защита системы отопления от замерзания

- ▶ Поручите специалисту выполнить полное опорожнение изделия и системы отопления.

## 5 Устранение неполадок

### 5.1 Устранение неполадок

Неполадка отображается на дисплее с кодом ошибки F.xx.

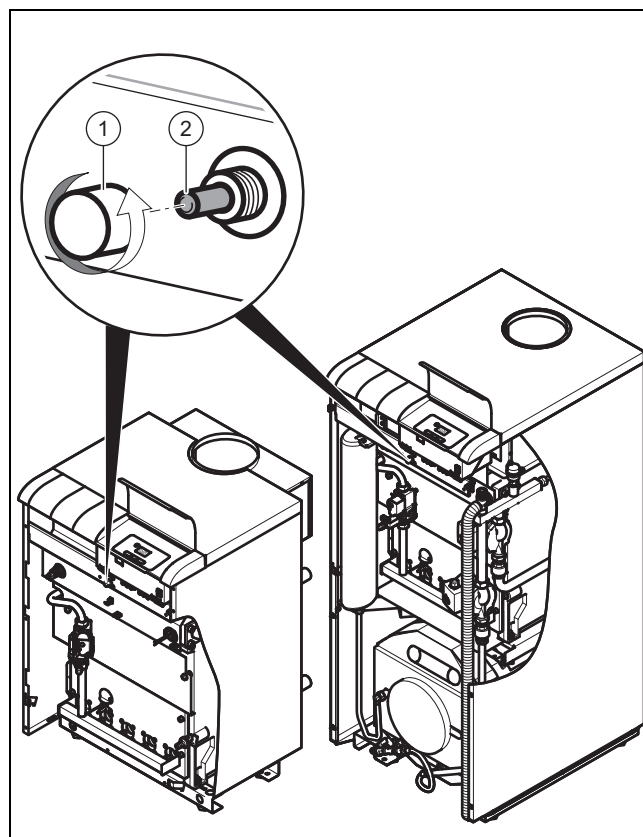
- ▶ Для устранения неисправностей пользуйтесь таблицей в Приложении. Определите причину. Выполните предложенные меры по устранению.
- ▶ Если после этого изделие работает неисправно, обратитесь к специалисту.

Особой неполадкой является срабатывание предохранительного ограничителя температуры с кодом ошибки F.20.

- ▶ Разблокируйте предохранительный ограничитель температуры.

### 5.2 Разблокировка предохранительного ограничителя температуры

1. Дождитесь достаточного остывания изделия.
2. Снимите переднюю облицовку (→ руководство по установке).
  - ◁ Теперь под распределительной коробкой есть доступ к предохранительному ограничителю температуры.



3. Поверните и снимите колпачок (1). Полностью вдавите штифт (2).



4. Нажмите клавишу снятия сбоя.
  - ◀ Теперь изделие снова начинает работать.
5. Выполните монтаж передней облицовки (→ руководство по установке).

## 6 Уход и техобслуживание

### 6.1 Техническое обслуживание

Условием постоянной эксплуатационной готовности и безопасности, надежности и длительного срока службы изделия является ежегодный осмотр и техническое обслуживание изделия специалистом раз в два года.

### 6.2 Уход за изделием



**Осторожно!**  
**Риск материального ущерба в результате использования непригодных чистящих средств!**

- ▶ Не используйте аэрозоли, абразивные средства, моющие средства, содержащие растворители или хлор чистящие средства.

- ▶ Очищайте облицовку влажной тряпкой с небольшим количеством не содержащего растворителей мыла.

## 7 Вывод из эксплуатации

### 7.1 Выключение изделия

- ▶ Нажмите главный выключатель.
  - ◀ Дисплей гаснет.

### 7.2 Временный вывод изделия из эксплуатации



**Осторожно!**  
**Вероятность материального ущерба в результате мороза!**

Защита от замерзания и устройства контроля активны только при наличии подключения к сети.

- ▶ Временный вывод изделия из эксплуатации выполняйте только тогда, когда не ожидается мороза.

1. Выключите изделие. (→ страница 9)
2. Перекройте газовый запорный кран.

**Условия:** Изделие с накопителем горячей воды

- ▶ Перекройте кран холодной воды.

### 7.3 Окончательный вывод изделия из эксплуатации

- ▶ Поручите специалисту окончательно вывести изделие из эксплуатации.

## 8 Переработка и утилизация

- ▶ Утилизацию транспортировочной упаковки предоставьте специалисту, установившему изделие.



Если изделие маркировано этим знаком:

- ▶ В этом случае не утилизируйте изделие вместе с бытовыми отходами.
- ▶ Вместо этого сдайте изделие в пункт приема старой бытовой техники или электроники.



Если в изделии есть батарейки, маркированные этим знаком, то они могут содержать вредные для здоровья и окружающей среды вещества.

- ▶ В этом случае утилизируйте батарейки в пункте приема использованных батареек.

## 9 Гарантия и сервисное обслуживание

### 9.1 Гарантия

**Действительность:** Россия

ИЛИ Казахстан

Информацию по гарантии производителя вы можете получить, обратившись по контактному адресу, указанному на последней странице.

### 9.2 Сервисная служба

**Действительность:** Россия

ИЛИ Казахстан

Контактные данные нашей сервисной службы находятся по адресу, указанному на последней странице и по адресу [www.protherm.ru](http://www.protherm.ru).

Приложение

**А Коды ошибок**

Код	Значение	Сброс кода ошибки
F.00	Измерение температуры в подающей линии прервано (датчик NTC)	Автоматически, если причина устранена
F.03	Измерение температуры в накопителе прервано (датчик NTC)	Датчик NTC подключен: Автоматически, если причина устранена Датчик NTC не подключен: Нажмите клавишу снятия сбоя не более пяти раз.
F.10	Короткое замыкание датчика NTC для измерения температуры в подающей линии	Автоматически, если причина устранена
F.13	Короткое замыкание датчика NTC для измерения температуры в накопителе	Датчик NTC подключен: Автоматически, если причина устранена Датчик NTC не подключен: Нажмите клавишу снятия сбоя не более пяти раз.
F.20	Сработал предохранительный ограничитель температуры	Нажмите клавишу снятия сбоя.
F.26	Регулирующая катушка для регулирования количества газа не подключена	Автоматически, если причина устранена
F.27	Неправильное значение ионизации при включенной газовой арматуре	Нажмите клавишу снятия сбоя.
F.28	Без розжига при первом запуске	Нажмите клавишу снятия сбоя.
F.29	Срыв пламени во время активности горелки	Нажмите клавишу снятия сбоя.
F.36	Неполадка в системе воздуховодов/дымоходов	Сброс неполадки выполняется автоматически через 20 минут, если причина была устранена (до трех попыток). Или: Нажмите клавишу снятия сбоя. Или: Выключите изделие и включите его снова.
F.42	Ошибка: кодирующий резистор	Нажмите клавишу снятия сбоя. Или: Выключите изделие и включите его снова.
F.49	Низкое напряжение на регуляторе eBUS (перегрузка или неправильная полярность)	Нажмите клавишу снятия сбоя. Или: Выключите изделие и включите его снова.
F.62	Ошибка арматуры безопасности	Нажмите клавишу снятия сбоя. Или: Выключите изделие и включите его снова.
F.63	Ошибка EEPROM	Автоматически, если причина устранена
F.64	Ошибка ADC	Нажмите клавишу снятия сбоя. Или: Выключите изделие и включите его снова.
F.67	Ошибка устройства контроля наличия пламени	Нажмите клавишу снятия сбоя. Или: Выключите изделие и включите его снова.
F.70	Действительный код аппарата отсутствует	Автоматически, если причина устранена
F.73	Гидравлический прессостат не подключен или короткое замыкание на корпусе	Автоматически, если причина устранена
F.74	Гидравлический прессостат, короткое замыкание на магистрали 5 В	Автоматически, если причина устранена

## В Устранение неполадок

Проблема	Возможная причина	Действие по устранению
Горячая вода отсутствует, система отопления остается холодной; изделие не запускается	Перекрыт газовый запорный кран	Откройте газовый запорный кран, имеющийся в здании.
	Отключено электроснабжение здания	Включите электропитание со стороны здания.
	Выключен главный выключатель	Включите главный выключатель.
	Настроена слишком низкая температура в подающей линии системы отопления или температура горячей воды	Настройте желаемую температуру подающей линии системы отопления. Настройте желаемую температуру горячей воды.
	Давление наполнения системы отопления недостаточное	Долейте воду.
	Воздух в системе отопления	Удалите воздух из радиаторов. Если проблема сохраняется, обратитесь в сервисную службу.
	Сбой при розжиге Отображаемый код ошибки: <b>F.28</b>	Нажмите клавишу снятия сбоя. Если проблема сохраняется после третьей попытки снятия сбоя, обратитесь в сервисную службу.
Отопление не работает (приготовление горячей воды – в порядке)	Отсутствие запроса теплоты от регулятора	Проверьте временную программу регулятора. При необходимости откорректируйте временную программу. Проверьте температуру помещения. Откорректируйте расчётное значение температуры помещения. (→ руководство по эксплуатации регулятора)
	Настроена слишком низкая температура в подающей линии системы отопления или температура горячей воды	Настройте желаемую температуру подающей линии системы отопления.
	Воздух в системе отопления	Удалите воздух из радиаторов. Если проблема возникает повторно, обратитесь в сервисную службу.
Нет горячей воды (режим отопления – в порядке)	Настроена слишком низкая температура горячей воды	Настройте желаемую температуру горячей воды.
Следы воды под изделием или рядом с ним	Негерметичность в системе или изделии	Перекройте подачу холодной воды к изделию. Известите сервисную службу.
Изделие выключилось (из-за неполадки)	Сработал предохранительный ограничитель температуры Отображаемый код ошибки: <b>F.20</b>	Разблокируйте предохранительный ограничитель температуры. Если проблема возникает повторно, обратитесь в сервисную службу.
	Сработал датчик отходящих газов. Отображаемый код ошибки: <b>F.36</b>	Нажмите клавишу снятия сбоя. Если неполадка сохраняется, обратитесь в сервисную службу.

**Издатель/изготовитель****Protherm Production, s.r.o.**

Jurkovičova 45 – Skalica – 90901

Tel. 034 696 61 01 – Fax 034 696 61 11

Zákaznícka linka 034 696 61 66

[www.protherm.sk](http://www.protherm.sk)**Поставщик****Protherm в России и Республике Казахстан**

123423 г. Москва

строение 1 – ул. Народного Ополчения 34

Тел. 74 95 788 45 44 (многоканальный) – Тел. 74 95 788 45 58

Факс 74 95 788 45 65

[info@protherm.ru](mailto:info@protherm.ru) – [www.protherm.ru](http://www.protherm.ru)**Вайлант Груп Рус**

050057 г. Алматы

6й этаж (БЦ Almaty Towers) – ул. Байзакова, д.280

Тел 727 332 33 33

© Данные руководства или их части охраняются авторским правом и могут копироваться или распространяться только с письменного согласия изготовителя.

**Всегда на Вашей стороне**