



**ВОДОНАГРЕВАТЕЛИ ГАЗОВЫЕ  
НАКОПИТЕЛЬНЫЕ**

**GasKessel**

**GK 80 K**

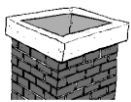
**GK 120 K**

**GK 150 K**

**CE 1009**

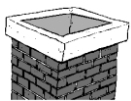
**ТЕХНИЧЕСКОЕ ОПИСАНИЕ  
РУКОВОДСТВО ПО МОНТАЖУ И ЭКСПЛУАТАЦИИ**

## Работа оборудования и его использование



Газовые водонагреватели группы GK... К, с подключением в дымоход с газовой горелкой с естественной подачей воздуха, выполняются в соответствии со стандартом EN 89:1999 E

Благодаря способности интенсивного производства горячей воды они могут использоваться для снабжения горячей водой пансионатов, гостиниц и т.п.



По расположению водонагреватели выполняются с настенным креплением в вертикальном положении. Они имеют накопительный бак, работают под давлением воды из системы водоснабжения, поэтому могут снабжать водой несколько точек водоразбора.

### 1.1. Размеры

Габаритные размеры оборудования указаны на схеме № 1 и в приложении № 1. Размеры соединений находятся в разделе 4.

**Установка и ввод в эксплуатацию.**

### 2.) Конструктивное устройство

Конструктивное устройство газовых водонагревателей находится в приложении № 2. Внутренний бак (1), изготавливается из стальных листов толщиной 2мм, защищенных от коррозии стеклокерамическим покрытием по специальной технологии.

Номинальное давление: 6 бар

Производственное давление:  $6,5 \pm 0,2$  бар

Полученная горячая вода одинаково пригодна как для санитарных, так и для бытовых целей, в случае, если используемая холодная вода была соответствующего качества. Внешний кожух водонагревателя, окрашенный порошковой эмалью, имеет устойчивость против коррозии, а также защищает от внешних механических воздействий.

Изоляция из полиуретановой пены между внутренним баком и кожухом сокращает теплопотери до минимума, что обеспечивает экономичность работы водонагревателя.

Встроенные на изоляционный бак (1) газовый клапан (16) с газовой горелкой (11) и элемент розжига (12) составляют единый узел. Эти запчасти соответствуют предписаниям стандартов по безопасности.

Список встроенной газовой арматуры содержится в приложении № 3.

Расположенный в трубе отвода продуктов горения отдачи тепла (8) распределитель (7) дает возможность использовать водонагреватель с большим к.п.д., минимальное значение в 84 %.

Встроенный пьезо-блок (15) служит для легкого и безопасного розжига, а головка зажигания (12) и газовый клапан обеспечивают надежность работы.

Поднос для сбора конденсата (9) препятствует протеканию из бака, образующегося конденсата из продуктов сгорания, и дает возможность постоянного испарения его через дымоход.

Нижняя часть водонагревателя (3) изготовлена из пластмассового материала ABS и имеет эстетическую форму.

Особое расположение подноса для сбора конденсата (9) и экрана теплозащиты (10) препятствует распространению нагревания от пространства горения, сокращая потери тепла и повышая к.п.д., температура внешнего кожуха при этом остается близкой к температуре человеческого тела.

Особые защитные устройства, такие как встроенный в газовый клапан ограничитель температуры и предохранительный клапан, даже в случае неправильного обращения предотвратят опасность физического или материального повреждения. Ограничитель температуры при 94 °С выключит оборудование, а в случае его поломки поставляемый в качестве приложения комбинированный предохранительный клапан отведет излишнее давление.



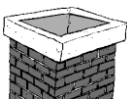
Вмонтированный в дефлектор (2) (прерыватель тяги) датчик, реагирующий на обратный поток продуктов сгорания, в случае достижения опасного количества потока прервет электроцепь газового клапана и остановит дальнейшую подачу газа.

### 3) Технические характеристики

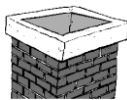
Наименование оборудования	Газовый накопительный водонагреватель		
	ГК 80 К	ГК 120 К	ГК 150 К
тип	ГК 80 К	ГК 120 К	ГК 150 К
вес	45 кг	55 кг	60 кг
Номинальный объём	80 л	120 л	150 л
Категория оборудования: Со стороны газа Со стороны продуктов сгорания	I <sub>2HS</sub> V <sub>11BS</sub>		
Тип газа	Природный газ "H" , "S"		
Давление газа на месте присоединения	25 мбар		
Номинальная тепловая мощность: На газ "H" На газ "S"	5,3 кВт 4,6 кВт	5,6 кВт 4,8 кВт	6,0 кВт 5,2 кВт
К.п.д.	>84 %		
Давление газа в горелке: На газ "H" На газ "S"	11,5 мбар 14,0 мбар	13,0 мбар 16,0 мбар	12,0 мбар 14,5 мбар
Стартовое/остановочное давление газа	7 мбар		
Давление газа в горелке для номинальной тепловой нагрузки для типа газа „H” установлено заводом			
Диаметр форсунки	1,95 мм		2,10 мм
Подключение к газу	G1/2		
Подключение к воде	G1/2		
Макс.давление воды на подкл..	6 бар		
Производственная температура воды	80 °С		
Диаметр отвода продуктов сгорания	80 мм		
Температура обратного потока продуктов сгорания:	На тип газа „H” 55°С , на тип газа "S" 45°С		

**Детали, снабженные пломбами с надписями, не вскрывать!**

#### УКАЗАНИЯ ПО ПЕРЕНАСТРОЙКЕ



При перенастройке на тип газа „S” давление газа в горелки должен осуществить специалист согласно данных таблицы технических характеристик. Чувствительный элемент обратного потока продуктов сгорания необходимо поменять на 45°С.

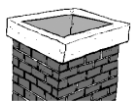


**Перенастройку и замену может осуществить только специалист. Проводящий перенастройку специалист обязан наклеить, бирку о перенастройке оборудования, рядом с существующей биркой данных. Факт перенастройки необходимо подтвердить подписью специалиста в гарантийном талоне. Вскрытые пломбы при проведении перенастройки необходимо восстановить.**

#### 4.) Установка и ввод в эксплуатацию

### УСЛОВИЯ ВВОДА В ЭКСПЛУАТАЦИЮ

#### ОТВОД ПРОДУКТОВ СГОРАНИЯ

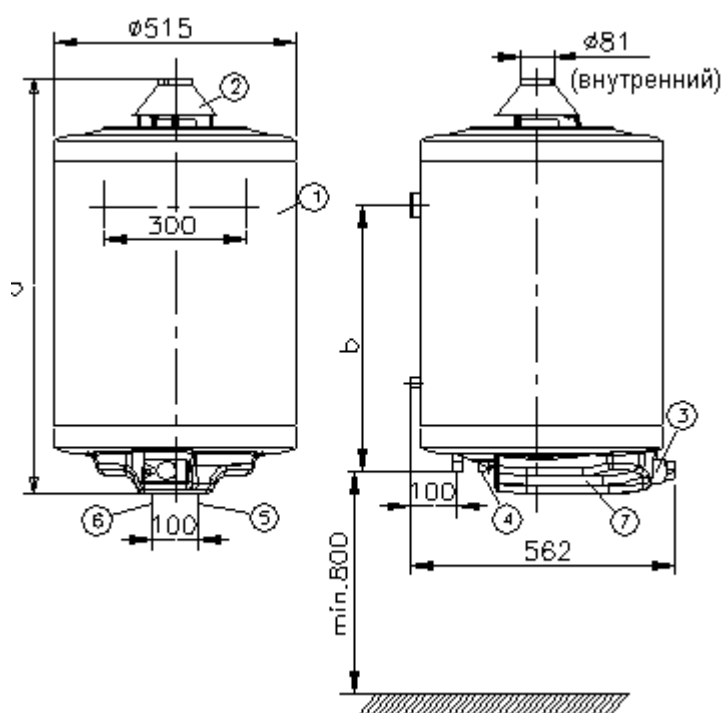


Оборудование имеет открытую область горения с отводом продуктов сгорания в дымоход. Необходимый для горения воздух оборудование берет из окружающей среды, продукты сгорания через дефлектор (прерыватель тяги) и дымоотводную трубу отводятся во внешнее пространство. Дымовая труба, к которой подсоединяется водонагреватель, должна быть пригодной для работы с газом, в подтверждение этого должно иметься разрешение от местного предприятия обслуживания дымоходов. Возникшие по причине незнания этого убытки несет потребитель.

При введении в эксплуатацию специалист – после крепежа дефлектора (прерывателя тяги)(2) к крышке внешнего бака - должен подключить датчик, вмонтированный в дефлектор, к газовому клапану, реагирующему на обратный поток продуктов сгорания, при помощи контактных проводов от газового клапана.

**Расстояние между распределительной пластиной дефлектора (Ø 50 мм) и выступающей из бака дымовой трубой не должно превышать 2 мм!**

**Вынимать, переделывать или менять детали, вмонтированные в дефлектор и датчик обратного потока продуктов сгорания, ни в коем случае нельзя, т.к. это является неотъемлемой частью системы отвода продуктов сгорания газовых водонагревателей. Ответственность за правильный монтаж дымовой трубы несет исключительно лицо, проводящее монтаж!**



1. Изоляционный бак
2. Вмонтированный дефлектор
3. Газовый клапан
4. Соединение с газом
5. Соединение с холодной водой
6. Соединение с горячей водой
7. Нижняя часть водонагревателя (пластмассовая)

Тип	a	b
<b>GK 80 K</b>	877	500
<b>GK 120 K</b>	1152	750
<b>GK 150 K</b>	1352	1015

Схема № 1.1.: Общий вид с габаритными размерами

## УСТАНОВКА ВОДОНАГРЕВАТЕЛЯ

Установку оборудования должен проводить специалист. Для крепления мы предлагаем следующие решения:

1. **Каменная, кирпичная и бетонная стена толщиной 100-150 мм: болты с шестигранной головкой (M12)**  
Стена укрепляется с обратной стороны горизонтальной стальной пластиной размером 50 x 5.
2. **Тонкие стены: болты с шестигранной головкой (M12).**  
Стена укрепляется с обратной стороны вертикально с помощью 2шт. швеллеров размером 60 x 40 x 3.

### ПОДКЛЮЧЕНИЕ К СИСТЕМЕ ВОДОСНАБЖЕНИЯ

Для трубопровода горячей и холодной воды должны использоваться только медные или оцинкованные стальные трубы. Для подключения к сети медного трубопровода обязательно должны использоваться изолирующие втулки!  
**В СЛУЧАЕ СОЕДИНЕНИЯ БЕЗ ВТУЛОК, ПРОИЗВОДИТЕЛЬ СНИМАЕТ ГАРАНТИЮ С ОБОРУДОВАНИЯ.**

Водонагреватель нужно подключать к сети водоснабжения по схеме № 2.

**ПОДКЛЮЧАТЬ ВОДОНАГРЕВАТЕЛЬ ПОД ДАВЛЕНИЕ, ПРЕВЫШАЮЩЕЕ ДОПУСТИМОЕ (РАБОЧЕЕ) ДАВЛЕНИЕ ОПАСНО ДЛЯ ЖИЗНИ И ЗАПРЕЩАЕТСЯ!**

Комбинированный предохранительный клапан (схема № 3) является принадлежностью водонагревателя. Он соединяется с водонагревателем и с водопроводной системой с помощью внутренней резьбы Rp1/2. Клапан нужно монтировать **непосредственно** перед водонагревателем в трубу холодной воды, с соблюдением направления потока, отмеченного стрелкой.

Сливная труба должна располагаться вертикально вниз, а кнопка для выпуска воздуха должна быть легко доступной.

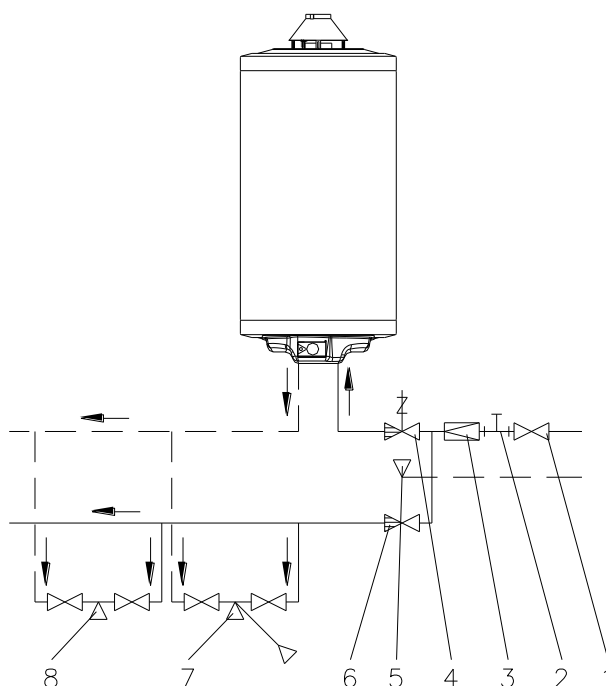
Предохранительный клапан по заводской настройке открывается при давлении 6,3 – 6,7 бар, в этом случае вода из сливной трубы капает. Эту воду в соответствии со схемой № 2 (5) нужно вывести в водосточную трубу. Обратное поступление горячей воды через кран-смеситель – в сторону системы водоснабжения – предотвращает клапан обратного хода.

**Переустановка запрещается и опасно!**

Если давление воды в сети хотя бы временно превысит значение 6 бар, перед водонагревателем нужно врезать клапан снижения давления. О приобретении и установке клапана должен заботиться потребитель.

**Клапан снижения давления нужно монтировать перед комбинированным клапаном.**

К водонагревателю можно подключить нужное количество ответвлений и смесительных кранов.



1. Затворный клапан
2. Соединение с манометром
3. Клапан снижения давления  
(только при давлении воды в сети выше 0,6 МПа)
4. Комбинированный предохранительный клапан
5. Слив (в водосточную трубу)
6. Клапан обратного хода
7. Кран (с душем)
8. Кран

**Схема № 2**

## **НАПОЛНЕНИЕ ВОДОНАГРЕВАТЕЛЯ ВОДОЙ**

Перед включением нагрева внутренний бак нужно заполнить водой. Во время заполнения водой внутреннего бака нужно открыть кран горячей воды на ближайшем к баку смесителе. Внутренний бак считается наполненным, если из крана горячей воды потекла вода.

## **СЛИВ ВОДЫ ИЗ ВОДОНАГРЕВАТЕЛЯ**

В случае неиспользования оборудования, если температура воздуха в помещении может опуститься ниже 0 °С, во избежание замерзания нужно слить воду. Слив воды возможен при открытии предохранительного клапана со стороны используемой горячей воды. При монтаже нужно учитывать этот момент и позаботиться о возможности отвода воды.

Слив воды из водонагревателя:

- выключите оборудование и закройте газовый кран;
- закройте подводящий кран холодной воды;
- откройте кран с горячей водой;
- слейте воду из бака путем поворота предохранительного клапана по направлению против часовой стрелки.

**ВНИМАНИЕ! ВО ВРЕМЯ СЛИВА ВЫТЕКАЮЩАЯ ВОДА МОЖЕТ БЫТЬ ГОРЯЧЕЙ!**

## **ПОДКЛЮЧЕНИЕ К ГАЗОПРОВОДУ**

Подключение к газовой сети показано на схеме № 1, имеет наружную резьбу G1/2, с возможностью поворота подводящей трубы и захвата от прокручивания.

Для соединения целесообразно использовать гибкий шланг.

**Важное предупреждение!**

**ПОДКЛЮЧЕНИЕ ПОСЛЕ ОСУЩЕСТВЛЕНИЯ ВВОДА В ЭКСПЛУАТАЦИЮ МОЖНО ПРОВОДИТЬ ТОЛЬКО СПЕЦИАЛИСТУ!**

Если Вы почувствуете запах газа:

- **ЗАКРОЙТЕ ГАЗОВЫЙ КРАН!**
- **НЕ ИСПОЛЬЗУЙТЕ ЗАЖИНАЮЩЕЕ УСТРОЙСТВО С ОТКРЫТЫМ ОГНЁМ ИЛИ ИСКРЕНИЕМ!**
- **НЕ ВКЛЮЧАЙТЕ ИЛИ ВЫКЛЮЧАЙТЕ ЭЛЕКТРИЧЕСКИЕ ПРИБОРЫ ИЛИ ОБОРУДОВАНИЯ!**
- **НЕ ПОЛЗУЙТЕСЬ В ПОМЕЩЕНИИ ТЕЛЕФОНОМ, ЗВОНКОМ!**
- **ПРОВЕТРИТЕ ПОМЕЩЕНИЕ И ВЫЗОВИТЕ ГАЗОВЩИКА!**



## РАСТОПКА

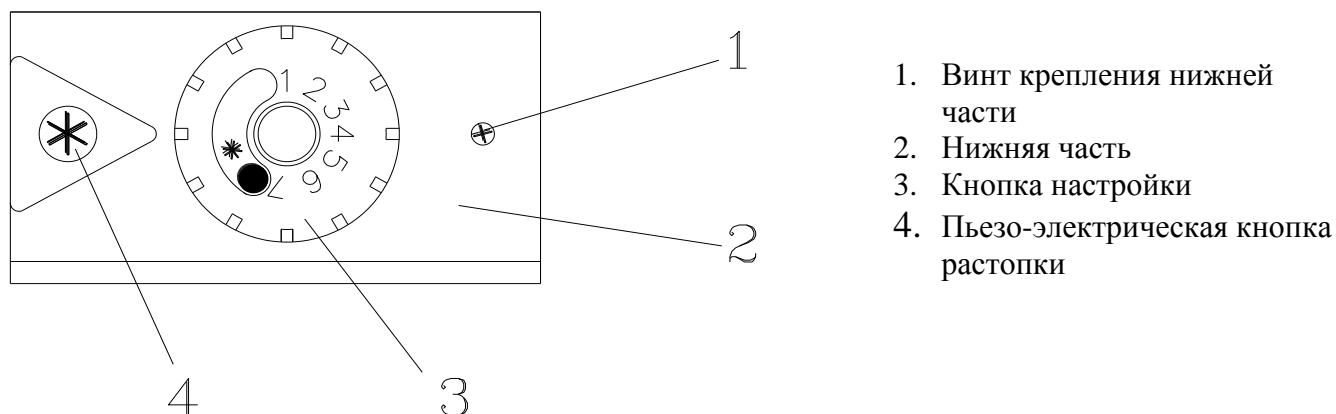


Схема № 3

Откройте находящийся перед водонагревателем газовый кран.

Поверните кнопку настройки (3) в положение зажигания и держа ее в положении нажима с помощью пьезо-электрической кнопки (4) приведите водонагреватель в рабочий режим, потом примерно через 20-30 секунд отпустите кнопку настройки. Если пламя погаснет, нужно повторить операцию. При вводе в эксплуатацию или после длительного перерыва в работе подержав кнопку настройки в нажатом положении несколько минут, попробуйте снова, чтобы газ выдавил воздух из трубопровода. После этого установите желаемую температуру горячей воды с помощью поворота кнопки настройки в положение нужной температуры.

## РЕГУЛИРОВКА ТЕМПЕРАТУРЫ

Температуру горячей воды можно установить в диапазоне 40-80 °С с помощью кнопки настройки (3).

Нагрев происходит быстро, поэтому в летнем режиме работы в интересах более экономичного режима и для увеличения срока службы мы рекомендуем устанавливать температуру ниже 80°С, с установлением кнопки настройки в положение 4 или 5.

При нагреве или перегрузке в водонагревателе происходит конденсация воды. Пар из продуктов сгорания осаждается на поверхностях, имеющих температуру ниже 45 °С, и затем капает на поднос для сбора конденсата, откуда вновь испаряется. Если количество образующегося конденсата превышает испаряющееся количество, конденсат не помещается на подносе, и тогда кажется, что водонагреватель протекает, на самом же деле вода образуется за счет конденсации.

Если температура воды в баке выше 45°С, это явление прекратится. Повышенное образование пара можно наблюдать в зимний или ранне-весенний период, когда входная температура воды самая низкая, или же если оборудование установлено в сыром и прохладном помещении.

Следует избегать длительного применения температуры ниже 45 °С, поэтому по возможности нужно устанавливать кнопку настройки выше положения 2.

## **ВЫКЛЮЧЕНИЕ**

При установке кнопки настройки в положение зажигания водонагреватель находится в стадии перерыва нагрева. Продолжая поворачивать назад кнопку настройки, дежурное пламя гасится. При остановке нагрева на длительное время нужно закрыть газовый кран перед водонагревателем.

## **АВТОМАТИЧЕСКИЙ РЕЖИМ РАБОТЫ И ТЕХНИКА БЕЗОПАСНОСТИ**

После розжига горелка поднимет температуру воды до установленного значения на кнопке настройки, по достижении этого оборудование автоматически выключится. При понижении температуры воды водонагреватель снова включится и подогреет воду до установленного значения.

Водонагреватель снабжен ограничителем температуры на тот случай, если регулятор температуры выйдет из строя не выключит на установленном значении.

Ограничитель температуры прерывает электрическую цепь (при 94 °С), термоманит при этом отпускает и закрывает газовый клапан.



В случае обратного потока продуктов сгорания встроенный в дефлектор датчик прервет термоэлектрическую цепь.

Новое включение водонагревателя – после устранения неполадки – всегда происходит в соответствии с описанным в разделе «Растопка».

В случае отсутствия газа термоэлектрический предохранитель горения закроет газовый клапан, таким образом предотвращая утечку газа при новом включении.

## **ПРОФИЛАКТИЧЕСКИЕ РАБОТЫ**

Систематический профилактически-технический осмотр увеличивает срок службы оборудования.

**ОЧИСТИТЕЛЬНО-ПРОФИЛАКТИЧЕСКИЕ РАБОТЫ ДОЛЖЕН ПРОВОДИТЬ СПЕЦИАЛИСТ.** Ремонт в гарантийный период можно проводить только с помощью мастера.

### **Активный анод**

Водонагреватель дополнительно защищен от коррозии активным анодом. Срок службы активного анода зависит от производственных условий и состава воды.

Состояние анода нужно проверять при регулярных профилактических мероприятиях по удалению накипи, по крайней мере, раз в 12-14 месяцев.

О времени повторных проверок в период 12-14 месяцев – в зависимости от скорости износа анода - решает мастер. Если диаметр анода с первоначального размера в 32 мм сократился до 10 мм, анод нужно заменить.

## Удаление накипи

В зависимости от качества воды на поверхности внутреннего бака и теплообменника откладывается накипь. Слой накипи повышает вероятность неполадок оборудования, поэтому необходимо проводить его очистку каждые 2 года.

Удаление накипи, возможно, после демонтажа активного анода и после откручивания штуцера G 5/4.

Удаление накипи требует специальных инструментов и приспособлений, а также особых навыков, поэтому эту операцию профессионально может проводить только сервис или лицо специально обученное.

## Слив воды

Слив оборудования осуществляется при помощи поворота ручки слива предохранительного клапана в сторону стрелки через сливной патрубок (схема №4.). Если поворот больше допустимого, клапан снова переходит в закрытое состояние (слышен щелчок) и нужно снова повернуть по стрелке для нового открытия. Перед сливом необходимо перекрыть кран подачи холодной воды, а кран горячей воды во время слива должен быть открытым.

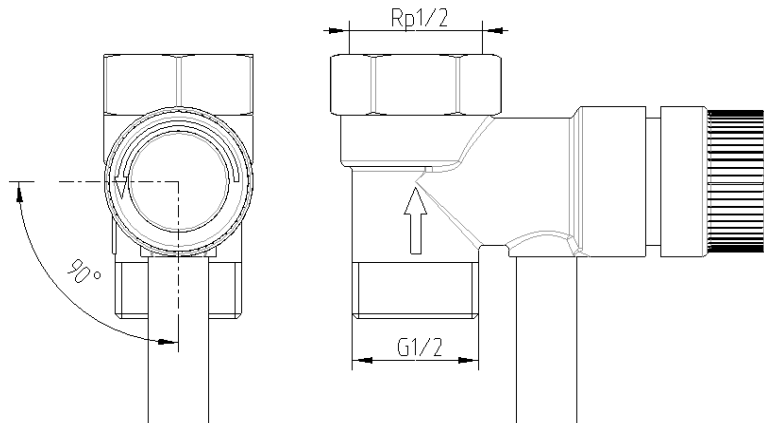
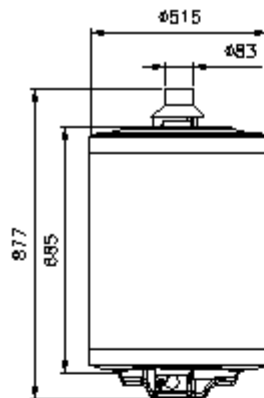
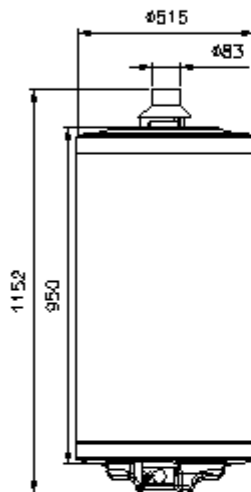


Схема № 4.

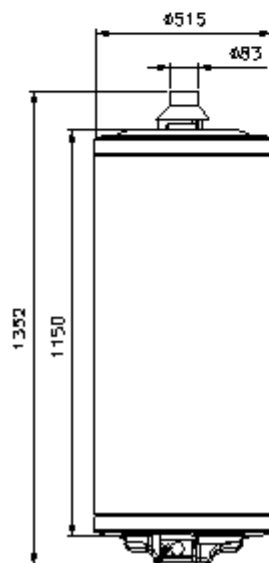
## Приложение № 1.1.

**ГАЗОВЫЕ ВОДОНАГРЕВАТЕЛИ****GK 80 K**

Емкость: 80 л  
 Номинальное произв. давление: 6 бар  
 Тип газа: природный газ  
 Термическая нагрузка: 5,3 кВт  
 К.П.Д.: 93%  
 Произв. температура воды: макс. 80 °С

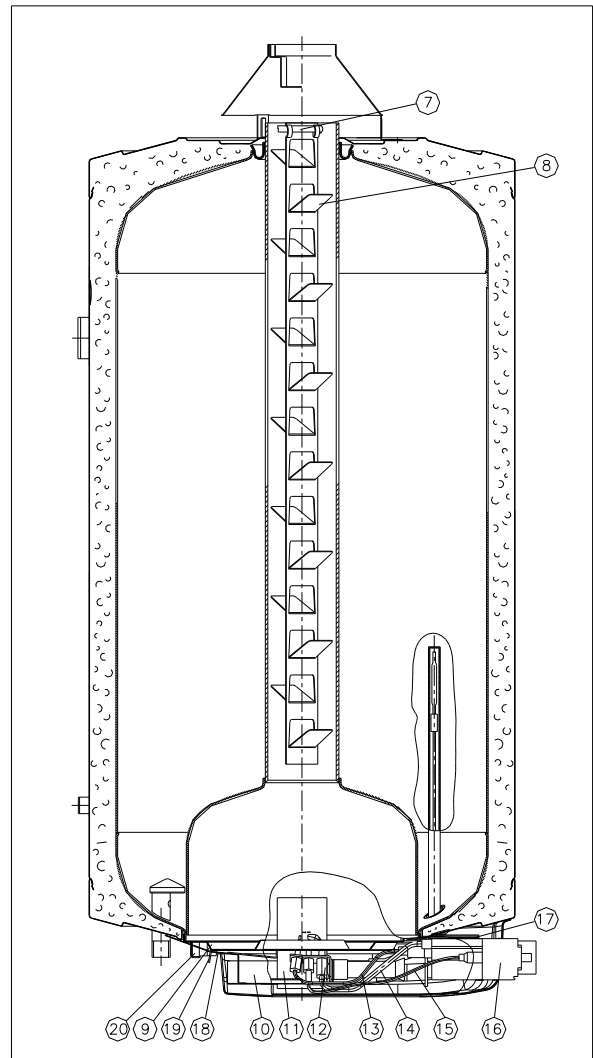
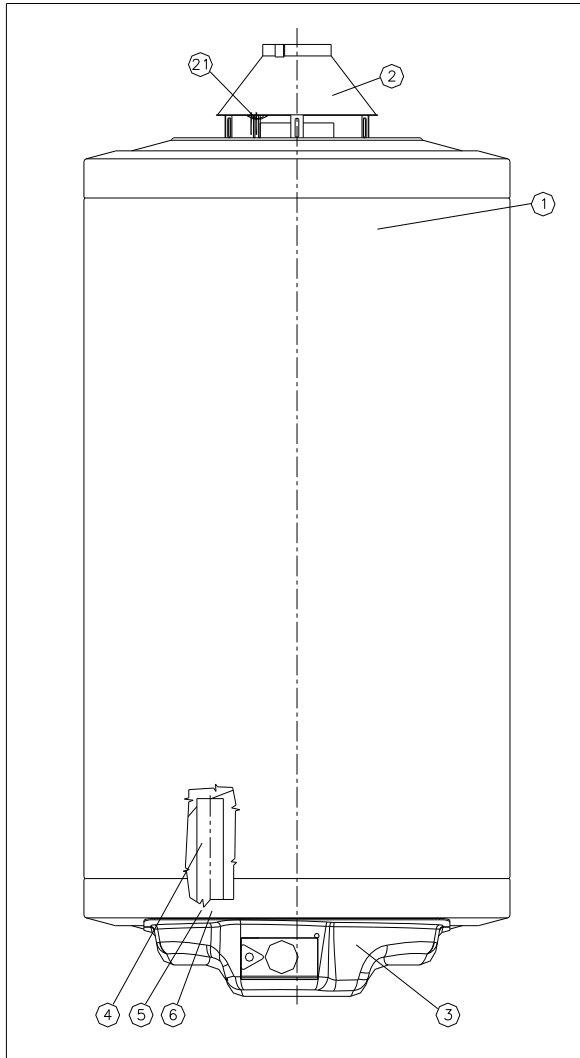
**GK 120 K**

Емкость: 120 л  
 Номинальное произв. давление: 6 бар  
 Тип газа: природный газ  
 Термическая нагрузка: 5,6 кВт  
 К.П.Д.: 95%  
 Произв. температура воды: макс. 80 °С


**GK 150 K**

Емкость: 150 л  
 Номинальное произв. давление: 6 бар  
 Тип газа: природный газ  
 Термическая нагрузка: 6 кВт  
 К.П.Д.: 94%  
 Произв. температура воды: макс. 80 °С

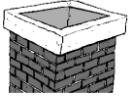
## GK.....K



Список встроенных узлов клапана-горелки и датчика обратного потока продуктов сгорания для газовых накопительных водонагревателей типов **GK 80 К, GK 120 К, GK 150 К**

Код COM / Код НАЈДУ	Наименование		
200230 /1297220260	Термопара А2	Количество (шт)	1
28509 / 1297220261	Кабель розжига		1
30108400-009 / 1297220257	Кабель розжига		
915024 / 1297220262	Электрод М4		1
926010 /1297220264	Ограничитель температуры		1
89106203000 / 1297220254	Ограничитель температуры		
974409 /1297220265	Прерыватель термопары		1
6070007 36XZE11 1297220266	Ограничительный термостат 55оС AU KLIXON		1
957010 /1297220267	Зажимное кольцо к свече розжига		1
957001 /1297220252	Зажимное кольцо D6		1
140029 /1297220259	Горелка розжига		1
977132 /1297220306	Форсунка горелки розжига FG37		1
84008040000 / 1297220251	Оксипротектор/8040		
ODS/21100 /1297220497	Оксипротектор к сбореODS/21100 (с ограничителем и кабелем розжига)		
S16-195 /1297220268	ФорсункаD1.95		1
S16-125 /1297220270	Форсунка D1.25		
S16-210 /1297220269	Форсунка D2.10		1
AC161A /1297220303	Газовая горелка Worgas /AC161A		
AC160 /1297220271	Газовая горелка Worgas AC160		1
- / 1297220272	Газовая горелка Meteor 2 KW		
- / 1297220273	Газовая горелка Meteor 6 KW		1
- / 1297220498	Газовая горелка Meteor MH-m 2kW		
630012 /1297220253	EUROSIT 630		1
907630 /1297220255	Регулятор давления		1
73954 / 1297220256	Крышка с пьезо		1
945600 / 1297220258	Винт регулировки минимума		1

- 1) В типе GK 150 К используется сопло Ø 2,1 мм
  - 2) В типах GK....К используются горелки METEOR
  - 3) При перенастройке на газ тапа „S” необходимо заменить на размер M10x1.
  - 4) При переходе на газ типа „S” необходимо заменить на тип No 8032.
- Варианты типов подробно описаны в приложении № 4

**GK...K**

<b>Типы</b>	<b>Клапан</b>	<b>Горелка</b>
GK 80 K GK 120 K GK 150 K	SIT	METEOR

Произведено для компании



Germany

Адрес производственных мощностей:

**HAJDU** Hajdusagi Ipari Zrt.  
HUNGARY-4243 Teglás, Kulterület 0135/9. hrsz.