

Руководство по установке, техническому обслуживанию и эксплуатации



Водонагреватель косвенного нагрева

VIH R CN 120

VIH R CN 150

VIH R CN 200

VIH R CN 300

Содержание

1	Безопасность	3
1.1	Относящиеся к действию предупредительные указания	3
1.2	Использование по назначению	3
1.3	Общие указания по технике безопасности	3
1.4	Нормативные акты (директивы, законы, стандарты).....	3
2	Указания по документации	4
2.1	Предупреждение о соблюдении всех рекомендаций	4
2.2	Хранение документации	4
2.3	Сфера применения инструкции.....	4
3	Описание изделия.....	4
3.1	Конструкция изделия.....	4
4	Установка.....	4
4.1	Проверка комплектности.....	4
4.2	Проверка требований к месту установки	4
4.3	Распаковка и установка накопителя горячей воды.	4
4.4	Монтаж соединительных трубопроводов.....	5
4.5	Монтаж датчика температуры накопителя	5
5	Ввод в эксплуатацию	6
6	Передача изделия эксплуатирующей стороне	6
7	Распознавание и устранение неполадок	6
8	Осмотр, техническое обслуживание и запасные части	7
8.1	План технического обслуживания.....	7
8.2	Опорожнение накопителя	7
8.3	Проверка магниевого защитного анода	7
8.4	Проверка исправной работы предохранительного клапана.....	7
8.5	Очистка внутренней емкости.....	7
8.6	Уход за изделием.....	7
8.7	Приобретение запасных частей.....	8
9	Вывод из эксплуатации	8
9.1	Опорожнение накопителя	8
9.2	Вывод компонентов из эксплуатации.....	8
10	Переработка и утилизация	8
11	Технические характеристики.....	8
11.1	Присоединительные размеры	9
11.2	Таблица технических характеристик	9
12	Гарантия и сервисная служба	10

1. Безопасность

1.1 Относящиеся к действию предупредительные указания

Классификация относящихся к действию предупредительных указаний

Относящиеся к действию предупредительные указания классифицированы по степени возможной опасности с помощью предупредительных знаков и сигнальных слов следующим образом:

Предупредительные знаки и сигнальные слова



Опасность!

Непосредственная опасность для жизни или опасность тяжелых травм



Опасность!

Опасность для жизни в результате поражения электрическим током



Предупреждение!

Опасность незначительных травм



Осторожно!

Риск материального ущерба или нанесения вреда окружающей среде

1.2 Использование по назначению

В случае ненадлежащего использования или использования не по назначению возможна опасность для здоровья и жизни пользователя или третьих лиц, а также опасность нанесения ущерба изделию и другим материальным ценностям. Накопитель горячей воды предназначен для поддержания температуры нагретой до макс. 85°C питьевой воды в домашних хозяйствах и коммерческих предприятиях. Изделие предназначено для интеграции в систему центрального отопления. Оно может использоваться в комбинации с отопительными аппаратами, мощность которых находится в пределах, указанных в следующей таблице.

	Пропускная способность		Производительность в длительном режиме работы *** [кВт]
	Минимальная * [кВт]	Максимальная ** [кВт]	
VIHRCN120	10	31	22
VIHRCN150	13	36	26
VIHRCN200	15	41	30
VIHRCN300	18	55	40

* Температура в подающей линии 85 °C, температура в накопителе 60 °C

** Температура в подающей линии 85 °C, температура в накопителе 10 °C

*** Температура в подающей линии системы отопления 80°C, температура горячей воды на выходе 45°C, температура холодной воды на входе 10°C

Для регулирования приготовления горячей воды могут использоваться погодозависимые регуляторы, а также регулирование соответствующих отопительных аппаратов. Это такие отопительные аппараты, которые предусматривают загрузку накопителя и имеют возможность подключения датчика температуры.

Использование по назначению подразумевает:

– соблюдение прилагаемых руководств по эксплуатации, установке и техническому обслуживанию изделия, а также всех прочих компонентов системы

– соблюдение всех приведенных в руководствах условий выполнения осмотра и техобслуживания.

Использование изделия в автомобилях, таких как, например, передвижные дома или автокемперы, считается использованием не по назначению. Автомобилями не считаются единицы техники, стационарно установленные на длительное время (так называемая стационарная установка).

Использование по назначению включает, кроме того, установку согласно IP-классу.

Иное использование, нежели описанное в данном руководстве, или использование, выходящее за рамки описанного здесь использования, считается использованием не по назначению. Использование не по назначению считается также любое непосредственное применение в коммерческих и промышленных целях.

Внимание!

Любое неправильное использование запрещено.

1.3 Общие указания по технике безопасности

1.3.1 Риск материального ущерба вследствие размораживания

Если изделие эксплуатируется в неотопляемом помещении в течение длительного времени (например, во время зимних каникул), вода в изделии и трубопроводе может замерзнуть.

▶ Не устанавливайте изделие в помещениях, подверженных влиянию мороза.

1.3.2 Риск материального ущерба из-за использования неподходящего инструмента

Для затяжки и ослабления резьбовых соединений используйте подходящий инструмент.

1.3.3 Материальный ущерб вследствие протечки

▶ Убедитесь, что на соединительный трубопровод не должно быть механических воздействий.

▶ Не вешайте грузы (например, одежду) на трубопровод.

1.3.4 Опасность из-за недостаточной квалификации

Следующие работы должны выполнять только аттестованные фирмой Vaillant специалисты, имеющие достаточную для этого квалификацию:

- ▶ Монтаж
- ▶ Демонтаж
- ▶ Установка
- ▶ Ввод в эксплуатацию
- ▶ Техническое обслуживание
- ▶ Ремонт
- ▶ Вывод из эксплуатации.

1.4 Предписания (директивы, законы, стандарты)

Соблюдайте национальные предписания, стандарты, директивы и законы

2. Указания по документации

2.1 Соблюдение совместно действующей документации

- ▶ Обязательно соблюдайте инструкции, содержащиеся во всех руководствах по эксплуатации и монтажу, прилагаемых к компонентам системы.

2.2 Хранение документации

- ▶ Передайте настоящее руководство и всю совместно действующую документацию стороне, эксплуатирующей систему.

2.3 Действительность руководства

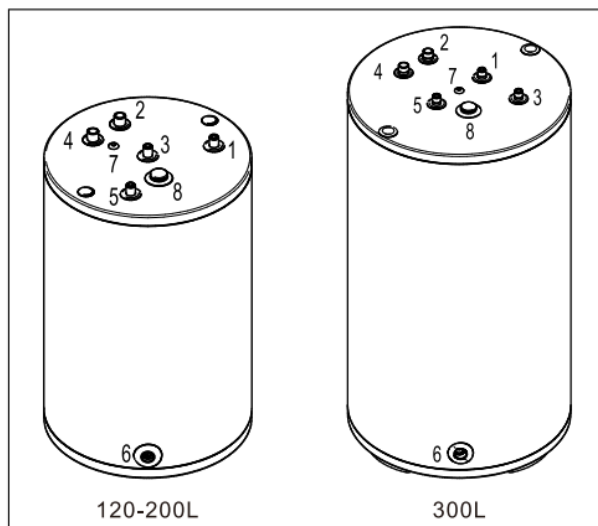
Действие настоящего руководства распространяется исключительно на:

Действительность: Россия

Обозначение типа	Артикул.
VIH RCN 120	7004010
VIH RCN 150	7004020
VIH RCN 200	7004030
VIH RCN 300	7004090

3. Описание изделия

3.1 Конструкция изделия



1. Подключение холодной воды G3/4
2. Обратная линия накопителя G1
3. Подключение циркуляционной линии G3/4
4. Подающая линия накопителя G1
5. Присоединительный патрубок горячей воды G3/4
6. Кран опорожнения G3/4
7. Погружная гильза датчика температуры ф 8
8. Подключение анода

Данное изделие – это накопитель горячей воды. Накопитель горячей воды снаружи имеет теплоизоляцию. Емкость накопителя горячей воды изготовлена из эмалированной стали. Внутри емкости находятся змеевики, которые передают тепло. В качестве дополнительной защиты от коррозии емкость имеет защитный анод. Опционально можно использовать циркуляционный насос для повышения комфорта горячей воды прежде всего на отдаленных водоразборных точках.

4. Установка

4.1 Проверка комплектности

- ▶ Проверьте комплект поставки на комплектность.

Количество	Обозначения
1	Накопитель горячей воды
1	Дренажный клапан
1	Обратный клапан для отопительного контура
1	Руководство по монтажу и эксплуатации
1	Паспорт
1	Упаковка

4.2 Проверка требований к месту установки



Осторожно!

Материальный ущерб в результате воздействия мороза

Замерзшая в системе вода может нанести ущерб системе отопления и помещению установки.

- ▶ Установите накопитель горячей воды в сухом помещении, полностью неподверженном воздействию мороза.



Осторожно!

Материальный ущерб из-за вытекающей воды

В аварийном случае из накопителя может вытекать вода..

- ▶ Выберите такое место установки, чтобы в аварийном случае большое количество воды могло свободно стечь (например, напольный слив)



Осторожно!

Материальный ущерб из-за высокой нагрузки

Наполненный накопитель горячей воды из-за своего веса может повредить опорную поверхность..

- ▶ При выборе места установки учитывайте вес наполненного накопителя горячей воды и предельную нагрузку опорной поверхности.
- ▶ При необходимости подготовьте подходящий фундамент.

- ▶ При выборе места установки учитывайте вес наполненного накопителя.

4.3 Распаковка и установка накопителя горячей воды



Осторожно!

Опасность повреждения резьбы

Незащищенная резьба может быть повреждена во время транспортировки.

- ▶ Снимайте защитные колпачки для резьбы только на месте установки.

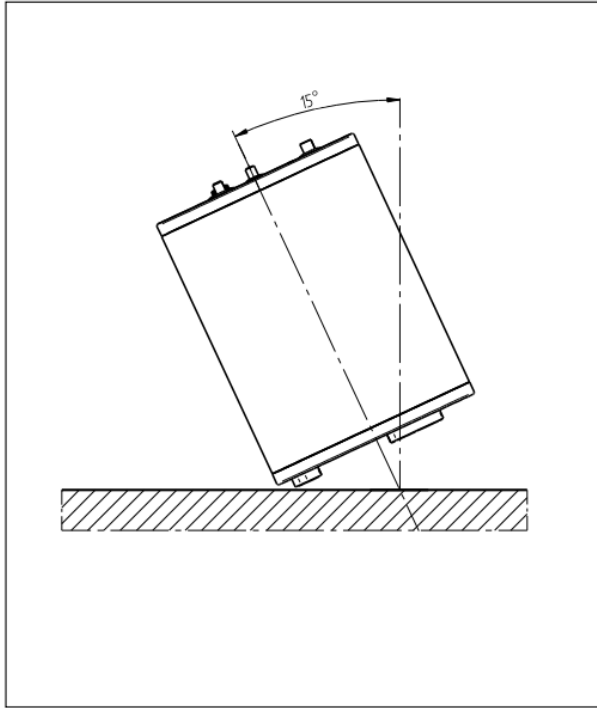


Осторожно!

Опасность повреждения накопителя

Если накопитель сильно наклоняется во время транспортировки и установки, он может быть поврежден.

- ▶ Наклоняйте накопитель максимум на 15°



1. Снимите упаковку с накопителя.
2. При монтаже накопителя убедитесь, что он установлен вертикально, не качается и обратите внимание на размеры подключений.

4.4 Монтаж соединительных трубопроводов

1. Подключите подающую и обратную линию накопителя.
2. Выполните монтаж предохранительного клапана на водопроводе холодной воды.



Осторожно!
Риск материального ущерба вследствие перелива жидкости

Избыточное давление в накопителе может привести к утечке.

- ▶ Убедитесь в том, что установлен предохранительный клапан.



Осторожно!
Выпуск предохранительного клапана должен быть соединен с подходящей дренажной трубой, которая должна быть хорошо видна!

Во время нагрева из предохранительного клапана будет вытекать небольшое количество воды (этого не будет происходить в случае установки подходящего расширительного бака.)

2. Закрепите сбросную линию свободно над сифоном, который подключен к стоку.



Осторожно!
Риск материального ущерба вследствие перелива жидкости

Пластиковый колпачок, установленный на сливном отверстии накопителя используется только для предотвращения попадания пыли и не предназначен для использования в качестве пробки.

- ▶ На сливном отверстии должен быть установлен сливной клапан.

3. Подключите трубопровод холодной и горячей воды (открытый или скрытый монтаж).
4. Установите циркуляционную линию или прилагаемую крышку.



Осторожно!
Установите циркуляционную линию или прилагаемую крышку.

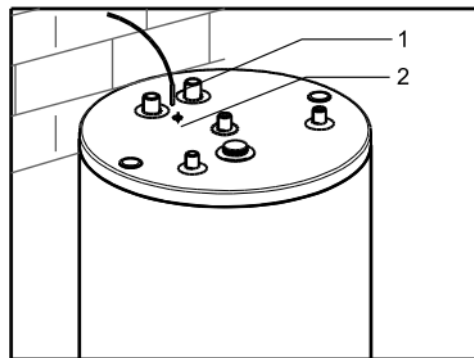
Пластиковый колпачок, установленный на сливном отверстии накопителя используется только для предотвращения попадания пыли и не предназначен для использования в качестве пробки.

- ▶ Установите циркуляционную линию или прилагаемую крышку.

Заполнение

1. Заполните линию нагрева через подпиточный/сливной клапан нагревательного устройства.
2. Заполните основной объем накопителя.
3. Перекройте все гидравлические подключения бойлера.
4. Проверьте герметичность всех соединений.
5. Используйте соответствующие теплоизоляционные материалы для теплоизоляции трубопроводов.

4.5 Монтаж датчика температуры накопителя



1. Выполните монтаж датчика температуры накопителя (1), введя его до упора в погружную гильзу (2).



Опасность!

Опасность для жизни в результате поражения электрическим током

Если вы будете прикасаться к токоведущим компонентам, существует опасность для жизни в результате поражения электрическим током!

- ▶ Вытащите штепсельную вилку. Или отключите изделие от электрической сети (разъединительное устройство с расстоянием между контактами минимум 3 мм, например, предохранитель или силовой выключатель).
- ▶ Предотвратите повторное включение.
- ▶ Подождите минимум 3 мин, пока конденсаторы не разрядятся.
- ▶ Проверьте отсутствие напряжения.
- ▶ Соедините фазу и землю.
- ▶ (Не распространяется на Россию): замкните накоротко фазу и нулевой провод.
- ▶ Накройте или оградите соседние, находящиеся под напряжением детали.

2. Выполните электрический монтаж датчика температуры накопителя (1) на отопительном аппарате или внешнем регуляторе.



Указание

Место установки клеммной планки и обозначения клемм указаны в соответствующем руководстве по установке отопительного аппарата.

5. Ввод в эксплуатацию

1. С помощью регулятора отрегулируйте расчетную температуру накопителя и временное окно для горячей воды (см. Руководство по эксплуатации регулятора).
2. Введите отопительный аппарат в эксплуатацию.

6. Передача изделия эксплуатирующей стороне

1. Помогите пользователям научиться управлять оборудованием, ответьте на все их вопросы и объясните пользователям советы по технике безопасности, на которые они должны обратить внимание.
2. Объясните эксплуатирующей стороне расположение и принцип работы защитных устройств.
3. Проинформируйте эксплуатирующую сторону о необходимости технического обслуживания системы с указанной периодичностью.
4. Передайте эксплуатирующей стороне все предназначенные для неё руководства и документы на прибор для хранения.
5. Проинформируйте эксплуатирующую сторону о возможностях ограничения температуры горячей воды на выходе в целях предотвращения ошпаривания.

7. Распознавание и устранение неполадок

Неполадка	Возможная причина	Устранение
Температура в накопителе слишком высокая	Датчик температуры накопителя установлен неправильно.	Правильно установите датчик температуры накопителя.
Температура в накопителе слишком низкая		
На водоразборной точке нет давления воды	Открыты не все краны.	Откройте все краны.
Отопительный аппарат периодически и с небольшими интервалами включается и снова выключается.	Температура теплоносителя в обратной линии циркуляционной линии слишком низкая.	Позаботьтесь о том, чтобы температура теплоносителя в обратной линии циркуляционной линии находилась в допустимых пределах.

8. Осмотр, техническое обслуживание и запасные части

8.1 План технического обслуживания

8.1.1 Цикл технического обслуживания в соответствии с регламентом

Регламент	Обслуживание	Страница
Раз в год	Проверьте работу предохранительного клапана.	6
Раз в год после первых двух лет	Проверьте магниевый анод для предотвращения коррозии.	6

8.1.2 Цикл технического обслуживания

Цикл технического обслуживания

Цикл	Обслуживание	Страница
По мере необходимости	Слейте воду из накопителя.	6
	Очистите внутренний резервуар.	6

8.2 Опорожнение накопителя

1. Отключите функцию приготовления горячей воды в нагревательном приборе.
2. Перекройте подачу холодной воды.
3. Подсоедините шланг к сливному клапану резервуара для хранения воды.
4. Поместите другой конец шланга в подходящем стоку.



Опасность!

Опасность получения термического ожога

Горячая вода в местах подачи и слива может стать причиной получения термического ожога.

- ▶ Избегайте контакта с горячей водой в местах предохранительного клапана, сливного крана и точки подачи.

5. Откройте сливной клапан.

6. Откройте самый высокий кран с горячей водой, чтобы слить всю воду из подводящих труб.

Состояние: вода полностью слита

- ▶ Закройте кран горячей воды и сливной клапан.

7. Удалите шланг.

8.3 Проверка магниевого защитного анода

1. Проверьте магниевый защитный анод на износ.

Условия: Износ анода на 60%

- ▶ Замените магниевый защитный анод.

8.4 Проверка исправной работы предохранительного клапана

1. Проверьте исправную работу предохранительного клапана.

Условия: Предохранительный клапан: неисправен

- ▶ Замените предохранительный клапан.

8.5 Очистка внутренней емкости

- ▶ Очистите внутреннюю емкость посредством промывки.

8.6 Уход за изделием



Осторожно!

Риск повреждения оборудования из-за применения непригодных чистящих средств!

- ▶ Не используйте аэрозоли, абразивные средства, моющие средства, содержащие растворители или хлор чистящие средства.
- ▶ Очищайте облицовку влажной тряпкой с небольшим количеством не содержащего растворителей мыла.

8.7 Приобретение запасных частей

Оригинальные компоненты изделия также были сертифицированы изготовителем в рамках проверки соответствия стандартам. Если при выполнении технического обслуживания или ремонта вы используете другие, не сертифицированные или не допущенные компоненты, это может привести к тому, что соответствие изделия будет утрачено, и поэтому изделие больше не будет отвечать требованиям действующих стандартов.

Мы настоятельно рекомендуем использовать оригинальные запасные части изготовителя, так как это обеспечит бесперебойную и безопасную эксплуатацию изделия. Для получения информации о доступных оригинальных запасных частях, обращайтесь по контактному адресу, указанному на обратной стороне данного руководства

- ▶ Если при техническом обслуживании или ремонте вам требуются запасные части, используйте только те, которые допущены для данного изделия.

9. Вывод из эксплуатации

9.1 Опорожнение накопителя

- ▶ Опорожните накопитель.

9.2 Вывод компонентов из эксплуатации



Опасность!

Опасность для жизни в результате поражения электрическим током

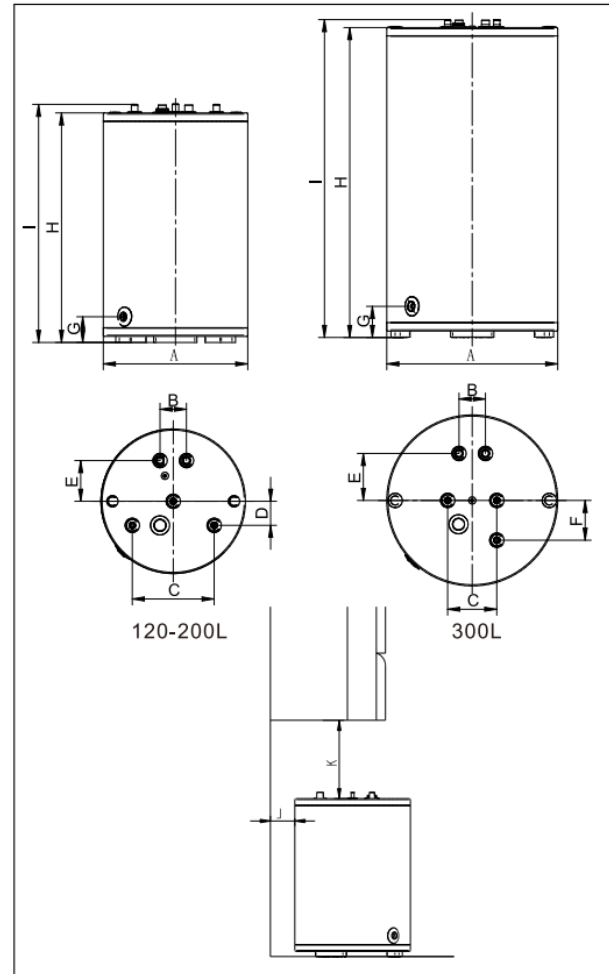
Если вы будете прикасаться к токоведущим компонентам, существует опасность для жизни в результате поражения электрическим током!

- ▶ Вытащите штепсельную вилку. Или отключите изделие от электрической сети
- ▶ (разъединительное устройство с расстоянием между контактами минимум 3 мм, например, предохранитель или силовой выключатель).
- ▶ Предотвратите повторное включение.
- ▶ Подождите минимум 3 мин, пока конденсаторы не разрядятся.
- ▶ Проверьте отсутствие напряжения.
- ▶ Соедините фазу и землю.
- ▶ (Не распространяется на Россию): замкните накоротко фазу и нулевой провод.
- ▶ Накройте или оградите соседние, находящиеся под напряжением детали.

- ▶ При необходимости выведите отдельные компоненты системы из эксплуатации согласно соответствующим руководствам по установке.

11. Технические характеристики

11.1 Присоединительные размеры



Аппарат	A	B	c	D	E	F	G	H	I
VIIH RCN 120	600	110	340	100	169	-	109	820	853
VIIH RCN 150								955	988
VIIH RCN 200								1173	1206
VIIH RCN 300	710	110	204	-	195	165	129	1287	1320

10. Переработка и утилизация

Утилизация упаковки.

- ▶ Утилизируйте упаковку надлежащим образом.
- ▶ Не смешивайте оборудование и его принадлежности с бытовым мусором для утилизации.
- ▶ Утилизируйте оборудование и все его аксессуары надлежащим образом.
- ▶ Соблюдайте все соответствующие правила.

Аппарат	Отопительный аппарат	J	K
VIH RCN 120	ecoTEC exclusiv	110	345
	ecoTEC plus		338
	ecoTEC pro		338
	turboTEC plus		340
	atmoTEC exclusiv (с решеткой)		335
	atmoTEC exclusiv (без решетки)		340
VIH RCN 150	ecoTEC exclusiv		210
	ecoTEC plus		203
	ecoTEC pro		203
	turTEC plus		205
	atmoTEC exclusiv (с решеткой)		200
	atmoTEC exclusiv(без решетки)		205
VIH RCN 200	(Монтаж накопителя под отопительным аппаратом не разрешен)		
VIH RCN 300	(Монтаж накопителя под отопительным аппаратом не разрешен)		

11.2 Таблица технических характеристик

	Единица измерения	VIH RCN 120	VIH RCN 150	VIH RCN 200	VIH RCN 300
Вес					
Сухой вес	кг	63	71	84	110
Вес (эксплуатационный)	кг	172	204	257	400
Гидравлическое подключение					
Подключение холодной/горячей воды	-	G3/4			
Подключение подающей и обратной линий	-	G1			
Присоединительный патрубок циркуляционной линии	-	G3/4			
Технические характеристики накопителя горячей воды					
Номинальный объем	л	109	133	173	283
Внутренняя емкость	-	Steel, glazed, with protective anode			
макс. рабочее давление (горячая вода)	МПа (бар)	1(10)	1(10)	1(10)	1(10)
макс. допустимая температура горячей воды	°C	85	85	85	85
Производительность горячей воды в длительном режиме работы * (температура водоразбора 45 °C)	кВт(л/ч)	21.4(527)	27.4(674)	33.7(829)	42.9(1050)
Производительность горячей воды в длительном режиме работы * (температура водоразбора 50 °C)	кВт(л/ч)	19.0(409)	26.7(575)	33.1(713)	—
Производительность горячей воды в длительном режиме работы * (температура водоразбора 55 °C)	кВт(л/ч)	17.7(339)	25.5(488)	30.2(578)	—
Расход энергии готовности (тип VIH R...CN)	кВт*ч/24 ч	1.0	1.2	1.4	2.5

	Units	VIHRCN120	VIHRCN150	VIHRCN200	VIHRCN 300
Показатель производительности NL* (температура в накопителе 50°C)	N _{L(50°C)}	0.9	1.4	2.7	—
Показатель производительности NL* (температура в накопителе 55°C)	N _{L(55°C)}	1.2	1.8	3.3	—
Показатель производительности NL* (температура в накопителе 60°C)	N _{L(60°C)}	1.4	2.2	3.8	—
Показатель производительности NL* (температура в накопителе 65°C)	N _{L(65°C)}	1.6	2.5	4.4	—
Производительность горячей воды на выходе* (температура в накопителе 50°C)	л/10 мин	137	166	222	—
Производительность горячей воды на выходе* (температура в накопителе 55°C)	л/10 мин	155	186	244	—
Производительность горячей воды на выходе* (температура в накопителе 60°C)	л/10 мин	163	199	261	—
Производительность горячей воды на выходе* (температура в накопителе 65°C)	л/10 мин	176	217	279	—
Удельный расход (30 К)* (температура в накопителе 50°C)	л/мин	16.0	19.4	25.9	—
Удельный расход (30 К)* (температура в накопителе 55°C)	л/мин	18.1	21.7	28.5	—
Удельный расход (30 К)* (температура в накопителе 60°C)	л/мин	19.0	23.2	30.5	—
Удельный расход (30 К)* (температура в накопителе 65°C)	л/мин	20.5	25.3	32.6	—
Удельный расход (45 К)* (температура в накопителе 50°C)	л/мин	10.7	12.9	17.3	—
Удельный расход (45 К)* (температура в накопителе 55°C)	л/мин	12.1	14.5	19.0	—
Удельный расход (45 К)* (температура в накопителе 60°C)	л/мин	12.7	15.5	20.3	—
Удельный расход (45 К)* (температура в накопителе 65°C)	л/мин	13.7	16.9	21.7	—
Время нагрева с 10°C до 50°C*	мин	15.8	18.8	20.8	—
Время нагрева с 10°C до 55°C*	мин	19.0	22.5	25.0	—
Время нагрева с 10°C до 60°C*	мин	23.3	27.5	30.8	—
Время нагрева с 10°C до 65°C*	мин	28.5	33.8	37.5	—
Минимальная пропускная способность змеевика (температура в подающей линии 80°C; температура в накопителе 60°C)	кВт	11.1	12.9	14.8	—
Минимальная пропускная способность змеевика (температура в подающей линии 80°C; температура в накопителе 10°C)	кВт	30.9	35.9	41.4	—
Технические характеристики отопительного контура					
Номинальный объемный расход теплоносителя	м ³ /ч	1.4	1.4	1.4	1.4
Потеря давления при номинальном объемном расходе теплоносителя	МПа (мбар)	0.0038(38)	0.042(42)	0.0045(45)	0.017(170)
макс. рабочее давление (отопление)	МПа (бар)	1(10)	1(10)	1(10)	1(10)
макс. температура греющей воды в подающей линии**	°C	110	110	110	110
Поверхность нагрева теплообменника	м ²	0.85	1.00	1.1	1.5
Греющая вода теплообменника	л	5.2	6.2	6.9	9.2
* Температура в подающей линии 80°C					
** Для приборов с индикацией для магниевого защитного анода макс. температура греющей воды в подающей линии составляет 100°C.					

12. Гарантия и сервисная служба

Действительность: Россия

Действующие условия гарантии завода-изготовителя Вы найдёте в приложенном к Вашему аппарату паспорте изделия. Актуальную информацию по организациям, осуществляющим гарантийное и сервисное обслуживание продукции Vaillant Вы можете получить по телефону, указанному на обратной стороне обложки инструкции. Смотрите также информацию на Интернет-сайте.

ООО «Вайлант Груп Рус», Россия
143421, Московская область, Красногорский р-н,
26-й км а/д «Балтия», БЦ «Рига Лэнд», стр. 3, 3-й подъезд, 5-й этаж.
Тел.: +7 (495) 788-45-44

JIANGSU GMO HI-TECH CO.,LTD
214500, No.2 Wei'er Road Jiangjiang Economic Development Zone, Jiangsu Province, China

Данные руководства или их части охраняются авторским правом и могут копироваться или распространяться только с письменного согласия изготовителя.

Возможны технические изменения.