

Технический паспорт

№ для заказа и цены: см. прайс-лист



VITOCELL 100-V Тип CVW

Вертикальный емкостный водонагреватель
из стали, с внутренним эмалевым покрытием
Ceraprotect

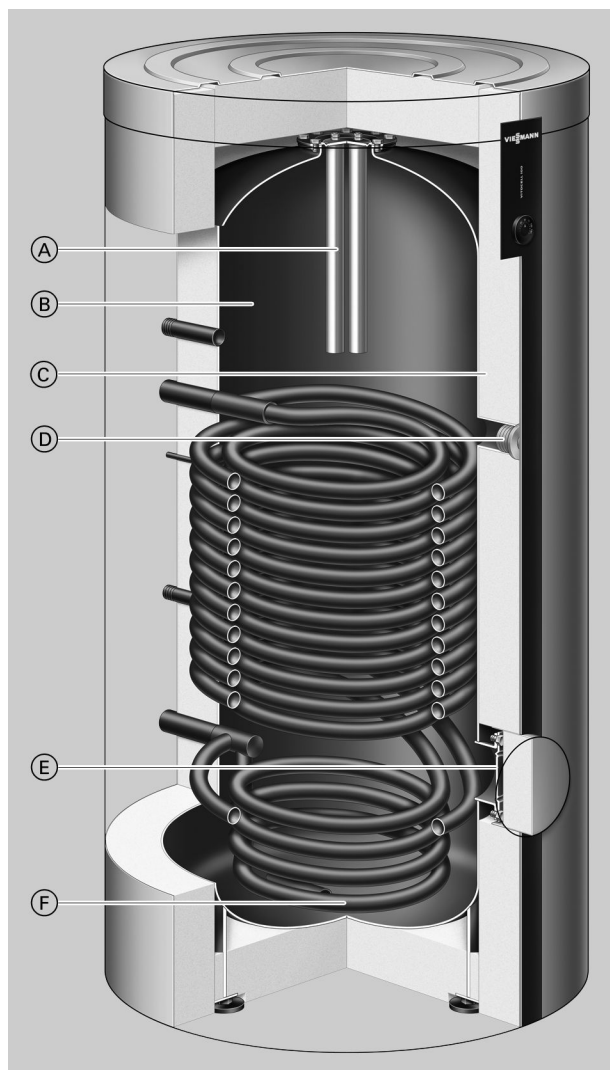
Информация об изделии

Емкостный водонагреватель с внутренним эмалевым покрытием и внутренним нагревом для приготовления горячей воды в сочетании с тепловым насосом, настенными или напольными котлами и/или гелиоустановками и электронагревательной вставкой.

Пригоден для установок согласно DIN 1988, EN 12 828 и DIN 4753.

Основные преимущества

- Специально разработан для приготовления горячей воды в сочетании с тепловыми насосами и конденсационными котлами. Большая площадь теплообменника обеспечивает высокую эффективность теплообмена.
- Коррозионностойкий стальной водонагреватель с внутренним эмалевым покрытием Ceraprotect
- Дополнительная защита с использованием магниевого анода, анод с электропитанием поставляется в качестве принадлежности.
- Подогрев всего объема воды нагревательной спиралью, достигающей дна водонагревателя
- Высокая комфортность приготовления горячей воды за счет быстрого и равномерного подогрева посредством большого по размерам змеевика греющего контура.
- Незначительные потери тепла благодаря высокоэффективной круговой теплоизоляции в съемном исполнении для облегчения подачи на место установки.
- По желанию возможна привязка до двух электронагревательных вставок и одной гелиоустановки (посредством внешнего теплообменного агрегата).



- Ⓐ Магнийевый анод или анод с электропитанием
- Ⓑ Стальной водонагреватель, с внутренним эмалевым покрытием "Ceraprotect"
- Ⓒ Высокоэффективная круговая теплоизоляция
- Ⓓ Подсоединение для электронагревательной вставки ЕНЕ
- Ⓔ Отверстие для визуального контроля и чистки (используется также для установки электронагревательной вставки ЕНЕ)
- Ⓕ Подогрев всего объема воды нагревательной спиралью, достигающей дна водонагревателя

Технические данные

Для приготовления горячей воды в сочетании с тепловыми насосами теплопроизводительностью до 16 кВт и гелиоколлекторами, также пригоден для водогрейных котлов и систем централизованного отопления.

Пригоден для следующих установок:

- Температура в контуре ГВС до 95 °С
- Температура подающей магистрали греющего контура до 110 °С

- Температура подающей магистрали контура гелиоустановки до 140 °С
- Рабочее давление в греющем контуре до 10 бар (1,0 МПа)
- Рабочее давление в контуре гелиоустановки до 10 бар (1,0 МПа)
- Рабочее давление в контуре ГВС до 10 бар (1,0 МПа)

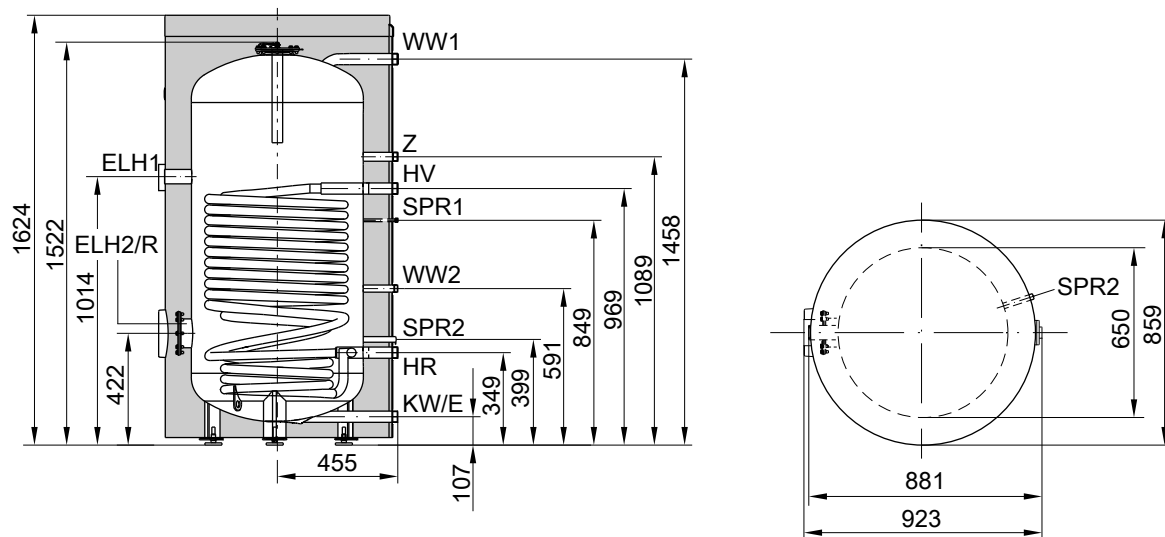
Объем		л	390
Регистрационный номер по DIN			9W173-13MC/E
Долговременная мощность при нагреве воды в контуре ГВС с 10 до 45 °С и температуре подающей магистрали теплоносителя ... при указанном ниже расходе теплоносителя	90 °С	кВт	109
		л/ч	2678
	80 °С	кВт	87
		л/ч	2138
	70 °С	кВт	77
		л/ч	1892
Долговременная мощность при нагреве воды в контуре ГВС с 10 до 60°С и температуре подающей магистрали теплоносителя ... при указанном ниже расходе теплоносителя	90 °С	кВт	98
		л/ч	1686
	80 °С	кВт	78
		л/ч	1342
	70 °С	кВт	54
		л/ч	929
Объемный расход теплоносителя для указанной долговременной мощности		м ³ /ч	3,0
Норма отбора воды		л/мин	15
Возможный отбор воды без догрева			
– объем водонагревателя нагрет до 45°С, вода при t = 45 °С (постоян.)		л	280
– объем водонагревателя нагрет до 55 °С, вода при t = 55 °С (постоян.)		л	280
Время нагрева при подключении теплового насоса с номинальной тепловой мощностью 16 кВт и температуре подающей магистрали греющего контура 55 или 65 °С			
– при нагреве воды в контуре ГВС с 10 до 45 °С		мин.	60
– при нагреве воды в контуре ГВС с 10 до 55 °С		мин.	77
Макс. подключаемая мощность теплового насоса при температуре подающей магистрали греющего контура 65 °С и температуре контура ГВС 55 °С и указанном объемном расходе теплоносителя		кВт	16
Макс. площадь апертуры, подключаемая к комплекту теплообменника гелиоколлекторов (принадлежность)			
– Vitosol-F		м ²	11,5
– Vitosol-T		м ²	6
Коэффициент мощности N_L в сочетании с одним тепловым насосом			
Температура запаса воды в емкостном водонагревателе	45 °С		2,4
	50 °С		3,0
Затраты тепла на поддержание готовности q_{BS}		кВтч/24 ч	2,5
Размеры			
Длина (∅)	– с теплоизоляцией	мм	859
	– без теплоизоляции	мм	650
Общая ширина	– с теплоизоляцией	мм	923
	– без теплоизоляции	мм	881
Высота	– с теплоизоляцией	мм	1624
	– без теплоизоляции	мм	1522
Кантовальный размер	– без теплоизоляции	мм	1550
Масса в сборе с теплоизоляцией		кг	190
Общая рабочая масса с электронагревательной вставкой		кг	582
Объем теплоносителя		л	27
Теплообменная поверхность		м ²	4,1
Подключения			
Подающая и обратная магистраль греющего контура (наружная резьба)		R	1¼
Холодная вода, горячая вода (наружная резьба)		R	1¼
Комплект теплообменника гелиоколлекторов (наружная резьба)		R	¾

Технические данные (продолжение)

Объем	л	390
Циркуляция (наружная резьба)	R	1
Электронагревательная вставка (внутренняя резьба)	Rp	1½

Указание по долговременной мощности

При проектировании установки для работы с указанной или рассчитанной долговременной мощностью необходимо предусмотреть соответствующий циркуляционный насос. Указанная долговременная мощность достигается только при условии, если номинальная тепловая мощность водогрейного котла ≥ долговременной мощности.



E	Опорожнение
ELH1	Штуцер для электронагревательной вставки
ELH2	Фланцевое отверстие для электронагревательной вставки
HR	Обратная магистраль греющего контура
HV	Подающая магистраль греющего контура
KW	Холодная вода
R	Отверстие для визуального контроля и чистки с фланцевой крышкой

SPR1	Датчик температуры емкостного водонагревателя для регулирования температуры емкостного водонагревателя
SPR2	Датчик температуры комплекта теплообменника гелиоколлекторов
WW1	Горячая вода
WW2	Горячая вода от комплекта теплообменника гелиоколлекторов
Z	Циркуляция

Коэффициент мощности N_L

Согласно DIN 4708, без ограничения температуры обратной магистрали.

Температура запаса воды в емкостном водонагревателе T_{sp} = температура на входе холодной воды + 50 K ^{+5 K/0 K}

Коэффициент мощности N_L при температуре подающей магистрали греющего контура

90 °C	16,5
80 °C	15,5
70 °C	12,0

Указание по коэффициенту мощности N_L

Коэффициент мощности N_L меняется в зависимости от температуры запаса воды в емкостном водонагревателе T_{sp} .

Нормативные показатели

- $T_{sp} = 60 \text{ °C} \rightarrow 1,0 \times N_L$
- $T_{sp} = 55 \text{ °C} \rightarrow 0,75 \times N_L$
- $T_{sp} = 50 \text{ °C} \rightarrow 0,55 \times N_L$
- $T_{sp} = 45 \text{ °C} \rightarrow 0,3 \times N_L$

Кратковременная производительность (10-минутная)

Относительно коэффициента мощности N_L .

Подогрев воды в контуре водоразбора ГВС с 10 до 45 °C без ограничения температуры обратной магистрали.

Кратковременная производительность (л/10мин) при температуре подачи теплоносителя

90 °C	540
80 °C	521
70 °C	455

Макс. забор воды (10-минутный)

Относительно коэффициента мощности N_L .

С догревом.

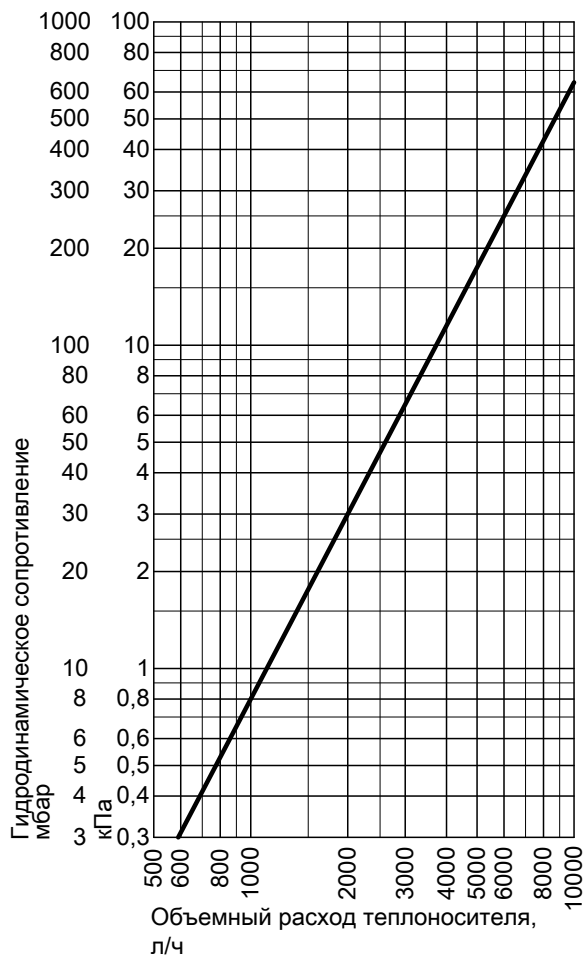
нагрев воды в контуре ГВС с 10 до 45 °C

Максимальный забор воды (л/мин) при температуре подачи теплоносителя

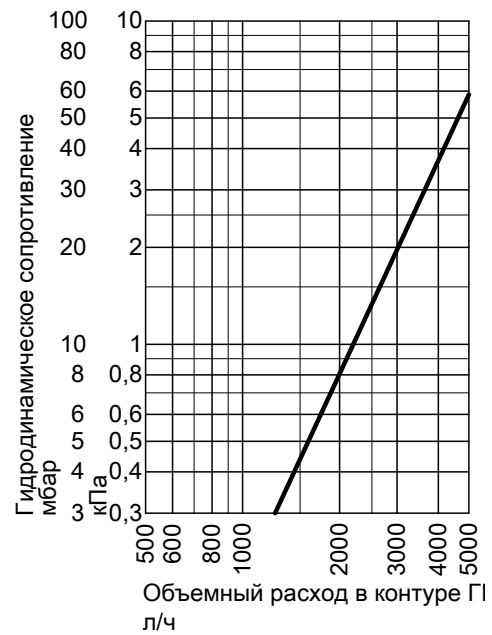
90 °C	54
80 °C	52
70 °C	46

Технические данные (продолжение)

Гидродинамическое сопротивление

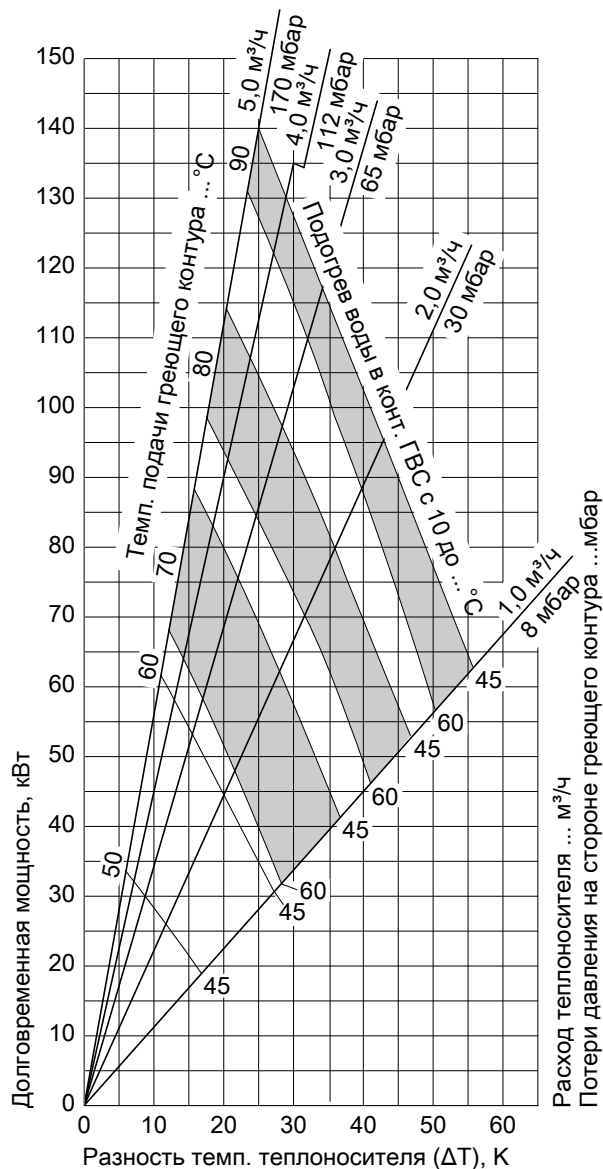


Гидродинамическое сопротивление греющего контура



Гидродинамическое сопротивление в контуре ГВС

Долговременная мощность



Состояние при поставке

Vitocell 100-V, тип CVW

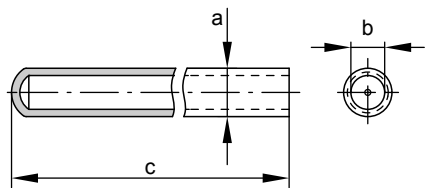
Стальной емкостный водонагреватель с внутренним эмалевым покрытием "Ceraprotect".

- 2 сварные погружные гильзы для датчика температуры водонагревателя или терморегулятора
- Регулируемые опоры

- Магниевый защитный анод
 - Съёмная теплоизоляция
- Цвет пластикового покрытия теплоизоляции – серебристый.

Указания по проектированию

Погружные гильзы



В емкостный водонагреватель вварены 2 погружные гильзы.

Размер	Для датчика температуры регулятора температуры емкостного водонагревателя (SPR1)	Для датчика температуры комплекта теплообменника гелиоколлекторов (SPR2)
a	10,2	21,3
b	7,0	16,0
c	175,0	200,0

Гарантия

Предоставляемая нами гарантия на емкостный водонагреватель сохраняет силу только при условии, что качество нагреваемой воды соответствует действующему Положению о питьевой воде, и имеющиеся водоподготовительные установки работают исправно.

Теплообменные поверхности

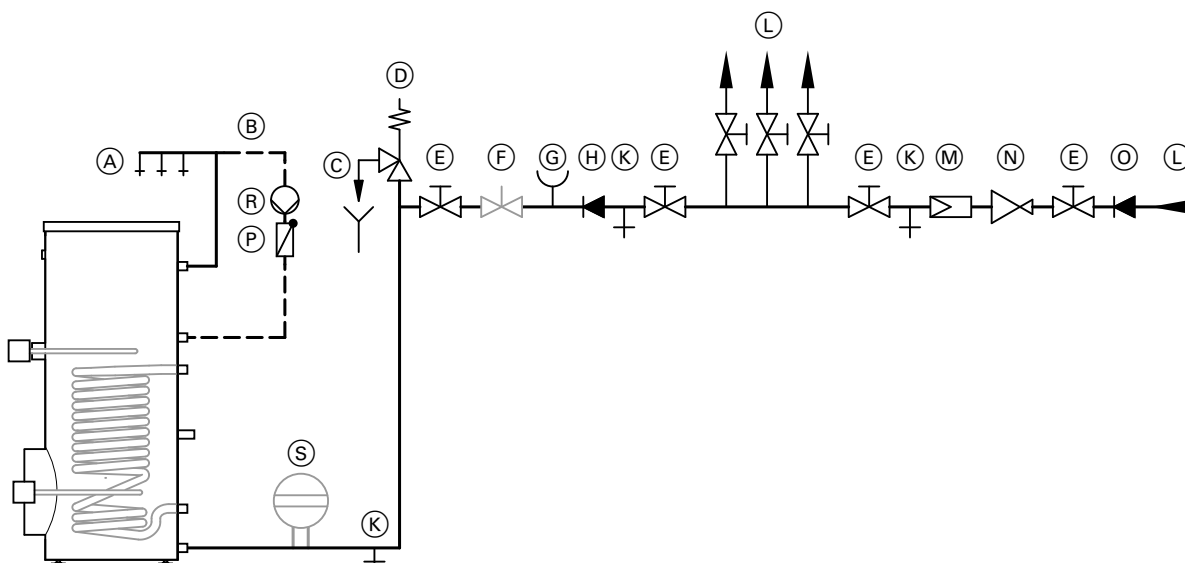
Коррозионностойкие и защищенные теплообменные поверхности (контур ГВС/контура теплоносителя) отвечают исполнению C согласно DIN 1988-200.

Электронагревательная вставка

При использовании вставок других изготовителей длина ненагреваемого участка ввинчиваемого нагревательного элемента должна составлять минимум 100 мм, и электронагревательная вставка должна быть пригодной для использования в емкостных водонагревателях с эмалированной внутренней поверхностью.

Подключения в контуре ГВС

Подключения согласно DIN 1988



- (A) Горячая вода
- (B) Циркуляционный трубопровод
- (C) Контролируемое выходное отверстие выпускной линии
- (D) Предохранительный клапан
- (E) Запорный клапан
- (F) Клапан регулирования расхода (рекомендуется установка)

- (G) Подключение манометра
- (H) Обратный клапан
- (K) Опорожнение
- (L) Холодная вода
- (M) Фильтр воды в контуре ГВС
- (N) Редукционный клапан
- (O) Обратный клапан/разделитель трубопроводов

Указания по проектированию (продолжение)

- Ⓟ Подпружиненный обратный клапан
- Ⓡ Циркуляционный насос ГВС
- Ⓢ Мембранный расширительный бак, пригоден для контура ГВС

Необходим монтаж предохранительного клапана.

Рекомендация: Установить предохранительный клапан выше верхней кромки емкостного водонагревателя. Благодаря этому обеспечивается защита от загрязнения, образования накипи и высоких температур. Кроме того, в таком случае при работах на предохранительном клапане не требуется опорожнение емкостного водонагревателя.

Применение по назначению

Согласно назначению прибор может устанавливаться и эксплуатироваться только в закрытых системах в соответствии с EN 12828 / DIN 1988 или в гелиоустановках в соответствии с EN 12977 с учетом соответствующих инструкций по монтажу, сервисному обслуживанию и эксплуатации. Емкостные водонагреватели предусмотрены исключительно для аккумулирования и нагрева воды с качеством, эквивалентным питьевой; буферные емкости отопительного контура предназначены только для воды для наполнения с качеством, эквивалентным питьевой. Гелиоколлекторы должны эксплуатироваться только с использованием теплоносителя, имеющего допуск изготовителя.

Условием применения по назначению является стационарный монтаж в сочетании с элементами, имеющими допуск для эксплуатации с этой установкой.

Производственное или промышленное использование в целях, отличных от отопления помещений или приготовления горячей воды, считается использованием не по назначению.

Цели применения, выходящие за эти рамки, в отдельных случаях могут требовать одобрения изготовителя.

Неправильное обращение с прибором или его неправильная эксплуатация (например, вследствие открытия прибора пользователем установки) запрещено и ведет к освобождению от ответственности.

Неправильным обращением также считается изменение элементов системы относительно предусмотренной для них функциональности (например, непосредственное приготовление горячей воды в коллекторе).

Необходимо соблюдать законодательные нормы, в особенности относительно гигиены приготовления горячей воды.

Принадлежности

Блок предохранительных устройств согласно DIN 1988

- 10 бар (1 МПа): № заказа 7180 662
- DN 20/R 1
- Макс. отопительная мощность: 150 кВт

Компоненты:

- Запорный клапан
- Обратный клапан и контрольный штуцер
- Штуцер для подключения манометра
- Мембранный предохранительный клапан



Комплект теплообменника гелиоколлекторов

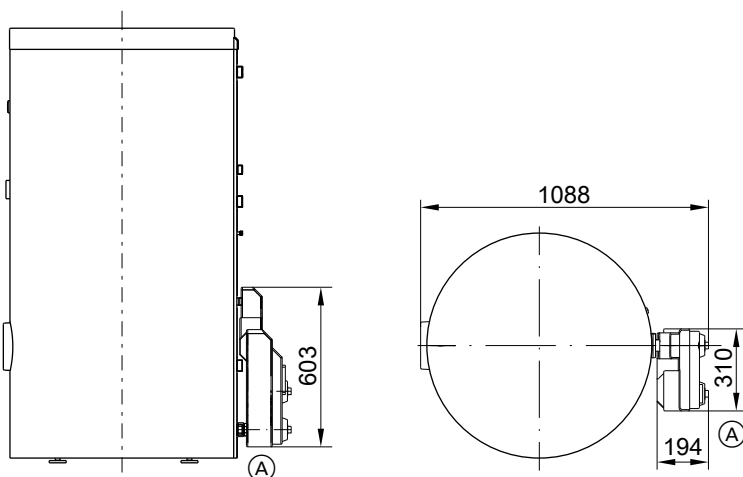
№ заказа 7186 663

Для подключения гелиоколлекторов к емкостному водонагревателю.

Пригоден для установок согласно DIN 4753. Для нагрева воды в контуре ГВС общей жесткостью до 20 немецких градусов жесткости (3,6 моль/м³).

Допустимая температура	
Контур гелиоустановки	140 °C
Греющий контур	110 °C
Контур ГВС	
– работа с водогрейным котлом	95 °C
– работа с гелиоустановкой	60 °C
Допустимое рабочее давление	10 бар
контур гелиоустановки, греющий контур и контур ГВС	(1,0 МПа).
Пробное давление	13 бар
контур гелиоустановки, греющий контур и контур ГВС	(1,3 МПа).
Минимальное расстояние до стены	350 мм
для монтажа комплекта теплообменника гелиоколлекторов	

Принадлежности (продолжение)

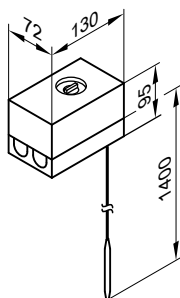


Ⓐ Комплект теплообменника гелиоколлекторов

Терморегулятор

№ заказа 7151 989

- С термостатической системой.
- С ручкой настройки снаружи на корпусе.
- Без погружной гильзы
У емкостных водонагревателей Viessmann погружная гильза входит в комплект поставки.
- С рейкой для монтажа на емкостном водонагревателе или на стене.



Технические данные

Подключение

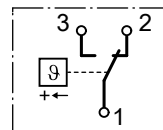
Вид защиты
Диапазон настройки

Разность между температурой
вкл. и выкл.

Коммутационная способность
Функция переключения

3-проводным кабелем с поперечным сечением 1,5 мм²
IP 41 согласно EN 60529
30 - 60 °C
перенастройка до 110 °C
макс. 11 K

6(1,5) A, 250 В~
при росте температуры с 2 на 3

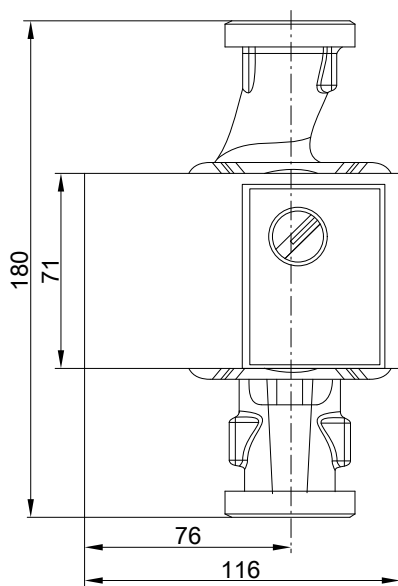


Пер. № по DIN

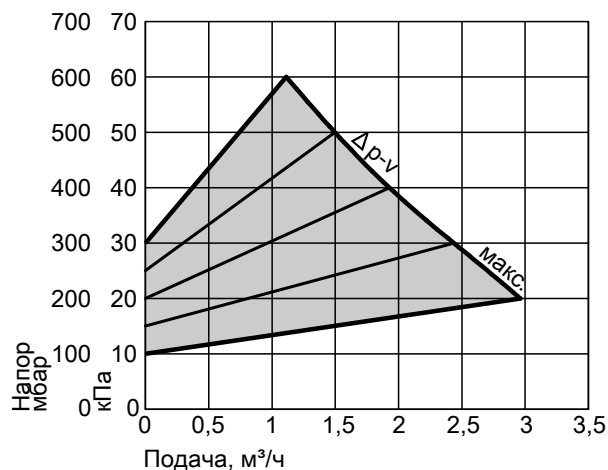
DIN TR 1168

Насос загрузки емкостного водонагревателя

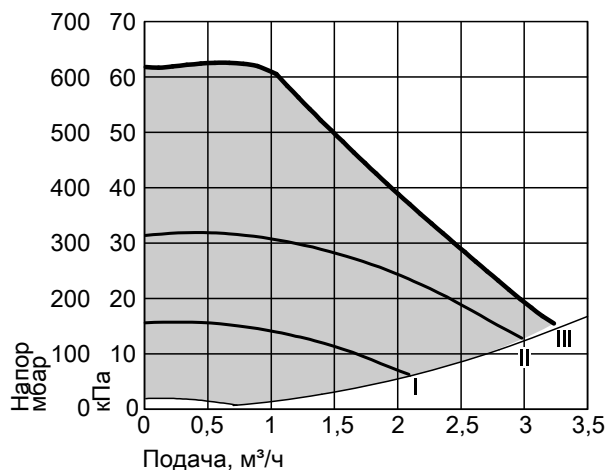
№ заказа 7172 611 и 7172 612



№ заказа	7172 611	7172 612
Тип насоса	Yonos Para 25/6	Yonos Para 30/6
Напряжение	В~ 230	230
Потребляемая мощность	Вт 3-45	3-45
Подключение	G 1½	2
Соединительный кабель для водогрейных котлов мощностью	м 5,0 до 40 кВт	5,0 от 40 до 70 кВт



Δp-v (переменная)

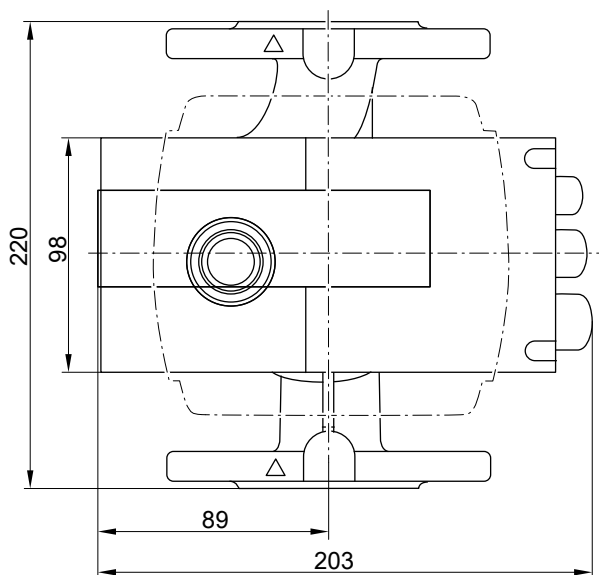


Постоянная скорость

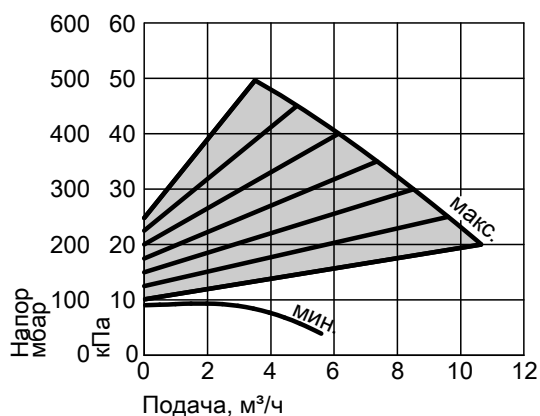
Принадлежности (продолжение)

Насос загрузки емкостного водонагревателя

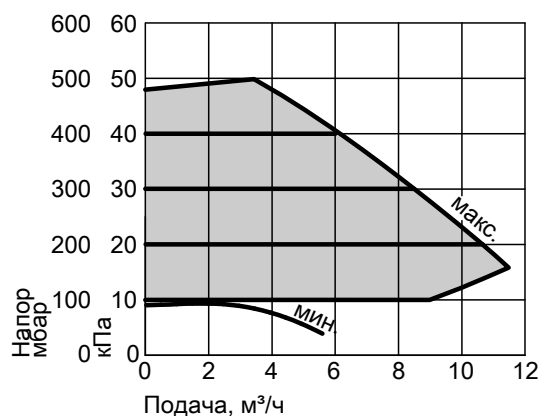
№ заказа 7172 613



№ заказа	7172 613		
Тип насоса	Stratos 40/1-4		
Напряжение	В~	230	
Потребляемая мощность	Вт	14-130	
Подключение	DN	40	
Соединительный кабель	м	5,0	
для водогрейных котлов мощностью	от 70 кВт		



Dr-v (переменная)



Dr-c (постоянно)

Электронагревательная вставка ENE

Пригодна для использования только для нагрева воды низкой и средней жесткости до 14 немецких градусов жесткости (степень жесткости 2/2,5 моль/м³).

Вид тока и номинальное напряжение 3/N/400В/50Гц

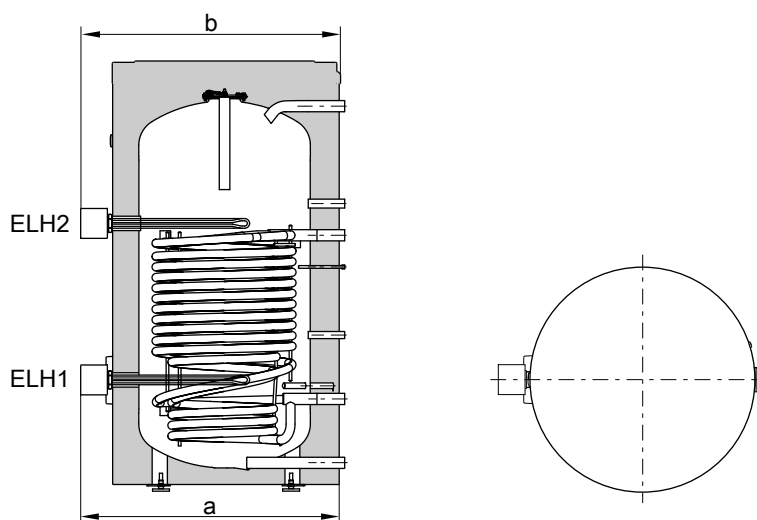
Вид защиты: IP 44

Диапазон мощности	макс. 6 кВт			
Номинальное потребление в нормальном режиме/при быстром нагреве	кВт	2	4	6
Номинальный ток	А	8,7	8,7	8,7
Время нагрева с 10 до 60 °С				
электронагр. вставка внизу	ч	8,5	4,3	2,8
электронагр. вставка вверху	ч	4,0	2,0	1,3

Принадлежности (продолжение)

Емкостный водонагреватель с внутренним нагревом для приготовления горячей воды с электронагревательной вставкой ЕНЕ

Vitocell				100-V
Объем			л	390
Объем, нагреваемый нагревательной вставкой	ELH1 (внизу)		л	294
	ELH2 (вверху)		л	136
Габаритные размеры (с электронагревательной вставкой ЕНЕ)	Ширина a	ELH1 (внизу)	мм	1041
	Ширина b	ELH2 (вверху)	мм	1028
Минимальное расстояние до стены для монтажа электронагревательной вставки ЕНЕ			мм	650
Масса	Vitocell 100-V		кг	190
	Электронагревательная вставка ЕНЕ	2/4/6 кВт	кг	2



Vitocell 100-V с 2 электронагревательными вставками ЕНЕ

Оставляем за собой право на технические изменения.

ТОВ "Віссманн"
вул. Димитрова, 5 корп. 10-А
03680, м.Київ, Україна
тел. +38 044 4619841
факс. +38 044 4619843

Viessmann Group
ООО "Виссманн"
г. Москва
тел. +7 (495) 663 21 11
факс. +7 (495) 663 21 12
www.viessmann.ru

5457 960 GUS